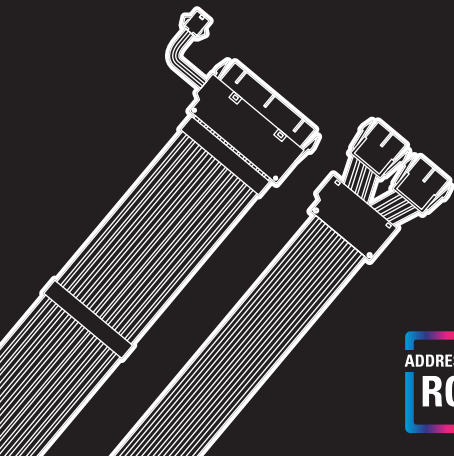




SHARK XTENDO



ADDRESSABLE
RGB

Manual • Anleitung • Manuel • Manuale dell'utente
Handleiding • Instrukcja • Használati útmutató •
Příručka • Руководство пользователя
El Kitabi • 使用説明 • マニュアル

Specification

SHARK XTend 24

General:

- Illumination:
24x Addressable RGB LED
- Total Cable Length:
245 mm
- LED Strip Length: 160 mm
- Wire Diameter: 18 AWG
- Weight incl. Fixed Cable: 115 g

SHARK XTend 16

General:

- Illumination:
8x Addressable RGB LED
- Total Cable Length:
300 mm
- LED Strip Length: 170 mm
- Wire Diameter: 18 AWG
- Weight incl. Fixed Cable: 95 g

Spezifikationen

SHARK XTend 24

Allgemein:

- Beleuchtung:
24x adressierbares RGB-LED
- Gesamt-Kabellänge:
245 mm
- Kabellänge LED-Strip: 160 mm
- Drahtdurchmesser: 18 AWG
- Gewicht inkl. fixiertem Kabel: 115 g

SHARK XTend 16

Allgemein:

- Beleuchtung:
8x adressierbares RGB-LED
- Gesamt-Kabellänge:
300 mm
- Kabellänge LED-Strip: 170 mm
- Drahtdurchmesser: 18 AWG
- Gewicht inkl. fixiertem Kabel: 95 g

Especificaciones

SHARK XTend 24

General:

- Iluminación:
24x LED RGB direccional
- Longitud total de cable:
245 mm
- Longitud de la tira LED : 160 mm
- Diámetro del cable: 18 AWG
- Peso incl. cable fijo: 115 g

SHARK XTend 16

General:

- Iluminación:
8x LED RGB direccional
- Longitud total de cable:
300 mm
- Longitud de la tira LED: 170 mm
- Diámetro del cable: 18 AWG
- Peso incl. cable fijo: 95 g

Especificações

SHARK XTend 24

Geral:

- Iluminação:
24x LED RGB endereçável
- Comprimento total do cabo:
245 mm
- Comprimento da faixa de LED: 160 mm
- Diâmetro do fio: 18 AWG
- Peso incl. o cabo fixo: 115 g

SHARK XTend 16

Geral:

- Iluminação:
8x LED RGB endereçável
- Comprimento total do cabo:
300 mm
- Comprimento da faixa de LED: 170 mm
- Diâmetro do fio: 18 AWG
- Peso incl. o cabo fixo: 95 g

Spécifications

SHARK XTend 24

Caractéristiques générales:

- Eclairage:
24x LED RVB adressable
- Longueur totale du câble:
245 mm
- Longueur de la bande LED: 160 mm
- Diamètre du fil: 18 AWG
- Poids avec câble fixe: 115 g

SHARK XTend 16

Caractéristiques générales:

- Eclairage:
8x LED RVB adressable
- Longueur totale du câble:
300 mm
- Longueur de la bande LED: 170 mm
- Diamètre du fil: 18 AWG
- Poids avec câble fixe: 95 g

Specifiche tecniche

SHARK XTend 24

Generale:

- Illuminazione:
24x LED RGB adressabile
- Lunghezza totale del cavo:
245 mm
- Lunghezza della striscia LED: 160 mm
- Diametro del cavo: 18 AWG
- Peso incl. del cavo fisso: 115 g

SHARK XTend 16

Generale:

- Illuminazione:
8x LED RGB adressabile
- Lunghezza totale del cavo:
300 mm
- Lunghezza della striscia LED: 170 mm
- Diametro del cavo: 18 AWG
- Peso incl. del cavo fisso: 95 g

Specificaties

SHARK XTend 24

Algemeen:

- Verlichting:
24x adresseerbare RGB-led
- Totale kabellengte:
245 mm
- Lengte led-strip: 160 mm
- Draaddiameter: 18 AWG
- Gewicht incl. vaste kabel: 115 g

SHARK XTend 16

Algemeen:

- Verlichting:
8x adresseerbare RGB-led
- Totale kabellengte:
300 mm
- Lengte led-strip: 170 mm
- Draaddiameter: 18 AWG
- Gewicht incl. vaste kabel: 95 g

Specyfikacja

SHARK XTend 24

Ogólne:

- Podświetlenie:
24x adresowalna dioda LED RGB
- Całkowita długość kabla:
245 mm
- Długość taśmy LED: 160 mm
- Średnica przewodu: 18 AWG
- Waga z kablem: 115 g

SHARK XTend 16

Ogólne:

- Podświetlenie:
8x adresowalna dioda LED RGB
- Całkowita długość kabla:
300 mm
- Długość taśmy LED: 170 mm
- Średnica przewodu: 18 AWG
- Waga z kablem: 95 g

Műszaki adatok

SHARK XTend 24

Általános:

- Megvilágítás:
24 db címezhető RGB LED
- Teljes kábelhossz:
245 mm
- LED szalag hossza: 160 mm
- Vezeték átmérője: 18 AWG
- Tömeg, rögzített kábellel: 115 g

SHARK XTend 16

Általános:

- Megvilágítás:
8 db címezhető RGB LED
- Teljes kábelhossz:
300 mm
- LED szalag hossza: 170 mm
- Vezeték átmérője: 18 AWG
- Tömeg, rögzített kábellel: 95 g

Özellikler

SHARK XTend 24

Genel:

- Aydınlatma:
24x Adreslenebilir RGB LED
- Toplam Kablo Uzunluğu:
245 mm
- LED Şerit Uzunluğu: 160 mm
- Kablo Çapı: 18 AWG
- Sabit Kablo dahil Ağırlık: 115 g

SHARK XTend 16

Genel:

- Aydınlatma:
8x Adreslenebilir RGB LED
- Toplam Kablo Uzunluğu:
300 mm
- LED Şerit Uzunluğu: 170 mm
- Kablo Çapı: 18 AWG
- Sabit Kablo dahil Ağırlık: 95 g

Technické údaje

SHARK XTend 24

Přehled:

- Nasvícení:
24x adresovatelná RGB LED
- Celková délka kabelu:
245 mm
- Délka LED pruhu: 160 mm
- Průměr kabelu: 18 AWG
- Váha včetně fixního kabelu: 115 g

SHARK XTend 16

Přehled:

- Nasvícení:
8x adresovatelná RGB LED
- Celková délka kabelu:
300 mm
- Délka LED pruhu: 170 mm
- Průměr kabelu: 18 AWG
- Váha včetně fixního kabelu: 95 g

Технические характеристики

SHARK XTend 24

Общие:

- Подсветка:
24x адресный RGB LED
- Общая длина кабеля:
245 мм
- Длина LED ленты: 160 мм
- Диаметр кабеля: 18 AWG
- Вес вкл. несъемный кабель: 115 г

SHARK XTend 16

Общие:

- Подсветка:
8x адресный RGB LED
- Общая длина кабеля:
300 мм
- Длина LED ленты: 170 мм
- Диаметр кабеля: 18 AWG
- Вес вкл. несъемный кабель: 95 г

產品規格

SHARK XTend 24

基本資訊:

- 發光功能:
24 個幻彩 LED RGB
- 線材總長:
245 mm
- LED 燈條長度: 160 mm
- 線徑: 18 AWG
- 重量含固定式線材: 115 g

SHARK XTend 16

基本資訊:

- 發光功能:
8 個幻彩 LED RGB
- 線材總長:
300 mm
- LED 燈條長度: 170 mm
- 線徑: 18 AWG
- 重量含固定式線材: 95 g

仕様

SHARK XTend 24

基本情報:

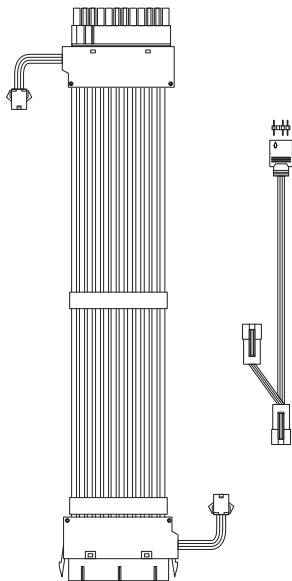
- イルミネーション:
24x アドレス指定可能な RGB LED
- ケーブル全長:
245 mm
- LED ケーブル長: 160 mm
- 線径: 18 AWG
- ケーブル含む重量: 115 g

SHARK XTend 16

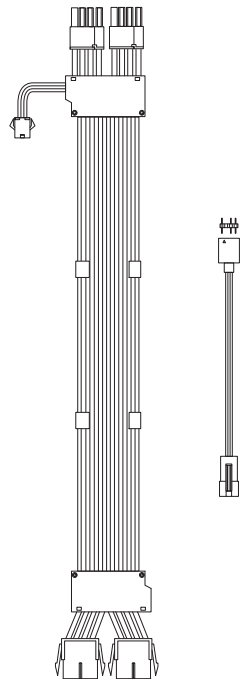
基本情報:

- イルミネーション:
8x アドレス指定可能な RGB LED
- ケーブル全長:
300 mm
- LED ケーブル長: 170 mm
- 線径: 18 AWG
- ケーブル含む重量: 95 g

SHARK XTend 24



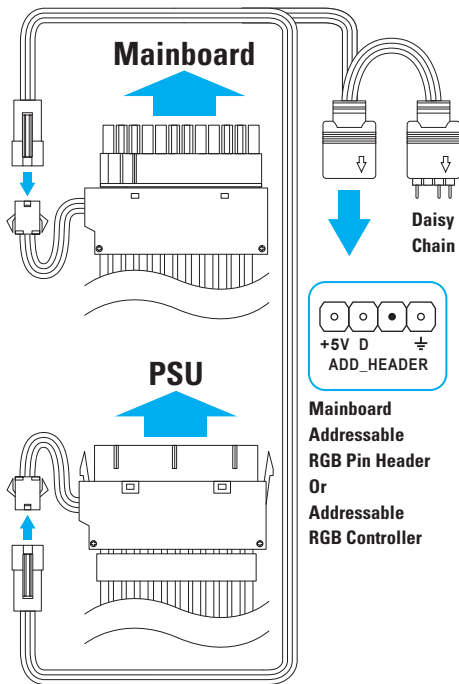
SHARK XTend 16



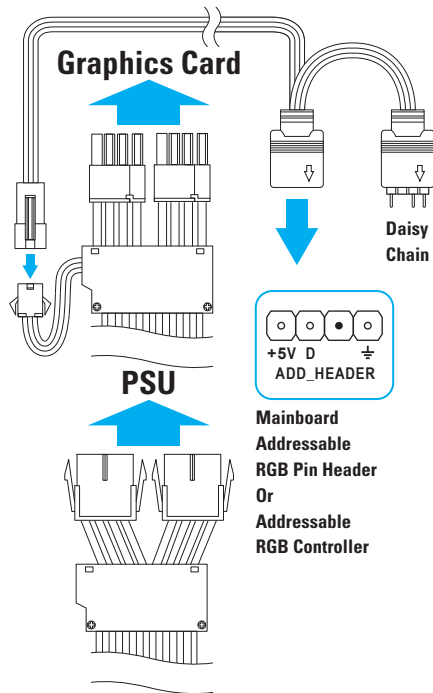
Cable Connection

- Kabelanschluss
- Conexión filaire
- Connessione del cavo
- Conexión del cable
- Conexão do cabo
- Kabelaansluiting
- Połączenie kablowe
- Kábeles csatlakozás
- Kabelové připojení
- Кабельное соединение
- Kablo Bağlantısı
- 線材連接
- ケーブル接続

SHARK XTend 24



SHARK XTend 16



Legal Disclaimer For potential loss of data, especially due to inappropriate handling, Sharkoon assumes no liability. All named products and descriptions are trademarks and/or registered trademarks of the respective manufacturers and are accepted as protected. As a continuing policy of product improvement at Sharkoon, the design and specifications are subject to change without prior notice. National product specifications may vary. All rights reserved especially (also in extracts) for translation, reprinting, reproduction by copying or other technical means. Infringements will lead to compensation. All rights reserved especially in case of assignment of patent or utility patent. Means of delivery and technical modifications reserved.

Disposal of your old product Your product is designed and manufactured with high quality materials and components, which can be recycled and reused. When this crossed-out wheeled bin symbol is attached to a product, it means the product is covered by the European Directive 2012/19/EU. Please be informed about the local separate collection system for electrical and electronic products. Please act according to your local rules and do not dispose of your old products with your normal household waste. The correct disposal of your old product will help prevent potential negative consequences to the environment and human health.



Rechtliche Hinweise Für eventuell auftretenden Datenverlust, insbesondere durch unsachgemäße Handhabung, übernimmt Sharkoon keine Haftung. Alle genannten Produkte und Bezeichnungen sind Warenzeichen und/oder eingetragene Warenzeichen der jeweiligen Hersteller und werden als geschützt anerkannt. Als ein Teil von Sharkoons Politik der fortwährenden Produktverbesserung unterliegen Produktdesign und -spezifikationen Änderungen ohne vorherige Ankündigung. Die Spezifikationen können in verschiedenen Ländern variieren. Alle Rechte vorbehalten, insbesondere (auch auszugsweise) die der Übersetzung, des Nachdrucks, der Wiedergabe durch Kopieren oder ähnliche Verfahren. Zuwiderhandlungen verpflichten zu Schadenersatz. Alle Rechte vorbehalten, insbesondere für den Fall der Patenterteilung oder GM-Eintragung. Liefermöglichkeiten und technische Änderungen vorbehalten.

Entsorgung Ihres alten Gerätes Ihr Gerät wurde unter Verwendung hochwertiger Materialien und Komponenten entwickelt und hergestellt, die recycelt und wiederverwendet werden können. Befindet sich dieses Symbol (durchgestrichene Abfalltonne auf Rädern) auf dem Gerät, bedeutet dies, dass für dieses Gerät die Europäische Richtlinie 2012/19/EU gilt. Informieren Sie sich über die geltenden Bestimmungen zur getrennten Sammlung von Elektro- und Elektronik-Altgeräten in Ihrem Land. Richten Sie sich bitte nach den geltenden Bestimmungen in Ihrem Land, und entsorgen Sie Altgeräte nicht über Ihren Haushaltsabfall. Durch die korrekte Entsorgung Ihrer Altgeräte werden Umwelt und Menschen vor möglichen negativen Folgen geschützt.



Mentions légales Sharkoon n'assume aucune responsabilité pour les pertes de données, en particulier celles causées par un traitement inapproprié. Les noms de produits et descriptions sont des marques commerciales et/ou protégées des fabricants respectifs, acceptées comme protégées. Dans le cadre de la politique d'amélioration continue des produits chez Sharkoon, le design et les spécifications sont sujets à des modifications sans préavis. Les spécifications nationales du produit peuvent varier. Tous les droits sont réservés, en particulier pour la traduction, la réimpression, la reproduction par copie ou tout autre moyen technique. Toute infraction donnera lieu à une demande de compensation. Tous droits réservés, en particulier en cas de cession de brevet ou de brevet d'utilité. Les méthodes de livraison et de modification technique sont réservées.

Traitement de votre produit usagé Votre produit est conçu et fabriqué avec des matériaux et composants de haute qualité qui peuvent être réutilisés et recyclés. Lorsque ce symbole de poubelle barrée est présent sur un produit, cela signifie que ce dernier est couvert par la directive européenne 2012/19/EU. Veuillez-vous informer sur le système local de collecte de tri sélectif pour les produits électriques et électroniques. Veuillez respecter la réglementation locale et ne pas jeter vos produits usagés avec vos déchets ménagers. La mise au rebut conforme de votre ancien produit aide à prévenir les conséquences négatives potentielles pour l'environnement et la santé humaine.



Avvertenze legali Per potenziali perdite dei dati, in particolare a causa di un trattamento inappropriato, Sharkoon non si assume alcuna responsabilità. Tutti i prodotti e le descrizioni riportate sono marchi e/o marchi registrati dei rispettivi produttori e vengono accettati come protetti. Come parte della politica di miglioramento del prodotto di Sharkoon, i prodotti sono soggetti a cambi del Design e le specifiche sono soggette a modifiche senza preavviso. Le specifiche possono variare nei diversi paesi. Tutti i diritti sono riservati in particolare (anche per gli estratti) per traduzioni, ristampe, riproduzione tramite copia e metodi simili. I trasgressori sono passibili di risarcimento danni. Tutti i diritti sono riservati, in particolare per la concessione di brevetti o di registrazione. Disponibilità e modifiche tecniche sono riservate.

Smaltimento vecchio dispositivo Il prodotto è stato progettato e realizzato con materiali e componenti che possono essere riciclati e riutilizzati di alta qualità. Questo simbolo (bidone ruote) sul dispositivo, significa che per questo vale la direttiva europea 2012/19/EU. La preghiamo di informarsi sulle modalità di raccolta differenziata di apparecchiature elettriche ed elettroniche nel Suo paese. Siate sicuri di fare riferimento alle leggi in vigore nel vostro paese e non gettare i vecchi prodotti nei normali rifiuti domestici. Il corretto smaltimento dei vecchi dispositivi, contribuisce a prevenire l'ambiente e le persone da possibili conseguenze negative.



Aviso legal Sharkoon no assume ningunha responsabilidade por la posible pérdida de datos, especialmente por una manipulación inadecuada. Todos los productos y descripciones mencionados son marcas comerciales y/o marcas registradas de sus respectivos fabricantes y están aceptados como protegidos. Cumpliendo nuestra continuada directiva de mejora de productos en Sharkoon, el diseño y las especificaciones están sujetos a cambio sin previo aviso. Las especificaciones de productos nacionales pueden variar. Reservados todos los derechos, especialmente (también en extractos) en lo que a traducción, reimpresión y reproducción mediante copia u otros medios técnicos se refiere. Las infracciones darán lugar a compensaciones. Reservados todos los derechos, especialmente en el caso de asignación de patente o patente de utilidad. Reservados los medios de entrega y las modificaciones técnicas.

Desahcerse del producto antiguo El producto está diseñado y fabricado con materiales y componentes de alta calidad que se pueden reciclar y reutilizar. Cuando este símbolo del contenedor con ruedas tachado se incorpore a un producto, significará que dicho producto está cubierto por la Directiva Europea 2012/19/EU. Infórmese sobre el sistema local de recolección y separación relacionado con los productos eléctricos y electrónicos. Actúe conforme a las normas locales y no se deshaga de los productos antiguos mezclándolos con los residuos domésticos convencionales. Si se deshace de forma correcta de sus productos antiguos, ayudará a prevenir las posibles consecuencias negativas en el medio ambiente y en la salud humana.



Aviso Legal A empresa Sharkoon não assume qualquer responsabilidade por uso inapropriado ou perda de dados. Todos os produtos e descrições são marcas comerciais e/ou marcas registradas dos respectivos fabricantes. Como uma continuação da política de melhoria do produto em Sharkoon, o design e as especificações estão sujeitas a alterações sem aviso prévio. Especificações de produtos nacionais podem variar. Todos os direitos reservados (aplicável também aos extractos) para tradução, reimpressão, reprodução pela cópia ou outros meios técnicos. Qualquer infrações dão direito a compensação Todos os direitos reservados especialmente em caso de atribuição de patente ou utilidade do patente. Meios de distribuição e modificações técnicas reservados.

Descarte do seu produto antigo O seu produto foi fabricado com materiais e componentes de alta qualidade, que podem ser reciclados e reutilizados. Caso um símbolo de lata de lixo cruzado por duas linhas na forma de x estiver anexado a um produto, significa que o produto é coberto pela diretiva europeia 2012/19/EU. Por favor se informe sobre o sistema de coleta local para produtos eletrônicos. Proceda de acordo com as regras locais e não elimine os seus antigos produtos com lixo doméstico. A eliminação correta do seu antigo produto ajuda a evitar consequências negativas para o meio ambiente e para a saúde humana.



Wettelijke vermelding Voor het potentieel verlies van data, speciaal na oneigenlijk gebruik, accepteert Sharkoon geen aansprakelijkheid. Alle genoemde producten en omschrijvingen zijn trademarks en/of geregistreerde trademarks van de respectievelijke fabrikant en zijn als beschermd geaccepteerd. Als onderdeel van het beleid van Sharkoon aangaande productverbetering kunnen de specificaties en design wijzigen zonder voorafkondiging. De specificaties kunnen per land verschillen. Alle rechten voorbehouden speciaal (ook in uitbreide) voor vertaling, herdruk, reproductie of kopiëren met andere technische middelen. Overtredingen leiden tot vervolging voor schadevergoeding. Alle rechten zijn voorbehouden met nadruk op patenten of goedkeuringen. Leveringsmogelijkheden en andere technische modificaties voorbehouden.

Afvoeren van uw oude product Uw product is ontworpen en geproduceerd uit hoge kwaliteitsmaterialen en -componenten die kunnen worden gerecycled en hergebruikt. Wanneer dit symbool van een afvalcontainer met een kruis erop op het apparaat wordt afgebeeld, betekent dit dat het product onder de Europese richtlijn 2012/19/EU valt. Informeer u zich over de lokale bestemmingen voor het gescheiden inzamelen van elektrische en elektronische producten. Handelt u naar de lokale regelgeving en gooit u uw oude apparaten niet bij het huisafval. Het correct afvoeren van uw oude producten helpt mogelijke negatieve gevolgen voor het milieu en de menselijke gezondheid te voorkomen.

Zastrzeżenia prawne Za potencjalną utratę danych, szczególnie w wyniku nieprawidłowej obsługi produktu, firma Sharkoon nie ponosi żadnej odpowiedzialności. Wszystkie wymiennione produkty i opisy są znakami towarowymi i/lub zastrzeżonymi znakami towarowymi odpowiednich producentów i są zaakceptowane jako chronione. W następnym polu znajdują się informacje o własności produktu przez firmę Sharkoon, konstrukcja i specyfikacja mogą ulec zmianie bez uprzedniego powiadomienia. Krajowe specyfikacje produktów poszczególnych regionów mogą się różnić od siebie. Wszelkie prawa zastrzeżone, szczególnie w zakresie tłumaczenia, przedruku, powielania poprzez kopiowanie lub przy użyciu innych środków technicznych. Naruszenia doprowadzi do wyrównania. Wszelkie prawa są zastrzeżone, szczególnie w zakresie praw do patentu lub użytkowego patentu. Sposób dostawy i modyfikacje techniczne są zastrzeżone.

Utilizacija zuytego produktu To urzadzenie zostalo zaprojektowane i wykonane z wysokiej jakosci materialow i elementow, ktore moga zostac poddane utylizacji oraz ponownemu wykorzystaniu. Symbol przekreślonego smietnika na klockach dołączonych do produktu oznacza, że jest on objęty Dyrektywą Euro-pejską 2012/19/EU w sprawie elektroniki. Należy zapoznać się z krajowym systemem odbioru produktów elektrycznych i elektronicznych. Należy postępować zgodnie z krajowymi przepisami i nie wyrzucać tego typu urządzeń wraz z innymi odpadami domowymi. Prawidłowa utylizacja starożywanego produktu pomoże zapobiec potencjalnym negatywnym skutkom dla środowiska i zdrowia ludzkiego.

Felelősség elhárítása A Sharkoon nem vállal felelősséget az esetleges adatvesztésért, különösen a nem megfelelő kezelés következtében. Minden megnevezett márka- vagy terméknevét az adott vállalat védjegye és/vagy bejegyzett védjegye, így módon védelem alatt állóknak tekintendő. A Sharkoon folyamatosan termékteljesítési politikája értelmében a konstrukció és műszaki adatok előzetes értesítés nélkül megváltozhatnak. Az országos termékspecifikációk változhatnak. Minden jog fenntartva, beleértve a (kivonatos) fordítást, újramontázst, illetve a másolással és egyéb műszaki megoldással történő sokszorosítást. A jogserzés kárterítését igényt von maga után. Minden jog fenntartva, különbséggel a szabaddal jog, illetve a használati jog átruházása tekintetében. A közlés és műszaki módosítások módja fenntartva.

Az elhasznált termék elhelyezése Az Ön termékét kíváló minőségű, újrahaznosítható anyagokból és alkatrészekből gyártották. A terméknek szerepel áthúzott keresek hulladéktartály alá jelenti, hogy a 2012/19/EK európai irányelv hatálya alá tartozik. Kérjük tájékozódni az elektronikus és elektronikus termékek elkülönített begyűjtésével kapcsolatos, helyi rendszerrel kapcsolatban. Kérjük, tartsa be a hulladékezelésre vonatkozó, helyi szabályozást és ne dobja az elhasznált termékét a háztartási szemétre. Az elhasználatott termék helyes elhelyezése segít megelőzni a potenciálisan negatív következményeket a környezetre és a közegészségre nézve.

Právní omezení Společnost Sharkoon nenese žádnou odpovědnost za případnou újratu dat, zejména z důvodu nevhodné manipulace. Všechny pojmenování produktů a popisy jsou ochranné známky a/nebo registrované ochranné známky příslušných výrobců a jsou považovány za chráněné. Vzhledem k tomu, že společnost Sharkoon své produkty neustále vyvíjí, je změna designu a specifikací bez předchozího upozornění vyhrazena. Národní specifikace produktů se mohou lišit. Veškerá práva, zejména (rovněž ve vztazích) na překlad, přetisk, reprodukování nebo kopírování nebo jiných technických prostředků, jsou vyhrazena. Porušení budou pokutována. Všechna práva vyhrazena zejména v případě udělení patentu nebo patentu na nástroj. Způsoby dodání a technické úpravy jsou vyhrazeny.

Likvidace starého produktu Tento produkt byl navržen a vyroben z vysoce kvalitních materiálů a součástí, které lze recyklovat a znovu použít. Když je na produktu uveden symbol přeškrtnuté popelnice s kolečky, znamená to, že se na tento produkt vztahuje evropská směrnice 2012/19/EU. Informujte se o místním separovaném sběru elektrických a elektronických produktů. Postupujte podle místních předpisů a neklidujte staré produkty s běžným komunálním odpadem. Správná likvidace starého produktu zabrání potenciálním negativním důsledkům na životní prostředí a lidské zdraví.

Юридическая информация В случае потери данных, в частности по причине не правильной эксплуатации, Sharkoon не несет ответственности. Все названные продукты и описания являются товарными знаками и/или зарегистрированными товарными знаками соответствующих производителей и принимаются в качестве защищенных. Как продолжение политики улучшения продукта в Sharkoon, дизайн и технические характеристики могут быть изменены без предварительного уведомления. Национальные спецификации продукта могут отличаться. Все права, особенно на перевод, перепечатку, снятие копии, воспроизведение путем копирования и иных подобных средств, защищены. Нарушения приведут к компенсации. Все права защищены, особенно право на получение патента и исключительное право на изобретение. Предоставляются средства доставки и технические изменения.

Utilizacija starých produktov Vaš produkt rozpracovaný a izgotovljen iz visoko kvalitativnih materialov in komponentov, kotre mogoče biti preobdelane in uporabljene ponovno. Kdaj je to simbol prečrtnutega smetnika, to pomeni, da je ta izdelek vključen v Direktivo Evropske unije o odpadnih elektronskih in elektoničnih izdelkih (2012/19/EU). Poročite se o lokalni ločitvi odpadnih elektronskih in elektronskih produktov. Postopujte v skladu s lokalnimi predpisi in ne vrzite odpadnih elektronskih in elektronskih produktov skupaj s običajnim gospodinjstvenim odpadkom. Pravilna uporaba vaših starih izdelkov bo pomagala preprečiti potencialne negativne posledice za okolje in zdravje človeka.

Yasal Uyarı Potansiyel veri kaybından dolayı, özellikle uygunsuz kullanım nedeniyle, Sharkoon hiçbir sorumluluğu kabul etmemektedir. Adı belirtilen tüm ürünler ve açıklamalar ilgili üreticilerin ticari markaları veya tescilli ticari markalarıdır, ve korumalı olarak kabul edilir. Sharkoon'da, sürekli ürün geliştirme politikasına göre, tasarımlar ve teknik özellikler önceden bildirilmeksizin değiştirilebilir. Ulusal ürün özellikleri değişebilir. Tüm hakları, özellikle (ayrıca yazılı olarak) çeviri, yeniden basma, kopyalama veya başka teknik yöntemlerle çoğaltma için saklıdır. Herhangi bir ihlal tazminatı veya açacağı. Özellikle patent veya faydalı patent devri durumunda tüm hakları saklıdır. Teslim şekli ve teknik değişiklik hakkı saklıdır.

Eski Ürününüzün Elden Çıkarılması Ürününüzü, geri dönüşümü ve tekrar kullanımı mümkün, yüksek kaliteli malzemelerden ve bileşenlerden tasarlanmış ve üretilmiştir. Bu çarpı işaretli kutu arabaları etkinlikleri bir ürüne yapılmıştır, söz konusu ürünün 2012/19/EU Avrupa Birliği kaptanında olduğu anlamına gelir. Lütfen elektrikli ve elektroni ürünleri için bulduğunuz bölgenin toplama sistemi hakkında bilgi edinin. Lütfen yer kurallara uyum hareket edin ve eski ürünlerinizi normal ev atıklarınıza birlikte atmayın. Eski ürününüzün doğru şekilde elden çıkarılması, çevre ve insan sağlığı üzerindeki olası olumsuz sonuçları önlemeye yardımcı olacaktır.

法律免責聲明 若發生資料遺失（特別是因不當操作所引起）之情事，Sharkoon 不需承擔任何責任。本手冊提及之所有產品與說明均為其所屬製造商的商標和 / 或註冊商標，且均受保護。基於 Sharkoon 產品持續改進的政策，相關設計和規格會隨時變動，恕不另行通知。各國產品規格可能有所不同。隨附軟體的法律權利屬於其所屬軟體製造商。使用該軟體前請先閱讀軟體製造商的授權條款。本公司保留所有權利，特別是以複製或其他技術方式進行翻譯、翻印、再製（包含摘錄）方面，違者將負賠償責任。本公司保留所有權利，特別是在專利或實用新型專利方面。本公司保留交付方式和技術修改的權利。

舊產品之棄置 您的產品於設計和製造時採用高品質的材料和零組件，可進行回收和重複使用。若產品標有此打叉的垃圾桶符號，代表該產品符合歐盟指令 2012/19/EU。請告知您當地的電氣和電子產品分類回收系統。請根據當地法規處理，勿將舊產品丟入日常生活垃圾中。正確處理舊產品將可避免對環境與人體健康造成潛在的負面影響。



免責事項 特に不適当な取り扱いによるデータの潜在的な損失について、SHARKOON は一切の責任を負いません。名前が付いたすべての製品と説明は、各メーカーの商標および/または登録商標であり、保護されているものとして受け入れられています。SHARKOON における継続的な製品改良の方針として、設計および仕様は予告なく変更される場合があります。各個別に製品仕様が変わる場合があります。同梱ソフトウェアの法的権利は、それぞれの所有者に帰属します。ソフトウェアを使用する前に、メーカーのライセンス条項を遵守してください。特に翻訳、再印刷、コピーまたは他の技術的手段による再生に対するすべての権利（抽出物に含まれるものを含む）は留保されています。侵害行為があった場合は、補償が請求されることとなります。特に特許または実用特許の譲渡の場合、すべての権利が留保されます。提供手段および技術的修正が留保されます。

古くなった製品の処分 製品は、高品質の材料と部品を用いて設計かつ製造されており、リサイクルおよび再利用することができます。クロスアウト・ウィールドビン記号が製品に取り付けられている場合、製品が欧州指令 2012/19/EU の対象であることを意味します。電気・電子製品に対する地域の分別収集システムについてお知らせします。お住まいの地域のルールに応じて行動し、通常の家庭ごみと一緒に古い製品を処分しないでください。古い製品を正しく処分することにより、環境および人間の健康に対する潜在的な負の影響を防ぐことができます。





Follow us on     

Sharkoon Technologies GmbH

Grüninger Weg 48

35415 Pohlheim

Germany

© **Sharkoon Technologies 2022**

info@sharkoon.com

www.sharkoon.com

