



REBEL F50

Anleitung



Spezifikationen

Allgemein

■ Lüfterdrehzahl	600 – 2.000 U/Min \pm 10 %
■ Lagertyp	Hydrodynamisches Gleitlager
■ Max. Volumenstrom	131,93 m ³ /h
■ Max. Luftdruck	2,90 mmH ₂ O
■ Max. Geräusentwicklung	35 dB(A)
■ Durchschnittliche Lebensdauer	Min. 50.000 Stunden
■ Beleuchtung	12x adressierbare RGB-LEDs
■ Farbvarianten	Schwarz, Weiß
■ Gewicht inkl. fixiertem Kabel	180 g
■ Abmessungen (L x B x H)	120 x 120 x 25 mm

Kabel und Anschlüsse

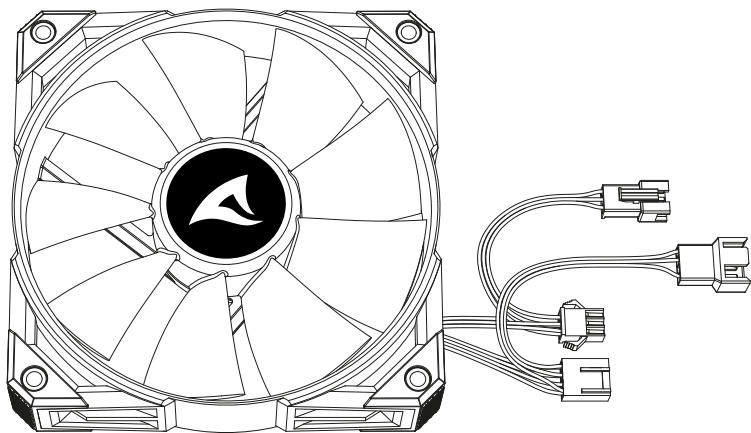
■ Lüfteranschluss	4-pol. PWM
■ LED-Anschluss	4-pol. (5V-D-coded-G)
■ Länge Lüfter-Kabel	450 mm
■ Länge LED-Kabel	450 mm

Elektrische Daten

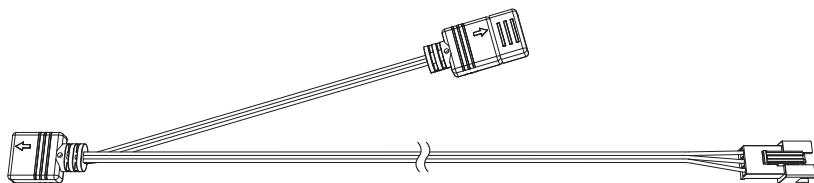
■ Nennspannung (Lüfter)	12 V
■ Nennspannung (LEDs)	5 V
■ Nennstrom (Lüfter)	0,21 A
■ Nennstrom (LEDs)	0,54 A
■ Nennleistung (Lüfter)	2,52 W
■ Nennleistung (LEDs)	2,7 W
■ Startspannung	7 V

Verpackungsinhalt

■ Rebel F50 PWM, Set mit Lüfterschrauben, Lüfter-Erweiterungskabel , RGB-Erweiterungskabel

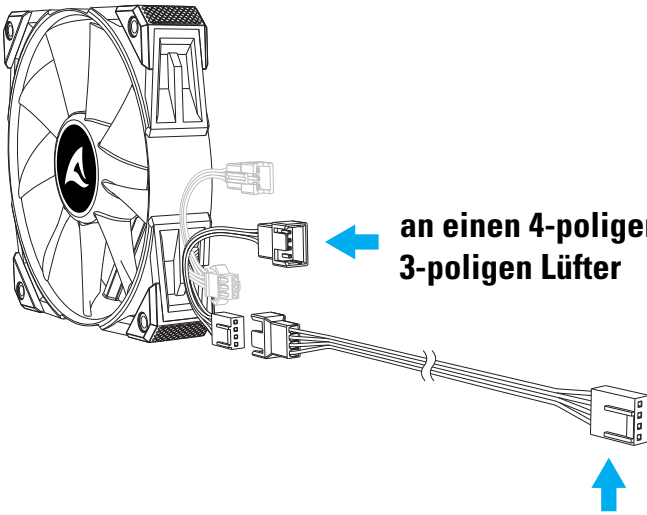


Lüfter-Erweiterungskabel



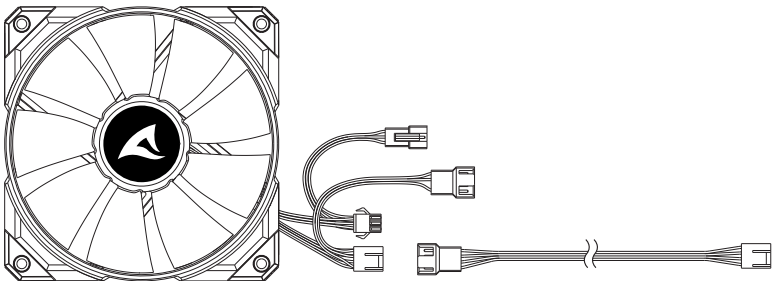
RGB-Erweiterungskabel

Lüfter anschließen

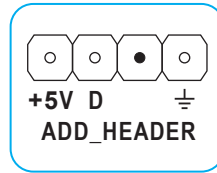
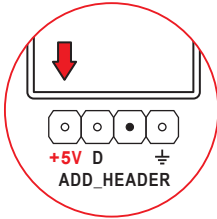
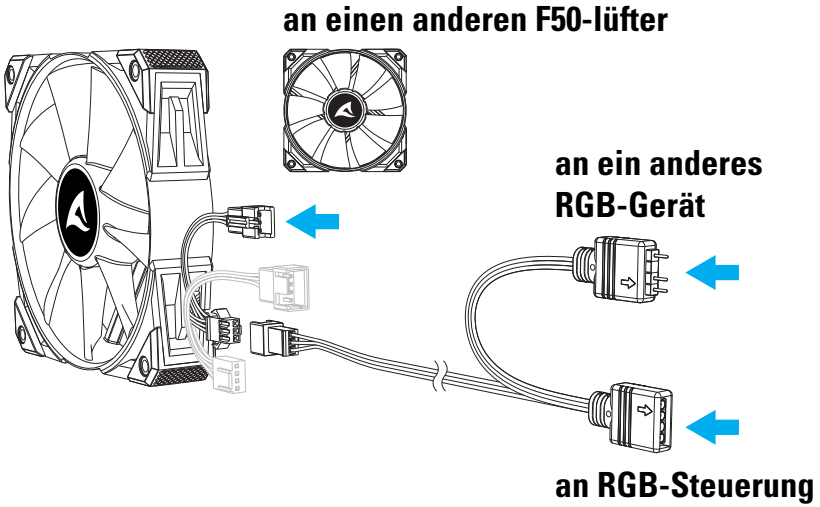


an einen 4-poligen PWM- oder
3-poligen Lüfter

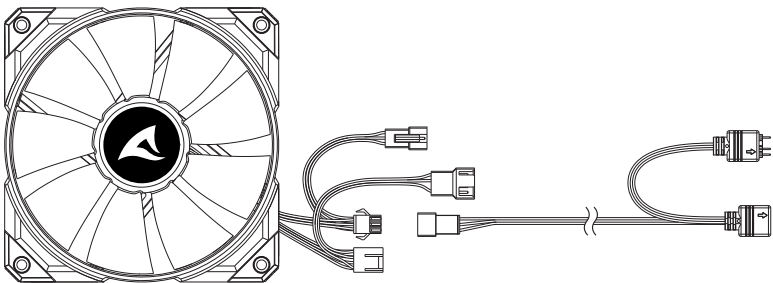
an einen 4-poligen PWM- oder
3-poligen Mainboard-Lüfteranschluss



LEDs anschließen



Adressierbarer RGB-Anschluss des Mainboards



Rechtliche Hinweise

Für eventuell auftretenden Datenverlust, insbesondere durch unsachgemäße Handhabung, übernimmt Sharkoon keine Haftung.

Alle genannten Produkte und Bezeichnungen sind Warenzeichen und/oder eingetragene Warenzeichen der jeweiligen Hersteller und werden als geschützt anerkannt.

Als ein Teil von Sharkoons Politik der fortwährenden Produktverbesserung unterliegen Produktdesign und -spezifikationen Änderungen ohne vorherige Ankündigung. Die Spezifikationen können in verschiedenen Ländern variieren. Alle Rechte vorbehalten, insbesondere (auch auszugsweise) die der Übersetzung, des Nachdrucks, der Wiedergabe durch Kopieren oder ähnliche Verfahren. Zuwiderhandlungen verpflichten zu Schadenersatz. Alle Rechte vorbehalten, insbesondere für den Fall der Patenterteilung oder GM-Eintragung. Liefermöglichkeiten und technische Änderungen vorbehalten.

Entsorgung Ihres alten Gerätes

Ihr Gerät wurde unter Verwendung hochwertiger Materialien und Komponenten entwickelt und hergestellt, die recycelt und wiederverwendet werden können.



Befindet sich dieses Symbol (durchgestrichene Abfalltonne auf Rädern) auf dem Gerät, bedeutet dies, dass für dieses Gerät die Europäische Richtlinie 2012/19/EU gilt.

Informieren Sie sich über die geltenden Bestimmungen zur getrennten Sammlung von Elektro- und Elektronik-Altgeräten in Ihrem Land. Richten Sie sich bitte nach den geltenden Bestimmungen in Ihrem Land, und entsorgen Sie Altgeräte nicht über Ihren Haushaltsabfall. Durch die korrekte Entsorgung Ihrer Altgeräte werden Umwelt und Menschen vor möglichen negativen Folgen geschützt.

Folgt uns auf Social Media!



Facebook



Instagram



YouTube



TikTok



X

Sharkoon Technologies GmbH

Grüninger Weg 48

35415 Pohlheim

Germany

© Sharkoon Technologies 2024

