



REBEL F50

Útmutató



Ogólne

■ Ventilátor sebessége	600 – 2000 fordulat/perc ± 10 %
■ Csapágytípus	Dinamikus folyadékcsapágy
■ Max. légáramlás	131,93 m ³ /h
■ Max. légnyomás	2,90 mmH ₂ O
■ Max. zajszint	35 dB(A)
■ Hibák közti átlagos időtartam	Min. 50 000 óra
■ Megvilágítás	12 db címezhető RGB LED
■ Színváltozatok	Fekete, Fehér
■ Tömeg, rögzített kábellel	180 g
■ Méretek (H x Sz x M)	120 x 120 x 25 mm

Kábel és csatlakozók

■ Ventilátorcsatlakozó	4 tűs PWM
■ LED-csatlakozó	4 tűs (5V-d-kódolt-G)
■ Ventilátorkábel hossza	450 mm
■ LED-kábel hossza	450 mm

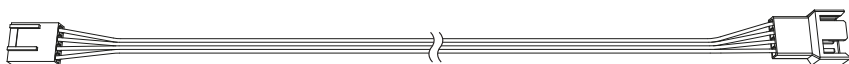
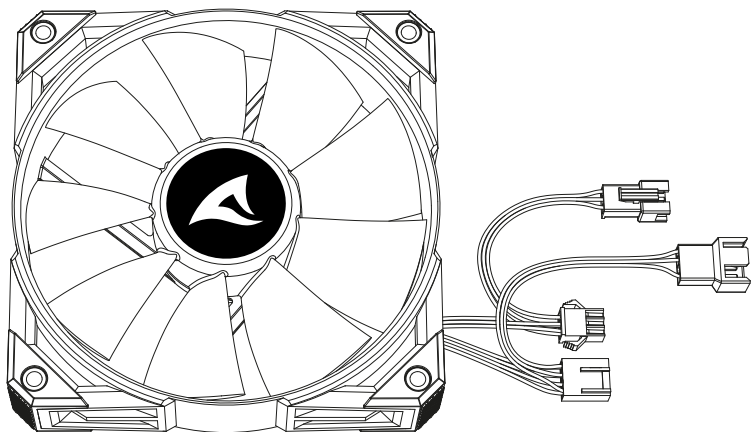
Elektromos adatok

■ Névleges feszültség (ventilátor)	12 V
■ Névleges feszültség (LED)	5 V
■ Névleges áramerősség (ventilátor)	0,21 A
■ Névleges áramerősség (LED)	0,54 A
■ Névleges teljesítmény (ventilátor)	2,52 W
■ Névleges teljesítmény (LED)	2,7 W
■ Kezdfeszültség	7 V

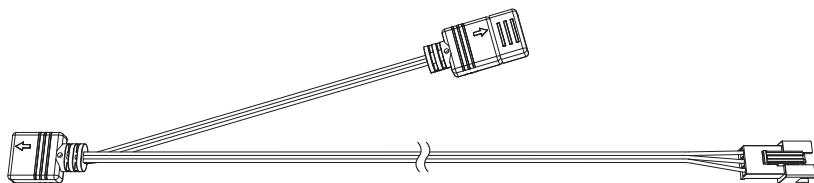
A csomag tartalma

■ Rebel F50 PWM, Ventilátor csavarkészlet, Hosszabbítókábel ventilátorhoz, ARGB hosszabbítókábel

A csomag tartalma

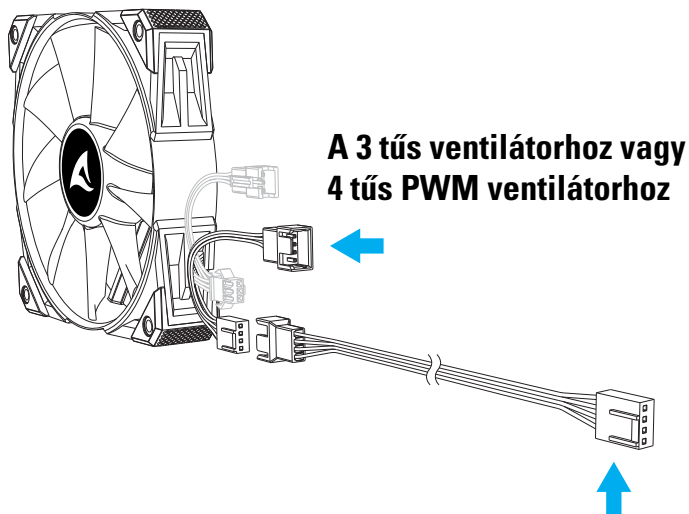


Hosszabbítókábel ventilátorhoz

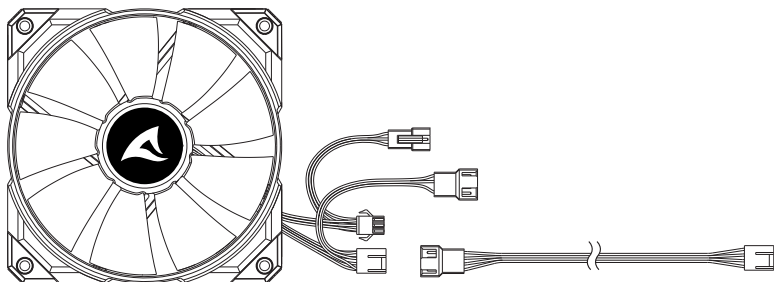


ARGB hosszabbítókábel

Csatlakoztassa ventilátort

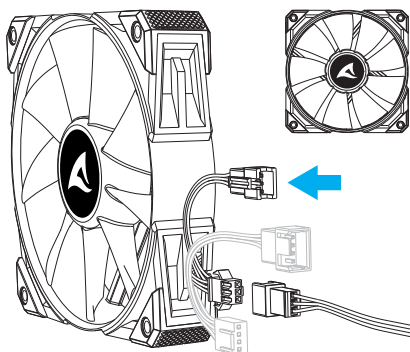


A csatlakozóhoz, amely a 3 tús ventilátorhoz vagy a 4 tús PWM ventilátorhoz vezet az alaplapon vagy vezérlőn

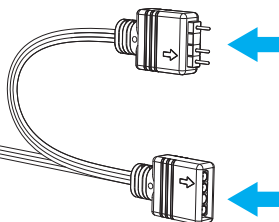


Csatlakoztassa LED

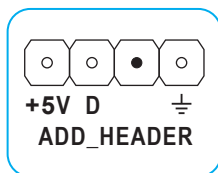
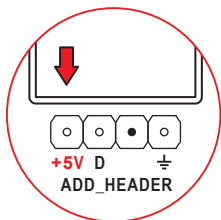
Egy másik Rebel F50 ventilátorhoz



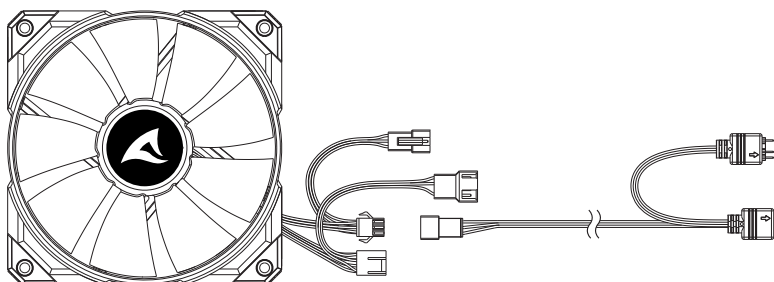
Egy másik RGB eszközhöz



Az RGB vezérléshez



Alaplapi címezhető RGB-tűs csatlakozó



Felelősség elhárítása

A Sharkoon nem vállal felelősséget az esetleges adatvesztésért, különösen a nem megfelelő kezelés következtében.

Minden megnevezett márka- vagy terméknév az adott vállalat védjegye és/vagy bejegyzett védjegye, ily módon védelem alatt állónak tekintendő.

A Sharkoon folyamatos termékfejlesztési politikája értelmében a konstrukció és műszaki adatok előzetes értesítés nélkül megváltozhatnak. Az országos termékspecifikációk változhatnak.

Minden jog fenntartva, beleértve a (kivonatos) fordítást, újrayomtatást, illetve a másolással és egyéb műszaki megoldással történő sokszorosítást.

A jogsértés kártérítési igényt von maga után. Minden jog fenntartva, különösképpen a szabadalmi jog, illetve a használati jog átruházása tekintetében. A közlés és műszaki módosítások módja fenntartva.

Az elhasznált termék elhelyezése

Az Ön termékét kiváló minőségű, újrahasznosítható anyagokból és alkatrészekből gyártották.



A terméken szereplő áthúzott kerek hulladéktartály embléma azt jelenti, hogy a 2012/19/EU európai irányelv hatálya alá tartozik.

Kérjük tájékozódjon az elektromos és elektronikus termékek elkülönített begyűjtésével kapcsos- latos, helyi rendszerrel kapcsolatban.

Kérjük, tartsa be a hulladékkezelésre vonatkozó, helyi szabályozást és ne dobja az elhasznált terméket a háztartási szemétkbe. Az elhasználdott termék helyes elhelyezése segít megelőzni a potenciálisan negatív következményeket a környezetre és a közegészségre nézve.

Kövessen bennüket a közösségi oldalakon!



Facebook



Instagram



YouTube



TikTok



X

Sharkoon Technologies GmbH

Grüniger Weg 48

35415 Pohlheim

Germany

© **Sharkoon Technologies 2024**

