



REBEL F50

El Kitabı



Genel

■ Fan Hızı	600 – 2.000 rpm \pm 10 %
■ Rulman Tipi	Akışkan Dinamik Rulman
■ Maks. Hava Akımı	131,93 m ³ /h
■ Maks. Hava basıncı	2,90 mmH ₂ O
■ Maks. Gürültü Seviyesi	35 dB(A)
■ MTBF	En az 50.000 saat
■ Aydınlatma	12x Adreslenebilir RGB LED
■ Renk Seçenekleri	Siyah, Beyaz
■ Sabit Kablo dahil Ağırlık	180 g
■ Boyutlar (U x G x Y)	120 x 120 x 25 mm

Kablo ve Bağlantılar

■ Fan Bağlantısı	4-Pinli PWM
■ LED Bağlantısı	4-Pinli (5V-D-kodlu-G)
■ Fan kablo uzunluğu	450 mm
■ LED kablo uzunluğu	450 mm

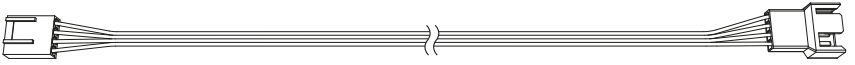
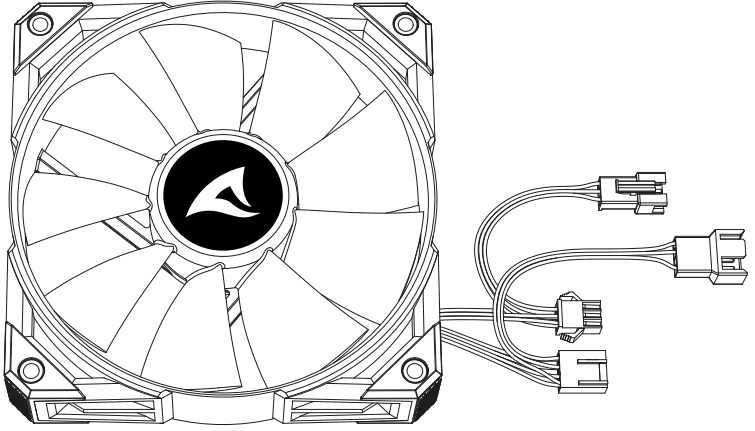
Elektriksel Özellikler

■ Anma Gerilimi (Fan)	12 V
■ Anma Gerilimi (LED'ler)	5 V
■ Anma Akımı (Fan)	0,21 A
■ Anma Akımı (LED'ler)	0,54 A
■ Anma Gücü (Fan)	2,52 W
■ Anma Gücü (LED'ler)	2,7 W
■ Başlangıç Gerilimi	7 V

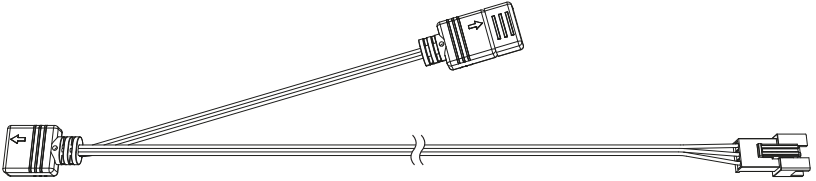
Paket İçeriği

■ Rebel F50 PWM, Fan Vidalı Set, Fan Uzatma Kablosu, ARGB Uzatma Kablosu
--

Paket İeriđi

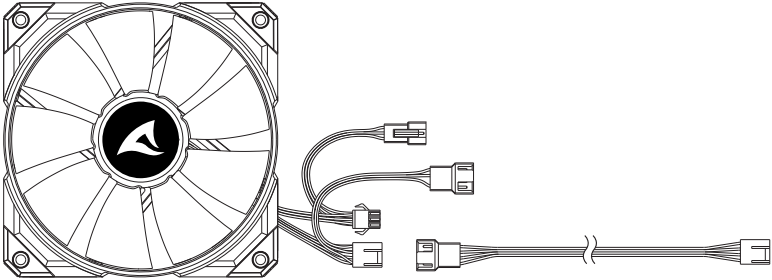
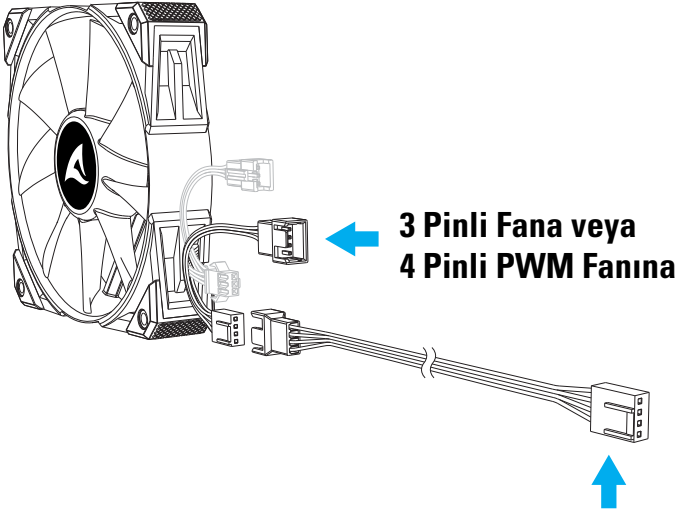


Fan Uzatma Kablosu



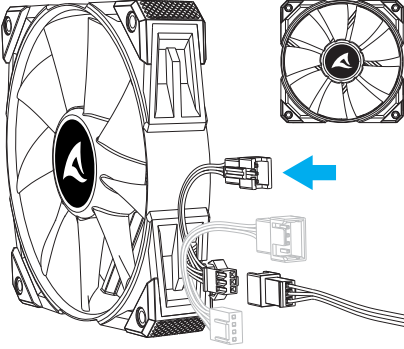
ARGB Uzatma Kablosu

Fanı Bağlayın

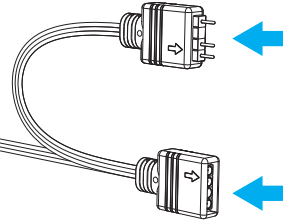


LEDi Bağlayın

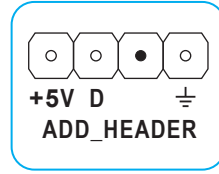
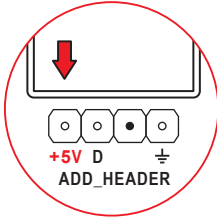
Başka Bir Rebel F50 Fanına



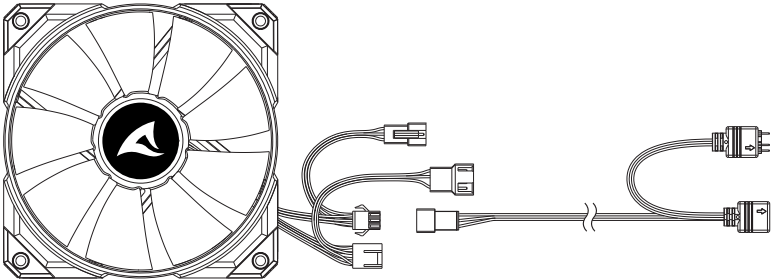
Başka Bir RGB Cihazına



RGB Kontrolüne



Anakart Adresli RGB Pin Başlığı



Yasal Uyarı

Potansiyel veri kaybından dolayı, özellikle uygunsuz kullanım nedeniyle, Sharkoon hiçbir sorumluluk kabul etmemektedir.

Adı belirtilen tüm ürünler ve açıklamalar ilgili üreticilerin ticari markaları ve/veya tescilli ticari markalarıdır, ve korumalı olarak kabul edilir.

Sharkoon'da, sürekli ürün geliştirme politikasına göre, tasarım ve teknik özellikler önceden bildirilmeksizin değiştirilebilir. Ulusal ürün özellikleri değişebilir.

Tüm hakları, özellikle (ayrıca yazılı olarak) çeviri, yeniden basma, kopyalama veya başka teknik yöntemlerle çoğaltma için saklıdır. Herhangi bir ihlal tazminata yol açacaktır. Özellikle patent veya faydalı patent devri durumunda tüm hakları saklıdır. Teslim şekli ve teknik değişiklik hakkı saklıdır.

Eski Ürününüzün Elden Çıkarılması

Ürününüz, geri dönüşümü ve tekrar kullanımı mümkün, yüksek kaliteli malzemelerden ve bileşenlerden tasarlanmış ve üretilmiştir.



Bu çarpı işaretli çöp arabası etiketinin bir ürüne yapıştırılması, söz konusu ürünün 2012/19/EU Avrupa Yönergesi kapsamında olduğu anlamına gelir.

Lütfen elektrikli ve elektronik ürünler için bulunduğunuz bölgenin toplama sistemi hakkında bilgi edinin.

Lütfen yerel kurallara uygun hareket edin ve eski ürünlerinizi normal ev atıklarınızla birlikte atmayın. Eski ürününüzün doğru şekilde elden çıkarılması, çevre ve insan sağlığı üzerindeki olası olumsuz sonuçları önlemeye yardımcı olacaktır.

Bizi sosyal medaya takip edin!



Facebook



Instagram



YouTube



TikTok



X

Sharkoon Technologies GmbH

Grüniger Weg 48

35415 Pohlheim

Germany

© **Sharkoon Technologies 2024**

