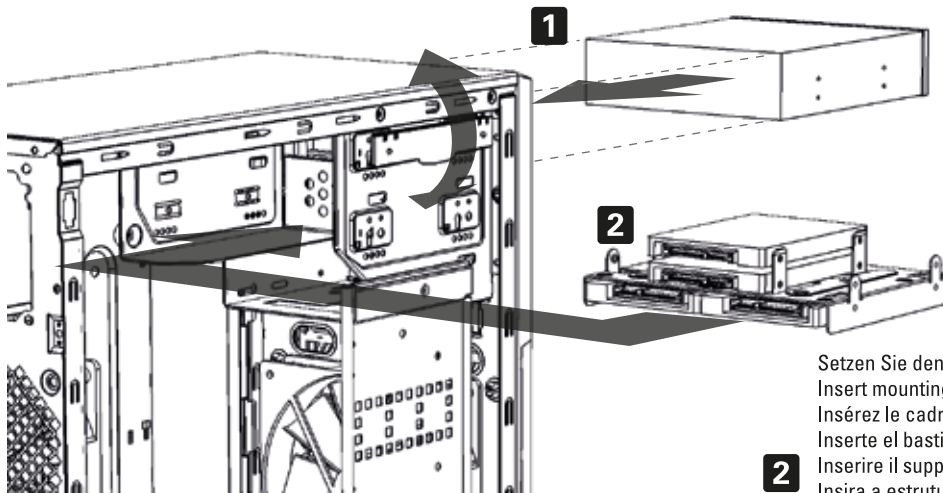
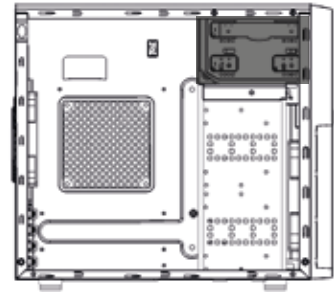


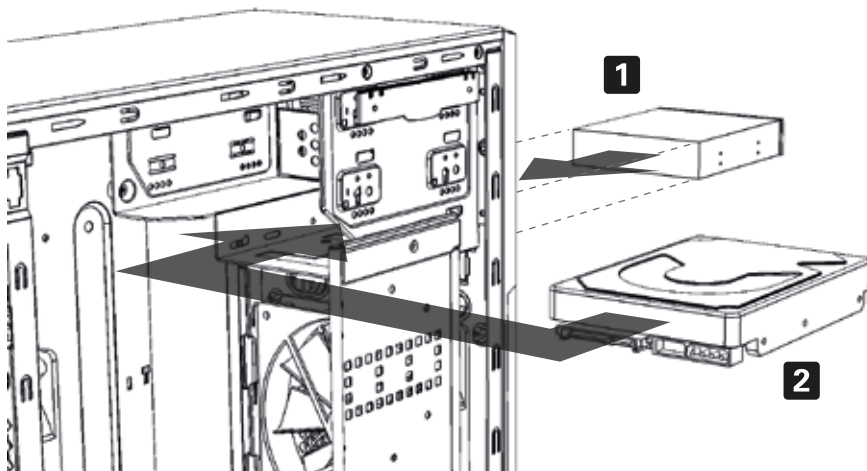
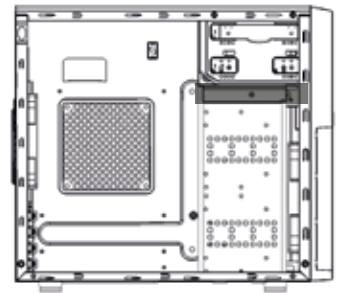
Installation eines optischen Laufwerks und des beigelegten SSD-Einbaurahmens  
 Installation of an ODD and the included SSD mounting frame  
 Installation d'un lecteur de disque optique (ODD) et du cadre de montage SSD fourni  
 Instalación de una unidad de disco óptico y el bastidor de montaje SSD incluido  
 Installazione di ODD e del supporto di montaggio SSD incluso  
 Instalação de uma unidade de disco óptico e da estrutura de montagem de SSD incluída  
 Installatie van een ODD en het bijgeleverde SSD-montageframe  
 Instalacja napędu optycznego dysku ODD i znajdującej się w zestawie ramy montażowej dla SSD  
 光碟機與內附固態硬碟轉接架安裝  
 ODDおよび付属のSSD取付フレームの設置



Setzen Sie das optische Laufwerk in den ersten Einbauschacht ein.  
 Insert ODD into first bay.  
 Insérez l'ODD dans la première baie.  
 Inserte la unidad de disco óptica en la primera bahía.  
**1** Inserire l'ODD nel primo alloggiamento.  
 Insira a unidade de disco óptico no primeiro compartimento.  
 Plaats het ODD in de eerste sleuf.  
 Włóż dysk optyczny do pierwszej wnęki.  
 將光碟機安裝於第一槽  
 ODDを1つ目のベイに挿入します。

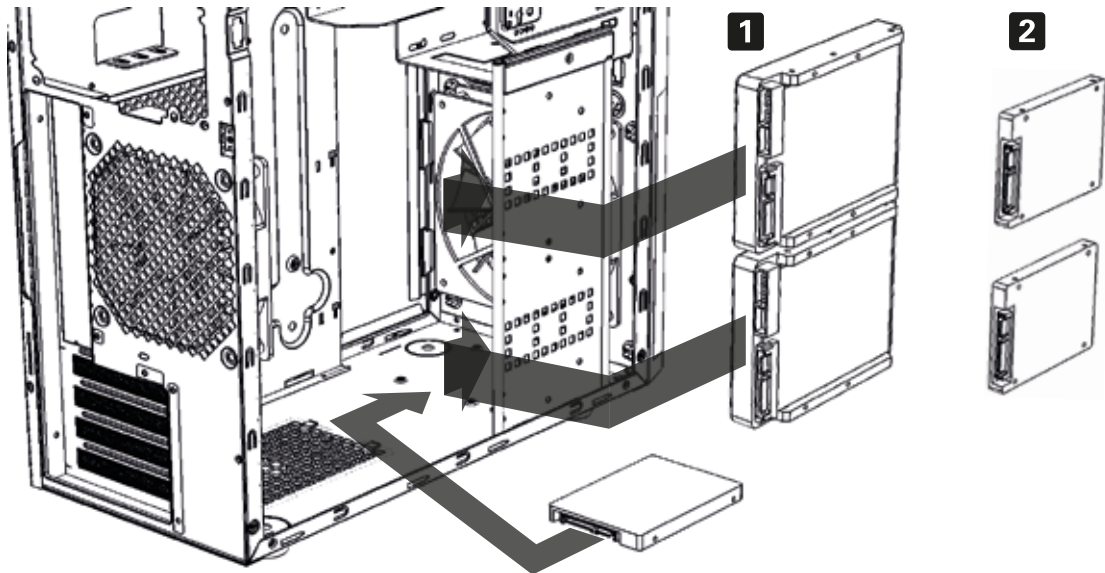
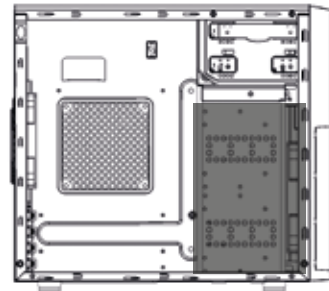
**2** Setzen Sie den Einbaurahmen mit bis zu 4 SSDs in den zweiten Einbauschacht.  
 Insert mounting frame with up to 4 SSDs into second bay.  
 Insérez le cadre de montage avec au maximum 4 SSD dans la seconde baie.  
 Inserte el bastidor de montaje de hasta 4 SSD en la segunda bahía.  
 Inserire il supporto di montaggio con 4 SSD nel secondo alloggiamento.  
 Insira a estrutura de montagem com até 4 SSD no segundo compartimento.  
 Stop het montageframe met maximaal 4 SSD's in de tweede sleuf.  
 Włóż ramę montażową z dyskami SSD (do 4 sztuk) do drugiej wnęki.  
 將固態硬碟轉接架(最多4顆固態硬碟)安裝於第二槽  
 SSD取付フレームを2つ目のベイに挿入します。SSDの取付は最大4個です。

Installation einer 3,5"-Festplatte oder eines externen 3,5"-Gerätes (Kartenleser o.ä.)  
 Installation of a 3.5" HDD or a 3.5" device (card reader or similar)  
 Installation d'un lecteur de disque dur (HDD) de 3,5" ou d'un appareil de 3,5" (lecteur de cartes ou similaire).  
 Instalación de un disco duro de 3.5" o una unidad de 3.5" (lector de tarjetas o similar)  
 Installazione di un HDD 3,5" o di un dispositivo 3,5" (lettore di schede o simile)  
 Instalação de uma HDD de 3,5" ou de um dispositivo de 3,5" (leitor de cartões ou semelhante)  
 Installatie van een 3,5" HDD of een 3,5" apparaat (kaartlezer of gelijkwaardig)  
 Instalacja 3,5-calowego dysku twardego lub innego urządzenia o tych wymiarach, np. czytnika kart pamięci  
 安裝3.5" 硬碟 或其他 3.5" 外接裝置 (讀卡機或類似裝置)  
 3.5 インチHDDまたは3.5インチデバイス (カードリーダーなど) の設置



Hinweis: In den Einbauschacht kann entweder ein externes 3,5"-Gerät (1) oder eine 3,5"-Festplatte (2) eingesetzt werden.  
 Note: Either a 3.5" external device (1) or a 3.5" HDD (2) can be installed to this mounting bay.  
 Remarque: Seul un appareil externe de 3,5" (1) ou un HDD de 3,5" (2) peut être installé dans cette baie de montage.  
 Nota: En la bahía de montaje pueden ser instalados tanto una unidad externa de 3.5" (1) como un disco duro de 3.5" (2).  
 Nota: In questo supporto di montaggio può essere inserito o un dispositivo esterno 3,5" (1) o un HDD 3,5" (2).  
 Nota: Neste compartimento de montagem, pode ser instalado um dispositivo externo de 3,5" (1) ou uma HDD de 3,5" (2).  
 Opmerking: in deze montagesleuf kunt u een 3,5" externe apparaat (1) of een 3,5" HDD (2) installeren.  
 Weź pod uwagę: w tej wnęce można zainstalować albo 3,5-calowy dysk twardy (2) albo inne zewnętrzne urządzenie o tych wymiarach (1).  
 註: 3.5"外接裝置(1)與3.5" 硬碟(2)只能擇其一安裝於此槽  
 注: この取付ベイに、3.5インチ外部デバイス(1)または3.5インチHDD(2)のみ取付可能です。

- Installation von 3,5"-Festplatten (1) oder 2,5"-Festplatten/SSDs (2)
- Installation of 3.5" HDDs (1) or 2.5" HDDs/SSDs (2)
- Installation d'un HDD de 3,5" (1) ou d'un HDD/SSD de 2,5" (2)
- Instalación de unidades de disco duro (HDD) de 3,5" (1) o de HDD/SDD de 2,5" (2)
- Installazione di HDD 3,5" (1) o di HDD/SSD 2,5" (2)
- Instalação de HDD de 3,5" (1) ou HDD/SSD de 2,5" (2)
- Installatie van 3,5" HDD's (1) of 2,5" HDDs/SSDs (2)
- Instalacja 3,5-calowych dysków twardej (1) lub 2,5-calowych dysków HDD/SSD (2)
- 安裝3.5" 硬碟(1)或2.5" 硬碟/固態硬碟(2)
- 3.5 インチHDD(1)または2.5インチHDD/SSD(2)の設置



Hinweis: Bitte verwenden Sie die beigelegten Abstandhalter für 2,5"- (A) bzw. 3,5"-Festplatten/SSDs (B) bei der Installation.

Note: Please use the included 2.5" (A) or 3.5" HDD (B) spacers when installing the HDDs/SSDs.

Remarque : Lors de l'installation des HDD/SSD, veuillez utiliser les entretoises pour HDD de 2,5" (A) ou 3,5" (B) fournies.

Nota: Por favor utilice los separadores de discos de 2.5" (A) o de 3.5" (B) cuando instale las HDDs/SSDs.

Nota: Utilizzare i distanziatori HDD 2,5" (A) o 3,5" (B) HDD inclusi quando si installano gli HDD/SSD.

Nota: Ao instalar as HDD/SSD, utilize os espaçadores de HDD de 2,5" (A) ou 3,5" (B) incluídos.

Opmerking: gebruik de bijgeleverde 2,5" (A) of 3,5" (B) HDD-afstandsstukken wanneer u de HDD's/SSD's installeert.

Weź pod uwagę, że przy instalacji dysków HDD/SSD powinieneś użyć znajdujących się w zestawie adapterów 2,5" (A) lub 3,5" (B).

注意: 安裝硬碟請使用3.5" (B)或2.5" (A)硬碟專用墊片  
注: HDDs/SSDsを設置する時、付属の2.5インチ(A)/3.5インチ(B)HDDスペーサをお使いください。

