



REBEL P10

ATX 3.1 Power Supply Unit

Manual

Instruções de segurança

Só se deve usar o dispositivo como fonte de alimentação para PCs. Esse é seu propósito exclusivo. Mesmo quando não está sendo usado por longos períodos de tempo, uma fonte de alimentação ainda pode conter uma carga elétrica elevada. Para a sua segurança, não deixe de seguir as instruções abaixo antes de usar o dispositivo. Você perderá a garantia do fabricante se houver dano ao produto como resultado do uso impróprio ou sem a aplicação das seguintes instruções de segurança.

CUIDADO!

- Só use o dispositivo com os acessórios aprovados pela fabricante e não abra nem modifique o dispositivo sem consentimento dela. Só pessoal especializado deve executar reparos.
- Não use o dispositivo em condições extremas. Além disso, verifique sempre se é suficiente a distância entre o dispositivo e utensílios domésticos que aquecem e radiadores, bem como outras fontes de calor.
- Não insira objetos nas aberturas do dispositivo.
- Use o dispositivo apenas em ambientes fechados e dentro do nível apropriado de umidade. Mantenha líquidos longe do dispositivo, e não o toque com as mãos molhadas.
- Caso o dispositivo entre em contato com algum líquido, ou se você observar a presença de fumaça, ou algum dano, por exemplo, nos cabos, desconecte-o imediatamente da rede elétrica da sua casa. Depois disso, não volte a usar o dispositivo.
- Somente o exterior da fonte de alimentação pode ser limpo, e apenas com um pano seco. Antes de fazer isso, desconecte completamente o dispositivo da rede elétrica da sua casa pressionando o botão de ligar/desligar, alternando-o para “O”, e puxando o conector do cabo de alimentação da tomada.

Especificações

Geral	550W	650W	750W	850W
■ Certificações	Cybenetics Silver	Cybenetics Bronze/ Silver 230 V	Cybenetics Silver	Cybenetics Silver
■ Fator de forma	ATX 3.1	ATX 3.1	ATX 3.1	ATX 3.1
■ Potência contínua	550 W	650 W	750 W	850 W
■ ErP Compatível	✓	✓	✓	✓
■ Tecnologia	DC/DC	DC/DC	DC/DC	DC/DC
■ MTBF	Mínimo 100,000 horas	Mínimo 100,000 horas	Mínimo 100,000 horas	Mínimo 100,000 horas
■ Temperatura de operação	0 a +40 °C	0 a +40 °C	0 a +40 °C	0 a +40 °C
■ Modo de espera	Máximo 0,25 W	Máximo 0,25 W	Máximo 0,25 W	Máximo 0,25 W
■ Peso sem cabos	1,47 kg	1,50 kg	1,66 kg	1,74 kg
■ Dimensões (C x L x A)	140 x 150 x 86 mm	140 x 150 x 86 mm	140 x 150 x 86 mm	140 x 150 x 86 mm
■ Cor da estrutura	Preto	Preto	Preto	Preto

Entrada

■ Voltagem	100 – 240 VAC	100 – 240 VAC	100 – 240 VAC	100 – 240 VAC
■ Frequência	50 – 60 Hz	50 – 60 Hz	50 – 60 Hz	50 – 60 Hz
■ Corrente de entrada (110/230 V)	8 A / 4 A	8 A / 4 A	9 A / 4,5 A	10 A / 5 A

Saída

■ 12 V Rail(s)	1	1	1	1
■ Carregar 3.3 V	18 A	18 A	18 A	18 A
■ Carregar 5 V	18 A	18 A	18 A	18 A
■ Potência máxima combinada 3,3 V + 5 V	100 W	100 W	100 W	100 W
■ Carregar 12 V1	45,8 A	54,1 A	62,5 A	70,8 A
■ Potência máxima combinada 12 V	549,6 W	649,2 W	750 W	849,6 W
■ Carregar 5 V _{SB}	3 A	3 A	3 A	3 A
■ Carregar -12 V	0,3 A	0,3 A	0,3 A	0,3 A

Cabo e conectores

■ Configuração do cabo	Fixo	Fixo	Fixo	Fixo
■ Cabos planos	✓	✓	✓	✓
■ Máximo comprimento do cabo	73 cm	73 cm	73 cm	73 cm
■ Comprimento do cabo entre a PSU e a placa mãe	55 cm	55 cm	55 cm	55 cm
■ Comprimento do cabo da CPU	62 cm	62 cm	62 cm	62 cm
■ Comprimento do cabo PCIe	56 cm + 15 cm	56 cm + 15 cm	56 cm + 15 cm	56 cm + 15 cm
■ Comprimento do cabo para primeiro conector periférico	48 cm	48 cm	48 cm	48 cm
■ Conector placa mãe 24-pin	1	1	1	1
■ Conector CPU 4+4-pin	1	1	2	2
■ Conector PCIe 6+2-pin	2	2	4	4
■ Conector SATA	4	5	5	5
■ Conector IDE	1	1	1	1

Ventoinha

■ Tamanho da ventoinha	120 mm	120 mm	120 mm	120 mm
■ Tipo de rolamento	Rolamento deslizante	Rolamento deslizante	Rolamento deslizante	Rolamento deslizante

Padrões de segurança

■ CE	✓	✓	✓	✓
■ FCC	✓	✓	✓	✓
■ CB	✓	✓	✓	✓

Conteúdo da embalagem

■ Rebel P10 550/ 650/ 750/ 850, Cabo de alimentação, Parafusos de montagem
--

A fonte de alimentação é destinada para uma voltagem de 100–240 volts. Ela está em conformidade com os padrões de segurança CE, FCC e CB , e é equipada com recursos de proteção que têm como objetivo proteger o dispositivo e os componentes a ele conectados. O dispositivo desligará inesperadamente caso um recurso de proteção seja ativado. Em seguida, verifique se houve uma causa específica para o desligamento.

Proteção over power (OPP, Over-Power Protection)

Se o sistema precisar de mais energia do que as especificações permitem, a fonte de alimentação vai se desligar para proteger os aparelhos eletrônicos de dano.

Proteção contra sobretensão (OVP, Over-Voltage Protection) / Proteção subtensão (UVP, Under-Voltage Protection)

Esta função desliga a fonte de alimentação para proteger os componentes assim que a voltagem interna excede ou fica abaixo dos limites especificados.

Proteção contra curto-circuito (SCP, Short-Circuit Protection)

Caso haja um curto-circuito, a função de proteção contra curto-circuito desliga a fonte de alimentação e protege os aparelhos eletrônicos de dano.

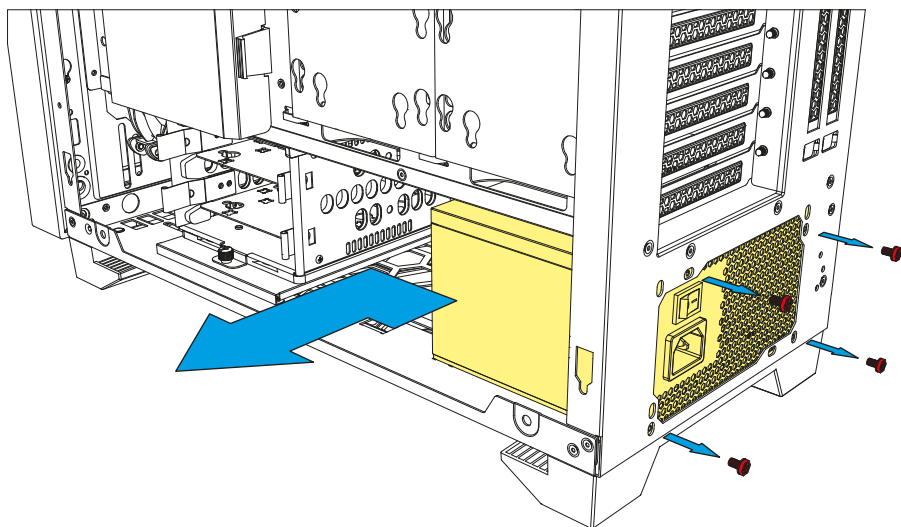
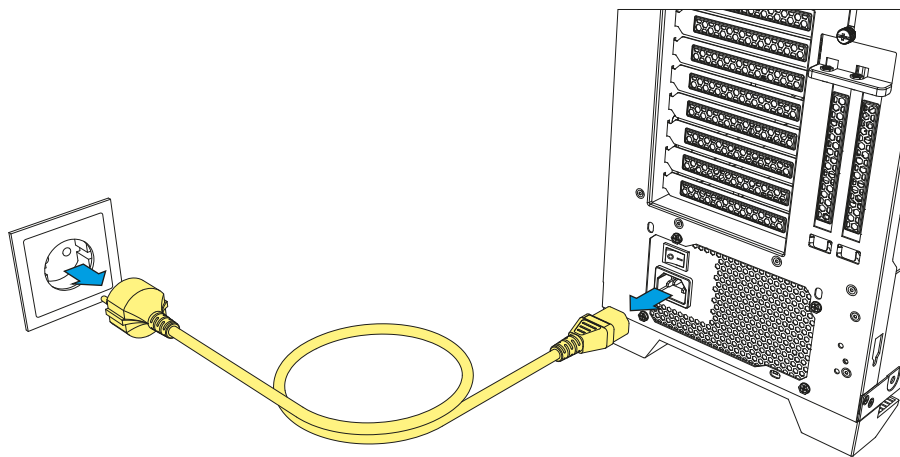
Proteção sobrecorrente (OCP, Over-Current Protection)

Caso a corrente medida exceda o valor especificado, a função de proteção contra sobrecorrente desligará a fonte de alimentação para evitar danos.

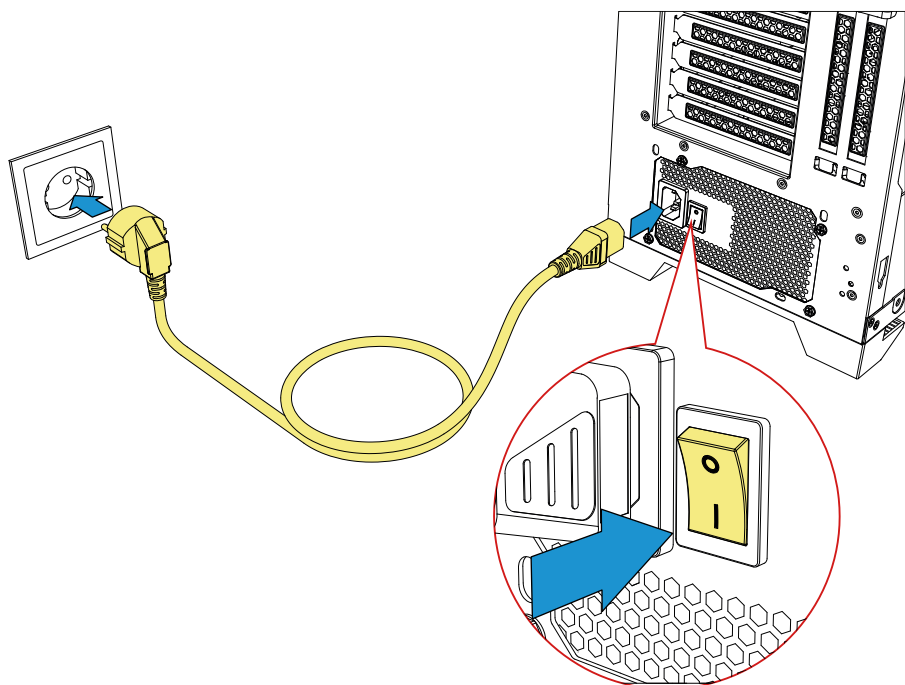
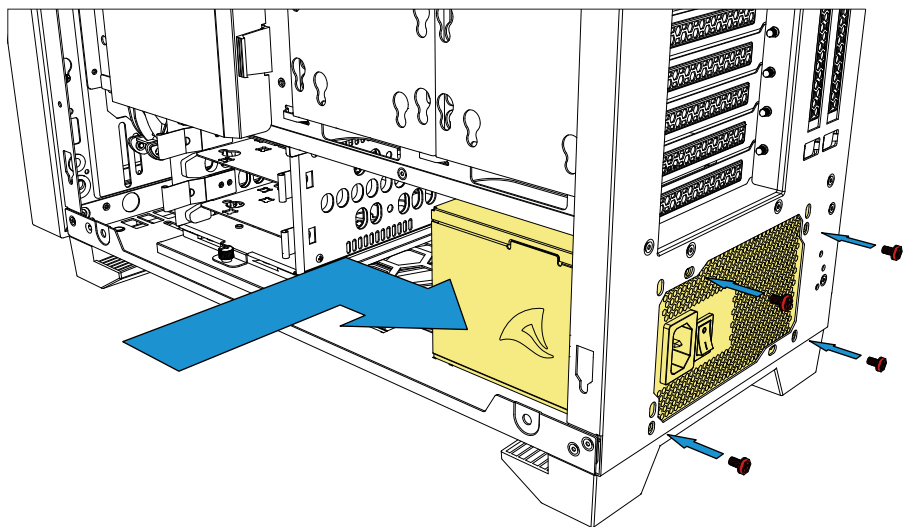
Proteção sob alta temperatura (OTP, Over-Temperature Protection)

Caso o nível de calor no interior da fonte de alimentação alcance um ponto crítico, a função OTP desligará o dispositivo para proteger os aparelhos eletrônicos.

Remova a fonte de alimentação antiga do gabinete

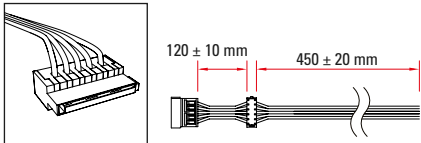
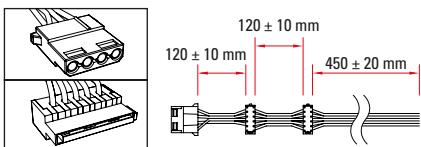
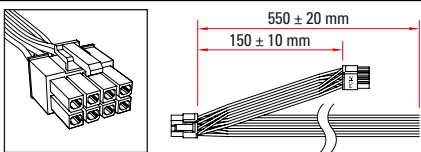
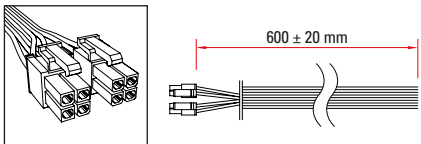
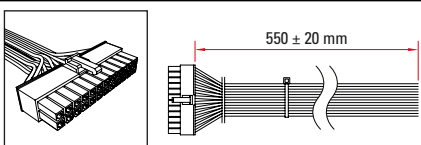


Instale a fonte de alimentação no gabinete



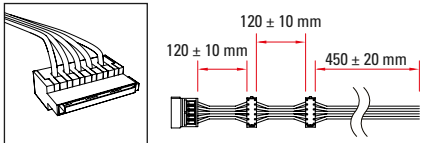
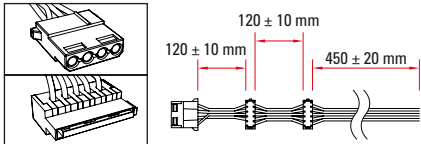
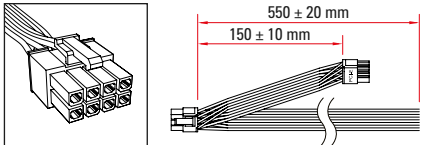
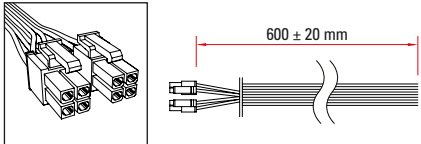
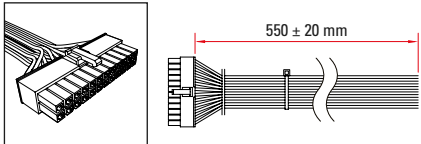
Rebel P10 550W

CONJUNTO DE CABOS

QTD	Tipo	Conectores por Cabo	Cabo
1	Conector SATA	2	
1	Conector IDE	1	
	Conector SATA	2	
1	Conector PCIe 6+2-pin	2	
1	Conector CPU 4+4-pin	1	
1	Conector placa mãe 24-pin	1	

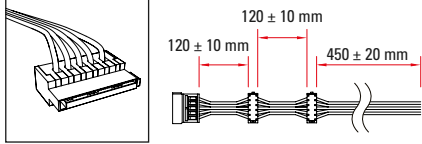
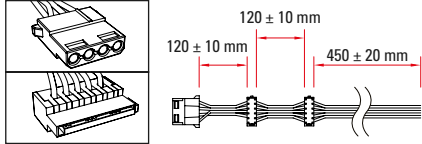
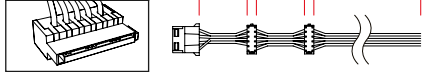
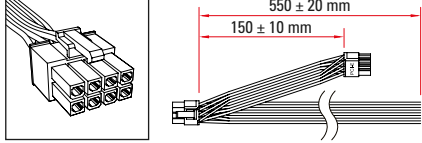
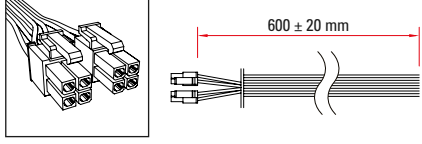
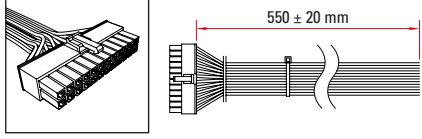
Rebel P10 650W

CONJUNTO DE CABOS

QTD	Tipo	Conectores por Cabo	Cabo
1	Conector SATA	3	
1	Conector IDE	1	
	Conector SATA	2	
1	Conector PCIe 6+2-pin	2	
1	Conector CPU 4+4-pin	1	
1	Conector placa mãe 24-pin	1	

Rebel P10 750W / 850W

CONJUNTO DE CABOS

QTD	Tipo	Conectores por Cabo	Total de conectores	Cabo
1	Conector SATA	3	3	
2	Conector IDE	1	2	
	Conector SATA	2	4	
2	Conector PCIe 6+2-pin	2	4	
1	Conector CPU 4+4-pin	1	1	
1	Conector placa mãe 24-pin	1	1	

Caso a fonte de alimentação não esteja funcionando corretamente, verifique o seguinte:

1. O cabo de alimentação foi conectado corretamente na tomada e na fonte de alimentação?
2. O botão ligar/desligar está na posição "I"?
3. O conector placa-mãe 24-pin e o conector CPU 4+4-pin foram corretamente conectados à placa-mãe?
4. Os conectores dos cabos estão firmemente conectados às entradas e headers do periférico?
5. Retire o conector do cabo de alimentação da tomada e deixe a fonte de alimentação sem energia por aproximadamente 10 minutos. Com isso, os circuitos protetores serão reiniciados.

Caso o sistema, ainda assim, não funcione, entre em contato com support@sharkoon.com

Aviso Legal

A empresa Sharkoon não assume qualquer responsabilidade por uso inapropriado ou perda de dados.

Todos os produtos e descrições são marcas comerciais e/ou marcas registradas dos respectivos fabricantes.

Como uma continuação da política de melhoria do produto em Sharkoon, o design e as especificações estão sujeitas a alterações sem aviso prévio. Especificações de produtos nacionais podem variar.

Todos os direitos reservados (aplicável também aos extractos) para tradução, reimpressão, reprodução pela cópia ou outros meios técnicos. Qualquer infrações dão direito a compensação Todos os direitos reservados especialmente em caso de atribuição de patente ou utilidade do patente. Meios de distribuição e modificações técnicas reservados.

Descarte do seu produto antigo

O seu produto foi fabricado com materiais e componentes de alta qualidade, que podem ser reciclados e reutilizados.



Caso um símbolo de lata de lixo cruzado por duas linhas na forma de x estiver anexado a um produto, significa que o produto é coberto pela diretiva europeia 2012/19/UE.

Por favor se informe sobre o sistema de coleta local para produtos eletrônicos. Proceda de acordó com as regras locais e não elimine os seus antigos produtos com lixo doméstico. A eliminação correta do seu antigo produto ajuda a evitar consequências negativas para o meio ambiente e para a saúde humana.

Siga-nos nas redes sociais!



Facebook Portugal



Facebook Brasil



Instagram Brasil



YouTube



TikTok



X

Sharkoon Technologies GmbH

Grüninger Weg 48

35415 Pohlheim

Germany

© Sharkoon Technologies 2025

