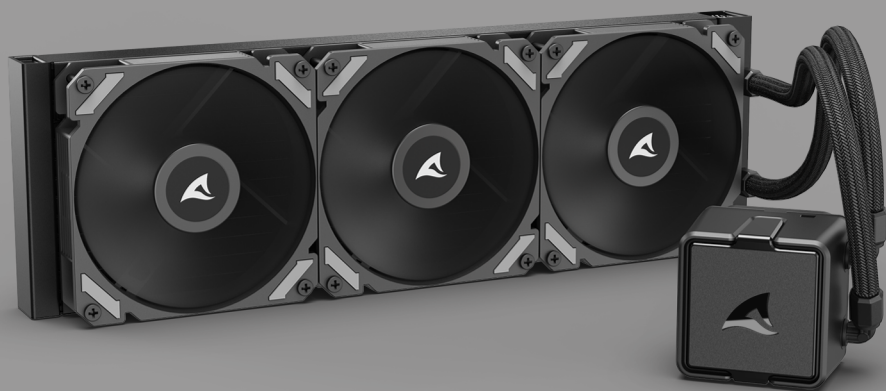




S40



Příručka

Bezpečnostní pokyny

Zařízení je určeno jako chladič CPU pro použití ve skříni počítače. V zájmu vlastní bezpečnosti se před použitím zařízení ujistěte, že dodržíte níže uvedené pokyny. Pokud dojde k poškození výrobku v důsledku nesprávného použití nebo nedodržení bezpečnostních pokynů, záruka výrobce zaniká.

POZOR!

- Chladič CPU namontujte mimo skříň PC. Pokud má být skříň PC přepravována, vyjměte chladič CPU ze skříně PC.
- Zařízení připojujte pouze k určeným konektorům na základní desce, jak je uvedeno v této příručce. V případě potřeby použijte návod k obsluze základní desky, abyste jasně identifikovali správné konektory.
- Dávejte pozor na riziko poranění o ostré hrany a rohy chladicích žeber a o rotující lopatky větráku. Mezi rotující lopatky větráku nekládejte žádné cizí předměty, protože by mohlo dojít k poškození větráku.
- Abyste předešli riziku zranění, nedotýkejte se chladiče CPU během provozu.
- Nikdy nepřivádějte zařízení do kontaktu s vlhkostí nebo kapalinami.
- K čištění větráku nepoužívejte stlačený vzduch. Mohlo by dojít k vytvoření elektrického náboje z rotujícího rotoru a následnému poškození komponent. Místo toho použijte suchý hadřík.
- Není vhodné pro děti mladší 6 let. Obsahuje malé části. Nebezpečí udušení!

Záruční podmínky

V rámci EU a ve vybraných zemích mimo EU poskytuje společnost Sharkoon na tento produkt omezenou záruku výrobce v délce 3 let. Tato záruka výrobce je nezávislá na zákonné záruce a neomezuje ani neomezuje žádná práva kupujícího, která již existují na základě zákonné záruky. Aktuální přehled zemí mimo EU, ve kterých platí záruka výrobce, naleznete na oficiálních stránkách společnosti Sharkoon na adrese www.sharkoon.com v části „Záruční podmínky“. Omezená záruka výrobce se poskytuje za následujících podmínek:

1) Délka záruky

Doba trvání záruky začíná okamžikem zakoupení nového produktu koncovým uživatelem, nejpozději však 6 měsíců od data výroby. Doba trvání záruky se neprodlužuje z důvodu výměny nebo opravy provedené v rámci záruky. Záruka však končí nejdříve 6 měsíců po výměně nebo opravě.

2) Rozsah záruky

Společnost Sharkoon zaručuje, že výrobek, na který se vztahuje záruka, je po dobu trvání záruky bez vad materiálu a výrobních vad. To platí za předpokladu, že výrobek byl používán v souladu s jeho určením a bezpečnostními pokyny v tomto dokumentu. Záruka se zejména nevztahuje na:

- Poškození v důsledku nesprávného použití nebo instalace
- Upravené produkty, i když úprava není příčinou závady
- Poškození způsobené vnějšími vlivy, jako jsou výpadky proudu, přepětí, nesprávné napájení, kontakt s kapalinami nebo fyzický náraz
- Vizuální vady, které neovlivňují funkci

Záruka se vztahuje pouze na samotný produkt. Záruka se nevztahuje na příslušenství, které není trvale připojeno k produktu, jako jsou napájecí kabely. Odpovědnost za následné škody a/nebo škody způsobené vadou produktu je rovněž vyloučena, pokud není odpovědnost výslovně stanovena zákonem.

3) Služby poskytované v rámci záruky

V případě uplatnění záruky může společnost Sharkoon podle vlastního uvážení produkt opravit nebo vyměnit za produkt minimálně stejné hodnoty. Pokud oprava nebo výměna není možná, společnost Sharkoon vrátí hodnotu, která se odvíjí buď od doporučené maloobchodní ceny výrobce v době nákupu, nebo od skutečné kupní ceny (podle toho, která je nižší), sníženou o poplatek za používání ve výši 10 % příslušné ceny za každý celý rok používání.

4) Vyřízení záruky

Pro uplatnění nároku ze záruky kontaktujte technickou podporu společnosti Sharkoon e-mailem na adrese support@sharkoon.com. Pro uplatnění nároku je nutné předložit následující doklady:

- Doklad o koupi (faktura, účtenka) s datem
- Sériové číslo
- Podrobný popis závady

Pokud bude po prvotní analýze nutné, abyste vadný produkt zaslali společnosti Sharkoon za účelem odstranění závady, obdržíte zpáteční štítek, který můžete použít pro odeslání v rámci EU. V případě produktů zakoupených v zemích mimo EU bude další postup dohodnut přímo s vámi.

Zašlete prosím samotný produkt včetně veškerého příslušenství. Za poškození nebo ztrátu dalších položek neneseme žádnou odpovědnost. Produkt musí být zaslán v odpovídajícím obalu tak, aby bylo vyloučeno další poškození při běžné přepravě. Po obdržení produktu bude zkontrolováno, zda se jedná o reklamovaný případ, na který se vztahuje záruka.

V případě oprávněné reklamace bude záruční servis poskytnut co nejrychleji, nejpozději však do 4 týdnů od obdržení produktu. Zásilka v rámci EU je zdarma. V případě zaslání do země mimo EU je společnost Sharkoon oprávněna účtovat veškeré vzniklé náklady a zaslání podmíněna předchozí platbou.

Pokud nebude zjištěna žádná záruční vada, může být produkt podle vašeho uvážení vrácen za poplatek, bezplatně zlikvidován nebo, pokud je to možné, opraven za poplatek. V případě oprav, které jsou zpoplatněny, mohou platit zvláštní podmínky, které budou s vámi předem projednány.

Pokud vám bude zaslán náhradní produkt nebo vrácena peněžní částka v odpovídající hodnotě, původně zasláný produkt bude společností Sharkoon bezplatně zlikvidován.

Technické údaje

Přehled:

Kompatibilita socketů procesorů:	Intel® LGA 1700 / 1851 AMD® AM4 / AM5
Hmotnost:	1,34 kg

Vodní blok a čerpadlo:

Rozměry (D x Š x V):	65 x 65 x 59 mm
Chladný plátový materiál:	Měď
Rychlost čerpadla:	2100 – 2700 ot/min ± 10 %
Jmenovité napětí:	12 V
Jmenovitý proud:	0,24 A
Jmenovitý výkon:	2,88 W
Konektor čerpadla:	4kolíkový PWM
Délka kabelu čerpadla:	280 ± 10 mm

Chladič:

Typ:	Svařený radiátor
Rozměry (D x Š x V):	396 x 120 x 27 mm
Materiál:	Hliníková slitina

Potrubí:

Délka:	400 mm
--------	--------

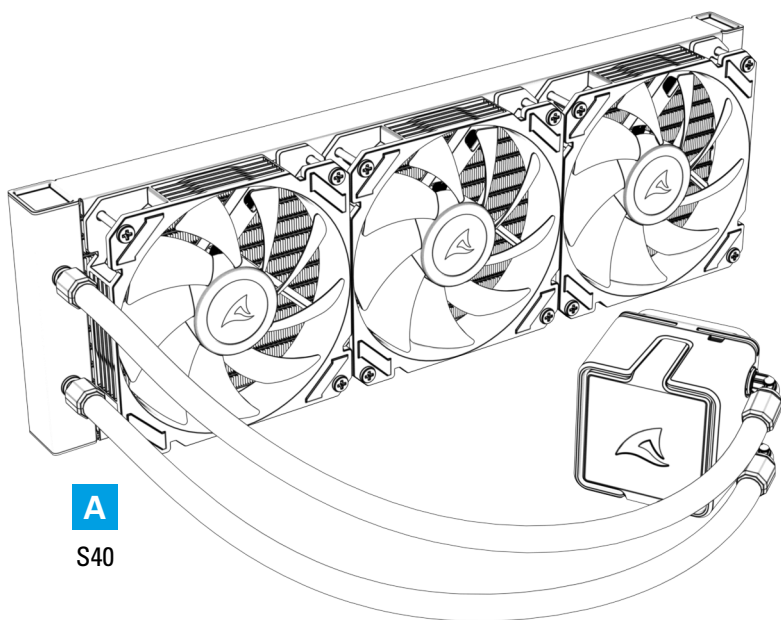
Větrák:

Počet větráčků:	3
Rozměry (D x Š x V):	120 x 120 x 25 mm
Rychlost větráku:	500 – 2000 ot/min ± 10 %
Max. proudění:	141,75 m ³ /h
Max. tlak vzduchu:	2,18 mmH ₂ O
Max. hlučnost:	34,3 dB(A)
Jmenovité napětí:	12 V
Jmenovitý proud:	0,40 A
Jmenovitý výkon:	4,8 W
Konektor větráku:	4kolíkový PWM
Délka kabelu k větráku:	500 mm

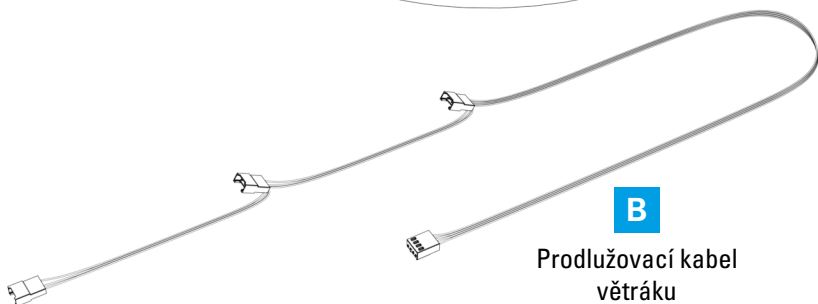
Obsah balení:

S40, Podpěra Intel®, Podpěra AMD®, Zadní plát,
Montážní šrouby, Termální pasta

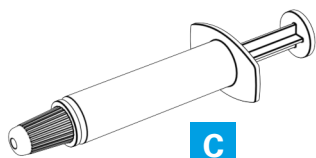
Obsah balení



A
S40



B
Prodlužovací kabel
větráku



C
Termální pasta



D
Montážní šroub
radiátoru



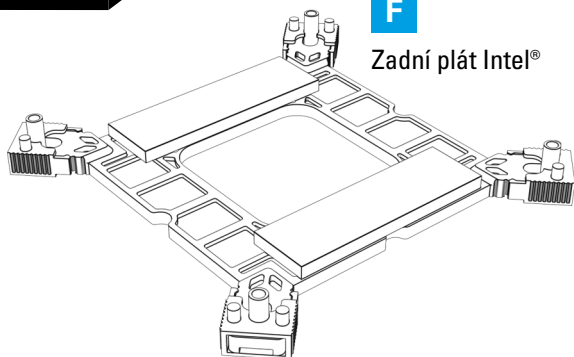
E
Rýhovaný šroub

Obsah balení

Intel®

F

Zadní plát Intel®



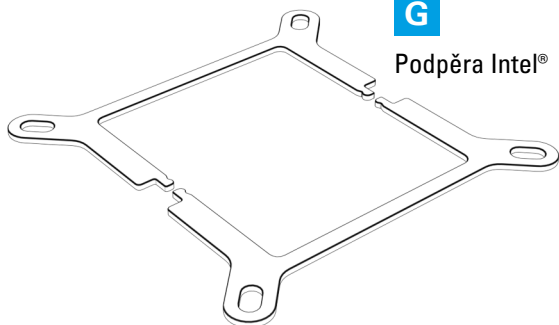
H

Distanční sloupek Intel®



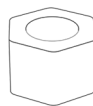
G

Podpěra Intel®



I

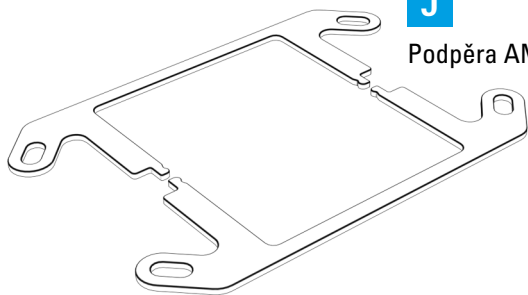
Szilikon párnák



AMD®

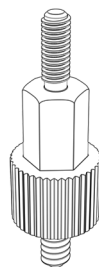
J

Podpěra AMD®

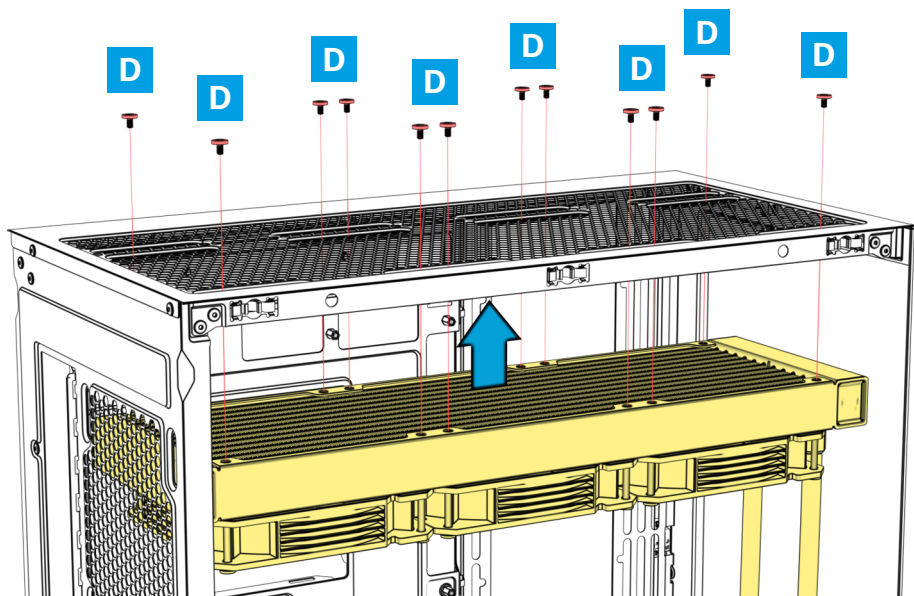


K

Distanční sloupek AMD®

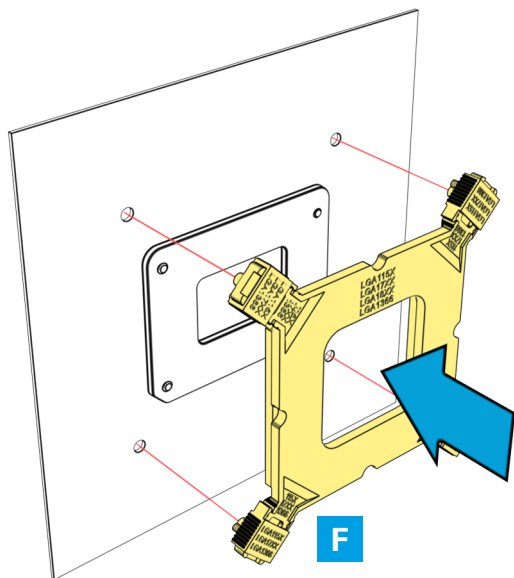
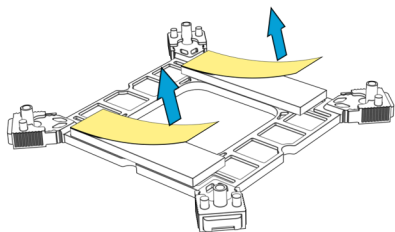
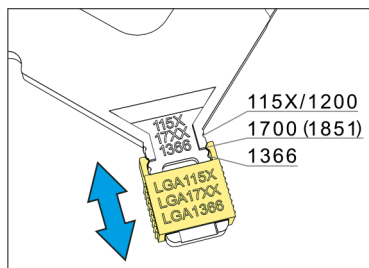


Instalace radiátoru

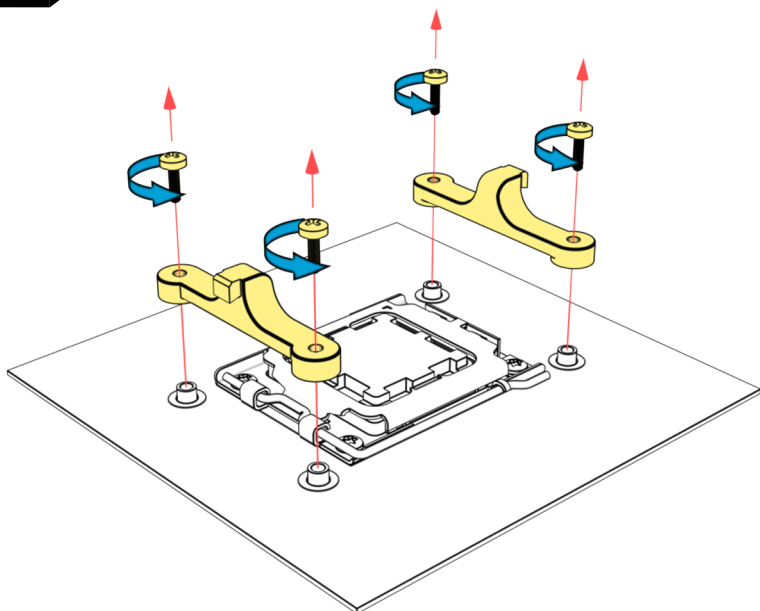


Instalace vodního bloku a čerpadla

Intel®

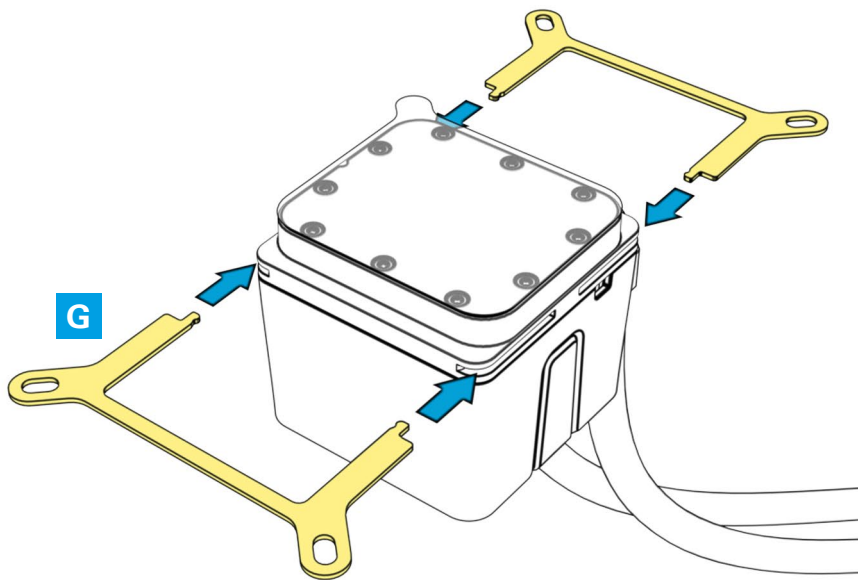


AMD®

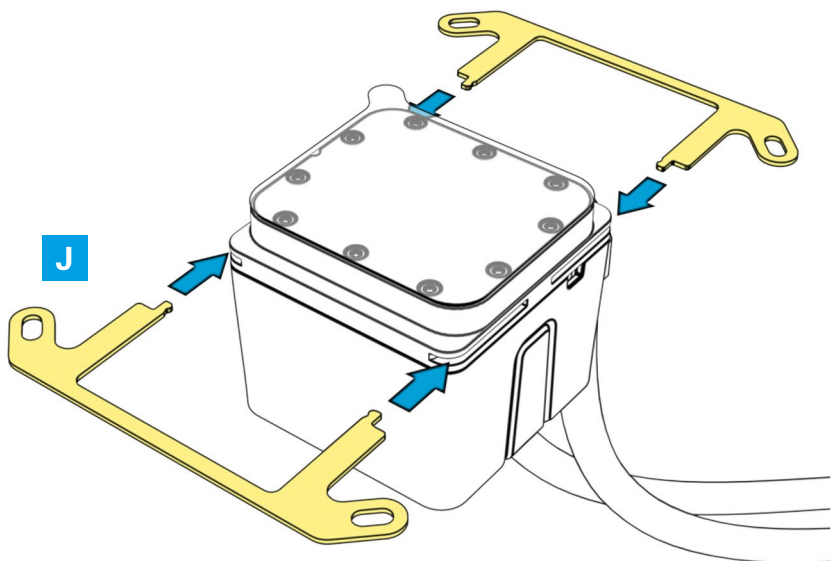


Instalace vodního bloku a čerpadla

Intel®

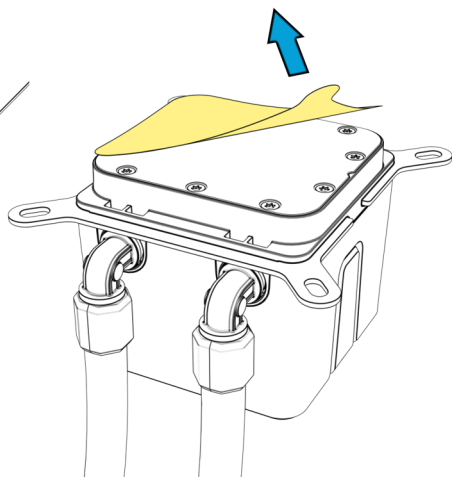
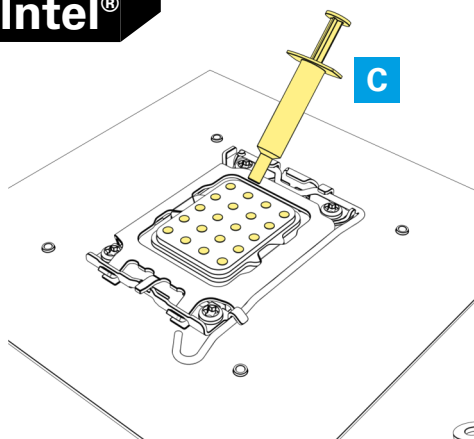


AMD®

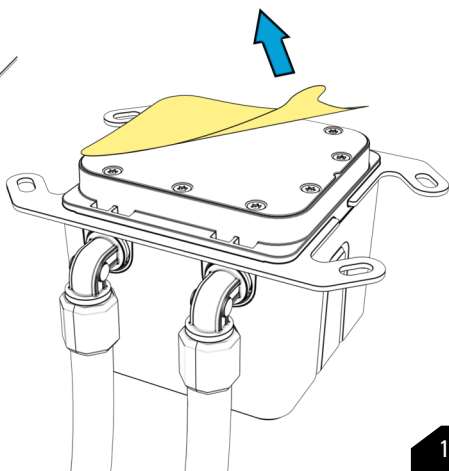
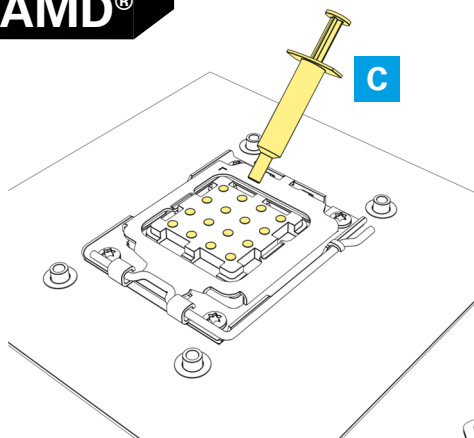


Instalace vodního bloku a čerpadla

Intel®

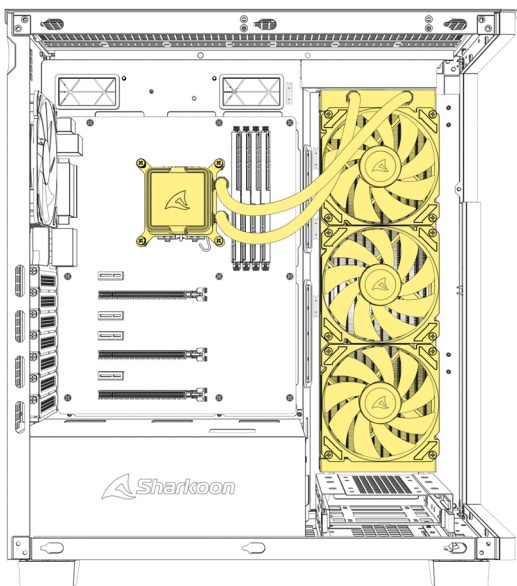
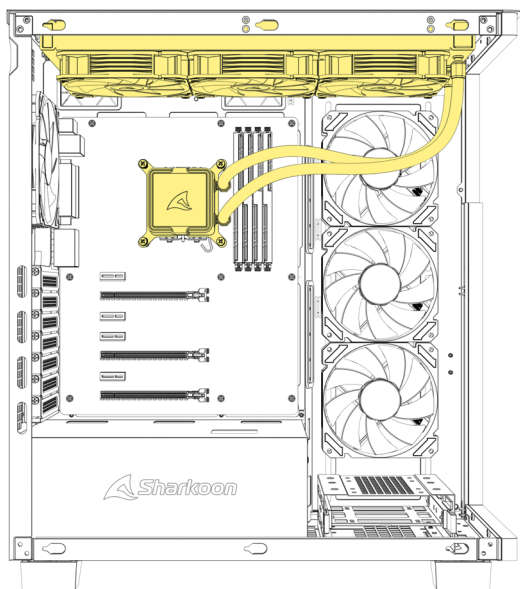


AMD®



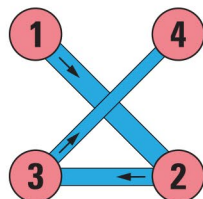
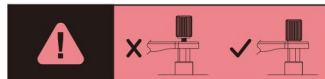
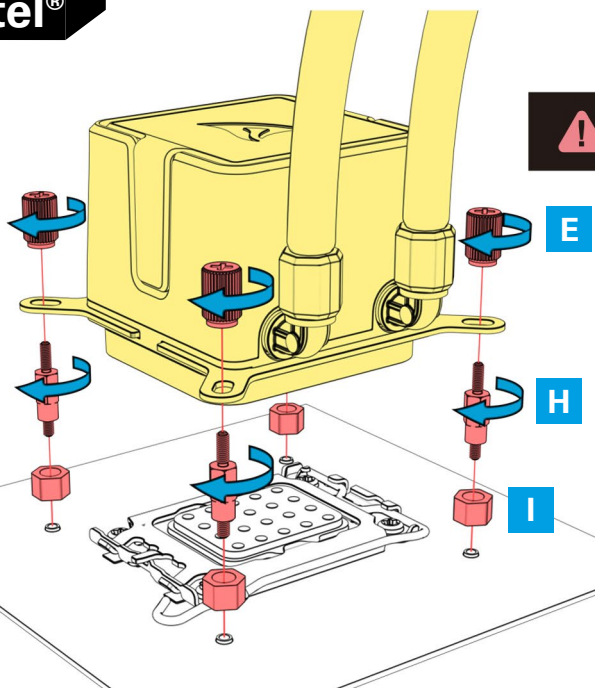
Instalace vodního bloku a čerpadla

Vzhledem k orientaci loga na hlavě pumpy doporučujeme ji nainstalovat tak, aby se vodní hadice nacházely na pravé straně.

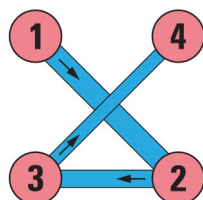
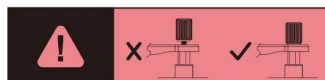
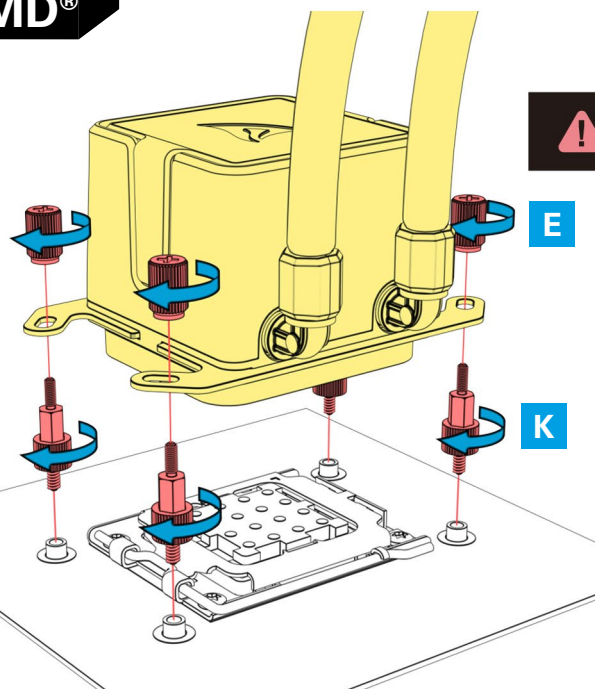


Instalace vodního bloku a čerpadla

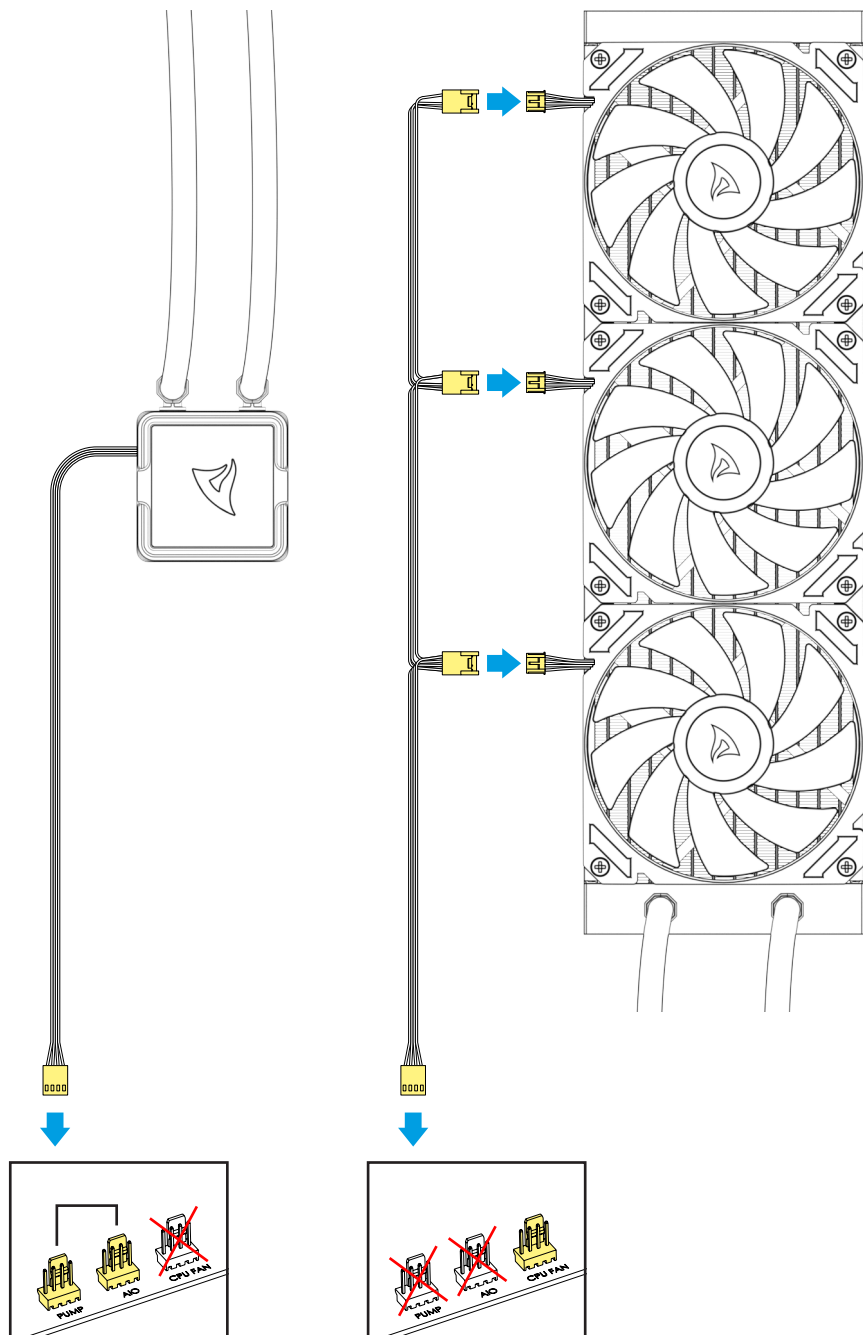
Intel®



AMD®



Připojit napájení



Právní omezení

Společnost Sharkoon nenese žádnou odpovědnost za případnou ztrátu dat, zejména z důvodu nevhodné manipulace.

Všechny pojmenované produkty a popisy jsou ochranné známky a/nebo registrované ochranné známky příslušných výrobců a jsou považovány za chráněné.

Vzhledem k tomu, že společnost Sharkoon své produkty neustále vylepšuje, je změna designu a specifikací bez předchozího upozornění vyhrazena.

Národní specifikace produktů se mohou lišit.

Veškerá práva, zejména (rovněž ve výtažích) na překlad, přetisk, reprodukování nebo kopírování nebo jiných technických prostředků, jsou vyhrazena. Porušení budou pokutována. Všechna práva vyhrazena zejména v případě udělení patentu nebo patentu na nástroj. Způsoby dodání a technické úpravy jsou vyhrazeny.

Likvidace starého produktu

Tento produkt byl navržen a vyroben z vysoce kvalitních materiálů a součástí, které lze recyklovat a znovu použít.



Když je na produktu uveden symbol přeškrtnuté popelnice s kolečky, znamená to, že se na tento produkt vztahuje evropská směrnice 2012/19/EU.

Odpadní elektrická a elektronická zařízení likvidujte v souladu s předpisy platnými ve vaší zemi a stará elektrická a elektronická zařízení nevyhazujte do běžného domovního odpadu. Dobíjecí baterie a baterie na jedno použití je nutné likvidovat odděleně od ostatního odpadu.

Správná likvidace starého produktu zabrání potenciálním negativním důsledkům na životní prostředí a lidské zdraví.

Sledujte nás na sociálních sítích!



Facebook



Instagram



YouTube



TikTok



X

Sharkoon Technologies GmbH

Grüninger Weg 48

35415 Pohlheim

Germany

© Sharkoon Technologies 2026

