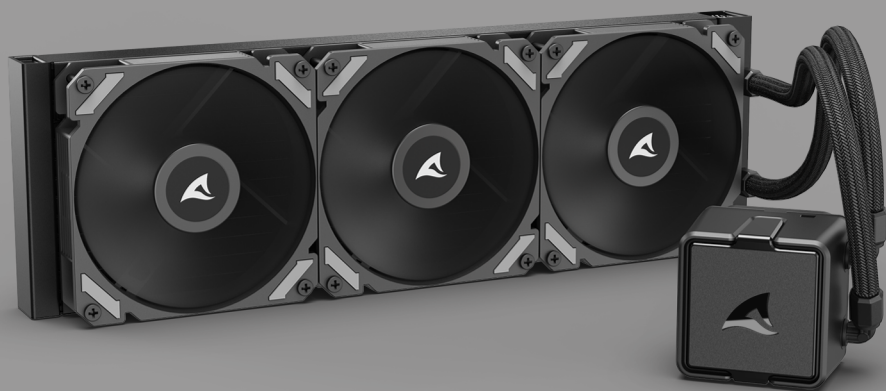




# S40



Anleitung

# Sicherheitshinweise

Das Gerät ist als CPU-Kühler für den Einsatz in einem PC-Gehäuse vorgesehen. Befolgen Sie zu Ihrer Sicherheit unbedingt die nachfolgenden Hinweise, bevor Sie das Gerät verwenden. Sollte es durch unsachgemäßen Gebrauch und der Nichteinhaltung der hier aufgeführten Sicherheitshinweise zu Schäden am Produkt kommen, erlischt die Garantie des Herstellers.

## **ACHTUNG!**

- Montieren Sie den Kühlkörper außerhalb des PC-Gehäuses, zudem sollte er für den Transport des PC's ausgebaut werden.
- Schließen Sie das Gerät, wie in der Anleitung gezeigt, nur an die dafür vorgesehenen Anschlüsse auf dem Mainboard an. Verwenden Sie gegebenenfalls die Bedienungsanleitung des Mainboards, um die Anschlüsse eindeutig zu identifizieren.
- Achten Sie auf Verletzungsgefahr durch die scharfen Kanten und Ecken der Kühlrippen sowie durch das Berühren sich drehender Teile. Stecken Sie keine Fremdkörper in diese. Dies könnte zu Beschädigung des Lüfters führen.
- Berühren Sie nicht den Kühlkörper während des Betriebs, um Verletzungen zu vermeiden.
- Bringen Sie das Gerät niemals mit Feuchtigkeit oder Flüssigkeiten in Berührung.
- Verwenden Sie zur Reinigung keine Druckluft. Dies kann beim Drehen des Rotors zu Spannungsinduktion und somit zu Beschädigungen führen. Verwenden Sie stattdessen ein trockenes Tuch.
- Nicht geeignet für Kinder unter 6 Jahren (enthält verschluckbare Kleinteile).

# Garantiebedingungen

Sharkoon bietet innerhalb der EU sowie in ausgewählten Drittländern auf das vorliegende Produkt eine eingeschränkte Herstellergarantie von 3 Jahren, die eigenständig neben der gesetzlichen Gewährleistung besteht und diese weder beeinträchtigt noch beschränkt, auf Basis der nachfolgenden Bedingungen. Eine aktuelle Übersicht der berechtigten Drittländer ist auf der offiziellen Sharkoon-Website unter [www.sharkoon.com](http://www.sharkoon.com) im Bereich „Garantiebedingungen“ in Anlage II einsehbar:

## 1) Garantiedauer

Die Garantiedauer beginnt mit dem Zeitpunkt des Erwerbs eines neuen Produktes durch den Endnutzer, spätestens jedoch 6 Monate nach Produktionsdatum. Die Garantiedauer verlängert sich nicht durch einen Austausch oder eine Reparatur im Rahmen der Garantie. Sie endet jedoch frühestens 6 Monate nach Austausch oder Reparatur.

## 2) Garantiefumfang

Sharkoon garantiert, dass die von der Garantie abgedeckten Produkte bei bestimmungsgemäßem Gebrauch und gemäß der in diesem Dokument aufgeführten Sicherheitshinweise für den jeweils angegebenen Garantiezeitraum frei von Material- und Verarbeitungsfehlern sind. Ausgeschlossen sind daher insbesondere, aber nicht abschließend:

- Schäden durch unsachgemäßen Gebrauch oder Installation
- Modifizierte Produkte, auch wenn die Modifikation nicht ursächlich für den Fehler sein sollte
- Schäden durch externe Einflüsse wie Stromausfälle, Überspannung, unsachgemäße Stromversorgung, Eindringen von Flüssigkeiten oder physischen Einwirkungen
- Optische Schäden, die die Funktion nicht beeinträchtigen

Die Garantie beschränkt sich auf das eigentliche Produkt. Nicht mit dem Produkt fest verbundene Zubehörteile, wie zum Beispiel ansteckbare Kabel, sind nicht von der Garantie abgedeckt. Ebenfalls ausgeschlossen ist eine Haftung für Mangelfolgeschäden und/oder Ausfallschäden, sofern eine Haftung nicht zwingend gesetzlich vorgeschrieben ist.

## 3) Garantieleistung

Im Garantiefalle kann Sharkoon das Produkt nach eigenem Ermessen reparieren oder in ein wenigstens gleichwertiges Produkt austauschen. Sollte eine Reparatur oder ein Austausch nicht möglich sein, erstattet Sharkoon den Zeitwert basierend auf der UVP zum Zeitpunkt des Kaufes oder dem tatsächlichen Kaufpreis (maßgeblich ist der niedrigere Preis) abzüglich

# Garantiebedingungen

einer Nutzungspauschale von 10% des maßgeblichen Preises pro vollendetem Nutzungsjahr.

## 4) Garantieabwicklung

Zur Geltendmachung eines Garantiefalles wenden Sie sich bitte per E-Mail an den technischen Support von Sharkoon unter [support@sharkoon.com](mailto:support@sharkoon.com). Die folgenden Informationen sind dabei notwendig:

- Kaufbeleg mit Datum
- Seriennummer
- Detaillierte Fehlerbeschreibung

Sofern nach einer ersten Analyse eine Einsendung des betroffenen Produktes zur Fehlerbehebung notwendig sein sollte, erhalten Sie für Einsendungen aus der EU ein Retourenlabel. Bei Produkten aus Drittländern wird das weitere Vorgehen direkt mit Ihnen besprochen.

Bitte senden Sie das eigentliche Produkt inklusive des Zubehörs ein. Es besteht keine Haftung für Beschädigung oder Verlust für zusätzlich eingesandte Artikel. Die Einsendung hat in geeignetem Verpackungsmaterial so zu erfolgen, dass eine weitere Beschädigung auf dem Versandweg bei ordnungsgemäßem Transport ausgeschlossen ist. Nach Wareneingang findet eine Prüfung des Produktes dahingehend statt, ob ein abgedeckter Garantiefall vorliegt oder nicht.

Sofern ein Garantiefall vorliegt, erfolgt die Garantieleistung schnellstmöglich, spätestens jedoch innerhalb von 4 Wochen ab Wareneingang. Im Falle eines Versandes ist dieser innerhalb der EU kostenfrei. Bei einem Versand in ein Drittland ist Sharkoon berechtigt, dadurch entstehende Mehrkosten in Rechnung zu stellen und den Versand von der vorherigen Zahlung abhängig zu machen.

Sollte kein Garantiefall vorliegen, kann das eingesandte Produkt nach Ihrer Wahl kostenpflichtig retourniert, kostenfrei entsorgt oder, sofern möglich, kostenpflichtig repariert werden. Im Falle der kostenpflichtigen Reparatur gelten gegebenenfalls besondere Bedingungen, die vorab mit Ihnen besprochen werden.

Im Falle eines Austausches oder einer Zeitwerterstattung wird das ursprünglich eingesandte Produkt kostenfrei durch Sharkoon entsorgt.

# Spezifikationen

## Allgemein:

Sockelkompatibilität:	Intel® LGA 1700 / 1851 AMD® AM4 / AM5
Gewicht:	1,34 kg

## CPU-Kühler- & Pumpe:

Abmessungen (L x B x H):	65 x 65 x 59 mm
Kühlplattenmaterial:	Kupfer
Pumpendrehzahl:	2.100 – 2.700 U/min ± 10 %
Nennspannung:	12 V
Nennstrom:	0,24 A
Nennleistung:	2,88 W
Pumpenanschluss:	4-pol. PWM
Pumpen-Kabellänge:	280 ± 10 mm

## Radiator:

Typ:	Gelöteter Radiator
Abmessungen (L x B x H):	396 x 120 x 27 mm
Material:	Aluminiumlegierung

## Schläuche:

Länge:	400 mm
--------	--------

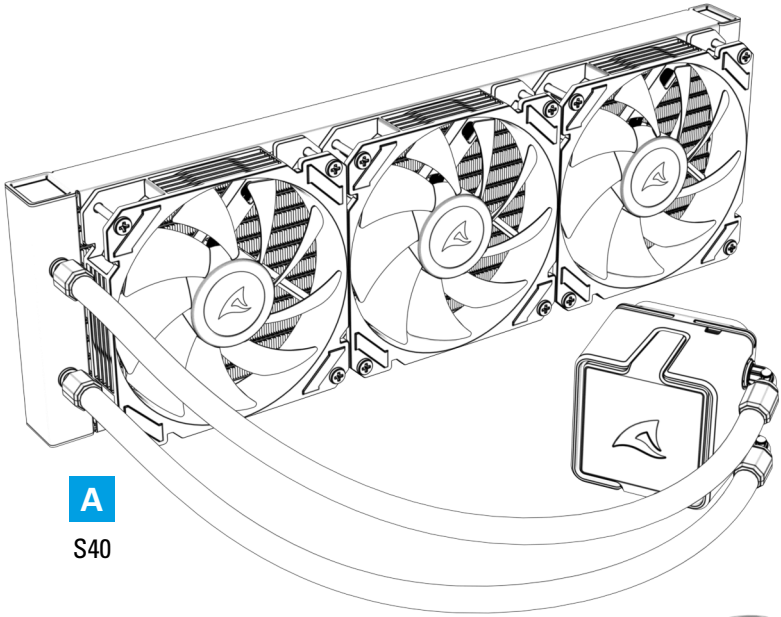
## Lüfter:

Lüfteranzahl:	3
Abmessungen (L x B x H):	120 x 120 x 25 mm
Lüfterdrehzahl:	500 – 2.000 U/min ± 10 %
Max. Volumenstrom:	141,75 m <sup>3</sup> /h
Max. Luftdruck:	2,18 mmH <sub>2</sub> O
Max. Geräuschentwicklung:	34,3 dB(A)
Nennspannung:	12 V
Nennstrom:	0,40 A
Nennleistung:	4,8 W
Lüfteranschluss:	4-pol. PWM
Lüfter-Kabellänge:	500 mm

## Verpackungsinhalt:

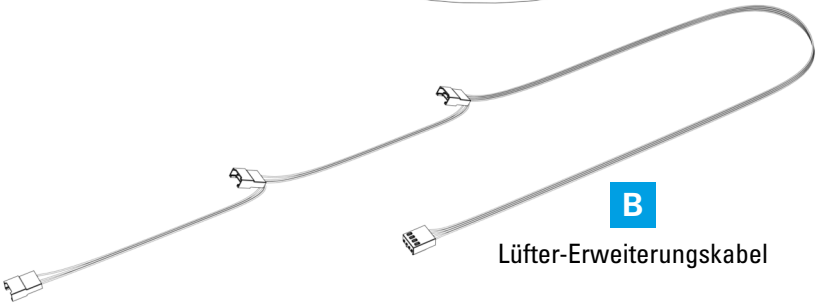
S40, Intel®-Montagehalterung, AMD®-Montagehalterung, Backplate, Montageschrauben, Wärmeleitpaste

# Verpackungsinhalt



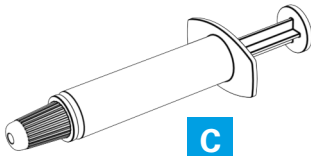
**A**

S40



**B**

Lüfter-Erweiterungskabel



**C**

Wärmeleitpaste

**D**



Radiator-  
Befestigungsschraube

**E**



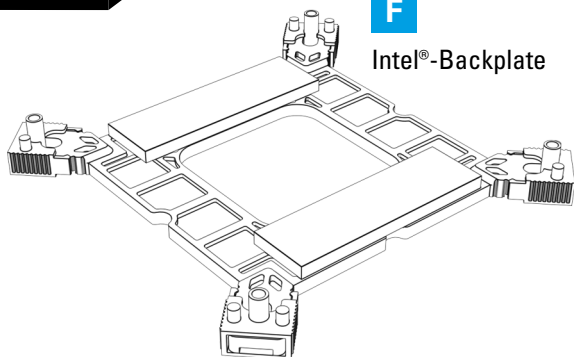
Rändelschraube

# Verpackungsinhalt

**Intel®**

**F**

Intel®-Backplate



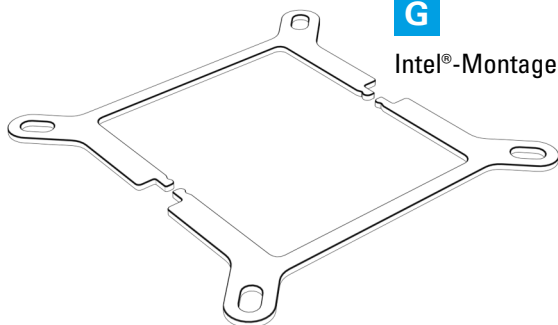
**H**

Intel®-Abstandshalterung



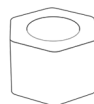
**G**

Intel®-Montagehalterung



**I**

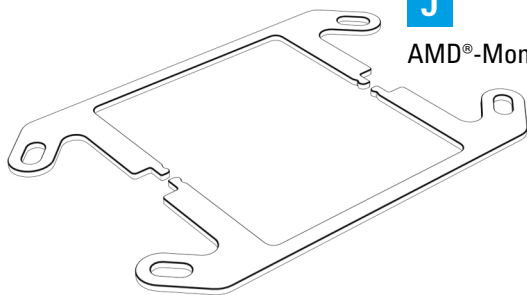
Silikon-Pads



**AMD®**

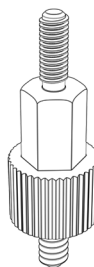
**J**

AMD®-Montagehalterung

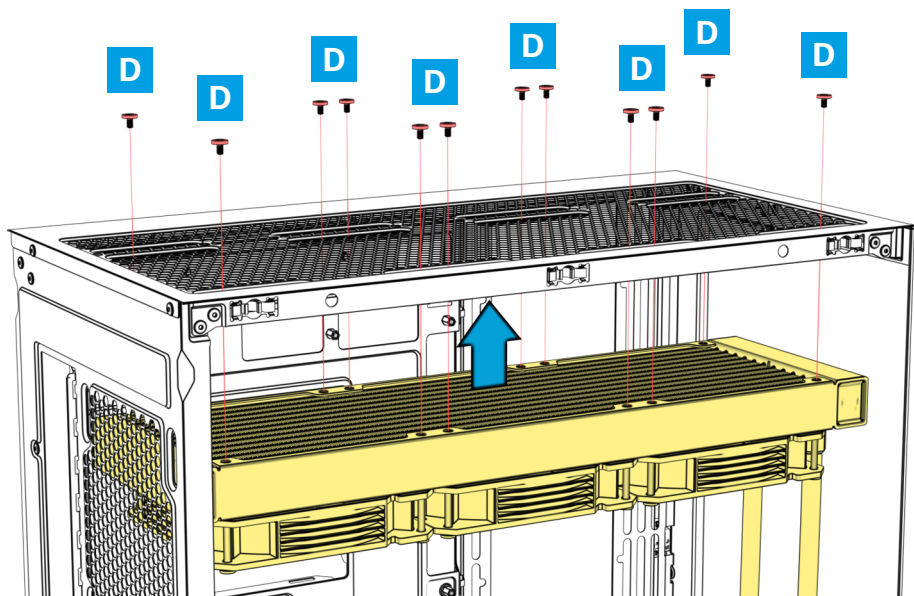


**K**

AMD®-Abstandshalterung

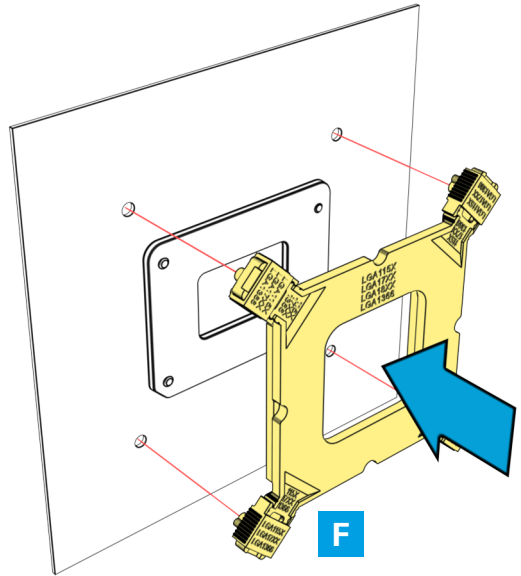
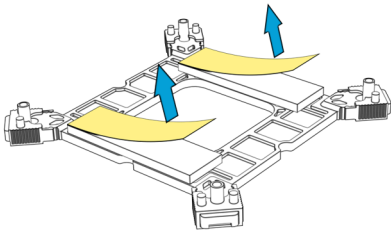
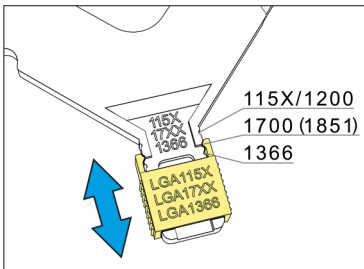


# Radiator einbauen

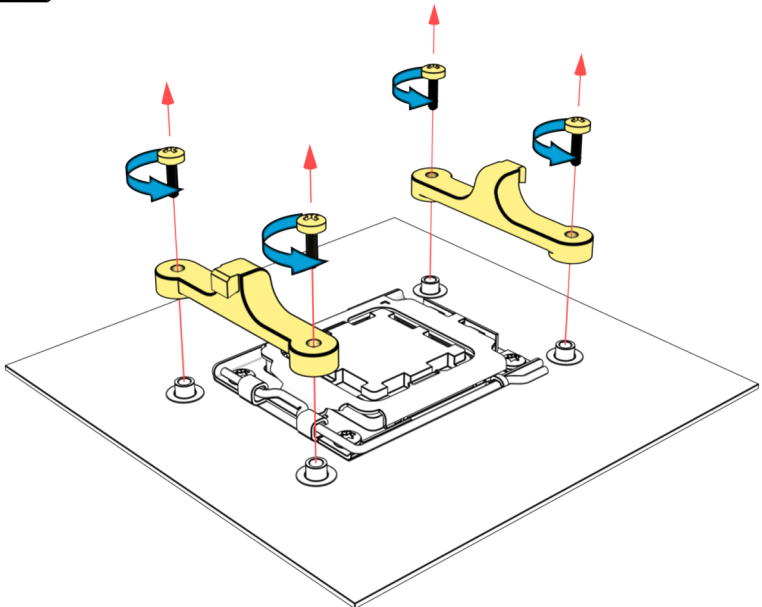


# CPU-Kühler- & Pumpe einbauen

Intel®

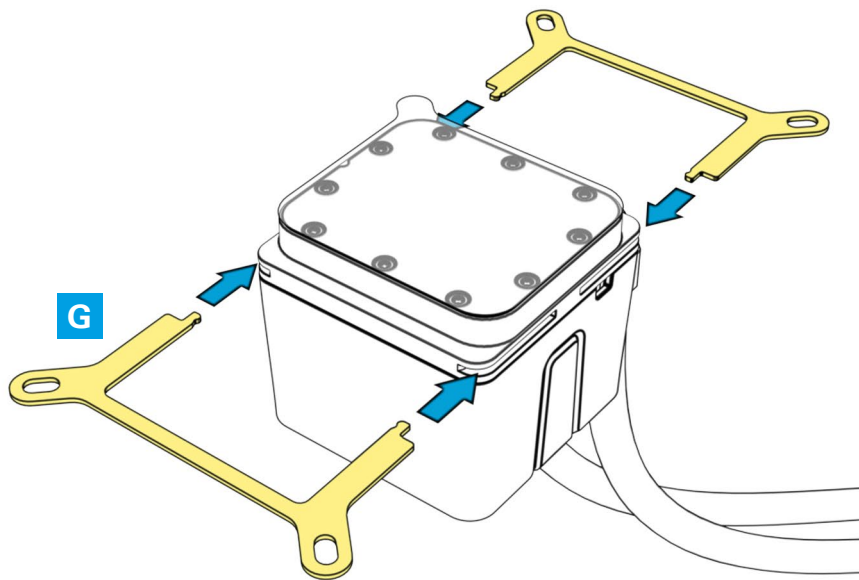


AMD®

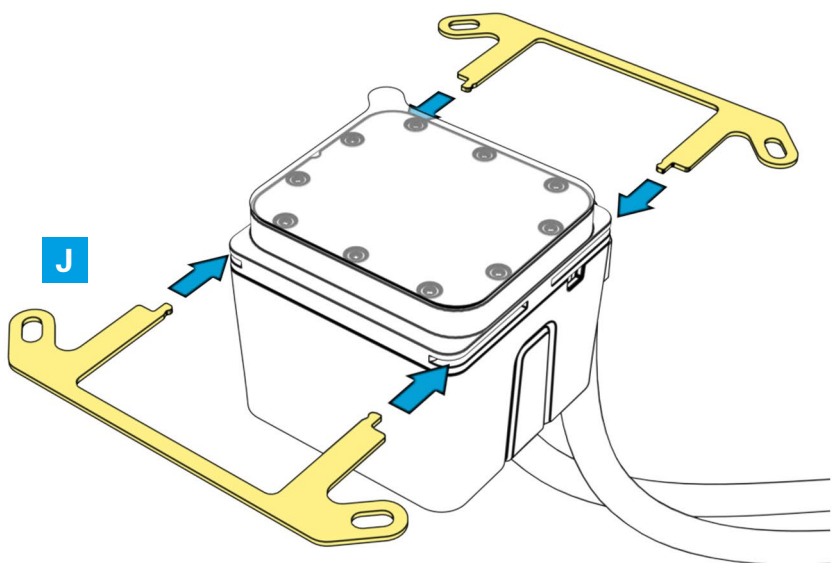


# CPU-Kühler- & Pumpe einbauen

Intel®

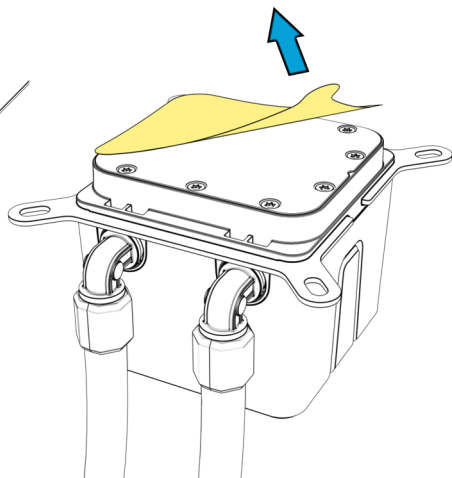
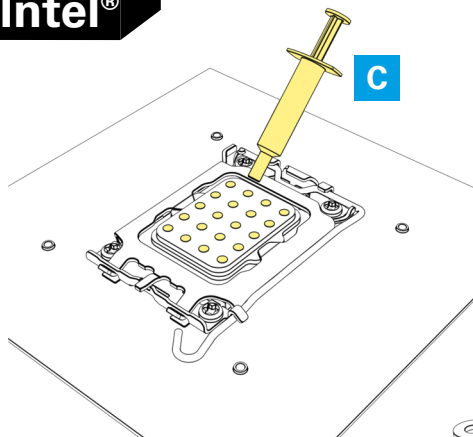


AMD®

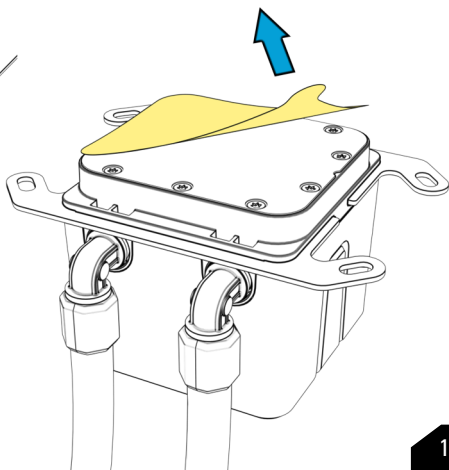
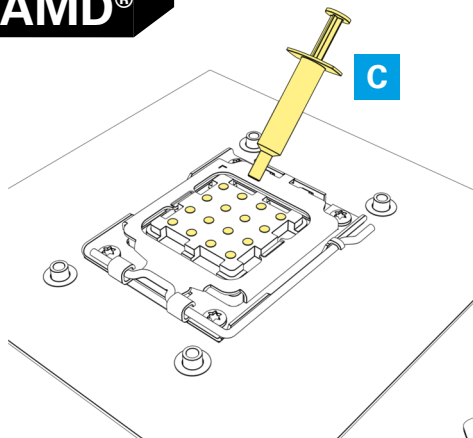


# CPU-Kühler- & Pumpe einbauen

Intel®

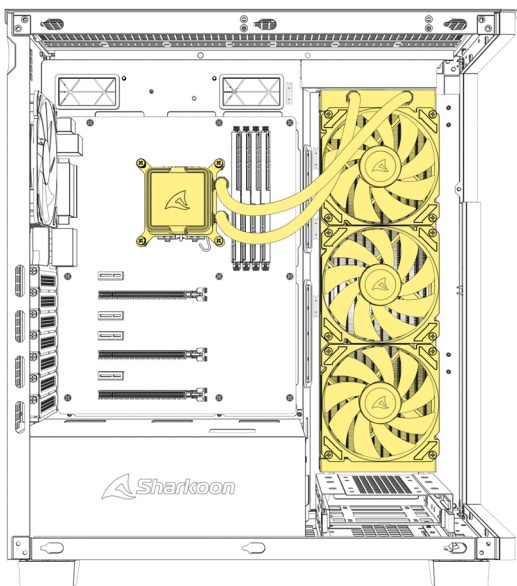
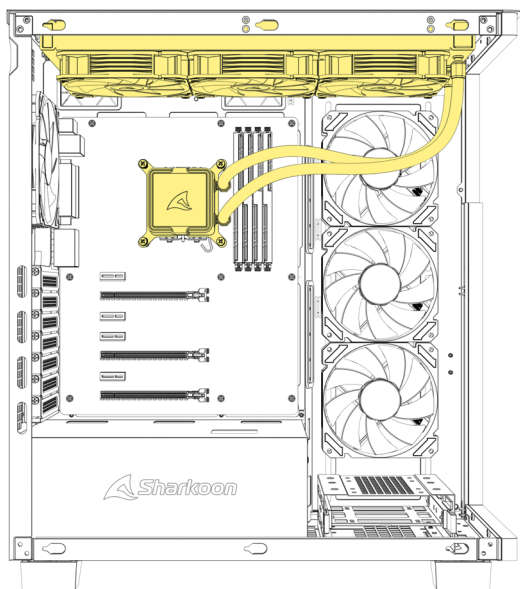


AMD®



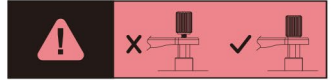
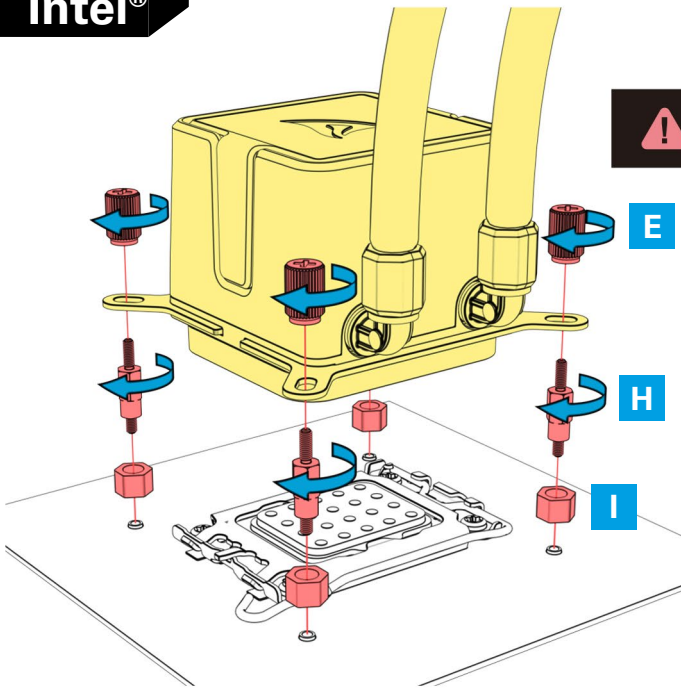
# CPU-Kühler- & Pumpe einbauen

Aufgrund der Ausrichtung des Logos auf dem Pumpenkopf empfehlen wir, ihn so zu installieren, dass sich die Wasserschläuche auf der rechten Seite befinden.



# CPU-Kühler- & Pumpe einbauen

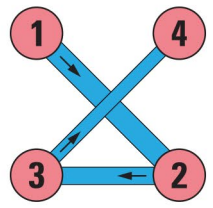
Intel®



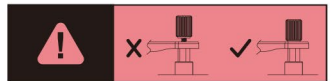
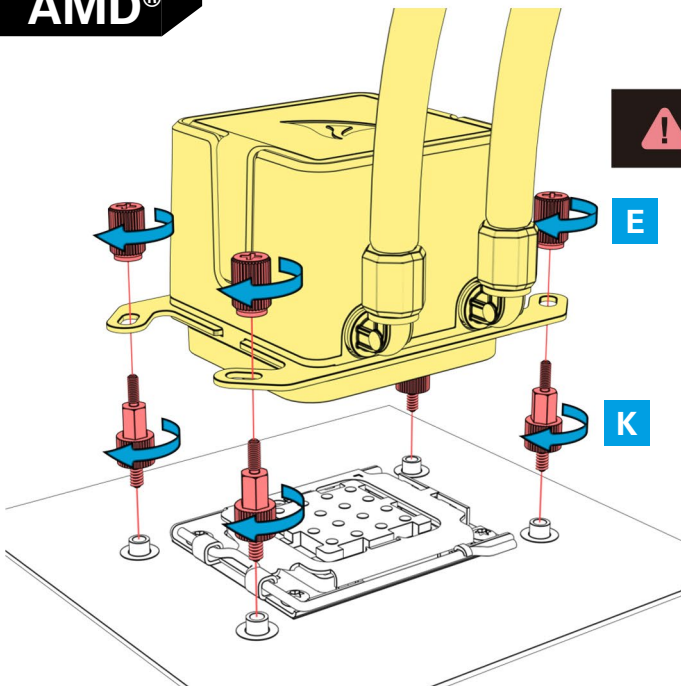
E

H

I

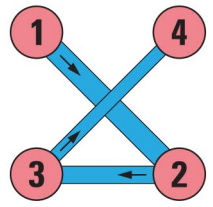


AMD®

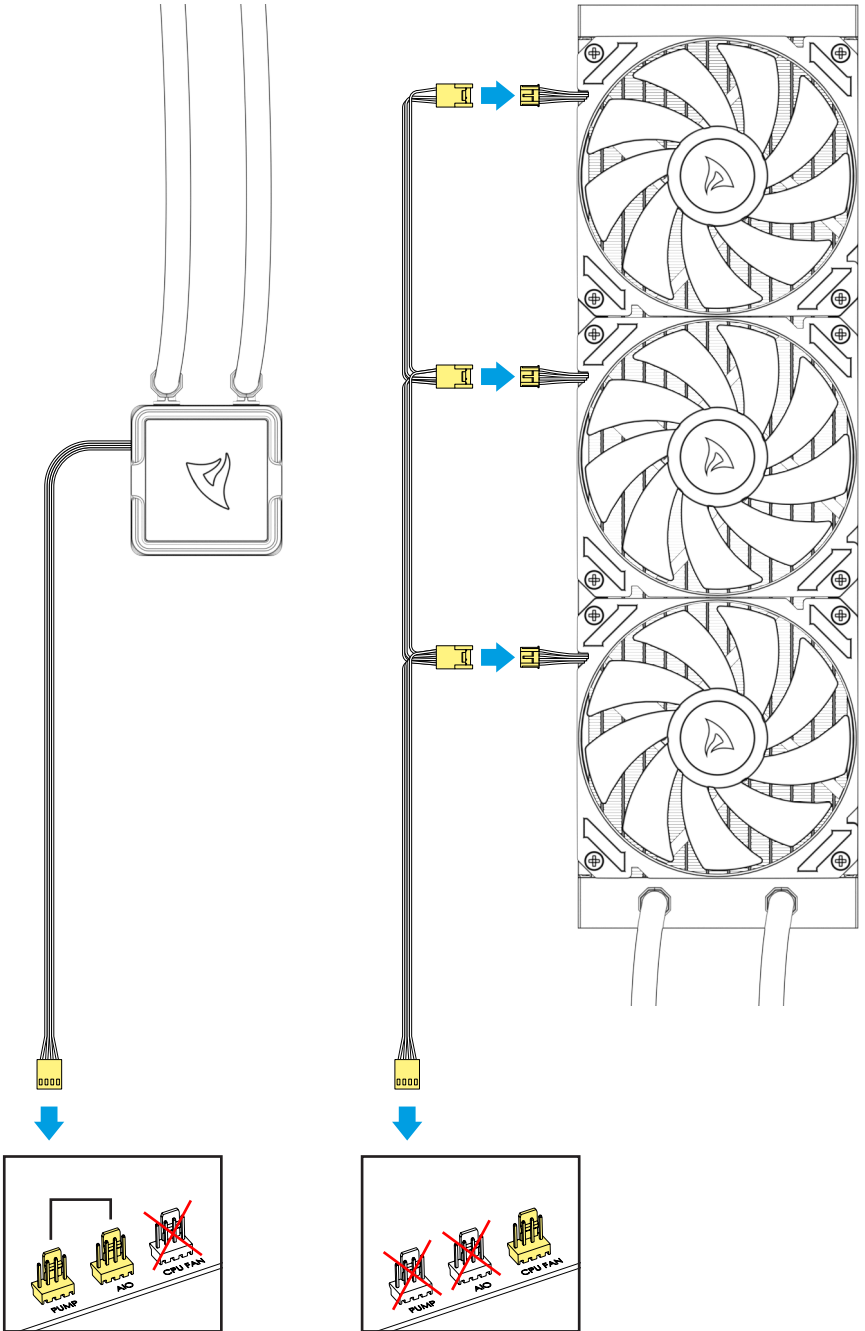


E

K



# Strom anschließen



## Rechtliche Hinweise

Für eventuell auftretenden Datenverlust, insbesondere durch unsachgemäße Handhabung, übernimmt Sharkoon keine Haftung.

Alle genannten Produkte und Bezeichnungen sind Warenzeichen und/oder eingetragene Warenzeichen der jeweiligen Hersteller und werden als geschützt anerkannt.

Als ein Teil von Sharkoons Politik der fortwährenden Produktverbesserung unterliegen Produktdesign und -spezifikationen Änderungen ohne vorherige Ankündigung. Die Spezifikationen können in verschiedenen Ländern variieren. Alle Rechte vorbehalten, insbesondere (auch auszugsweise) die der Übersetzung, des Nachdrucks, der Wiedergabe durch Kopieren oder ähnliche Verfahren. Zuwiderhandlungen verpflichten zu Schadenersatz. Alle Rechte vorbehalten, insbesondere für den Fall der Patenterteilung oder GM-Eintragung. Liefermöglichkeiten und technische Änderungen vorbehalten.

## Entsorgung Ihres alten Gerätes

Ihr Gerät wurde unter Verwendung hochwertiger Materialien und Komponenten entwickelt und hergestellt, die recycelt und wiederverwendet werden können.



Befindet sich dieses Symbol (durchgestrichene Abfalltonne auf Rädern) auf dem Gerät, bedeutet dies, dass für dieses Gerät die Europäische Richtlinie 2012/19/EU gilt.

Richten Sie sich bitte bei der Entsorgung von Elektro- und Elektronik-Altgeräten nach den geltenden Bestimmungen in Ihrem Land, und entsorgen Sie diese nicht über Ihren Haushaltsabfall. Akkus und Batterien müssen getrennt entsorgt werden. Durch die korrekte Entsorgung Ihrer Altgeräte werden Umwelt und Menschen vor möglichen negativen Folgen geschützt.

## Folgt uns auf Social Media!



Facebook



Instagram



YouTube



TikTok



X

**Sharkoon Technologies GmbH**

Grüninger Weg 48

35415 Pohlheim

Germany

© Sharkoon Technologies 2026

