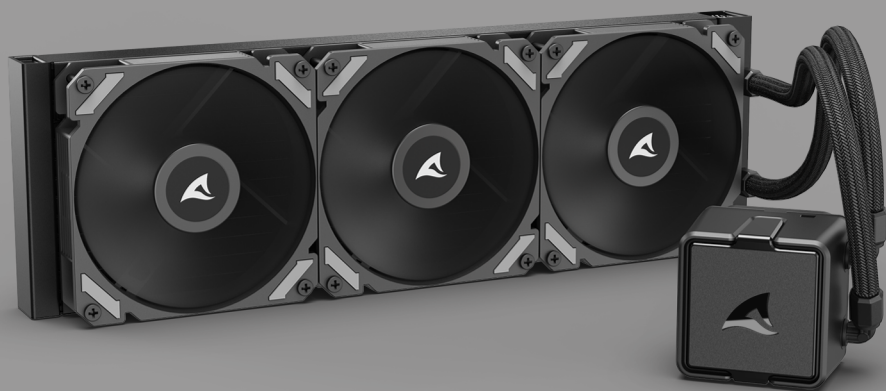




# S40



Manual

# Instrucciones de seguridad

El dispositivo está diseñado como refrigerador de CPU para su uso en una caja de PC. Por su propia seguridad, asegúrese de seguir las siguientes instrucciones antes de utilizar el aparato. Si el producto resulta dañado debido a un uso inadecuado o al incumplimiento de las instrucciones de seguridad, la garantía del fabricante quedará anulada.

## ¡PRECAUCIÓN!

- Monte el refrigerador de la CPU fuera de la caja del PC. Si va a transportar la caja del PC, retire el disipador de CPU de la caja.
- Conecte el aparato únicamente a los conectores previstos para ello en la placa base, tal como se indica en este manual. En caso necesario, utilice el manual de instrucciones de la placa base para identificar claramente los conectores correctos.
- Tenga cuidado con el riesgo de lesiones provocadas por los bordes y esquinas afilados de las aletas de refrigeración y por las aspas giratorias de los ventiladores. No introduzca objetos extraños entre las aspas giratorias del ventilador, ya que podría dañarlo.
- Para evitar el riesgo de lesiones, no toque el refrigerador de la CPU durante el funcionamiento.
- No ponga nunca el aparato en contacto con humedad o líquidos.
- No utilice aire comprimido para limpiar el ventilador. Esto podría crear una carga eléctrica en el rotor giratorio y dañar los componentes. Utilice en su lugar un paño seco.
- No apto para niños menores de 6 años. Contiene piezas pequeñas. Peligro de asfixia.

# Condiciones de garantía

Dentro de la UE y en determinados países no pertenecientes a la UE, Sharkoon ofrece una garantía limitada del fabricante con una duración de 3 años para este producto. Esta garantía del fabricante es independiente de la garantía legal y no menoscaba ni limita ninguno de los derechos del comprador que ya le corresponden en virtud de la garantía legal. En la página web oficial de Sharkoon, [www.sharkoon.com](http://www.sharkoon.com), en el apartado «Condiciones de garantía», se puede encontrar una lista actualizada de los países no pertenecientes a la UE en los que se aplica la garantía del fabricante. La garantía limitada del fabricante se proporciona de acuerdo con las siguientes condiciones:

## 1) Duración de la garantía

La duración de la garantía comienza en el momento de la compra del producto nuevo por parte del usuario final, pero no más tarde de 6 meses después de la fecha de fabricación. La duración de la garantía no se amplía debido a ninguna sustitución o reparación que se haya llevado a cabo en las condiciones de la garantía. No obstante, la garantía finaliza como mínimo 6 meses después de una sustitución o reparación.

## 2) Ámbito de la garantía

Sharkoon garantiza que el producto cubierto por la garantía está libre de defectos de material y fabricación durante el periodo de garantía especificado. Esto se aplica siempre que el producto se utilice según lo previsto y de conformidad con las instrucciones de seguridad de este documento. En particular, la garantía no cubre lo siguiente:

- Daños debidos a un uso o instalación incorrectos
- Productos modificados, incluso si la modificación no es la causa del defecto
- Daños causados por influencias externas, como cortes de corriente, sobretensión, suministro eléctrico inadecuado, contacto con líquidos o impactos físicos.
- Defectos visuales que no afecten al funcionamiento

La garantía se limita al producto en sí. Los accesorios que no estén conectados de forma permanente al producto, como los cables enchufables, no están cubiertos por la garantía. También se excluye la responsabilidad por pérdidas y/o daños consecuentes debidos a un defecto del producto, salvo que la responsabilidad esté expresamente prevista por la ley.

## 3) Servicio ofrecido por la garantía

En caso de reclamación de garantía, Sharkoon podrá, a su entera discre

# Condiciones de garantía

ción, reparar el producto o sustituirlo por otro de valor equivalente como mínimo. Si la reparación o la sustitución no son posibles, Sharkoon reembolsará el valor del producto, que se basará en el precio de venta al público recomendado por el fabricante en el momento de la compra o en el precio de compra real (el que sea menor), menos una tasa de uso del 10 % del precio aplicable por cada año completo de uso.

## 4) Tramitación de la garantía

Para realizar una reclamación de garantía, póngase en contacto con el servicio técnico de Sharkoon por correo electrónico en [support@sharkoon.com](mailto:support@sharkoon.com). Para cualquier reclamación se requiere lo siguiente:

- Prueba de compra (factura, recibo) con fecha
- Número de serie
- Descripción detallada del defecto

Si, tras un análisis inicial, es necesario que envíe el producto afectado a Sharkoon para que se pueda subsanar el defecto, recibirá una etiqueta de devolución que podrá utilizar para el envío dentro de la UE. En el caso de productos adquiridos en países no pertenecientes a la UE, se acordará directamente con usted el procedimiento a seguir.

Envíe el producto original junto con todos sus accesorios. No se asumirá ninguna responsabilidad por daños o pérdidas de artículos adicionales. El producto debe enviarse en un embalaje adecuado y de tal manera que se descarte cualquier daño adicional durante el transporte normal. Una vez recibido, se comprobará si la reclamación está cubierta por la garantía.

Si la reclamación es válida, el servicio ofrecido por la garantía se prestará lo antes posible, pero a más tardar en un plazo de 4 semanas tras la recepción del producto. El envío dentro de la UE es gratuito. En caso de envío a un país no perteneciente a la UE, Sharkoon tendrá derecho a facturar los gastos adicionales en que se incurra y a condicionar el envío al pago previo.

Si no se puede determinar ninguna reclamación de garantía, el producto puede, a su elección, ser devuelto a su cargo, eliminado sin coste alguno o, si es posible, reparado a su cargo. En caso de reparaciones con cargo, pueden aplicarse condiciones especiales, que se discutirán con usted previamente.

Si se le envía un producto de sustitución o se le reembolsa el valor determinado, Sharkoon se encargará de la eliminación gratuita del producto que usted nos haya enviado originalmente.

# Especificaciones

## General:

Compatibilidad con ranura de la CPU:	Intel® LGA 1700 / 1851 AMD® AM4 / AM5
Peso:	1,34 kg

## Bloque y bomba de agua:

Dimensiones (L x An x Al):	65 x 65 x 59 mm
Material de la placa de frío:	Cobre
Velocidad de la bomba:	2.100 – 2.700 rpm ± 10 %
Voltaje nominal:	12 V
Corriente nominal:	0,24 A
Potencia nominal:	2,88 W
Conector de la bomba:	4 pines PWM
Longitud del cable de la bomba:	280 ± 10 mm

## Radiador:

Tipo:	Radiador soldado
Dimensiones (L x An x Al):	396 x 120 x 27 mm
Material:	Aleación de aluminio

## Conducto:

Longitud:	400 mm
-----------	--------

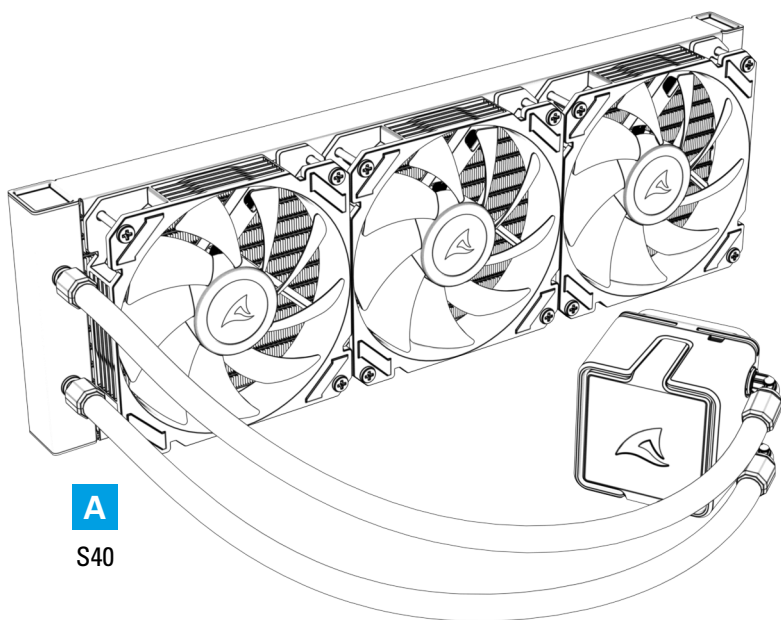
## Ventiladores:

Número de ventiladores:	3
Dimensiones (L x An x Al):	120 x 120 x 25 mm
Velocidad del ventilador:	500 – 2.000 rpm ± 10 %
Máx. flujo de aire:	141,75 m³/h
Máx. presión de aire:	2,18 mmH <sub>2</sub> O
Máx. nivel de ruido:	34,3 dB(A)
Voltaje nominal:	12 V
Corriente nominal:	0,40 A
Potencia nominal:	4,8 W
Conector del ventilador:	4 pines PWM
Longitud del cable del ventilador :	500 mm

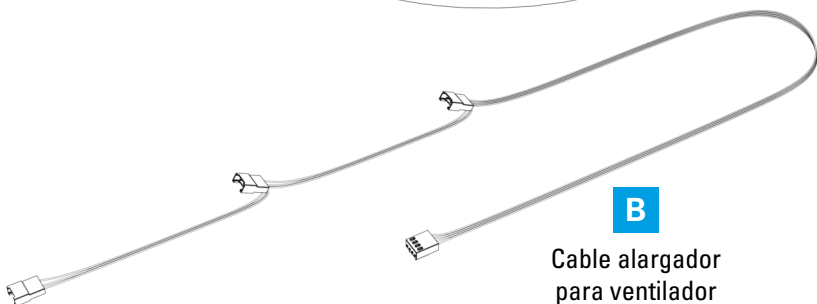
## Contenidos del paquete:

S40, Soporte Intel®, Soporte AMD®, Placa posterior, Tornillos de montaje, Pasta térmica
--

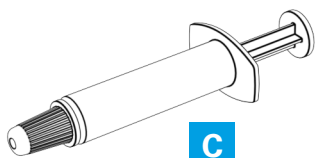
# Contenidos del paquete



**A**  
S40



**B**  
Cable alargador  
para ventilador



**C**  
Pasta térmica



**D**  
Tornillo de fijación  
del radiador



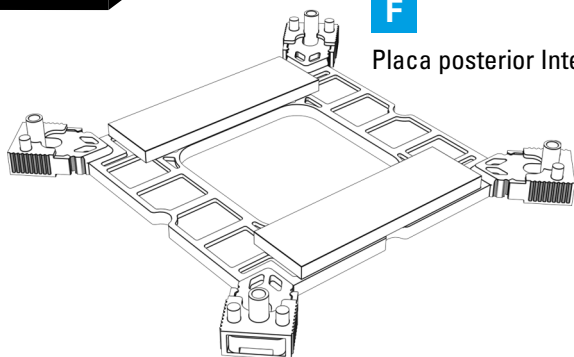
**E**  
Tornillo de mariposa

# Contenidos del paquete

**Intel®**

**F**

Placa posterior Intel®



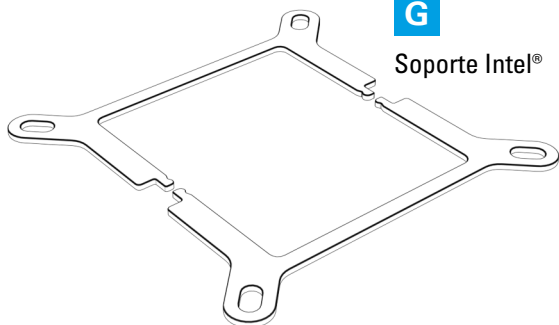
**H**

Separadores Intel®



**G**

Soporte Intel®



**I**

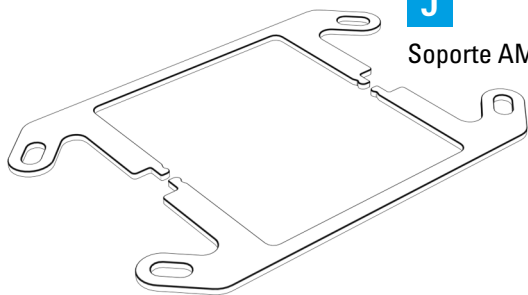
Almohadillas de silicona



**AMD®**

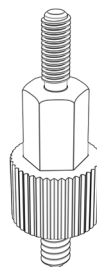
**J**

Soporte AMD®

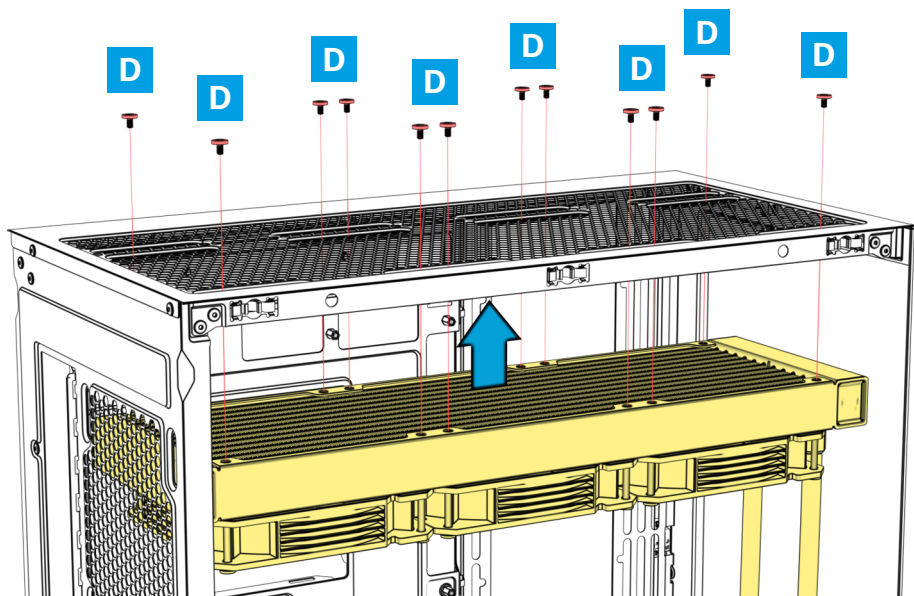


**K**

Separadores AMD®

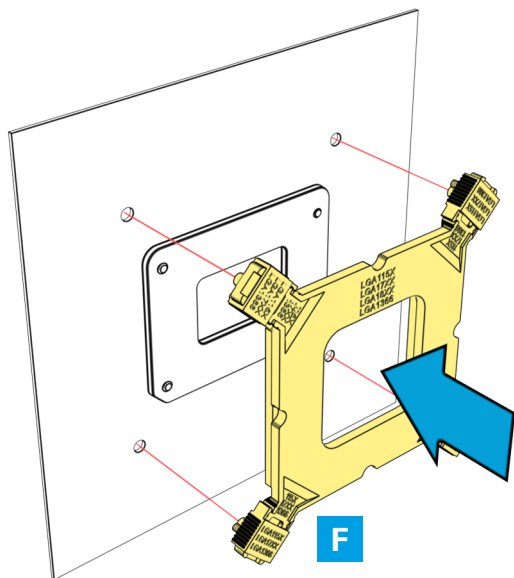
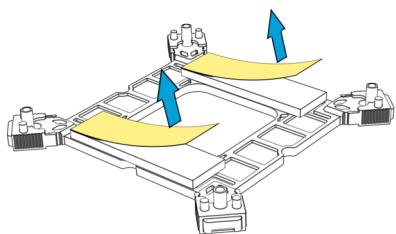
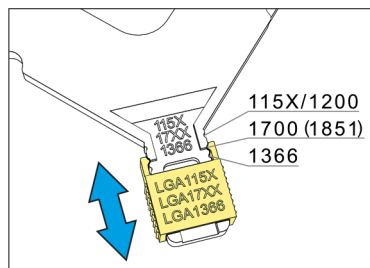


# Instalación del radiador

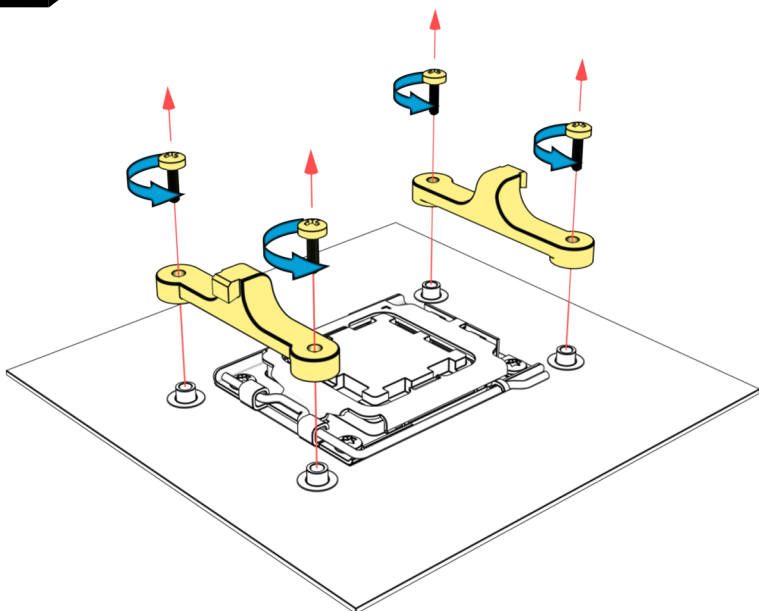


# Instalación del bloque y la bomba de agua

Intel®

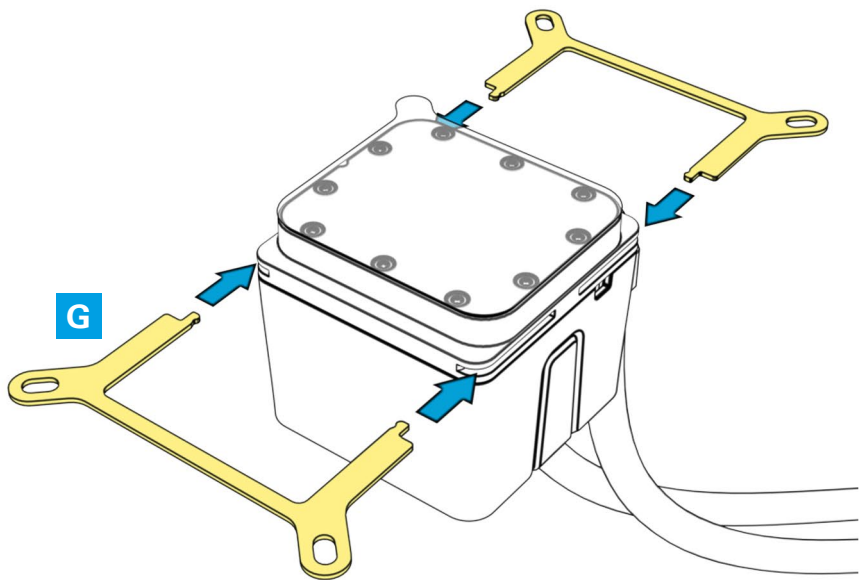


AMD®

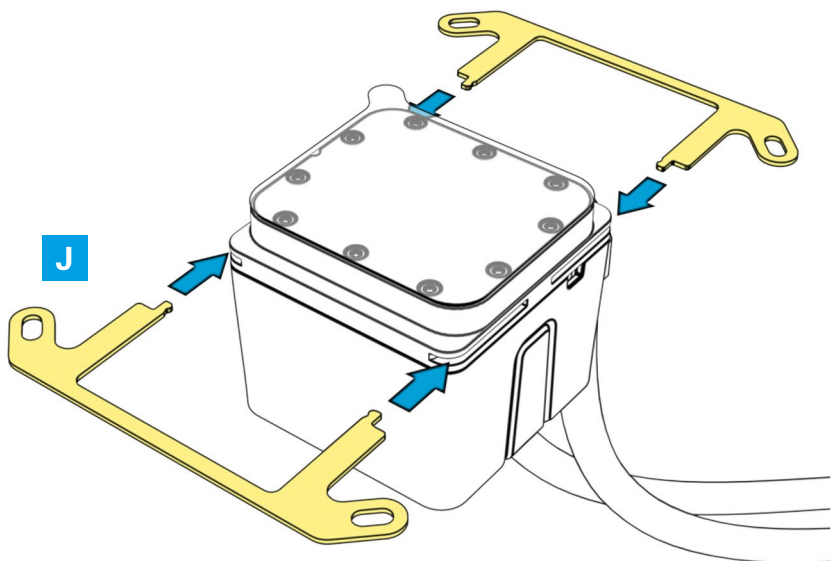


# Instalación del bloque y la bomba de agua

Intel®

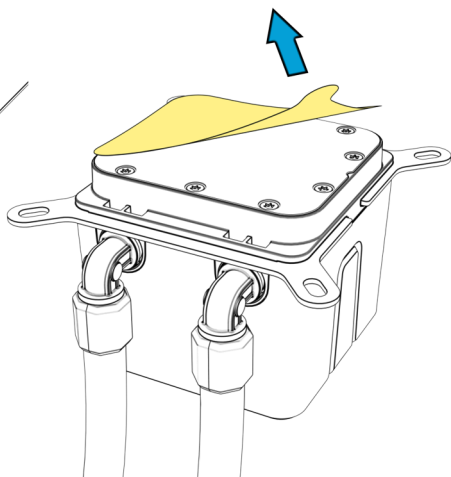
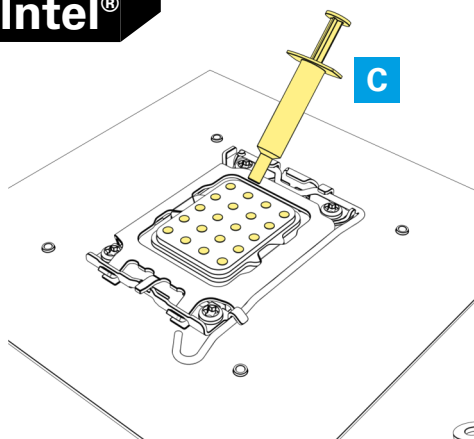


AMD®

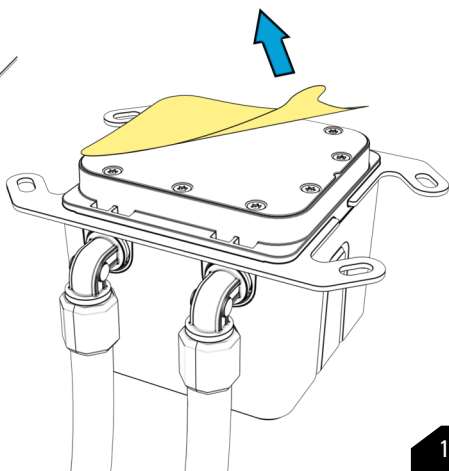
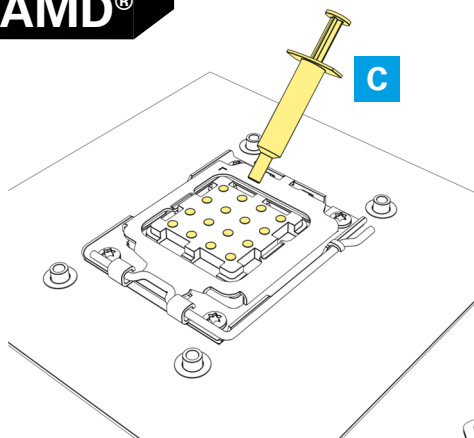


# Instalación del bloque y la bomba de agua

Intel®

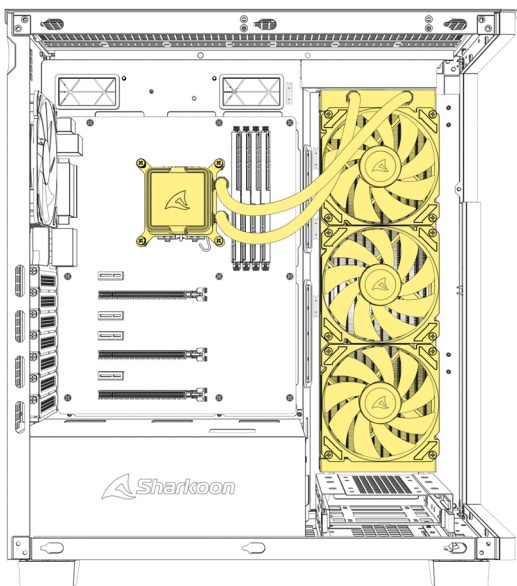
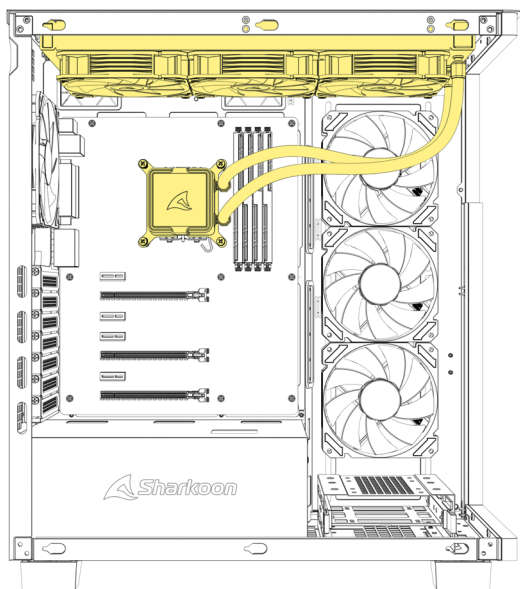


AMD®



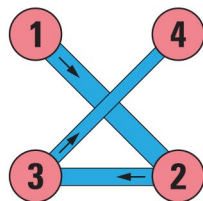
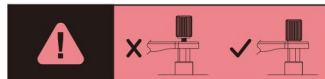
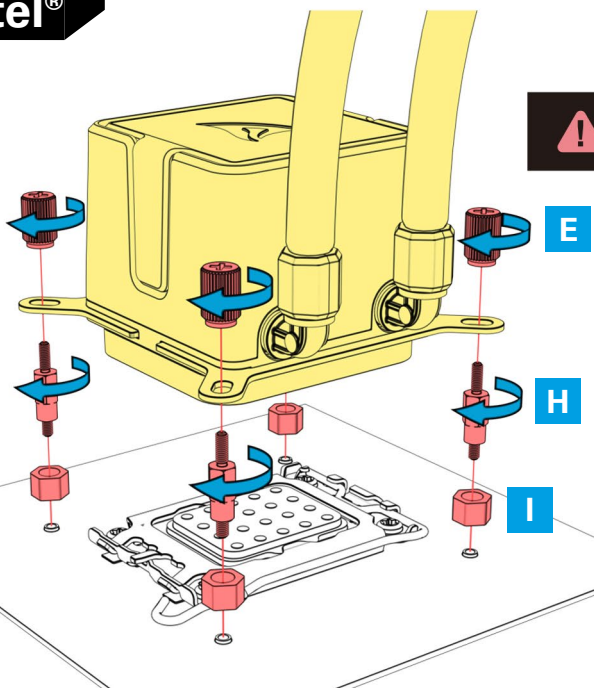
# Instalación del bloque y la bomba de agua

Debido a la orientación del logotipo en la cabeza de la bomba, recomendamos instalarla de modo que las mangueras de agua se encuentren en el lado derecho.

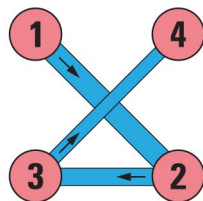
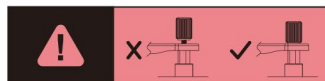
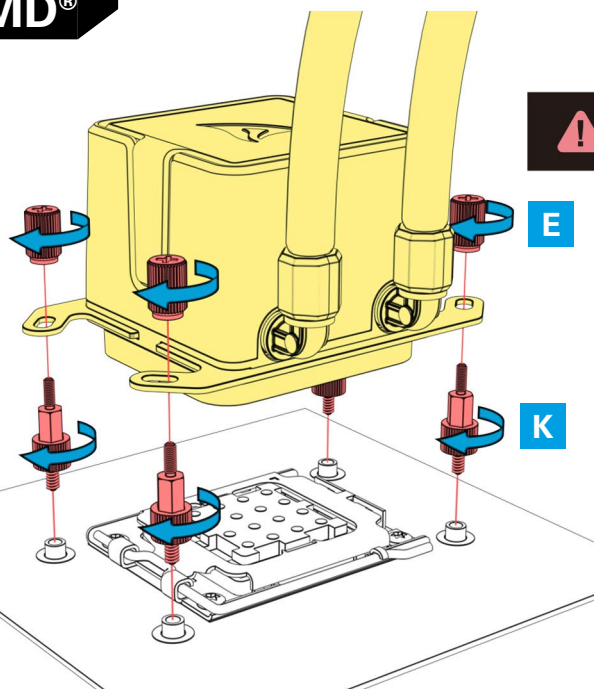


# Instalación del bloque y la bomba de agua

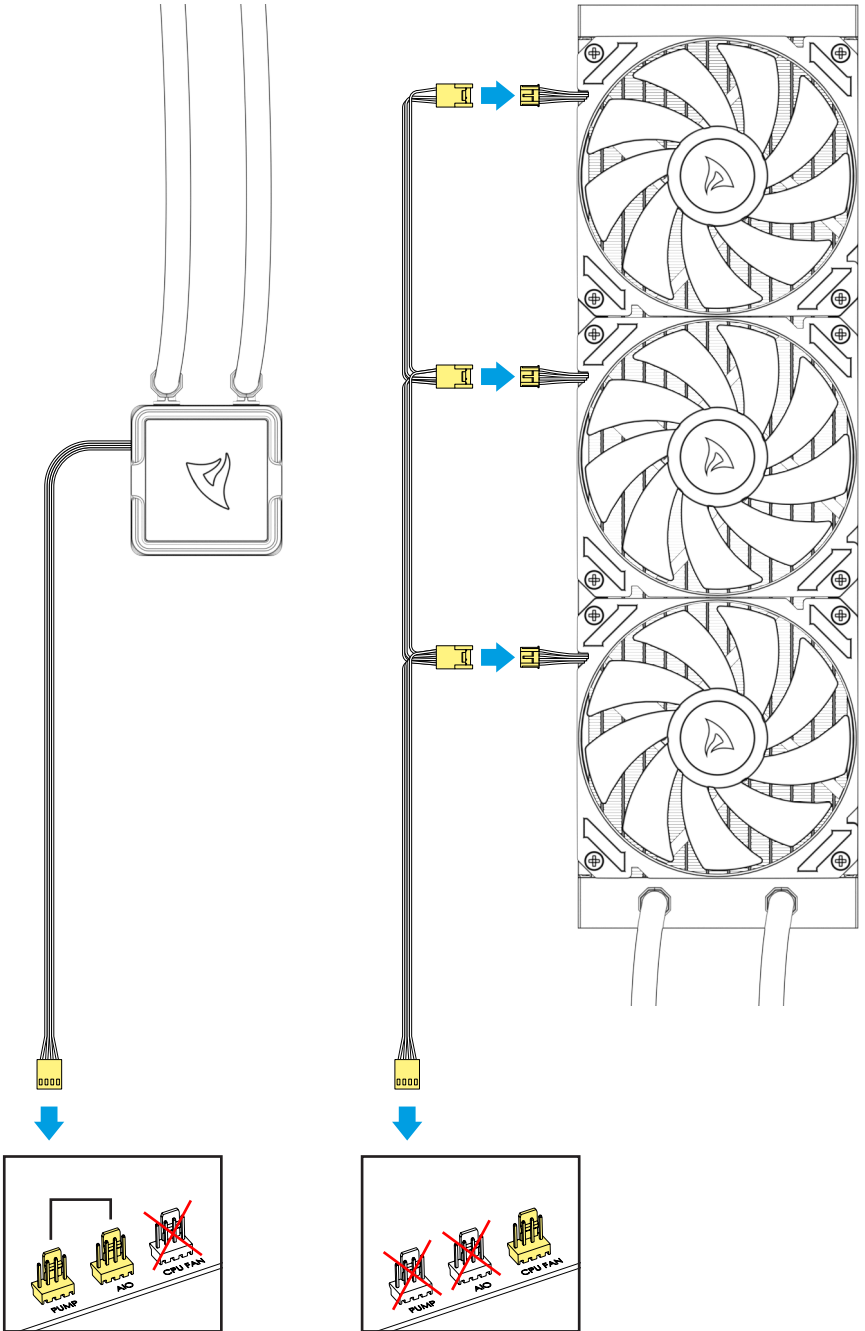
Intel®



AMD®



# Conectar la alimentación



## **Aviso legal**

Sharkoon no asume ninguna responsabilidad por la posible pérdida de datos, especialmente por una manipulación inadecuada.

Todos los productos y descripciones mencionados son marcas comerciales y/o marcas registradas de sus respectivos fabricantes y están aceptados como protegidos.

Cumpliendo nuestra continuada directiva de mejora de productos en Sharkoon, el diseño y las especificaciones están sujetos a cambio sin previo aviso. Las especificaciones de los productos pueden variar según el país. Reservados todos los derechos, especialmente (también en extractos) en lo que a traducción, reimpresión y reproducción mediante copia u otros medios técnicos se refiere. Las infracciones darán lugar a compensaciones. Reservados todos los derechos, especialmente en el caso de asignación de patente o patente de utilidad. Reservados los medios de entrega y las modificaciones técnicas.

## **Deshacerse del producto antiguo**

El producto está diseñado y fabricado con materiales y componentes de alta calidad que se pueden reciclar y reutilizar.



Cuando este símbolo del contenedor con ruedas tachado se incorpore a un producto, significará que dicho producto está cubierto por la Directiva Europea 2012/19/UE dorada.

Elimine los residuos de aparatos eléctricos y electrónicos de acuerdo con la normativa de su país y no los tire a la basura doméstica normal. Las baterías recargables y de un solo uso deben desecharse por separado. Si se deshace de forma correcta de sus productos antiguos, ayudará a prevenir las posibles consecuencias negativas en el medio ambiente y en la salud humana.

**¡Síguenos en las redes sociales!**



Facebook



Instagram



Instagram LATAM



YouTube



TikTok



X

**Sharkoon Technologies GmbH**

Grüninger Weg 48

35415 Pohlheim

Germany

© Sharkoon Technologies 2026

