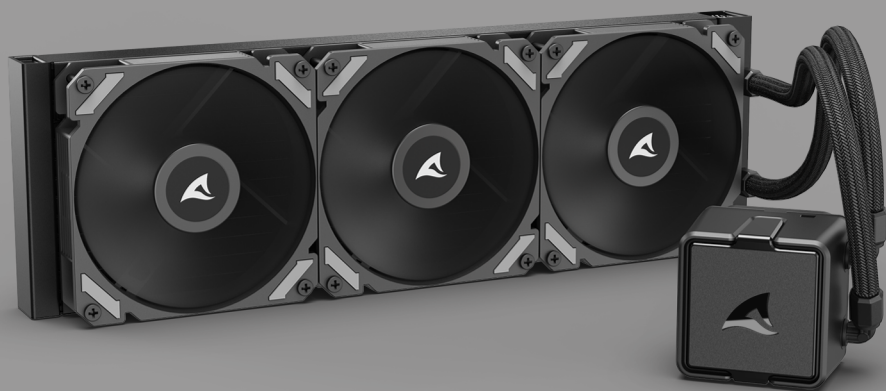




# S40



Manuel

# Consignes de sécurité

L'appareil est destiné à servir de refroidisseur de CPU pour une utilisation dans le boîtier d'un PC. Pour votre propre sécurité, veillez à suivre les instructions ci-dessous avant d'utiliser l'appareil. Si le produit est endommagé en raison d'une mauvaise utilisation ou du non-respect des consignes de sécurité, la garantie du fabricant sera annulée.

## ATTENTION!

- Montez le refroidisseur CPU à l'extérieur du boîtier PC. Si le boîtier PC doit être transporté, retirez le refroidisseur CPU du boîtier PC.
- Ne branchez l'appareil qu'aux connecteurs prévus à cet effet sur la carte mère, comme indiqué dans ce manuel. Si nécessaire, utilisez le manuel d'utilisation de votre carte mère pour identifier clairement les connecteurs corrects.
- Attention au risque de blessure dû aux bords et aux coins tranchants des ailettes de refroidissement et aux pales rotatives du ventilateur. N'insérez pas de corps étrangers entre les pales du ventilateur en rotation, car cela pourrait endommager le ventilateur.
- Pour éviter tout risque de blessure, ne touchez pas le refroidisseur CPU pendant son fonctionnement.
- Ne mettez jamais l'appareil en contact avec de l'humidité ou des liquides.
- N'utilisez pas d'air comprimé pour nettoyer le ventilateur. Cela pourrait créer une charge électrique à partir du rotor en rotation et endommager les composants. Utilisez plutôt un chiffon sec.
- Ne convient pas aux enfants de moins de 6 ans. Contient de petites pièces. Risque d'étouffement !

# Conditions de garantie

Au sein de l'UE et dans certains pays hors UE, Sharkoon accorde une garantie fabricant limitée d'une durée de 3 ans sur ce produit. Cette garantie fabricant est indépendante de la garantie légale et ne porte pas atteinte aux droits de l'acheteur déjà existants dans le cadre de la garantie légale. Vous trouverez une liste actualisée des pays hors UE où la garantie du fabricant s'applique sur le site officiel de Sharkoon à l'adresse [www.sharkoon.com](http://www.sharkoon.com), sous la rubrique « Conditions de garantie ». La garantie limitée du fabricant est fournie selon les conditions suivantes :

## 1) Durée de la garantie

La durée de la garantie commence à la date d'achat du produit neuf par l'utilisateur final, mais au plus tard 6 mois après la date de fabrication. La durée de la garantie n'est pas prolongée en raison d'un remplacement ou d'une réparation effectuée dans les conditions de la garantie. Toutefois, la garantie prend fin au plus tôt 6 mois après un remplacement ou une réparation.

## 2) Champ d'application de la garantie

Sharkoon garantit que le produit couvert par la garantie est exempt de défauts matériels et de fabrication pendant la durée spécifiée de la garantie. Ceci à condition que le produit soit utilisé conformément à l'usage prévu et aux consignes de sécurité figurant dans le présent document. En particulier, les éléments suivants ne sont pas couverts par la garantie :

- Dommages dus à une utilisation ou une installation incorrecte
- Les produits modifiés, même si la modification n'est pas à l'origine du défaut
- Dommages causés par des influences externes telles que des coupures de courant, des surtensions, une alimentation électrique incorrecte, le contact avec des liquides ou des chocs physiques
- Les défauts visuels qui n'altèrent pas le fonctionnement

La garantie est limitée au produit proprement dit. Les accessoires qui ne sont pas fixés de manière permanente au produit, tels que les câbles enfilables, ne sont pas couverts par la garantie. La responsabilité pour les pertes et/ou dommages consécutifs à un défaut du produit est également exclue, sauf si la responsabilité est expressément prévue par la loi.

## 3) Services offerts dans le cadre de la garantie

En cas de recours à la garantie, Sharkoon peut, à sa seule discrétion, réparer le produit ou le remplacer par un produit de valeur au moins équivalente. Si la réparation ou le remplacement n'est pas possible, Sharkoon rembour

# Conditions de garantie

sera une valeur basée soit sur le prix de vente conseillé par le fabricant au moment de l'achat, soit sur le prix d'achat réel (le montant le plus bas étant retenu), moins une indemnité d'utilisation de 10 % du prix applicable pour chaque année complète d'utilisation.

## 4) Traitement de la garantie

Pour faire valoir la garantie, veuillez contacter le support technique Sharkoon par e-mail à l'adresse [support@sharkoon.com](mailto:support@sharkoon.com). Les éléments suivants sont requis pour toute réclamation :

- Preuve d'achat (facture, reçu) avec date
- Numéro de série
- Description détaillée du défaut

Si, après une première analyse, il s'avère nécessaire que vous renvoyiez le produit concerné à Sharkoon afin que le défaut puisse être corrigé, vous recevrez une étiquette de retour que vous pourrez utiliser pour l'expédition au sein de l'UE. Pour les produits achetés dans des pays hors UE, la procédure à suivre sera convenue directement avec vous.

Veuillez renvoyer le produit concerné avec tous ses accessoires. Nous déclinons toute responsabilité en cas de dommages ou de perte d'articles supplémentaires. Le produit doit être renvoyé dans un emballage approprié et de manière à exclure tout dommage supplémentaire pendant le transport normal. Après réception, le produit est vérifié afin de déterminer si la réclamation est couverte par la garantie.

Si la réclamation est justifiée, le service couvert par la garantie sera fourni dans les meilleurs délais, au plus tard dans les 4 semaines suivant la réception du produit. L'expédition au sein de l'UE est gratuite. En cas d'expédition vers un pays hors UE, Sharkoon est en droit de facturer les frais supplémentaires encourus et de subordonner l'expédition au paiement préalable.

Si aucune réclamation au titre de la garantie ne peut être constatée, le produit peut, à votre discrétion, vous être renvoyé moyennant des frais, être éliminé gratuitement ou, si possible, être réparé moyennant des frais. En cas de réparations payantes, des conditions particulières peuvent s'appliquer, qui seront discutées avec vous au préalable.

Si un produit de remplacement ou un remboursement à la valeur déterminée vous est envoyé, le produit que vous avez initialement envoyé sera éliminé gratuitement par Sharkoon.

# Spécifications

## Caractéristiques générales:

Compatibilité du support CPU:	Intel® LGA 1700 / 1851 AMD® AM4 / AM5
Poids:	1,34 kg

## Water Block & Pompe:

Dimensions (L x P x H):	65 x 65 x 59 mm
Matériau de la plaque froide:	Cuivre
Vitesse de la pompe:	2 100 – 2 700 tr/min ± 10 %
Tension nominale:	12 V
Courant nominal:	0,24 A
Puissance nominale:	2,88 W
Connecteur de la pompe:	PWM 4 broches
Longueur du câble de pompe:	280 ± 10 mm

## Radiateur:

Type:	Radiateur brasé
Dimensions (L x P x H):	396 x 120 x 27 mm
Matériau:	Alliage d'aluminium

## Tubes:

Longueur:	400 mm
-----------	--------

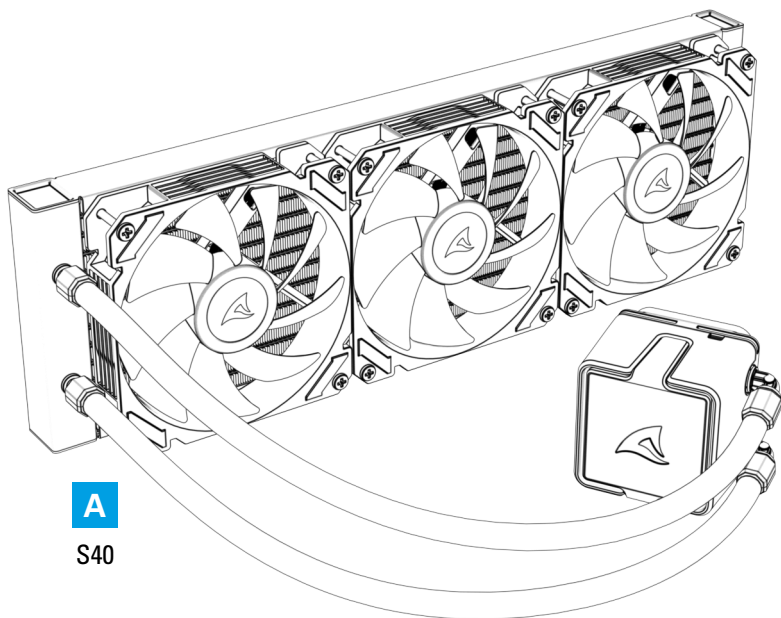
## Ventilateurs:

Nombre de ventilateurs:	3
Dimensions (L x P x H):	120 x 120 x 25 mm
Vitesse du ventilateur:	500 – 2 000 tr/min ± 10 %
Débit d'air max.:	141,75 m <sup>3</sup> /h
Pression d'air max.:	2,18 mmH <sub>2</sub> O
Niveau sonore max.:	34,3 dB(A)
Tension nominale:	12 V
Courant nominal:	0,40 A
Puissance nominale:	4,8 W
Connecteur du ventilateur:	PWM 4 broches
Longueur du câble du ventilateur:	500 mm

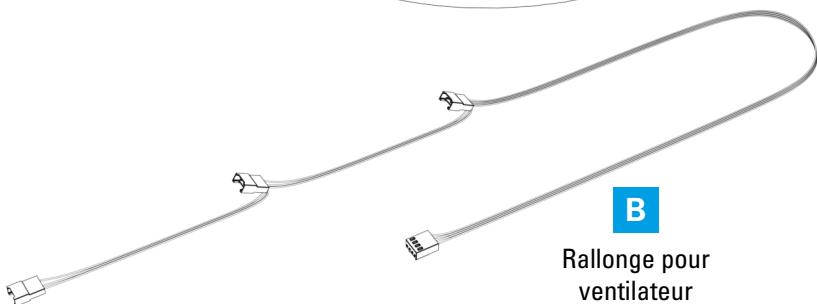
## Contenu de l'emballage:

S40, Support de montage Intel®, Support de montage AMD®, Backplate, Vis de montage, Pâte thermique
-------------------------------------------------------------------------------------------------------

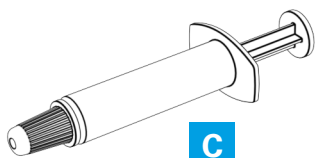
# Contenu de l'emballage



**A**  
S40



**B**  
Rallonge pour ventilateur



**C**  
Pâte thermique



**D**  
Vis de fixation du radiateur



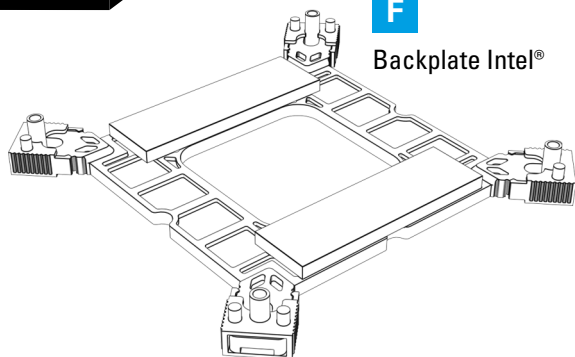
**E**  
Vis moletée

# Contenu de l'emballage

**Intel®**

**F**

Backplate Intel®



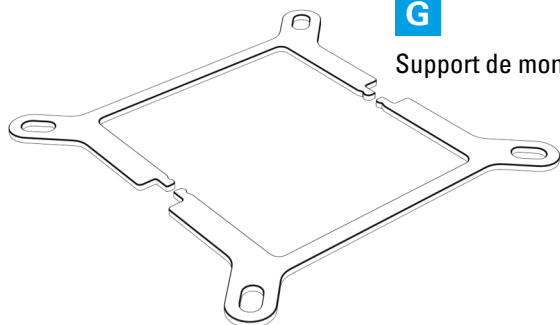
**H**

Entretoise Intel®



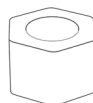
**G**

Support de montage Intel®



**I**

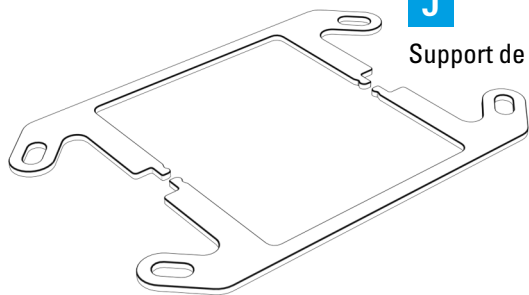
Pads en silicone



**AMD®**

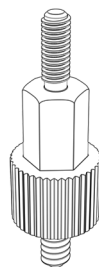
**J**

Support de montage AMD®

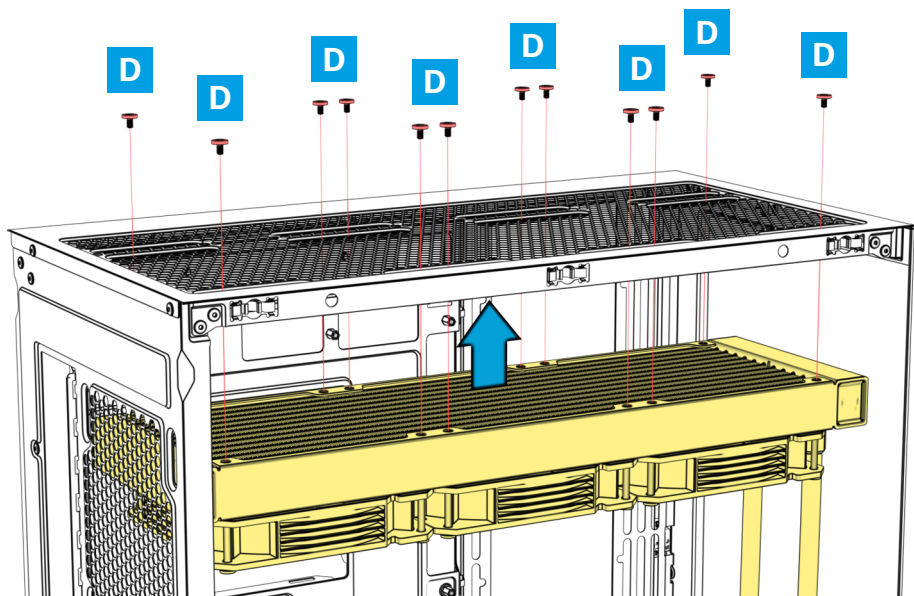


**K**

Entretoise AMD®

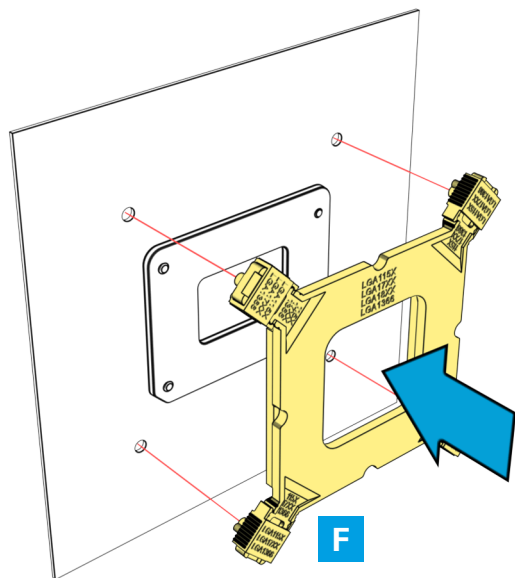
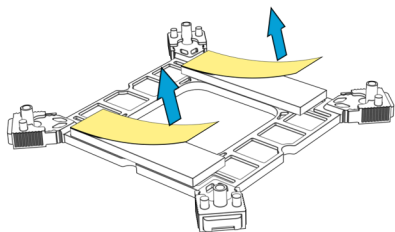
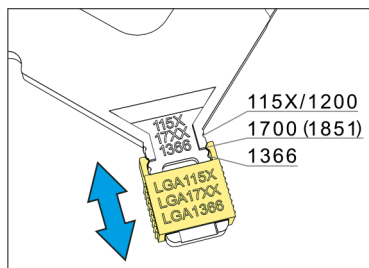


# Installation du radiateur

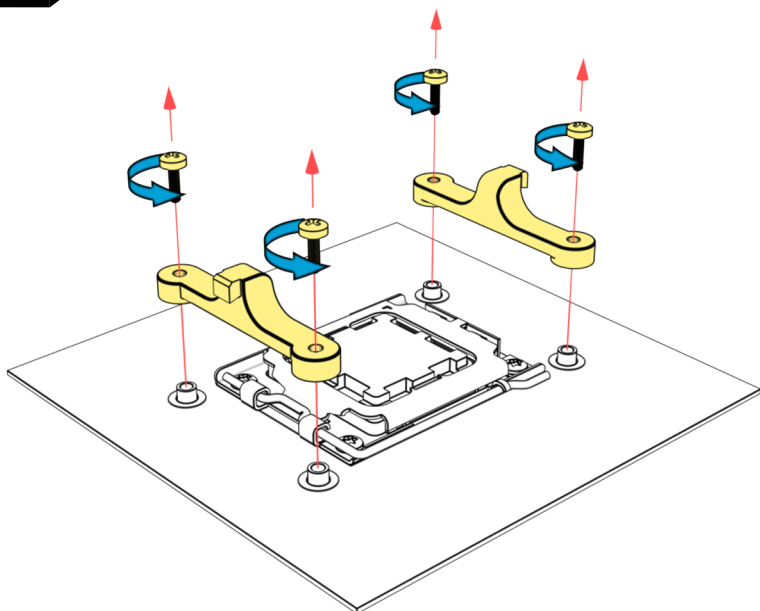


# Installation du Water Block et de la pompe

Intel®

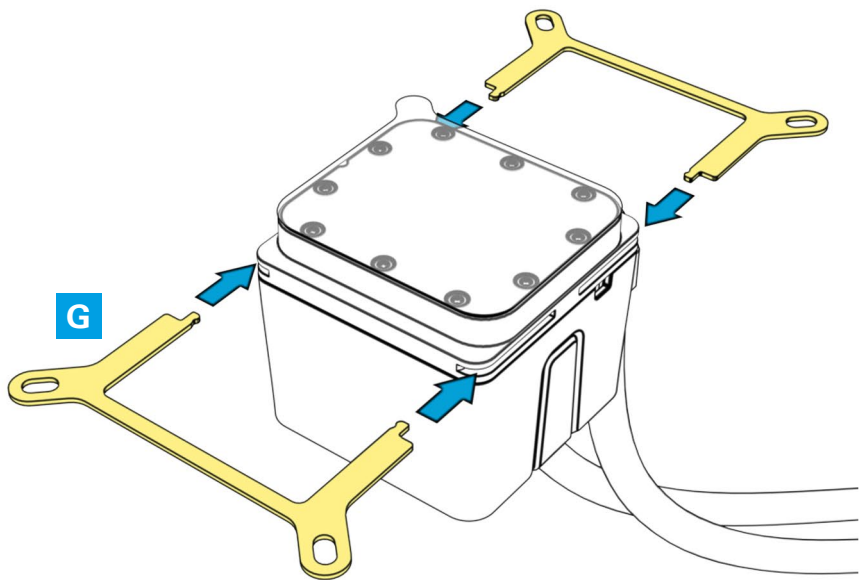


AMD®

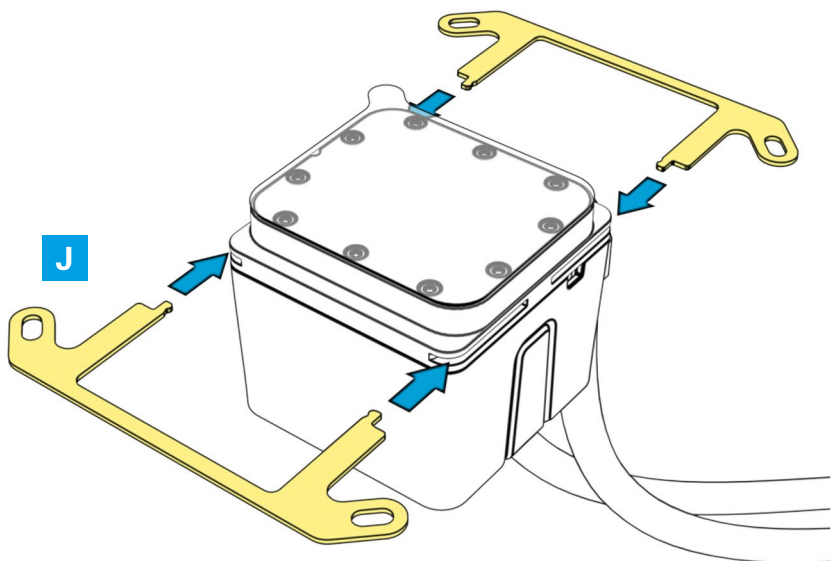


# Installation du Water Block et de la pompe

Intel®

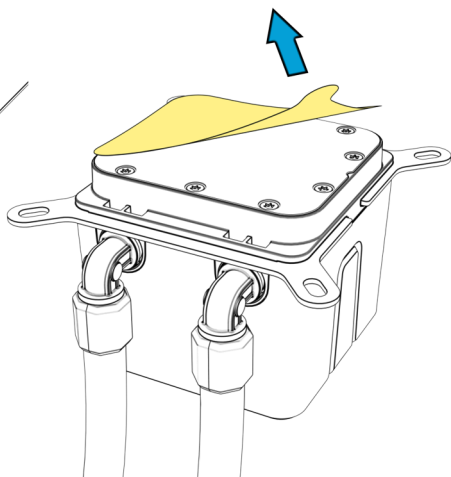
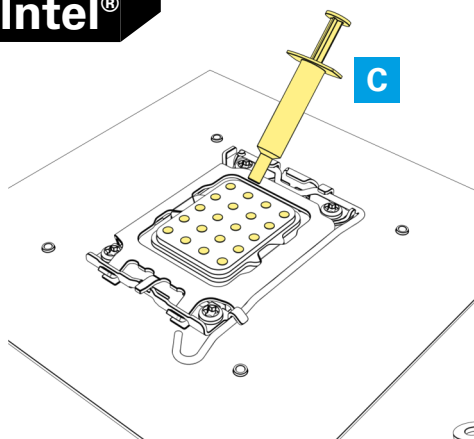


AMD®

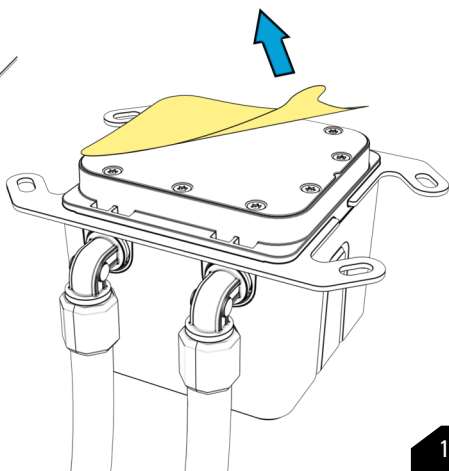
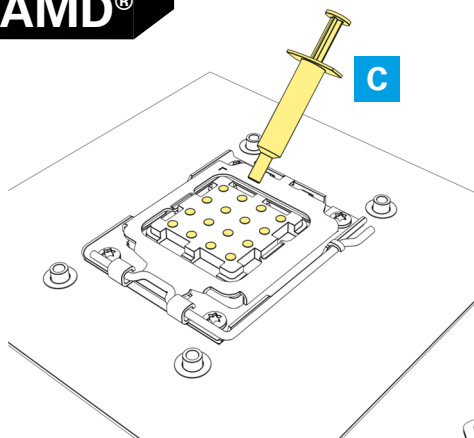


# Installation du Water Block et de la pompe

Intel®

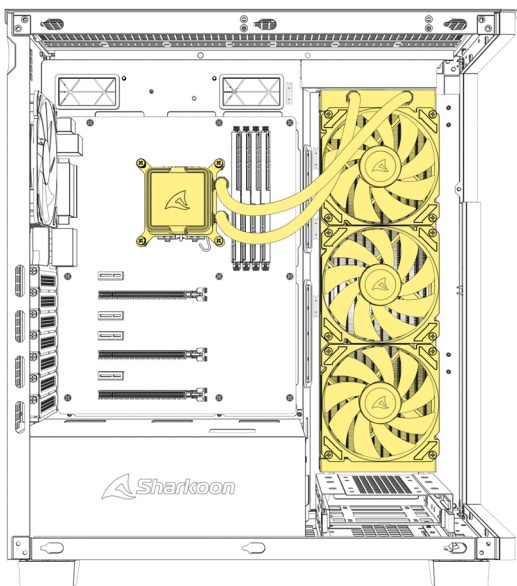
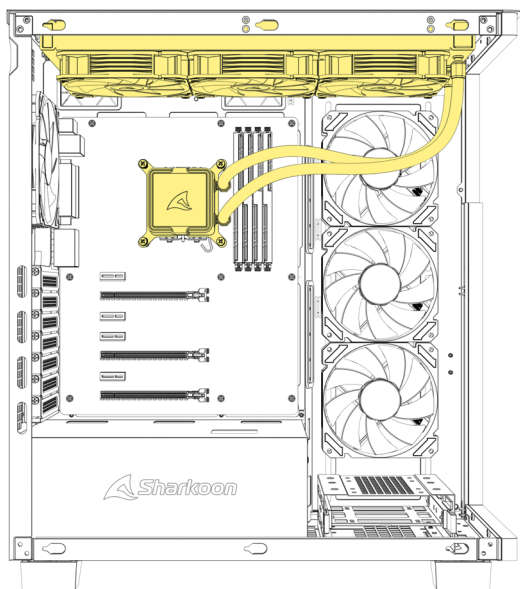


AMD®



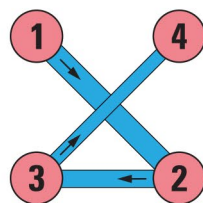
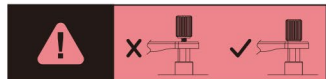
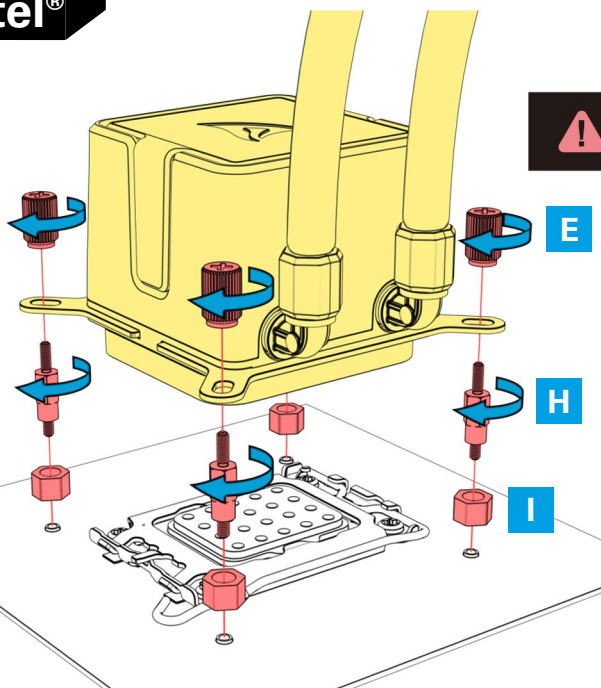
# Installation du Water Block et de la pompe

En raison de l'orientation du logo sur la tête de pompe, nous recommandons de l'installer de manière à ce que les tuyaux d'eau se trouvent sur le côté droit.

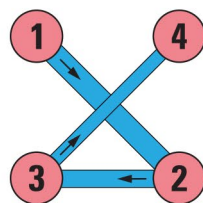
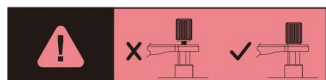
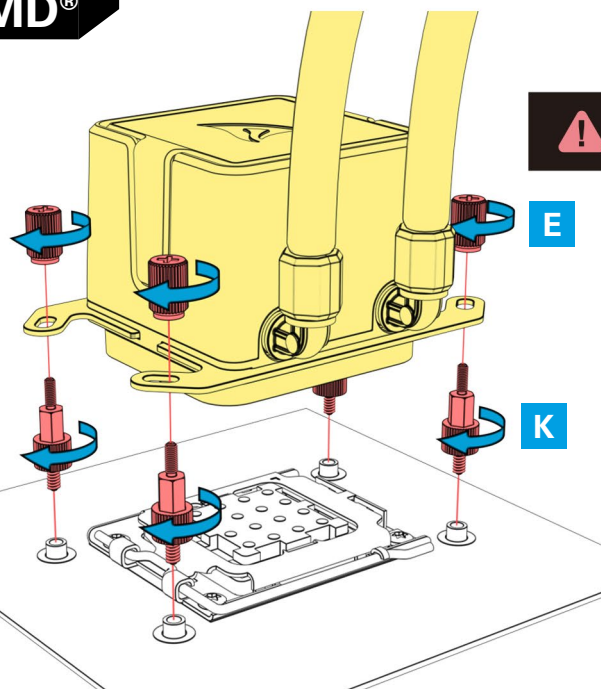


# Installation du Water Block et de la pompe

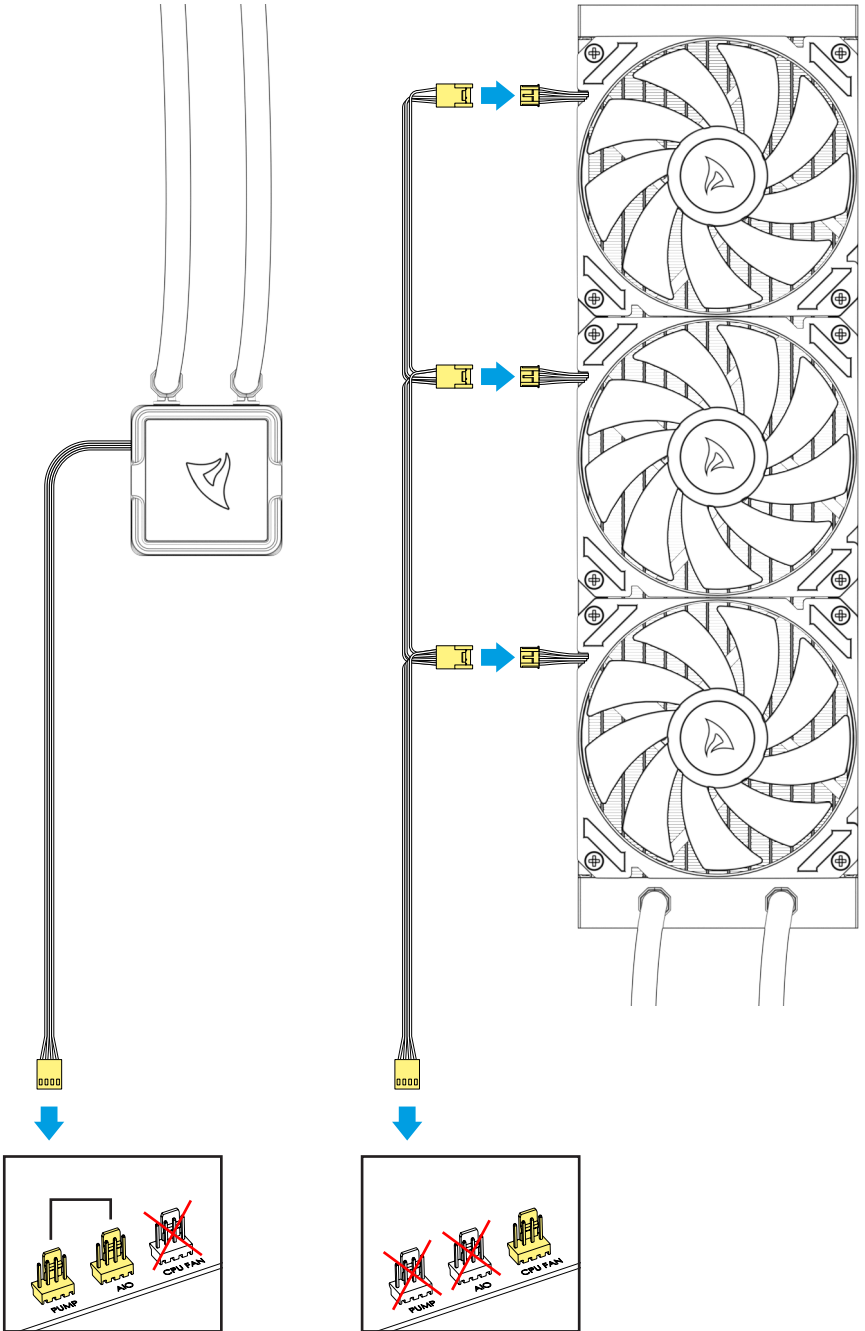
Intel®



AMD®



# Connecter l'alimentation



## Mentions légales

Sharkoon n'assume aucune responsabilité pour les pertes de données, en particulier celles causées par un traitement inapproprié.

Les noms de produits et descriptions sont des marques commerciales et/ou protégées des fabricants respectifs, acceptées comme protégées.

Dans le cadre de la politique d'amélioration continue des produits chez Sharkoon, le design et les spécifications sont sujets à des modifications sans préavis. Les spécifications nationales du produit peuvent varier.

Tous les droits sont réservés, en particulier pour la traduction, la réimpression, la reproduction par copie ou tout autre moyen technique. Toute infraction donnera lieu à une demande de compensation. Tous droits réservés, en particulier en cas de cession de brevet ou de brevet d'utilité. Les méthodes de livraison et de modification technique sont réservées.

## Traitement de votre produit usagé

Votre produit est conçu et fabriqué avec des matériaux et composants de haute qualité qui peuvent être réutilisés et recyclés.



Lorsque ce symbole de poubelle barrée est présent sur un produit, cela signifie que ce dernier est couvert par la directive européenne 2012/19/UE.

Éliminez les déchets d'équipements électriques et électroniques conformément à la réglementation de votre pays et ne jetez pas vos anciens équipements électriques et électroniques avec les ordures ménagères. Les batteries rechargeables et à usage unique doivent être éliminées séparément des autres déchets.

La mise au rebut conforme de votre ancien produit aidera à prévenir les conséquences négatives potentielles pour l'environnement et la santé humaine.

## Suivez-nous sur les réseaux sociaux !



Facebook



Instagram



YouTube



TikTok



X

**Sharkoon Technologies GmbH**

Grüninger Weg 48

35415 Pohlheim

Germany

© Sharkoon Technologies 2026

