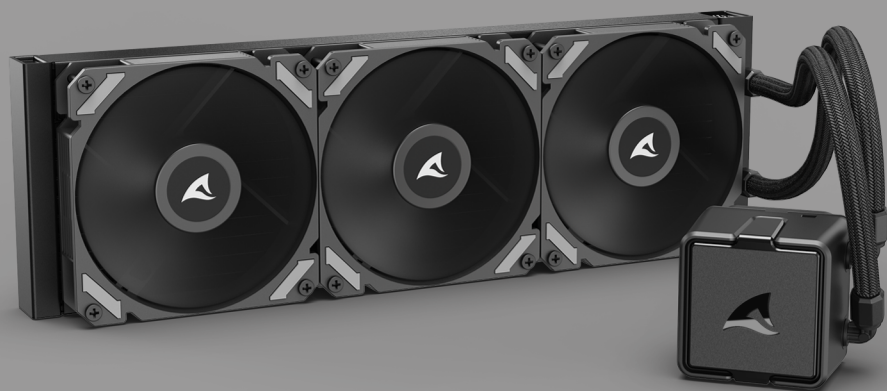


 **Sharkoon**

S40



Útmutató

A készüléket PC-házban használható CPU-hűtőnek szánják. Ha a termék a nem megfelelő használat vagy a biztonsági utasítások be nem tartása miatt megsérül, a gyártó garanciája érvényét veszti.

FIGYELEM!

- A CPU-hűtőt a PC házon kívül szerelje fel. Ha a PC-ház szállítására kerül sor, vegye ki a CPU-hűtőt a PC házból.
- A készüléket csak az alaplapon található, erre kijelölt csatlakozókhoz csatlakoztassa a jelen kézikönyvben leírtak szerint. Szükség esetén használja az alaplap kezelési útmutatóját a megfelelő csatlakozók egyértelmű azonosításához.
- Vigyázzon a hűtőbordák éles szélei és sarkai, valamint a forgó ventilátorlapátok okozta sérülésveszélyre. Ne helyezzen idegen tárgyakat a forgó ventilátorlapátok közé, mert ez károsíthatja a ventilátort.
- A sérülésveszély elkerülése érdekében működés közben ne érintse meg a CPU-hűtőt.
- Soha ne hozza a készüléket nedvességgel vagy folyadékkal érintkezésbe.
- Ne használjon sűrített levegőt a ventilátor tisztításához. Ez elektromos töltést hozhat létre a forgó rotorból, és az alkatrészek károsodását eredményezheti. Használjon helyette száraz ruhát.
- Nem alkalmas 6 év alatti gyermekek számára. Apró alkatrészeket tartalmaz. Fulladásveszély!

Az EU-n belül és egyes nem EU-tagállamokban a Sharkoon 3 évre korlátozott gyártói garanciát vállal erre a termékre. Ez a gyártói garancia független a törvényes jótállástól, és nem korlátozza a vásárló törvényes jótállás alapján már meglévő jogait. A gyártói garancia hatálya alá tartozó, EU-n kívüli országok aktuális listája a Sharkoon hivatalos weboldalán, a www.sharkoon.com oldalon, a „Garanciális feltételek” menüpont alatt található. A korlátozott gyártói garancia a következő feltételek szerint érvényes:

1) A garancia időtartama

A garancia időtartama a végfelhasználó által az új termék megvásárlásának időpontjában kezdődik, de legkésőbb a gyártás dátumától számított 6 hónap után. A garancia időtartama nem hosszabbodik meg a garancia feltételei szerint végzett csere vagy javítás miatt. A garancia azonban legkorábban 6 hónappal a csere vagy javítás után szűnik meg.

2) A garancia hatálya

A Sharkoon garantálja, hogy a garancia hatálya alá tartozó termék a garancia időtartama alatt anyag- és gyártási hibától mentes. Ez azzal a feltétellel érvényes, hogy a terméket rendeltetésszerűen és a jelen dokumentumban szereplő biztonsági instrukcióknak megfelelően használják. A garancia különösen nem terjed ki a következőkre:

- Helytelen használat vagy telepítés okozta károk
- Módosított termékek, még akkor is, ha a módosítás nem a hiba oka
- Külső hatások, például áramkimaradás, túlfeszültség, helytelen áramellátás, folyadékkal való érintkezés vagy fizikai ütés okozta károk
- A működést nem befolyásoló vizuális hibák

A garancia kizárólag a tényleges termékre vonatkozik. A termékhez nem tartozó tartozékok, például csatlakozó kábelek, nem tartoznak a garancia hatálya alá. A termék hibájából eredő következményi károkért és/vagy veszteségekért való felelősség is kizárt, kivéve, ha a felelősséget kifejezetten törvény írja elő.

3) A garancia által nyújtott szolgáltatás

Garanciális igény esetén a Sharkoon saját belátása szerint megjavíthatja a terméket vagy kicserélheti egy legalább azonos értékű termékre. Ha a javítás vagy csere nem lehetséges, a Sharkoon visszatéríti a termék vételárát, amely vagy a gyártó által a vásárláskor ajánlott kiskereskedelmi áron, vagy a tényleges vételáron (amelyik alacsonyabb) alapul, levonva az egyes teljes használati évek után a használati díjat, amely a termék árának 10%-a.

4) Garancia feldolgozása

Garanciális igény esetén kérjük, vegye fel a kapcsolatot a Sharkoon műszaki ügyfélszolgálatával az support@sharkoon.com e-mail címen. Az igényhez a következőkre van szükség:

- A vásárlás igazolása (számla, nyugta) dátummal
- Sorozatszám
- A hiba részletes leírása

Ha az első vizsgálat után a hiba kijavításához szükséges, hogy az érintett terméket elküldje a Sharkoonnak, akkor visszaküldési címkét kap, amelyet az EU-n belül történő visszaküldéshez használhat. Nem EU-országokban vásárolt termékek esetén a további eljárásról közvetlenül Önnel egyeztetünk.

Kérjük, küldje el a terméket a tartozékaival együtt. A kiegészítő alkatrészekért nem vállalunk felelősséget. A terméket megfelelő csomagolásban kell elküldeni, úgy, hogy a normál szállítás során ne sérülhessen. A termék beérkezése után ellenőrizzük, hogy a hiba a garancia hatálya alá tartozik-e.

Ha a reklamáció jogos, a garancia által biztosított szolgáltatást a lehető legrövidebb időn belül, de legkésőbb a termék beérkezésétől számított 4 héten belül biztosítjuk. Az EU-n belüli szállítás ingyenes. Nem EU-országba történő szállítás esetén a Sharkoon jogosult a felmerült többletköltségeket kiszámlázni, és a szállítást előzetes fizetéshez kötni.

Ha garanciális igény nem állapítható meg, a termék az Ön döntése szerint térítés ellenében visszaküldhető, ingyenesen megsemmisíthető vagy, ha lehetséges, térítés ellenében javítható. Térítéses javítás esetén különleges feltételek vonatkozhatnak, amelyeket előzetesen egyeztetünk Önnel.

Ha Önnek cserekészüléket vagy a megállapított értéknek megfelelő visszatérítést küldünk, az Ön által eredetileg elküldött terméket a Sharkoon ingyenesen ártalmatlanítja.

Műszaki adatok

Általános:

| | |
|------------------------------------|--|
| Processzorfoglatat-kompatibilitás: | Intel® LGA 1700 / 1851 AMD® AM4 / AM5 |
| Súly: | 1,34 kg |

Vízblokk és szivattyú:

| | |
|------------------------|------------------------|
| Méretek (H x Sz x M) | 65 x 65 x 59 mm |
| Hűtőborda anyaga: | Réz |
| Szivattyúsebesség: | 2100 – 2700 rpm ± 10 % |
| Névleges feszültség: | 12 V |
| Névleges áramerősség: | 0,24 A |
| Névleges teljesítmény: | 2,88 W |
| Szivattyúcsatlakozó: | 4-tűs PWM |
| Szivattyúkábel hossza: | 280 ± 10 mm |

Hűtőborda:

| | |
|-----------------------|-------------------|
| Típus: | Forrasztott hűtő |
| Méretek (H x Sz x M): | 396 x 120 x 27 mm |
| Anyag: | Alumíniumötvözet |

Csővezés:

| | |
|---------|--------|
| Hossza: | 400 mm |
|---------|--------|

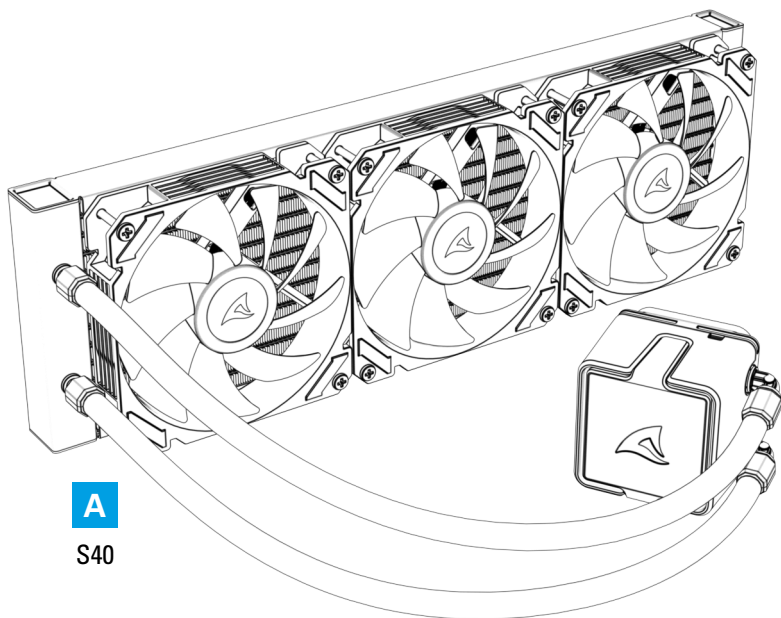
Ventilátor:

| | |
|-------------------------|--------------------------|
| Ventilátorok száma: | 3 |
| Méretek (H x Sz x M): | 120 x 120 x 25 mm |
| Ventilátor sebessége: | 500 – 2000 rpm ± 10 % |
| Max. légáramlás: | 141,75 m ³ /h |
| Max. légnyomás: | 2,18 mmH ₂ O |
| Max. zajszint: | 34,3 dB(A) |
| Névleges feszültség: | 12 V |
| Névleges áramerősség: | 0,40 A |
| Névleges teljesítmény: | 4,8 W |
| Ventilátorcsatlakozó: | 4-tűs PWM |
| Ventilátorkábel hossza: | 500 mm |

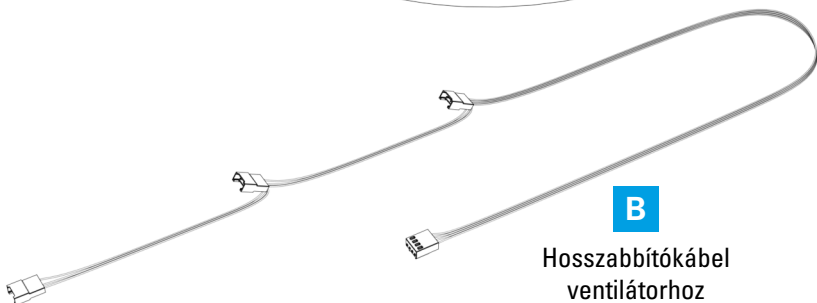
A csomag tartalma:

S40, Intel® rögzítőkeret, AMD® rögzítőkeret, Hátlap,
Szerelőcsavarok, Hővezető paszta

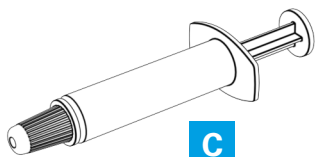
A csomag tartalma



A
S40



B
Hosszabbítókábel
ventilátorhoz



C
Hővezető paszta



D
Radiátor
rögítőcsavar



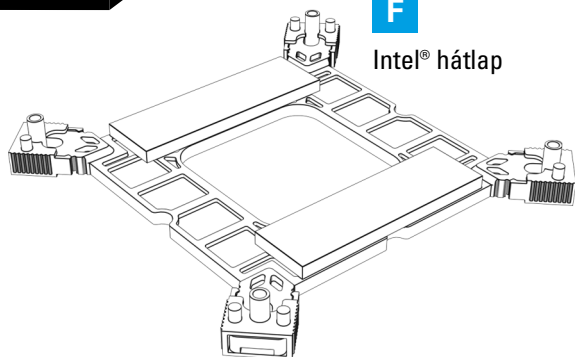
E
Recézett csavar

A csomag tartalma

Intel®

F

Intel® hátlap



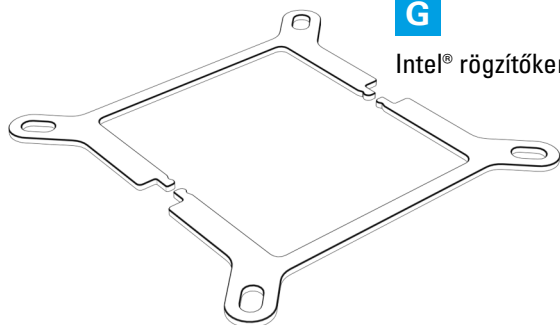
H

Intel® távtartó



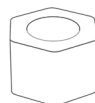
G

Intel® rögzítőkeret



I

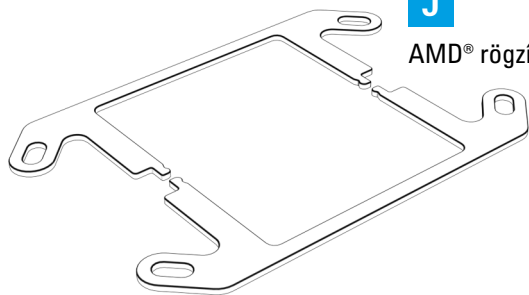
Szilikonové podložky



AMD®

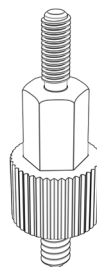
J

AMD® rögzítőkeret

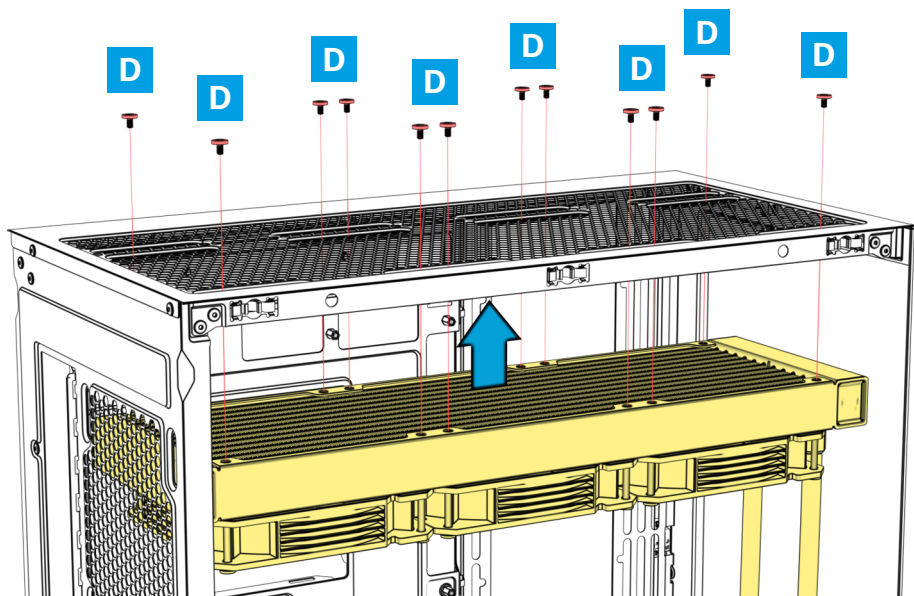


K

AMD® távtartó

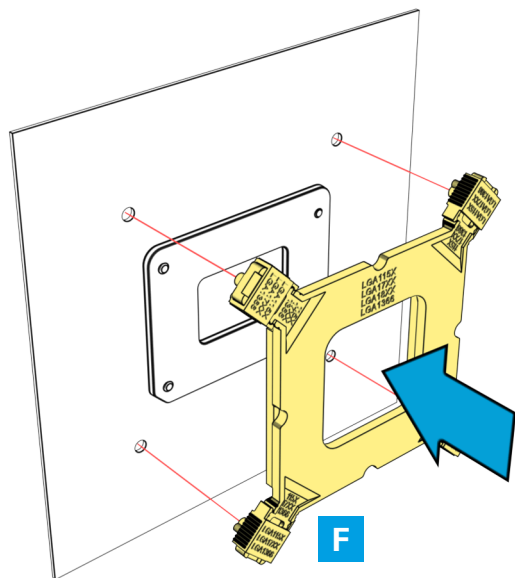
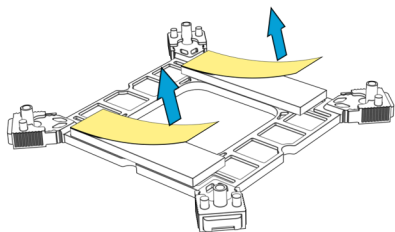
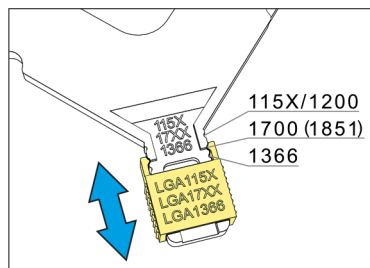


A hűtőborda beszerelése

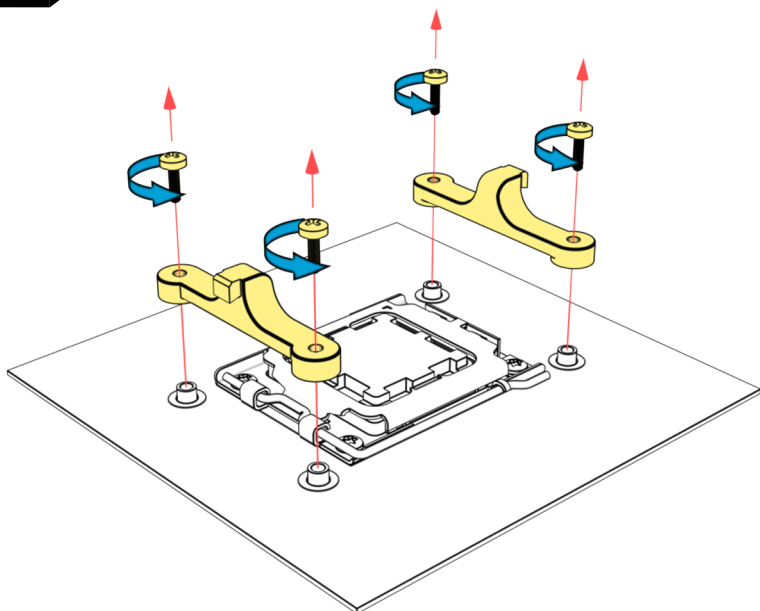


Vizesblokk és szivattyú telepítése

Intel®

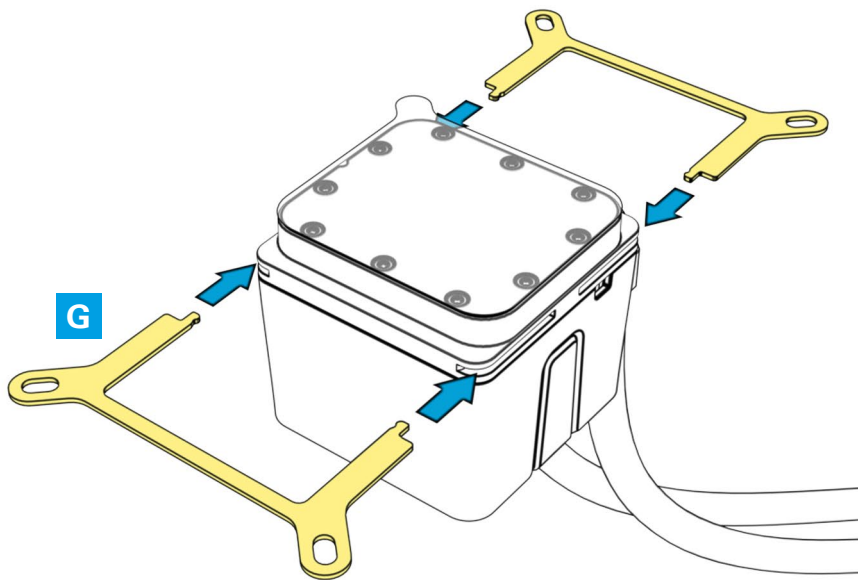


AMD®

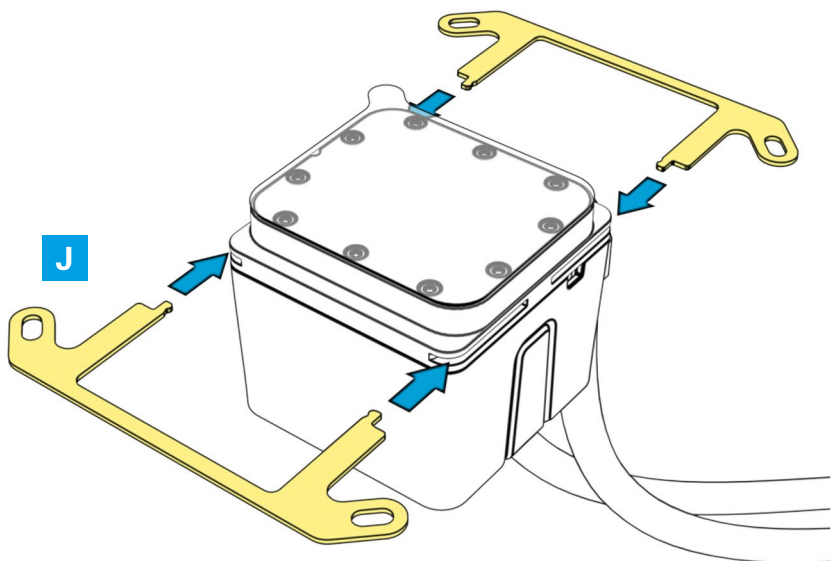


Vizesblokk és szivattyú telepítése

Intel®

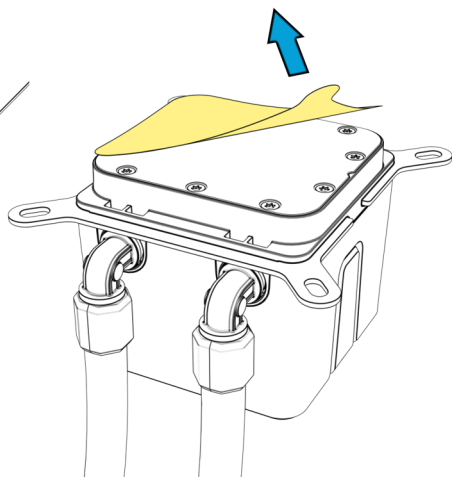
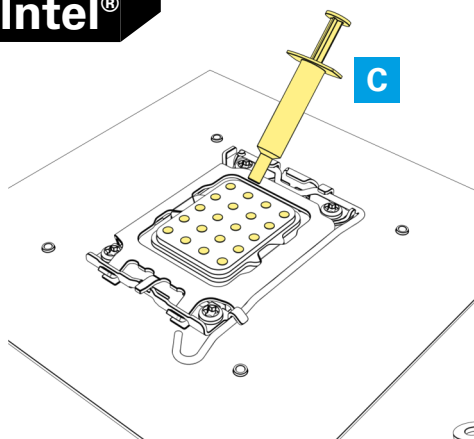


AMD®

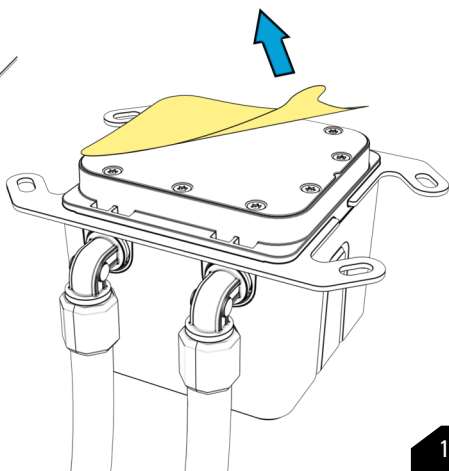
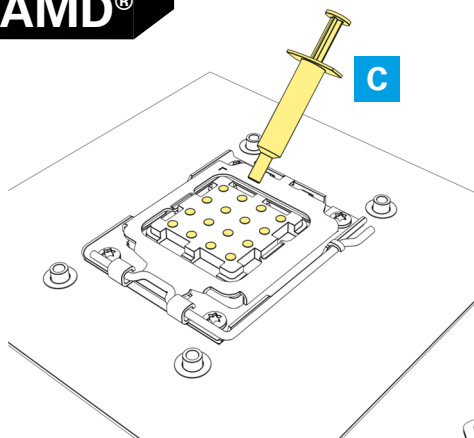


Vizesblokk és szivattyú telepítése

Intel®

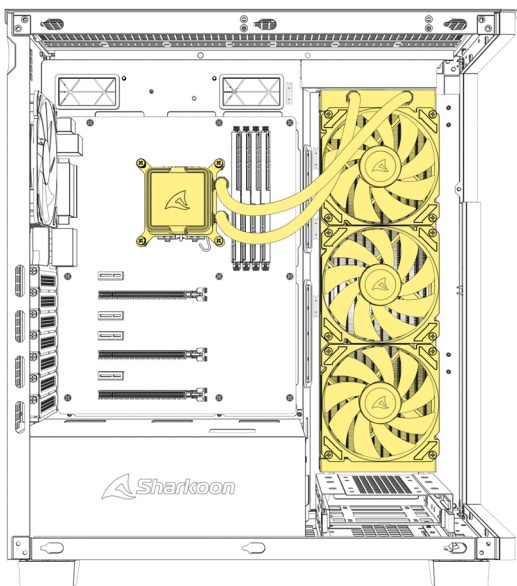
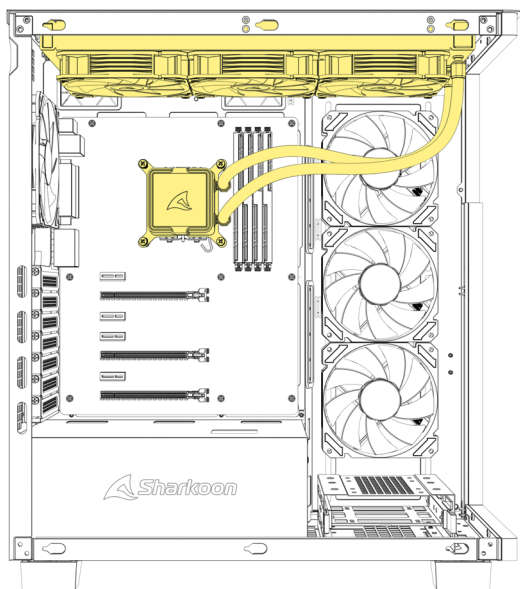


AMD®



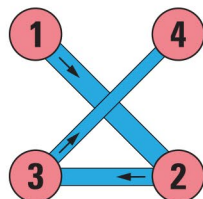
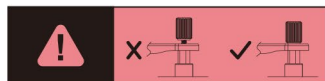
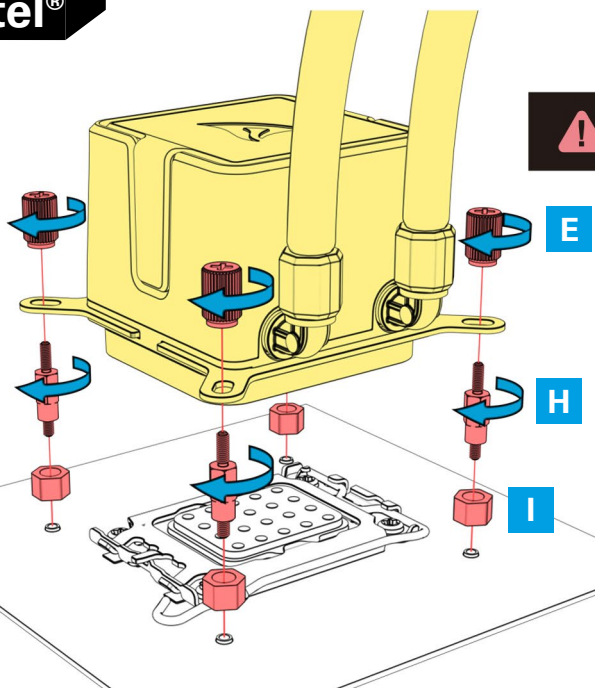
Vizesblokk és szivattyú telepítése

A pump headen található logó tájolása miatt javasoljuk úgy felszerelni, hogy a vízcsövek a jobb oldalon helyezkedjenek el.

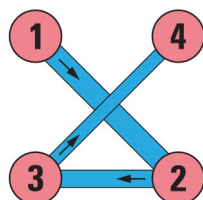
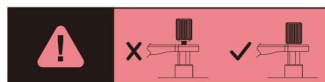
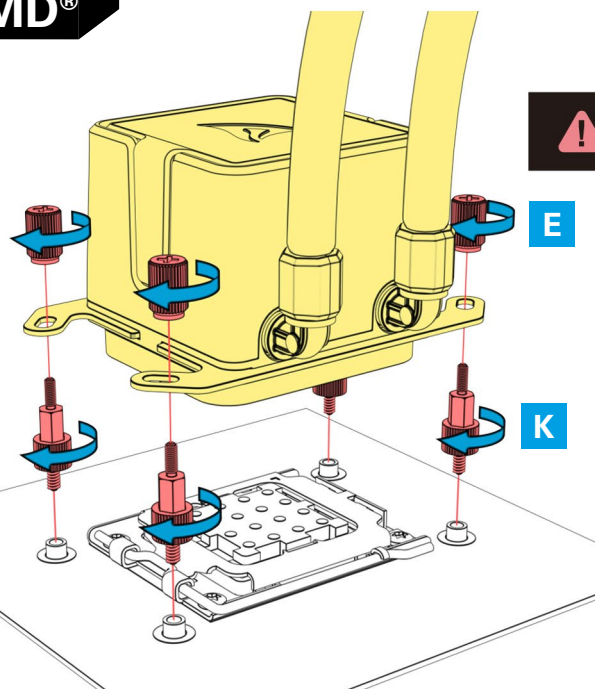


Vizesblokk és szivattyú telepítése

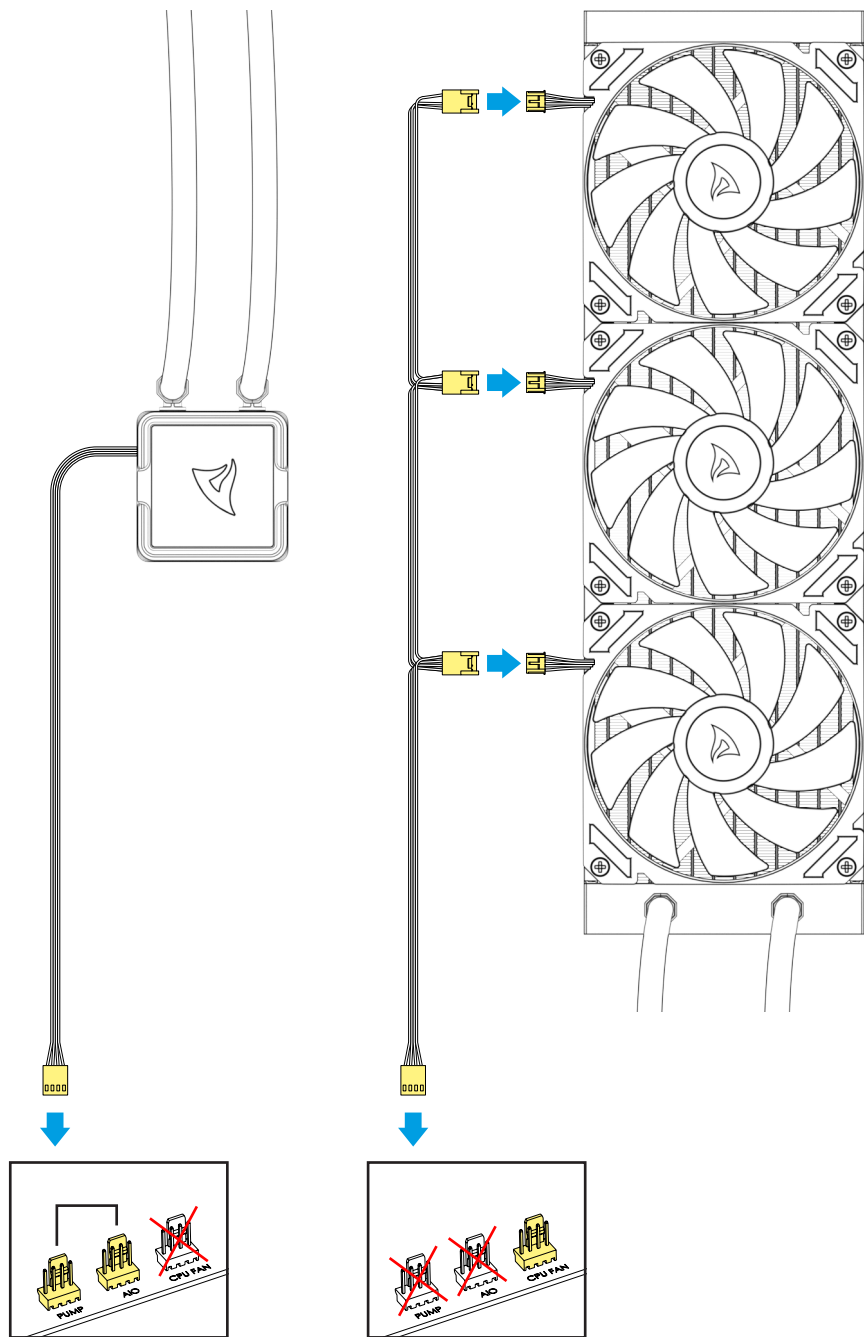
Intel®



AMD®



Csatlakoztassa a tápellátást



Felelősség elhárítása

A Sharkoon nem vállal felelősséget az esetleges adatvesztésért, különösen a nem megfelelő kezelés következtében.

Minden megnevezett márka- vagy terméknév az adott vállalat védjegye és/vagy bejegyzett védjegye, ily módon védelem alatt állónak tekintendő.

A Sharkoon folyamatos termékfejlesztési politikája értelmében a konstrukció és műszaki adatok előzetes értesítés nélkül megváltozhatnak. Az országos termékspecifikációk változhatnak.

Minden jog fenntartva, beleértve a (kivonatos) fordítást, újrayomtatást, illetve a másolással és egyéb műszaki megoldással történő sokszorosítást.

A jogsértés kártérítési igényt von maga után. Minden jog fenntartva, különösképpen a szabadalmi jog, illetve a használati jog átruházása tekintetében. A közlés és műszaki módosítások módja fenntartva.

Az elhasznált termék elhelyezése

Az Ön termékét kiváló minőségű, újrahasznosítható anyagokból és alkatrészekből gyártották.



A terméken szereplő áthúzott kerek hulladéktartály embléma azt jelenti, hogy a 2012/19/EU európai irányelv hatálya alá tartozik.

Az elektromos és elektronikus berendezések hulladékát az országában érvényes előírásoknak megfelelően ártalmatlanítsa, és a régi elektromos és elektronikus berendezéseket ne a normál háztartási hulladékkal együtt dobja ki. Az elemeket és akkumulátorokat a többi hulladéktól elkülönítve kell ártalmatlanítani.

Az elhasználdott termék helyes elhelyezése segít megelőzni a potenciálisan negatív következményeket a környezetre és a közegészségre nézve.

Kövessen bennüket a közösségi oldalakon!



Facebook



Instagram



YouTube



TikTok



X

Sharkoon Technologies GmbH

Grüninger Weg 48

35415 Pohlheim

Germany

© **Sharkoon Technologies 2026**

