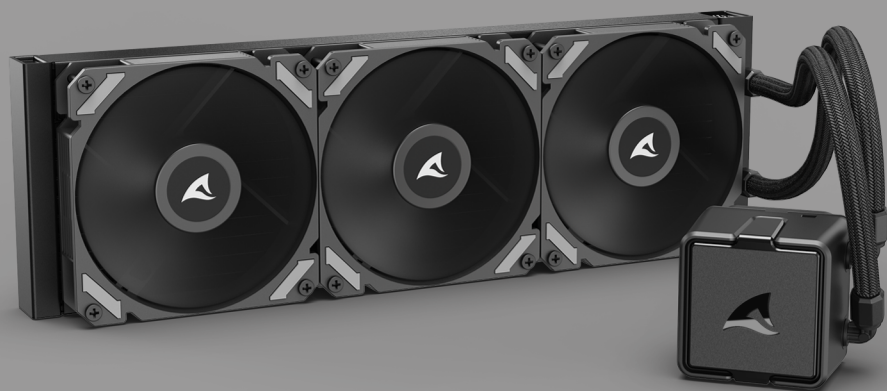




S40



Handleiding

Veiligheidsinstructies

Het apparaat is bedoeld als CPU-koeler voor gebruik in een pc-behuizing. Lees voor je eigen veiligheid de onderstaande instructies voordat je het apparaat gebruikt. Als het product beschadigd raakt door onjuist gebruik of het niet naleven van de veiligheidsinstructies, vervalt de garantie van de fabrikant.

LET OP!

- Monteer de CPU-koeler buiten de pc-behuizing. Verwijder de CPU-koeler uit de pc-behuizing als de pc-behuizing moet worden vervoerd.
- Sluit het apparaat alleen aan op de daarvoor bestemde aansluitingen op het moederbord zoals aangegeven in deze handleiding. Gebruik indien nodig de handleiding van je moederbord om de juiste aansluitingen duidelijk te identificeren.
- Pas op voor het risico op verwondingen door de scherpe randen en hoeken van de koelribben en door draaiende fanbladen. Steek geen vreemde voorwerpen tussen de draaiende fanbladen, want dit kan de fan beschadigen.
- Raak de CPU-koeler tijdens gebruik niet aan om het risico op letsel te voorkomen.
- Breng het apparaat nooit in contact met vocht of vloeistoffen.
- Gebruik geen perslucht om de fan schoon te maken. Dit kan een elektrische lading van de draaiende rotor veroorzaken en resulteren in schade aan onderdelen. Gebruik in plaats daarvan een droge doek.
- Niet geschikt voor kinderen jonger dan 6 jaar. Bevat kleine onderdelen. Gevaar voor verstikking!

Binnen de EU en in bepaalde landen buiten de EU, geeft Sharkoon 3 jaar beperkte fabrieksgarantie op dit product. Deze fabrieksgarantie staat los van de wettelijke garantie en doet geen afbreuk aan de rechten die je als koper al hebt onder de wettelijke garantie. Een actueel overzicht van de landen buiten de EU waar de fabrieksgarantie geldt, vind je op de officiële Sharkoon-website op www.sharkoon.com onder "Garantievoorwaarden". De beperkte fabrieksgarantie wordt verleend onder de volgende voorwaarden:

1) Duur van de garantie

De garantieperiode gaat in op het moment van aankoop van het nieuwe product door de eindgebruiker, maar uiterlijk 6 maanden na de productie-datum. De duur van de garantie wordt niet verlengd door vervanging of reparatie die is uitgevoerd onder de garantievoorwaarden. De garantie eindigt echter niet eerder dan 6 maanden na vervanging of reparatie.

2) Omvang van de garantie

Sharkoon garandeert dat het product waarop de garantie van toepassing is, binnen de gespecificeerde garantietermijn vrij is van materiaal- en fabricagefouten. Dit onder voorwaarde dat het product wordt gebruikt zoals bedoeld en in overeenstemming met de veiligheidsinstructies in dit document. In het bijzonder vallen de volgende zaken niet onder de garantie:

- Schade als gevolg van onjuist gebruik of onjuiste installatie
- Gemodificeerde producten, zelfs als de aanpassing niet de oorzaak van het defect is
- Schade veroorzaakt door externe invloeden, zoals stroomstoringen, overspanning, onjuiste stroomvoorziening, contact met vloeistoffen of fysieke impact
- Visuele defecten die de werking niet nadelig beïnvloeden

De garantie is beperkt tot het eigenlijke product. Accessoires die niet permanent aan het product zijn bevestigd, zoals insteekkabels, vallen niet onder de garantie. Aansprakelijkheid voor gevolgschade en/of schade als gevolg van een productdefect is ook uitgesloten, tenzij aansprakelijkheid specifiek bij wet is voorgeschreven.

3) Service aangeboden door de garantie

In het geval van een garantieclaim, kan Sharkoon naar eigen inzicht het product repareren of vervangen door een product van ten minste gelijke waarde. Als reparatie of vervanging niet mogelijk is, zal Sharkoon een vergoeding betalen, die is gebaseerd op de adviesprijs van de fabrikant op

het moment van aankoop of op de werkelijke aankoopprijs (afhankelijk van welke lager is), verminderd met een gebruiksvergoeding van 10% van de geldende prijs voor elk volledig jaar dat het product is gebruikt.

4) Verwerking garantie

Neem voor het indienen van een garantieclaim per e-mail contact op met de technische klantenservice van Sharkoon via support@sharkoon.com. Voor elke claim is het volgende vereist:

- Aankoopbewijs (factuur, rekening) met datum
- Serienummer
- Gedetailleerde beschrijving van het defect

Als het na een eerste analyse nodig is om het betreffende product naar Sharkoon te sturen zodat het defect kan worden verholpen, ontvang je een retourlabel dat je kunt gebruiken voor verzending binnen de EU. Voor producten die in landen buiten de EU zijn gekocht, wordt de verdere procedure rechtstreeks met jou geregeld.

Stuur het product inclusief de accessoires op. Wij zijn niet aansprakelijk voor schade of verlies van extra items. Het product moet worden verzonden in geschikte verpakkingsmaterialen, en op zo'n manier dat verdere schade tijdens normaal transport is uitgesloten. Na ontvangst wordt het product gecontroleerd om vast te stellen of er sprake is van een claim die onder de garantie valt.

Als er sprake is van een geldige claim, wordt de service die de garantie biedt zo snel mogelijk verleend, maar uiterlijk binnen 4 weken na ontvangst van het product. Verzending binnen de EU is gratis. Bij verzending naar een land buiten de EU heeft Sharkoon het recht om eventuele extra kosten in rekening te brengen en verzending afhankelijk te maken van vooruitbetaling.

Als er geen garantieclaim kan worden vastgesteld, kan het product naar eigen keuze tegen betaling aan je worden geretourneerd, kosteloos worden afgevoerd of, indien mogelijk, tegen betaling worden gerepareerd. In het geval van reparaties waarvoor kosten in rekening worden gebracht, kunnen speciale voorwaarden van toepassing zijn, die vooraf met je worden besproken.

Als je een vervangend product of een terugbetaling tegen de vastgestelde waarde ontvangt, wordt het product dat je oorspronkelijk hebt opgestuurd kosteloos door Sharkoon afgevoerd.

Specificaties

Algemeen:

Compatibele CPU-sockets:	Intel® LGA 1700 / 1851 AMD® AM4 / AM5
Gewicht:	1,34 kg

Waterblok en pomp:

Afmetingen (L x B x H):	65 x 65 x 59 mm
Materiaal koude plaat:	Koper
Pompsnelheid:	2.100 – 2.700 rpm ± 10 %
Nominale spanning:	12 V
Nominale stroom:	0,24 A
Nominaal vermogen:	2,88 W
Pompaansluiting:	4-polig PWM
Lengte pompkabel:	280 ± 10 mm

Radiator:

Type:	Hardgesoldeerde radiator
Afmetingen (L x B x H):	396 x 120 x 27 mm
Materiaal:	Aluminium legering

Leidingen:

Lengte:	400 mm
---------	--------

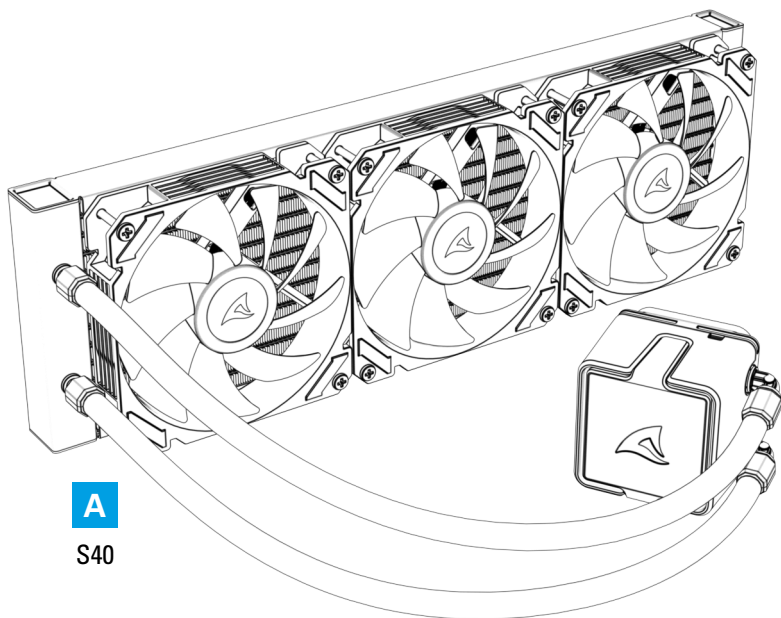
Fans:

Aantal fans:	3
Afmetingen (L x B x H):	120 x 120 x 25 mm
Fansnelheid:	500 – 2.000 rpm ± 10 %
Max. luchtverplaatsing:	141,75 m ³ /h
Max. luchtdruk:	2,18 mmH ₂ O
Max. geluidsniveau:	34,3 dB(A)
Nominale spanning:	12 V
Nominale stroom:	0,40 A
Nominaal vermogen:	4,8 W
Aansluiting fan:	4-polig PWM
Kabellengte fan:	500 mm

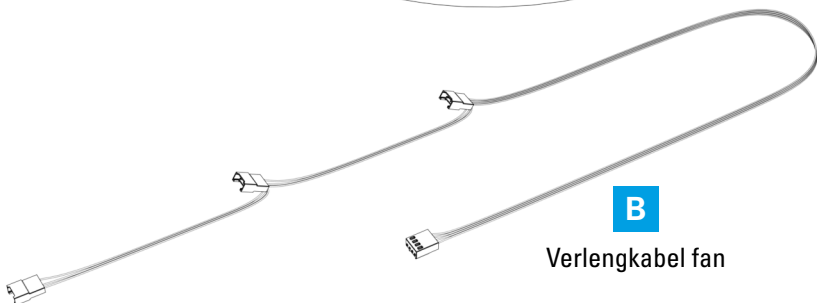
Inhoud verpakking:

S40, Intel®-bevestigingsbeugel, AMD®-bevestigingsbeugel, Achterplaat, Montageschroeven, Koelpasta

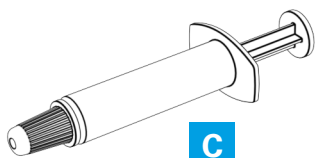
Inhoud verpakking



A
S40



B
Verlengkabel fan



C
Koelpasta



D
Radiator-
bevestigingsschroef



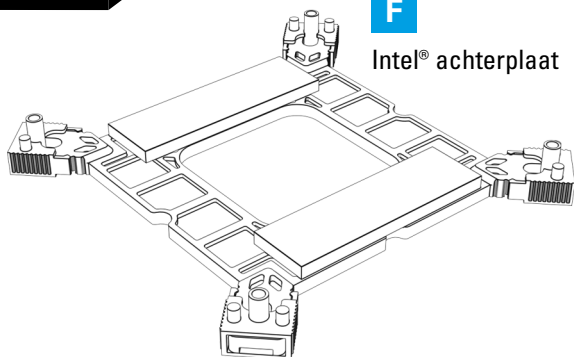
E
Duimschroef

Inhoud verpakking

Intel®

F

Intel® achterplaat



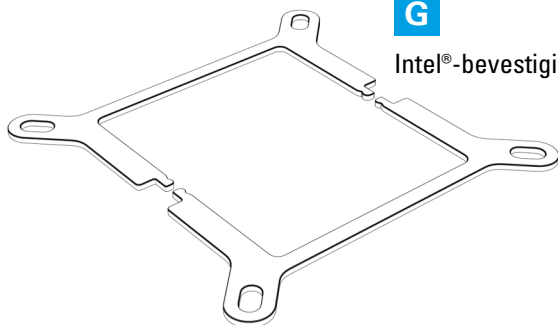
H

Intel® afstandsbuis



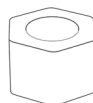
G

Intel®-bevestigingsbeugel



I

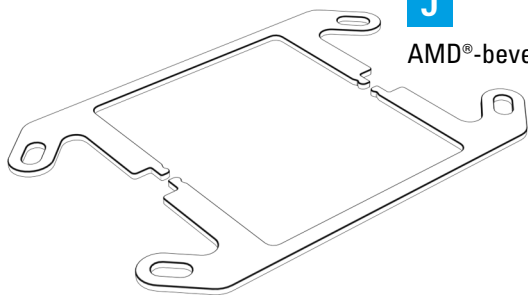
Siliconen Pads



AMD®

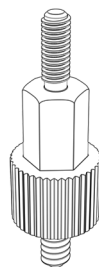
J

AMD®-bevestigingsbeugel

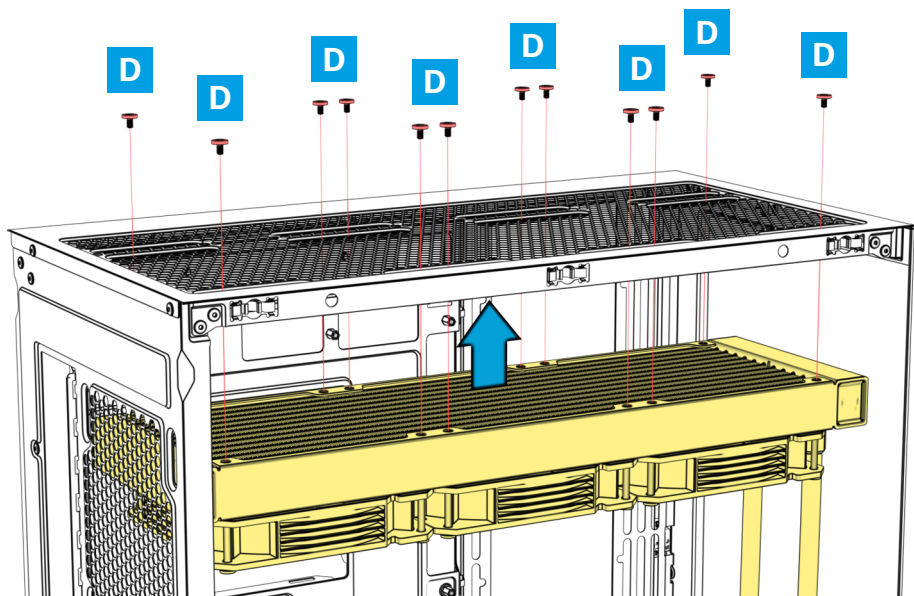


K

AMD® afstandsbuis

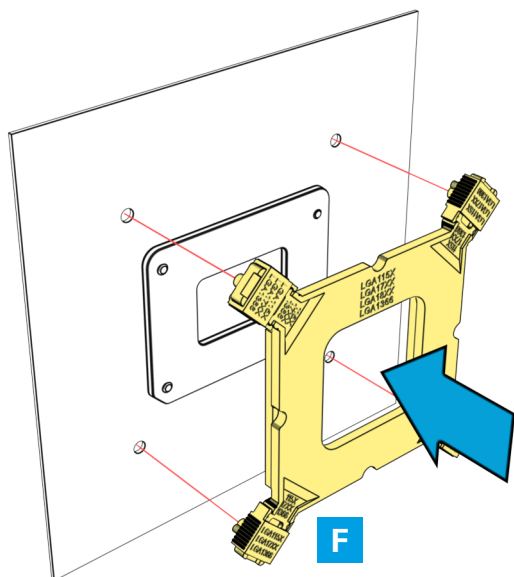
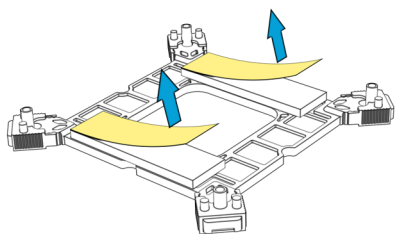
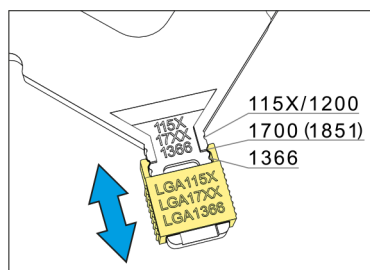


Radiator installeren

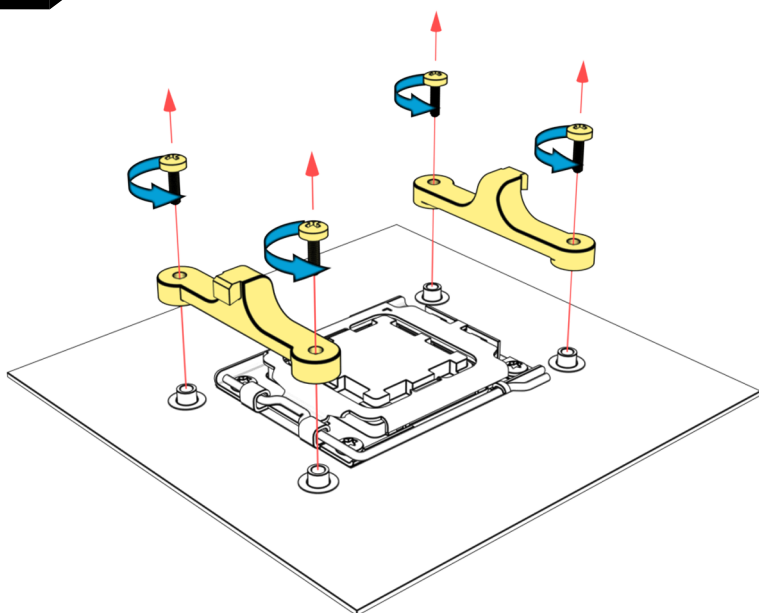


Waterblok en pomp installeren

Intel®

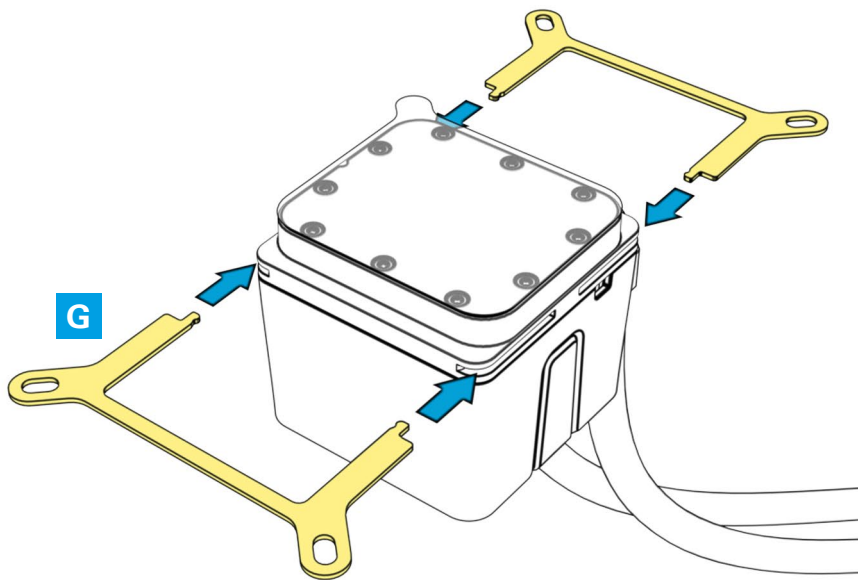


AMD®

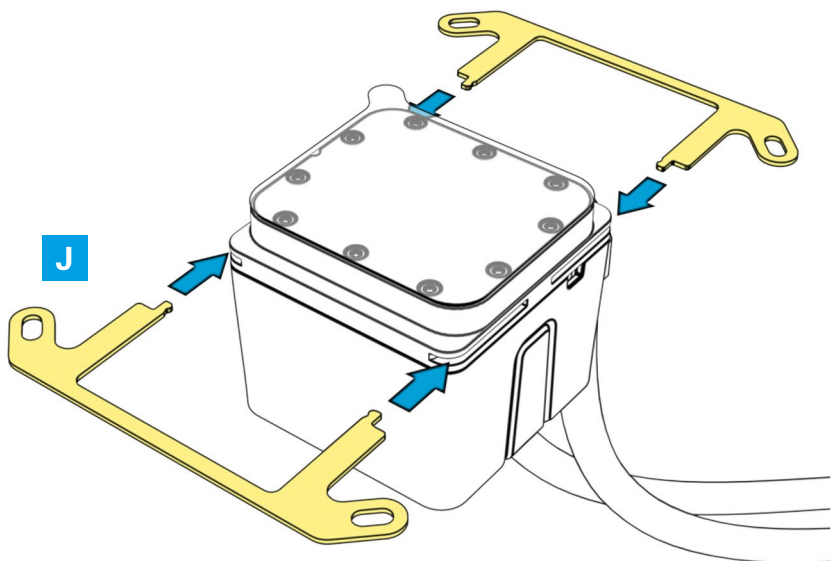


Waterblok en pomp installeren

Intel®

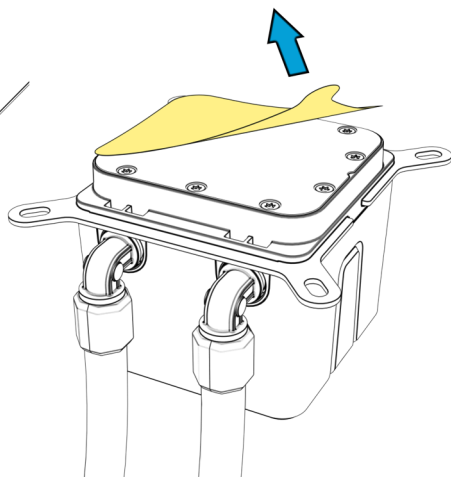
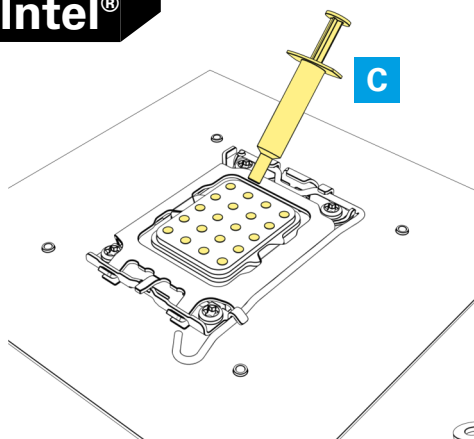


AMD®

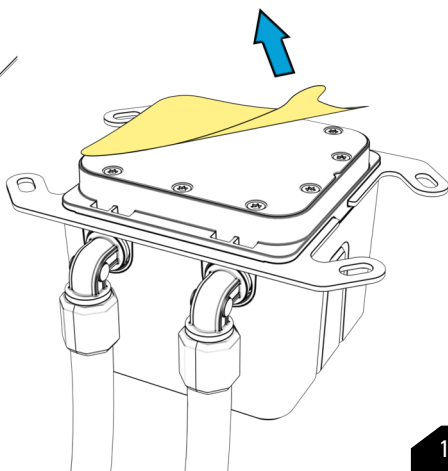
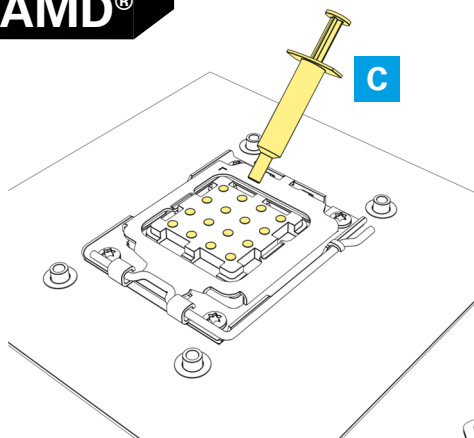


Waterblok en pomp installeren

Intel®

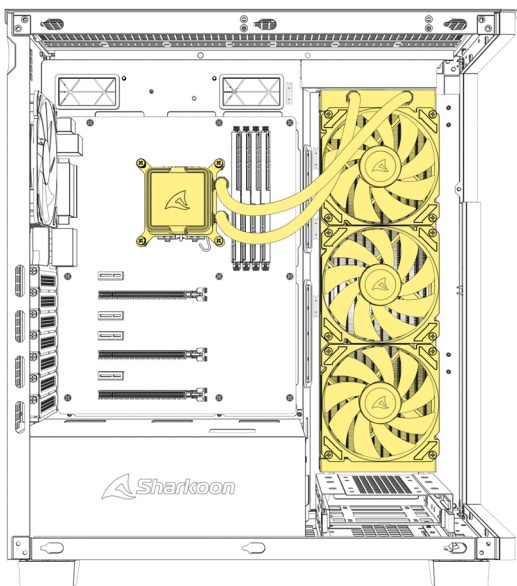
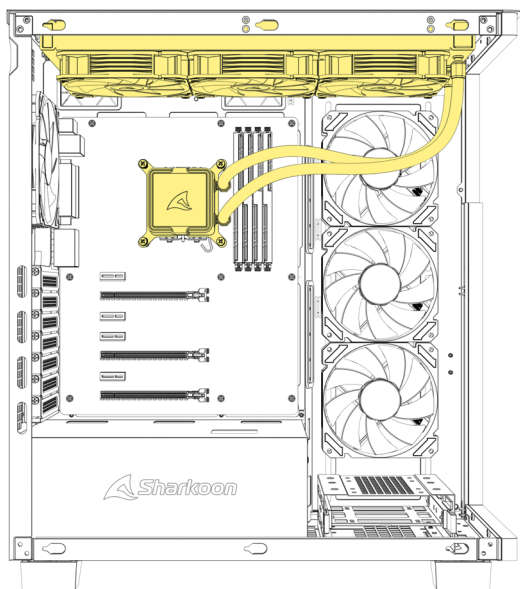


AMD®



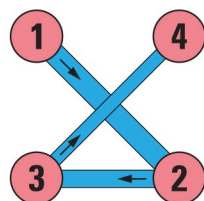
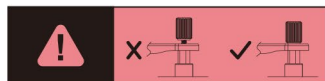
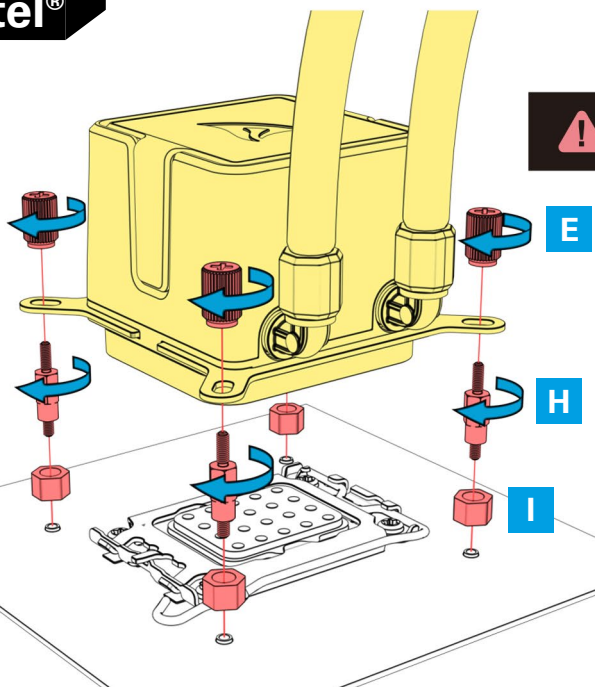
Waterblok en pomp installeren

Vanwege de oriëntatie van het logo op de pompkop raden wij aan deze zo te installeren dat de waterslangen zich aan de rechterkant bevinden.

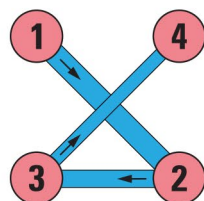
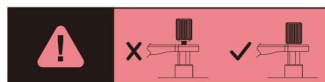
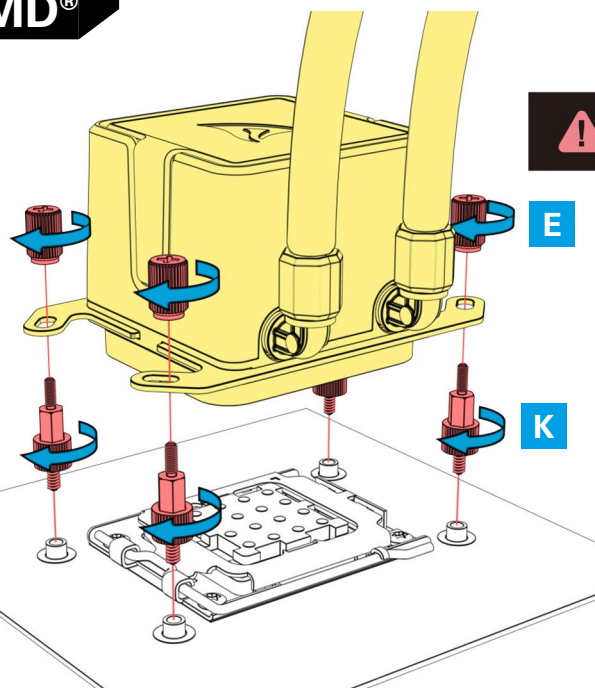


Waterblok en pomp installeren

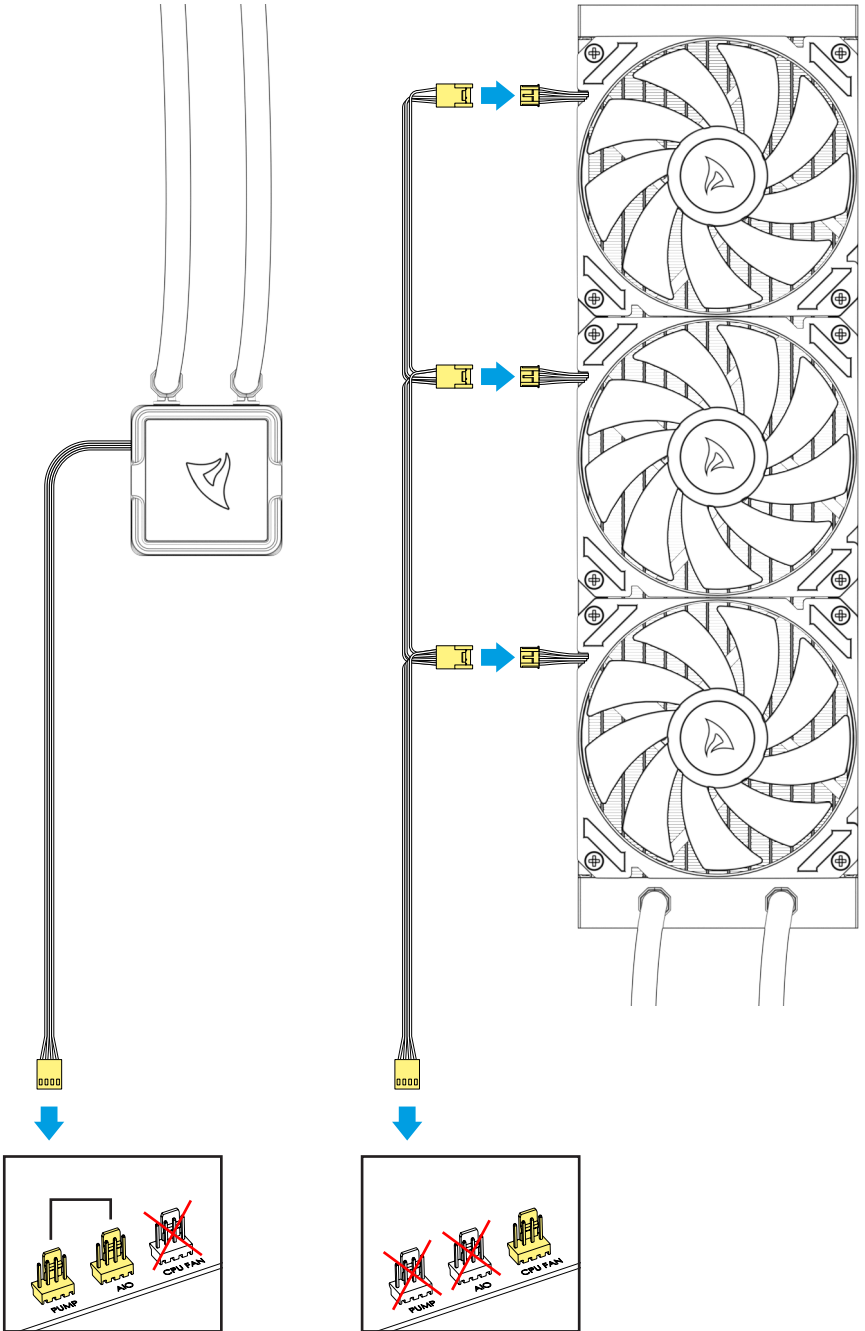
Intel®



AMD®



Stroom aansluiten



Wettelijke vermelding

Voor het potentiële verlies van data, speciaal na oneigenlijk gebruik, accepteert Sharkoon geen aansprakelijkheid.

Alle genoemde productnamen en omschrijvingen zijn trademarks en/of geregistreerde trademarks van de respectievelijke fabrikant en zijn als beschermd geaccepteerd.

Als onderdeel van het beleid van Sharkoon aangaande productverbetering kunnen de specificaties en design wijzigen zonder vooraankondiging.

De specificaties kunnen per land verschillen.

Alle rechten voorbehouden, in het bijzonder (ook in uittreksels) voor vertaling, herdruk, reproductie door kopiëren of andere technische middelen. Overtredingen leiden tot vervolging voor schadevergoeding. Alle rechten zijn voorbehouden met nadruk op patenten of goedkeuringen. Leveringsmogelijkheden en andere technische modificaties voorbehouden.

Afvoeren van je oude product

Het product is ontworpen en geproduceerd uit hogekwaliteitsmaterialen en -componenten die kunnen worden gerecycled en hergebruikt.



Wanneer dit symbool van een afvalcontainer met een kruis erdoor op het apparaat wordt afgebeeld, betekent dit dat het product onder de Europese richtlijn 2012/19/EU valt.

Gooi afgedankte elektrische en elektronische apparatuur weg volgens de voorschriften in jouw land en gooi je oude elektrische en elektronische apparatuur niet bij het normale huishoudelijke afval. Oplaadbare batterijen en batterijen voor eenmalig gebruik moeten gescheiden van ander afval worden weggegooid. Het correct afvoeren van je oude producten helpt mogelijke negatieve gevolgen voor het milieu en de menselijke gezondheid te voorkomen.

Volg ons op social media!



Facebook



Instagram



YouTube



TikTok



X

Sharkoon Technologies GmbH

Grüninger Weg 48

35415 Pohlheim

Germany

© Sharkoon Technologies 2026

