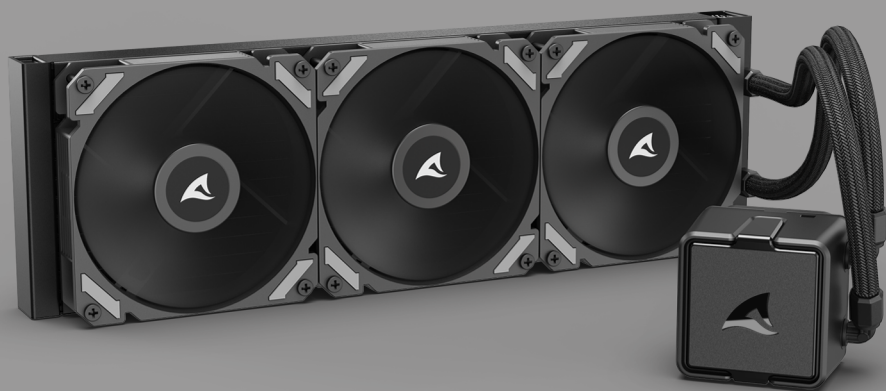




# S40



Instrukcja

Urządzenie jest przeznaczone do chłodzenia procesora w obudowie komputera. Dla własnego bezpieczeństwa, przed użyciem urządzenia należy zapoznać się z poniższymi instrukcjami. Jeśli produkt zostanie uszkodzony z powodu niewłaściwego użytkowania lub nieprzestrzegania instrukcji bezpieczeństwa, gwarancja producenta zostanie unieważniona.

## UWAGA!

- Chłodnicę CPU należy zamontować na zewnątrz obudowy PC. Jeśli obudowa komputera ma być transportowana, należy wyjąć z niej cooler CPU.
- Urządzenie należy podłączać wyłącznie do wyznaczonych złączy na płycie głównej, jak pokazano w niniejszej instrukcji. W razie potrzeby należy skorzystać z instrukcji obsługi płyty głównej, aby wyraźnie zidentyfikować prawidłowe złącza.
- Należy uważać na ryzyko obrażeń spowodowanych ostrymi krawędziami i narożnikami żeber chłodzących oraz obracającymi się łopatkami wentylatora. Nie należy wkładać żadnych ciał obcych między obracające się łopatki wentylatora, ponieważ może to spowodować jego uszkodzenie.
- Aby uniknąć ryzyka obrażeń, nie należy dotykać chłodzenia CPU podczas pracy.
- Nie wolno dopuścić do kontaktu urządzenia z wilgocią lub płynami.
- Do czyszczenia wentylatora nie należy używać sprężonego powietrza. Może to spowodować naładowanie elektryczne wirującego wirnika i doprowadzić do uszkodzenia podzespołów. Zamiast tego należy użyć suchej szmatki.
- Nieodpowiednie dla dzieci poniżej 6 roku życia. Zawiera małe części. Ryzyko zadławienia!

# Warunki gwarancji

W obrębie Unii Europejskiej oraz w wybranych krajach spoza UE firma Sharkoon udziela na ten produkt ograniczonej gwarancji producenta o czasie trwania 3 lat. Gwarancja producenta jest niezależna od ustawowej rękojmi i nie narusza ani nie ogranicza praw nabywcy wynikających z ustawowej ochrony konsumenckiej. Aktualny wykaz krajów spoza UE, w których obowiązuje gwarancja producenta, znajduje się na oficjalnej stronie Sharkoon pod adresem [www.sharkoon.com](http://www.sharkoon.com) w sekcji „Warunki gwarancji”. Ograniczona gwarancja producenta udzielana jest na poniższych warunkach:

## 1) Czas trwania gwarancji

Okres gwarancji rozpoczyna się w momencie zakupu nowego produktu przez użytkownika końcowego, ale nie później niż 6 miesięcy od daty produkcji. Okres gwarancji nie ulega przedłużeniu w przypadku wymiany lub naprawy przeprowadzonej w ramach gwarancji. Niemniej jednak, gwarancja wygasa nie wcześniej niż po 6 miesiącach od daty takiej wymiany lub naprawy.

## 2) Zakres gwarancji

Sharkoon zapewnia, że produkt objęty gwarancją jest wolny od wad materiałowych i produkcyjnych w okresie określonym w gwarancji. Pod warunkiem, że produkt jest używany zgodnie z przeznaczeniem i zgodnie z instrukcjami bezpieczeństwa zawartymi w niniejszym dokumencie. W szczególności gwarancja nie obejmuje następujących przypadków:

- Uszkodzenia wynikające z nieprawidłowego użytkowania lub instalacji
- Produkty modyfikowane, nawet jeśli modyfikacja nie jest przyczyną usterki
- Uszkodzenia spowodowane czynnikami zewnętrznymi, takimi jak awarie zasilania, przepięcia, niewłaściwe źródło zasilania, kontakt z cieczami lub uszkodzenia mechaniczne
- Wady wizualne, które nie wpływają na funkcjonalność produktu

Gwarancja obejmuje wyłącznie sam produkt. Akcesoria, które nie są trwale połączone z produktem, takie jak kable podłączane zewnętrznie, nie są objęte gwarancją. Odpowiedzialność za straty pośrednie i/lub szkody wynikające z wady produktu jest również wykluczona, chyba że odpowiedzialność taka jest wyraźnie przewidziana przez przepisy prawa.

## 3) Zakres świadczeń gwarancyjnych

W przypadku zgłoszenia roszczenia gwarancyjnego firma Sharkoon może, według własnego uznania, naprawić produkt lub wymienić go na produkt o równoważnej lub wyższej wartości.

Jeśli naprawa ani wymiana nie będą możliwe, Sharkoon zwróci kwotę

# Warunki gwarancji

odpowiadającą cenie detalicznej zalecanej przez producenta w momencie zakupu lub rzeczywistej cenie zakupu (w zależności od tego, która z nich jest niższa), pomniejszoną o opłatę za użytkowanie w wysokości 10% danej ceny za każdy pełny rok użytkowania.

## 4) Realizacja gwarancji

Aby zgłosić roszczenie gwarancyjne, należy skontaktować się z działem wsparcia technicznego Sharkoon drogą mailową pod adresem: [support@sharkoon.com](mailto:support@sharkoon.com). Do zgłoszenia wymagane są następujące informacje:

- Dowód zakupu (faktura, paragon) z datą
- Numer seryjny produktu
- Szczegółowy opis usterki

Jeśli po wstępnej analizie okaże się, że konieczne jest przesłanie wadliwego produktu do Sharkoon w celu usunięcia usterki, otrzymasz etykietę zwrotną, którą można wykorzystać do przesyłki na terenie UE.

W przypadku produktów zakupionych poza UE, dalsza procedura zostanie z Tobą ustalona indywidualnie.

Prosimy o odesłanie produktu razem z dołączonymi akcesoriami. Sharkoon nie ponosi odpowiedzialności za uszkodzenie lub zagubienie dodatkowych przedmiotów. Produkt musi zostać przesłany w odpowiednim opakowaniu, które zapewnia ochronę przed uszkodzeniami w trakcie standardowego transportu.

Po otrzymaniu przesyłki produkt zostanie sprawdzony pod kątem tego, czy zgłoszenie mieści się w zakresie gwarancji.

Jeśli roszczenie gwarancyjne zostanie uznane za zasadne, świadczenie gwarancyjne zostanie zrealizowane możliwie jak najszybciej, jednak nie później niż w ciągu 4 tygodni od otrzymania produktu. Wysyłka na terenie UE jest bezpłatna. W przypadku przesyłek do krajów spoza UE, firma Sharkoon ma prawo naliczyć dodatkowe koszty i uzależnić wysyłkę od uprzedniej zapłaty.

Jeśli nie zostanie stwierdzone uprawnienie do roszczenia gwarancyjnego, produkt może zostać — według Twojego wyboru — odesłany za opłatą, zutilizowany bezpłatnie, lub — jeśli to możliwe — naprawiony odpłatnie. W przypadku napraw odpłatnych mogą obowiązywać szczególne warunki, które zostaną z Tobą wcześniej uzgodnione.

Jeśli zostanie wysłany produkt zastępczy lub zwrócona kwota według ustalonej wartości, pierwotnie przesłany produkt zostanie zutilizowany bezpłatnie przez firmę Sharkoon.

# Specyfikacja

## Ogólne:

Kompatybilność gniazd procesora:	Intel® LGA 1700 / 1851 AMD® AM4 / AM5
Waga:	1,34 kg

## Blok wodny i pompa:

Wymiary (dł. x sz. x w.):	65 x 65 x 59 mm
Materiał płyty chłodzącej:	Miedź
Prędkość pompy:	2100 – 2700 obr./min ± 10 %
Napięcie znamionowe:	12 V
Prąd znamionowy:	0,24 A
Moc znamionowa:	2,88 W
Złącze pompy:	4-Pin PWM
Długość przewodu pompy:	280 ± 10 mm

## Chłodnica:

Typ:	Lutowana chłodnica
Wymiary (dł. x sz. x w.):	396 x 120 x 27 mm
Materiał:	Stop aluminium

## Rurki:

Długość:	400 mm
----------	--------

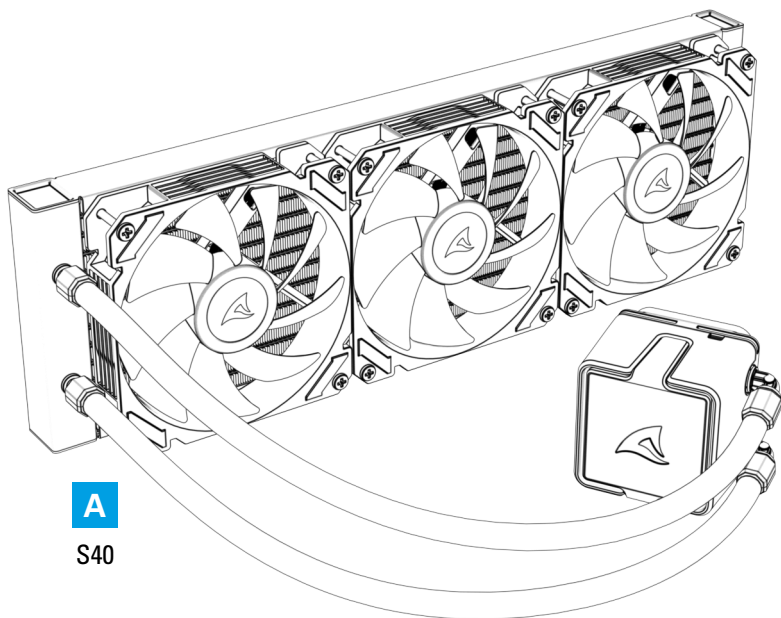
## Wentylatory:

Liczba wentyli:	3
Wymiary (dł. x sz. x w.):	120 x 120 x 25 mm
Prędkość obrotowa:	500 – 2000 obr./min ± 10 %
Maks. przepływ powietrza:	141,75 m <sup>3</sup> /h
Maks. ciśnienie powietrza:	2,18 mmH <sub>2</sub> O
Maks. Głośność:	34,3 dB(A)
Napięcie znamionowe:	12 V
Prąd znamionowy:	0,40 A
Moc znamionowa:	4,8 W
Podłączenie wentylatora:	4-Pin PWM
Długość kabla wentylatora:	500 mm

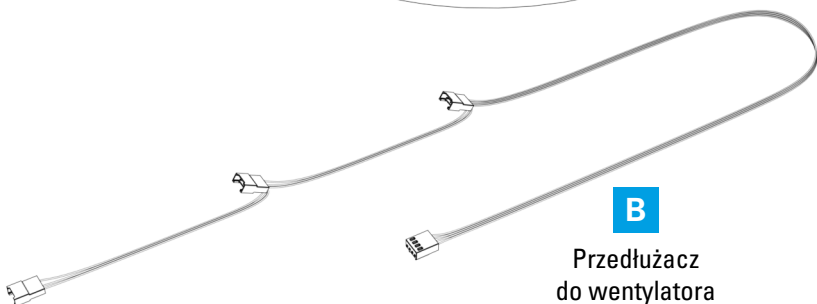
## Opakowanie zawiera:

S40, Uchwyt montażowy Intel®, Uchwyt montażowy AMD®, Płyta tylna,  
Śrubki montażowe, Pasta termiczna

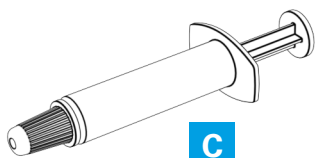
# Opakowanie zawiera



**A**  
S40



**B**  
Przedłużacz  
do wentylatora



**C**  
Pasta termiczna



**D**  
Śruba montażowa  
radiatora



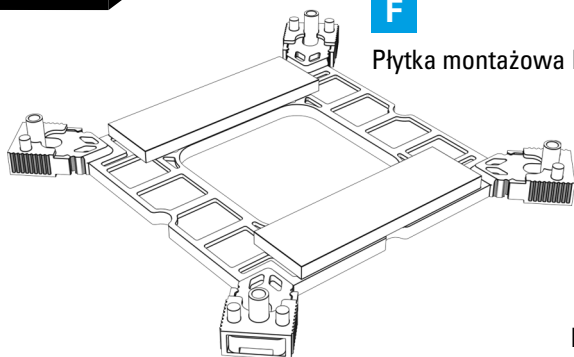
**E**  
Szybkośrubki

# Opakowanie zawiera

**Intel®**

**F**

Płytki montażowej Intel®



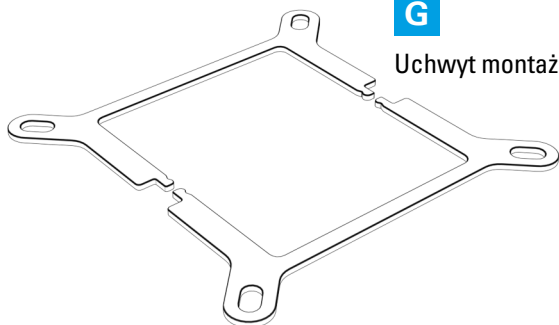
**H**

Dystans do mocowania Intel®



**G**

Uchwytu montażowego Intel®



**I**

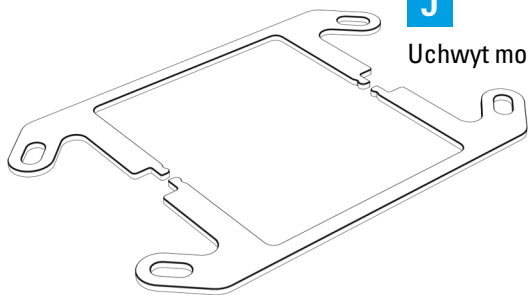
Silikonowe pady



**AMD®**

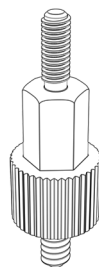
**J**

Uchwytu montażowego AMD®

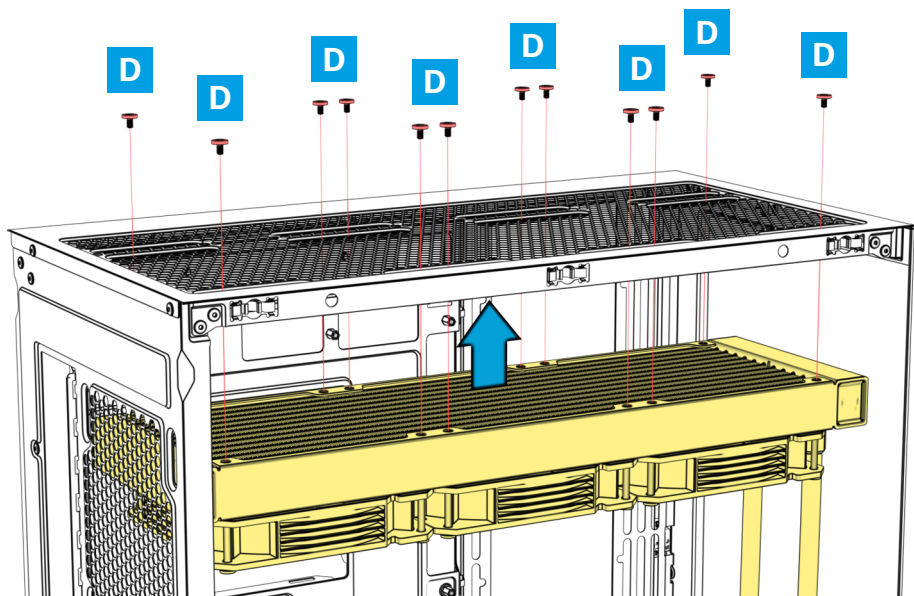


**K**

Dystans do mocowania AMD®

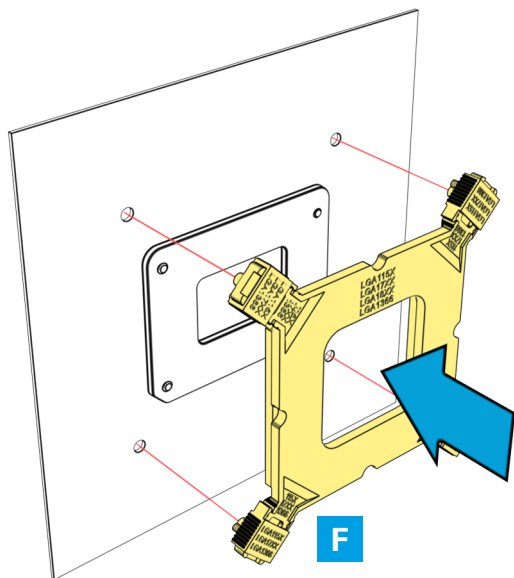
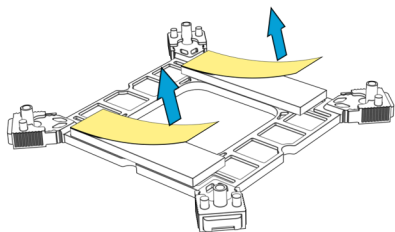
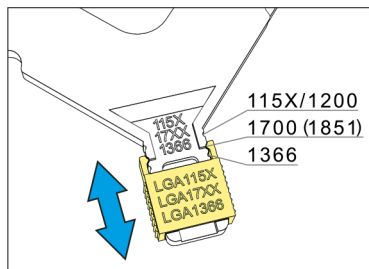


# Instalacja chłodnicy

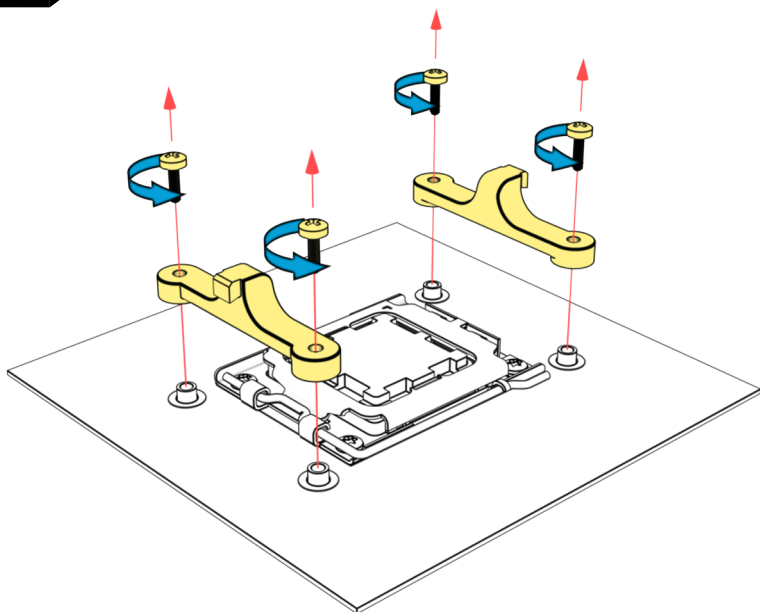


# Instalacja bloku wodnego i pompy

Intel®

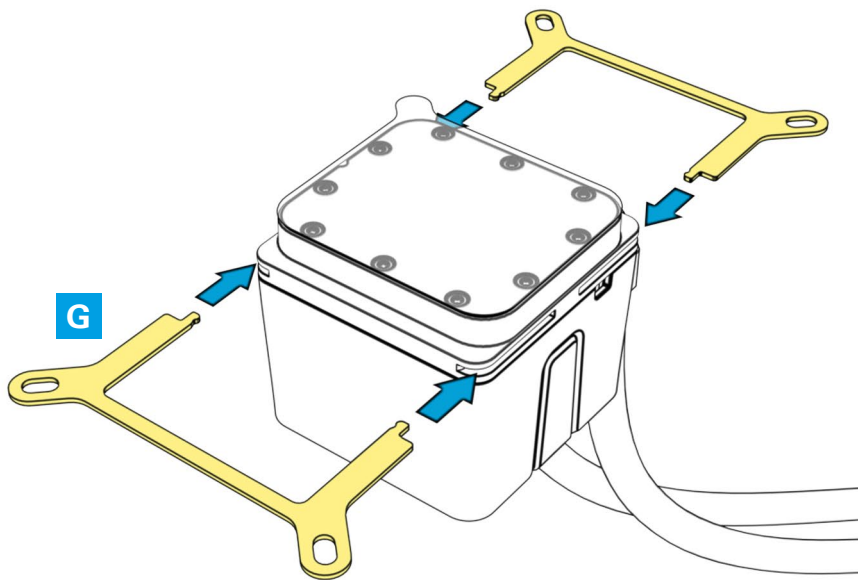


AMD®

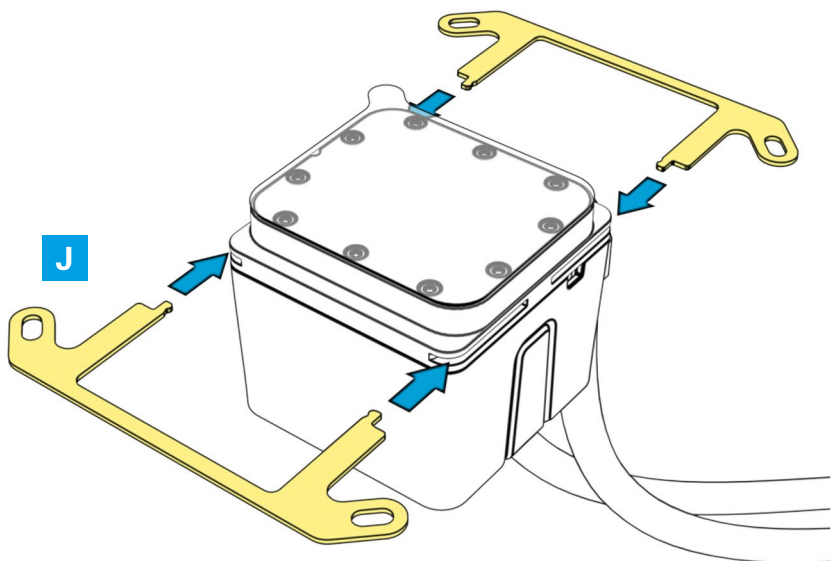


# Instalacja bloku wodnego i pompy

Intel®

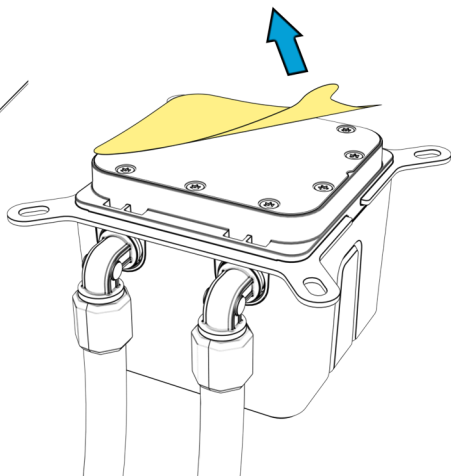
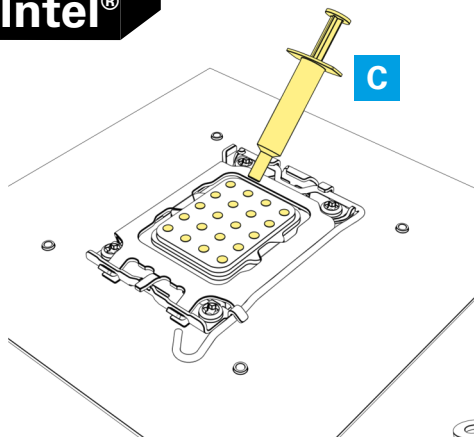


AMD®

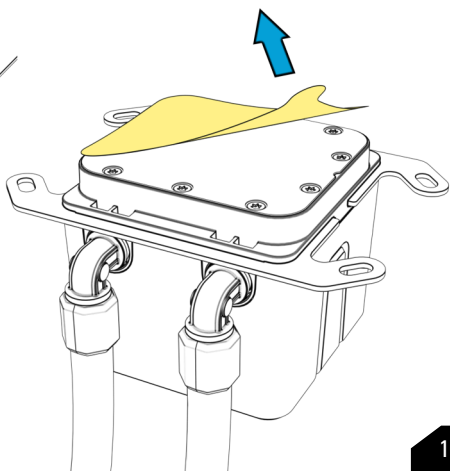
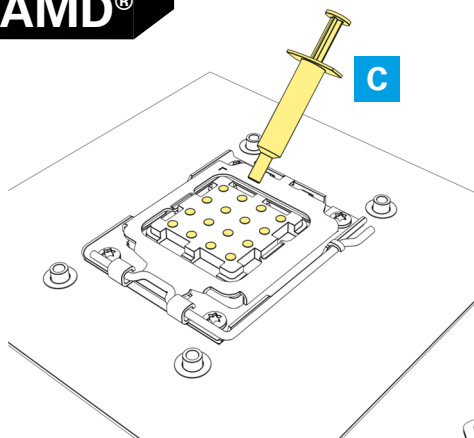


# Instalacja bloku wodnego i pompy

Intel®

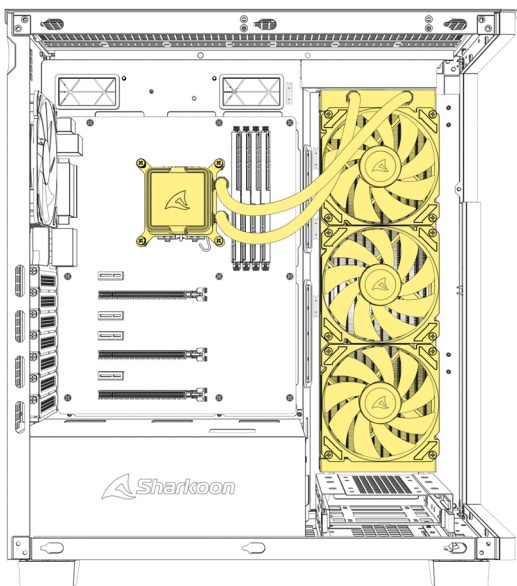
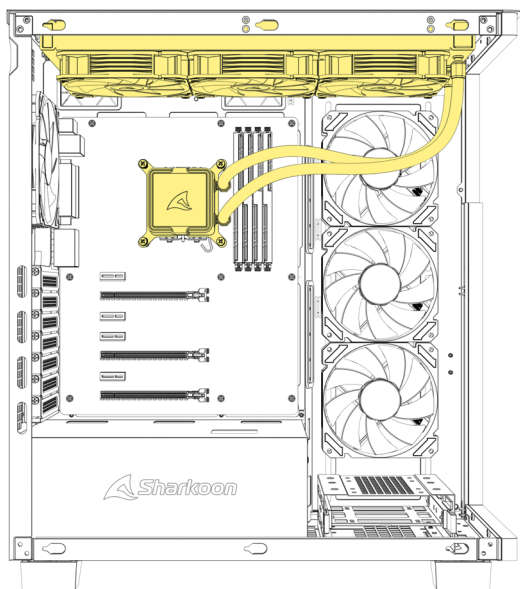


AMD®



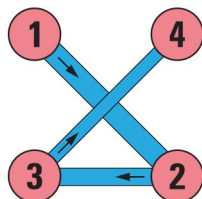
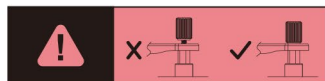
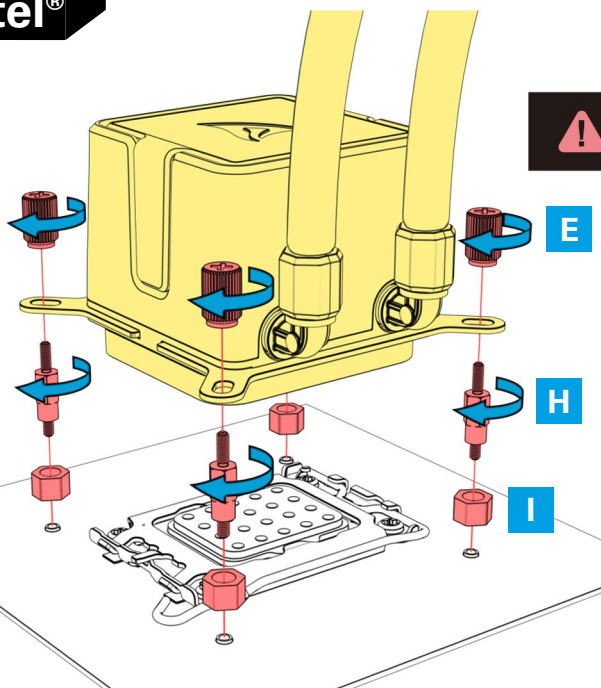
# Instalacja bloku wodnego i pompy

Ze względu na orientację logo na głowicy pompy zalecamy zamontowanie jej w taki sposób, aby węże wodne znajdowały się po prawej stronie.

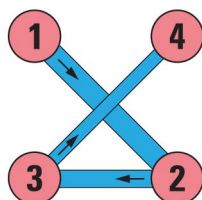
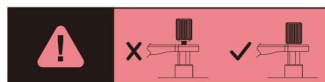
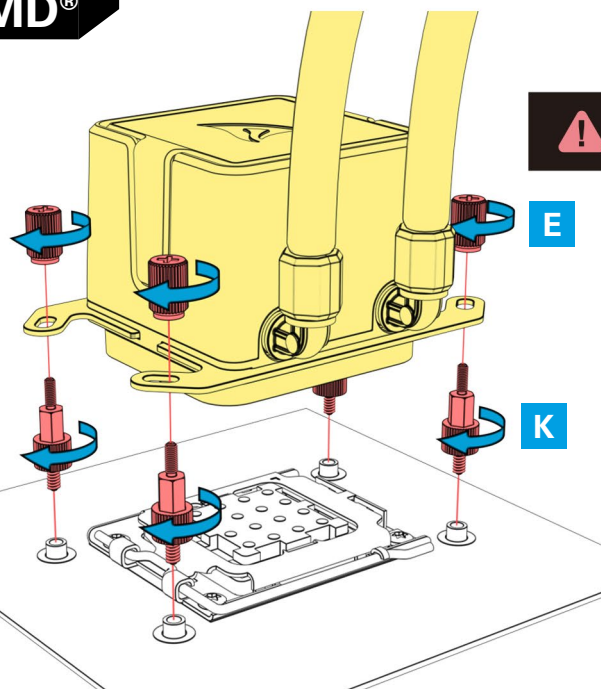


# Instalacja bloku wodnego i pompy

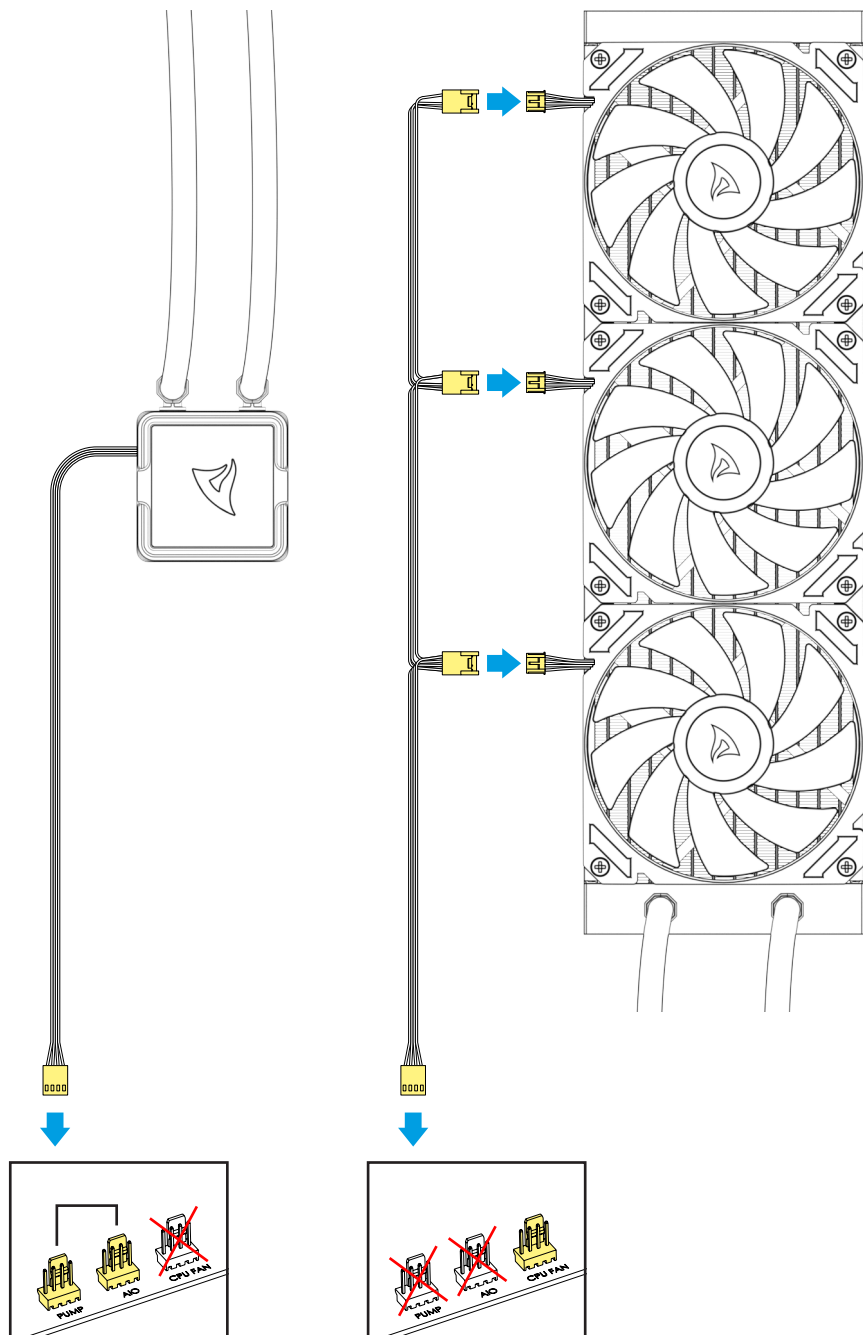
Intel®



AMD®



# Podłączyć zasilanie



## Zastrzeżenia prawne

Za potencjalną utratę danych, szczególnie w wyniku nieprawidłowej obsługi produktu, firma Sharkoon nie ponosi żadnej odpowiedzialności.

Wszystkie wymienione produkty i opisy są znakami towarowymi i /lub zastrzeżonymi znakami towarowymi odpowiednich producentów i są zaakceptowane jako chronione.

W następstwie polityki stałego ulepszania produktu przez firmę Sharkoon, konstrukcja i specyfikacje mogą ulec zmianie bez uprzedniego powiadomienia. Krajowe specyfikacje produktów poszczególnych regionów mogą się różnić od siebie.

Wszelkie prawa zastrzeżone, szczególnie w zakresie tłumaczenia, przedruku, powielania poprzez kopiowanie lub przy użyciu innych środków technicznych. Naruszenia doprowadzi do odszkodowania. Wszelkie prawa są zastrzeżone, szczególnie w zakresie praw do patentu lub użytkowego patentu. Sposób dostawy i modyfikacje techniczne są zastrzeżone.

## Utylizacja zużytego produktu

To urządzenie zostało zaprojektowane i wykonane z wysokiej jakości materiałów i elementów, które mogą zostać poddane utylizacji oraz ponownemu wykorzystaniu.



Symbol przekreślonego śmietnika na kółkach dołączony do produktu oznacza, że jest on objęty Dyrektywą Europejską 2012/19/UE w sprawie elektroniki.

Utylizuj zużyty sprzęt elektryczny i elektroniczny zgodnie z przepisami obowiązującymi w Twoim kraju i nie wyrzucaj go razem z odpadami komunalnymi. Akumulatory i baterie jednorazowe muszą być utylizowane oddzielnie od innych odpadów. Prawidłowa utylizacja starego używanego produktu pomoże zapobiec potencjalnym negatywnym skutkom dla środowiska i zdrowia ludzkiego.

## Śledź nas na social mediach!



Facebook



Instagram



YouTube



TikTok



X

**Sharkoon Technologies GmbH**

Grüninger Weg 48

35415 Pohlheim

Germany

© Sharkoon Technologies 2026

