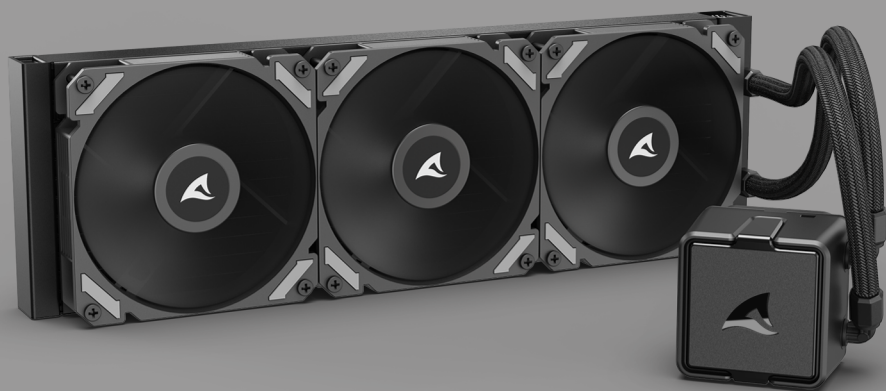




S40



Manual

Instruções de segurança

O dispositivo foi projetado como um cooler de CPU para uso em um gabinete de PC. Para sua própria segurança, certifique-se de que segue as instruções abaixo antes de utilizar o aparelho. Se o produto for danificado devido a uma utilização incorrecta ou ao não cumprimento das instruções de segurança, a garantia do fabricante será anulada.

CUIDADO!

- Monte o cooler da CPU fora do gabinete do PC. Se o gabinete do PC for transportado, remova o cooler da CPU do gabinete.
- Conecte o dispositivo somente aos conectores designados na placa mãe, conforme mostrado neste manual. Se necessário, use o manual de operação de sua placa mãe para identificar claramente os conectores corretos.
- Cuidado com o risco de ferimentos causados pelas bordas e cantos afiados das aletas de resfriamento e pelas lâminas da ventoinha em rotação. Não insira nenhum objeto estranho entre as lâminas rotativas da ventoinha, pois isso pode danificá-la.
- Para evitar o risco de ferimentos, não toque no cooler da CPU durante a operação.
- Nunca coloque o dispositivo em contato com umidade ou líquidos.
- Não use ar comprimido para limpar a ventoinha. Isso pode criar uma carga elétrica no rotor giratório e resultar em danos aos componentes. Em vez disso, use um pano seco.
- Não é adequado para crianças com menos de 6 anos de idade. Contém peças pequenas. Risco de asfixia!

Condições de garantia

Na UE e em determinados países fora da UE, a Sharkoon oferece uma garantia limitada do fabricante com uma duração de 3 anos para este produto. Esta garantia do fabricante é independente da garantia legal e não prejudica nem limita quaisquer direitos do comprador já existentes ao abrigo da garantia legal. Uma lista atualizada dos países fora da UE onde a garantia do fabricante se aplica pode ser encontrada no site oficial da Sharkoon em www.sharkoon.com em «Condições de garantia». A garantia limitada do fabricante é fornecida de acordo com as seguintes condições:

1) Duração da garantia

A duração da garantia começa no momento da compra do produto novo pelo usuário final, mas não mais tarde do que 6 meses após a data de produção. A duração da garantia não é estendida devido a qualquer substituição ou reparo que tenha sido realizado de acordo com as condições da garantia. Entretanto, a garantia não termina antes de 6 meses após a substituição ou o reparo.

2) Escopo da garantia

A Sharkoon garante que o produto coberto pela garantia está livre de defeitos de material e de fabrico durante o período de garantia especificado. Isto sob a condição de que o produto seja utilizado conforme o previsto e de acordo com as instruções de segurança contidas neste documento. Em particular, os itens a seguir não são cobertos pela garantia:

- Danos causados por uso ou instalação inadequados
- Produtos modificados, mesmo que a modificação não seja a causa da falha
- Danos causados por influências externas, como falhas de energia, sobretensão, fonte de alimentação inadequada, contato com líquidos ou impacto físico
- Defeitos visuais que não prejudiquem a função

A garantia é limitada ao produto real. Os acessórios que não estão permanentemente conectados ao produto, como cabos de encaixe, não são cobertos pela garantia. A responsabilidade por perdas e/ou danos consequentes devido a um defeito do produto também é excluída, a menos que a responsabilidade seja especificamente prescrita por lei.

3) Serviço oferecido pela garantia

No caso de uma reivindicação de garantia, a Sharkoon poderá, a seu critério, consertar o produto ou substituí-lo por um produto de valor pelo menos igual. Se o reparo ou a substituição não for possível, a Sharkoon

Condições de garantia

reembolsará um valor baseado no preço de varejo recomendado pelo fabricante no momento da compra ou no preço real de compra (o que for menor), menos uma taxa de uso de 10% do preço aplicável para cada ano completo de uso.

4) Processamento da garantia

Para fazer uma reclamação de garantia, entre em contato com o Suporte Técnico da Sharkoon pelo e-mail support@sharkoon.com. Os seguintes itens são necessários para qualquer reclamação:

- Comprovante de compra (fatura, nota fiscal) com data
- Número de série
- Descrição detalhada do defeito

Se, após uma análise inicial, for necessário enviar o produto afetado para a Sharkoon para que a falha possa ser corrigida, você receberá uma etiqueta de devolução que poderá ser usada para envio dentro da UE. No caso de produtos comprados em países fora da UE, o procedimento posterior será combinado diretamente com o cliente.

Envie o produto original, incluindo os seus acessórios. Não há responsabilidade por danos ou perdas de quaisquer itens adicionais. O produto deve ser enviado em materiais de embalagem adequados e de forma a excluir qualquer dano adicional durante o transporte normal. Após o recebimento, o produto é verificado para determinar se há ou não uma reclamação coberta pela garantia.

Se houver uma reclamação válida, o serviço oferecido pela garantia será prestado o mais rápido possível, mas, no máximo, dentro de 4 semanas após o recebimento do produto. O envio dentro da UE é gratuito. No caso de envio para um país fora da UE, a Sharkoon terá o direito de faturar quaisquer custos adicionais incorridos e de tornar o envio dependente de pagamento prévio.

Se nenhuma reivindicação de garantia puder ser determinada, o produto poderá, a seu critério, ser devolvido ao cliente mediante o pagamento de uma taxa, descartado gratuitamente ou, se possível, reparado mediante o pagamento de uma taxa. No caso de reparos pagos, poderão ser aplicadas condições especiais, que serão discutidas previamente com o cliente.

Se você receber um produto de substituição ou um reembolso no valor determinado, o produto que você enviou originalmente será descartado gratuitamente pela Sharkoon.

Especificações

Geral:

Soquete de CPU compatível:	Intel® LGA 1700 / 1851 AMD® AM4 / AM5
Peso:	1,34 kg

Waterblock e bomba:

Dimensões (C x L x A):	65 x 65 x 59 mm
Material da placa de resfriamento:	Cobre
Velocidade da bomba:	2.100 – 2.700 rpm \pm 10 %
Tensão nominal:	12 V
Corrente nominal:	0,24 A
Potência nominal:	2,88 W
Conector da bomba:	4-pinos PWM
Comprimento do cabo da bomba:	280 \pm 10 mm

Radiador:

Tipo:	Radiador brasado
Dimensões (C x L x A):	396 x 120 x 27 mm
Material:	Liga de alumínio

Tubos:

Comprimento:	400 mm
--------------	--------

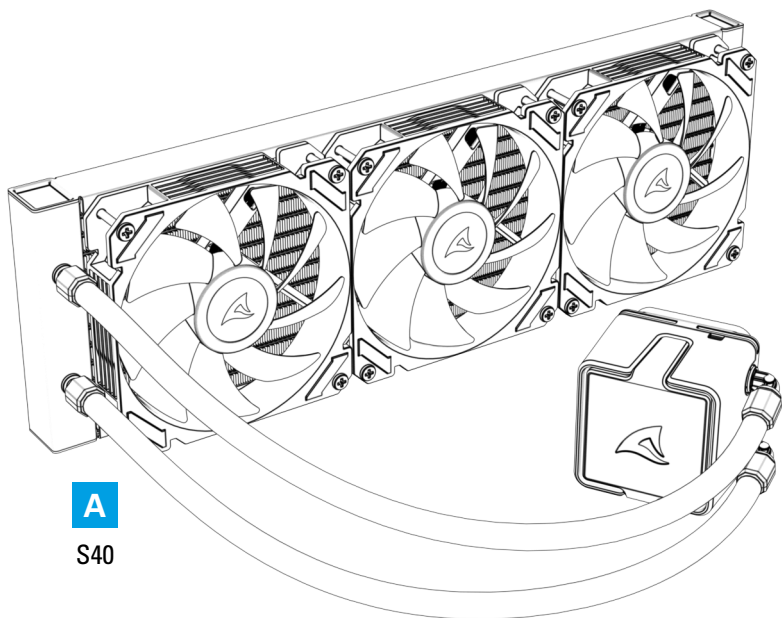
Ventoinha:

Número de ventoinhas:	3
Dimensões (C x L x A):	120 x 120 x 25 mm
Velocidade da ventoinha:	500 – 2.000 rpm \pm 10 %
Máx. fluxo de ar:	141,75 m ³ /h
Máx. pressão de ar:	2,18 mmH ₂ O
Máx. nível de ruído:	34,3 dB(A)
Tensão nominal:	12 V
Corrente nominal:	0,40 A
Potência nominal:	4,8 W
Conector da ventoinha:	4-pinos PWM
Comprimento do cabo da ventoinha:	500 mm

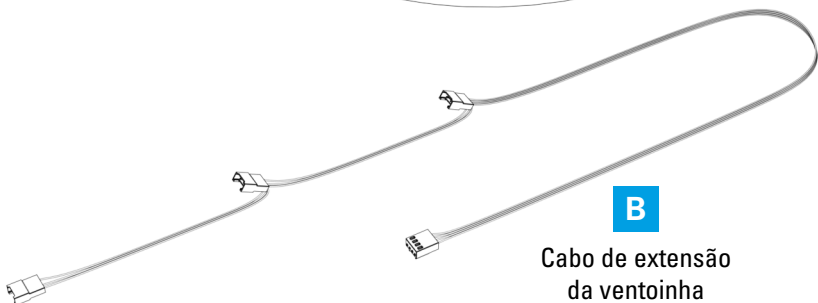
Conteúdo da embalagem:

S40, Suporte de montagem Intel®, Suporte de montagem AMD®, Placa traseira, Parafusos de montagem, Pasta térmica

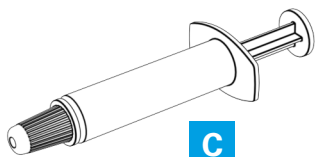
Conteúdo da embalagem



A
S40



B
Cabo de extensão
da ventoinha



C
Pasta térmica



D
Parafuso de fixação
do radiador



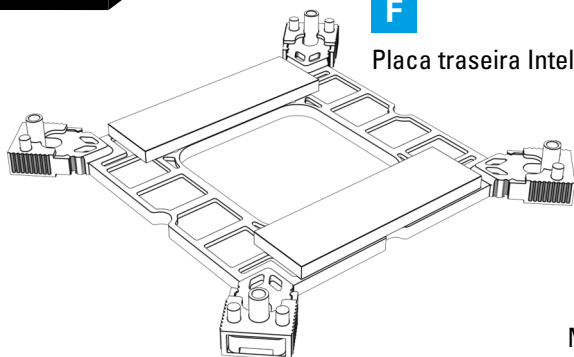
E
Parafuso

Conteúdo da embalagem

Intel®

F

Placa traseira Intel®



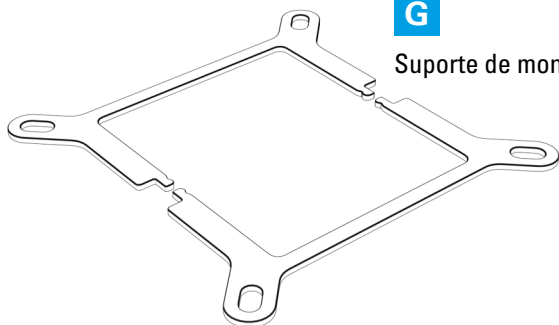
H

Montando Espaçadores Intel®



G

Suporte de montagem Intel®



I

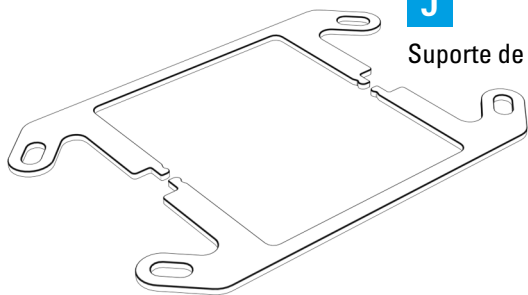
Almofadas de Silicone



AMD®

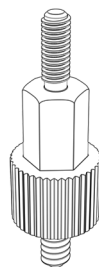
J

Suporte de montagem AMD®

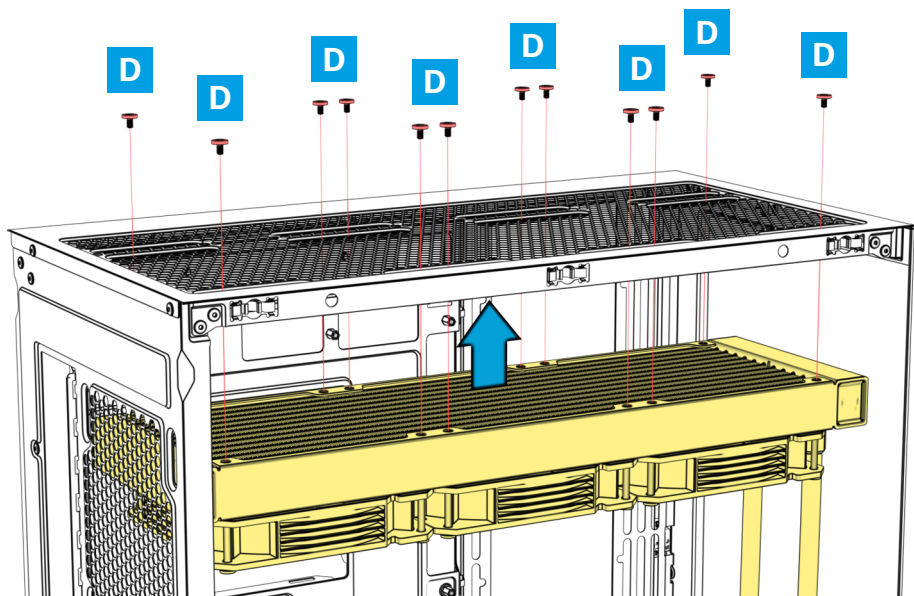


K

Montando Espaçadores AMD®

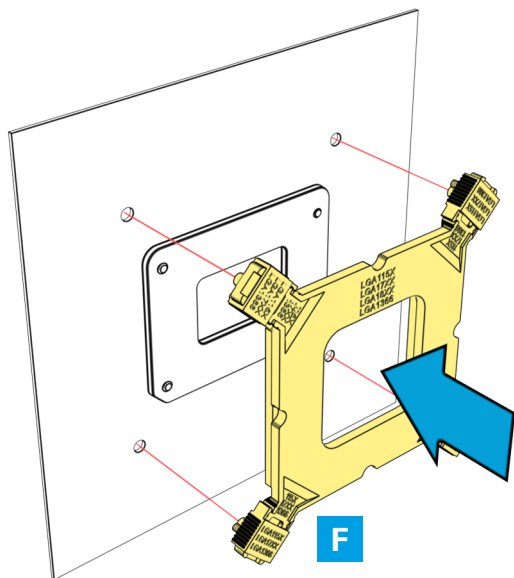
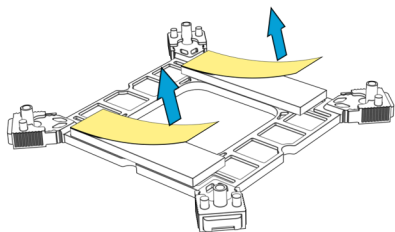
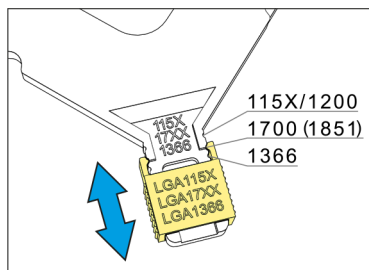


Instalação do radiador

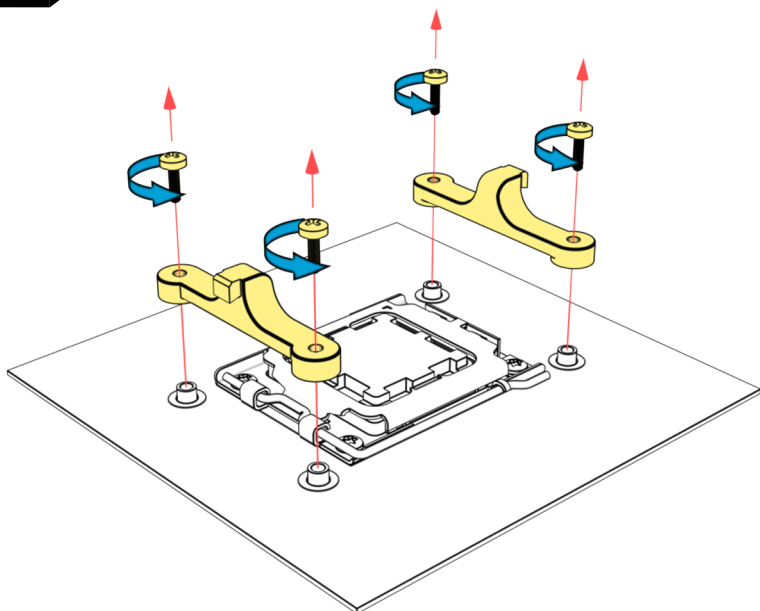


Instalação do waterblock e bomba

Intel®

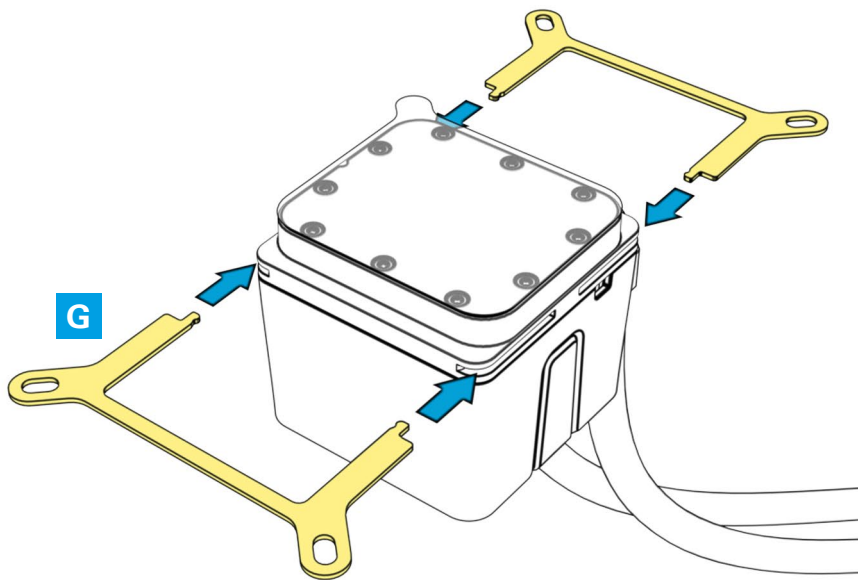


AMD®

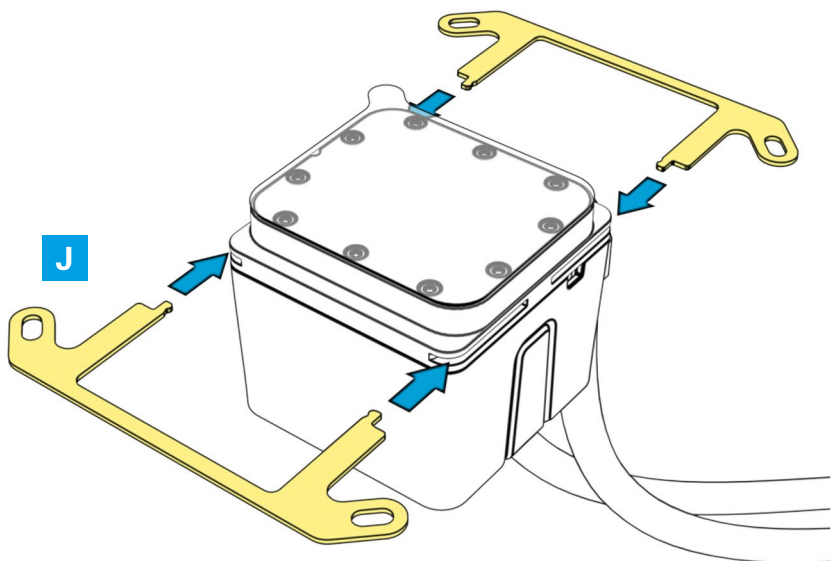


Instalação do waterblock e bomba

Intel®

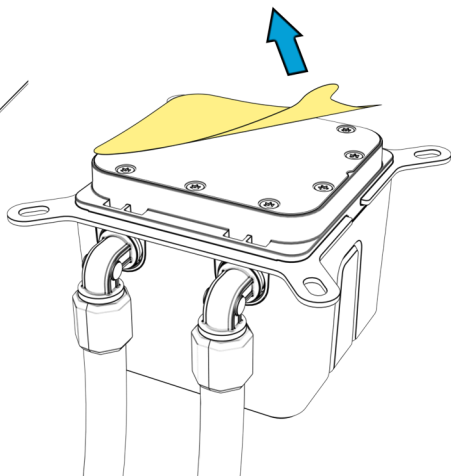
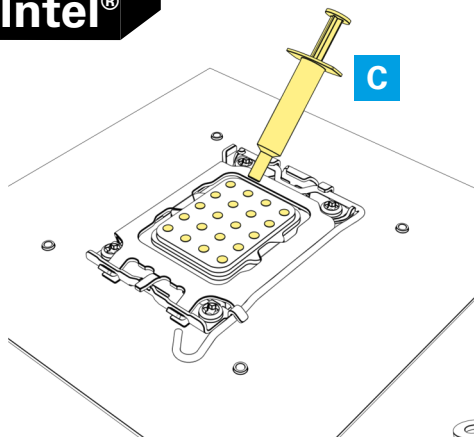


AMD®

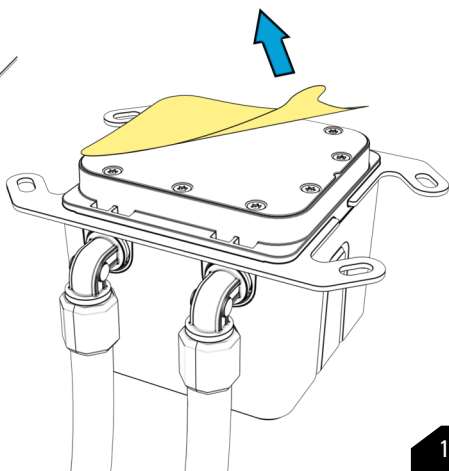
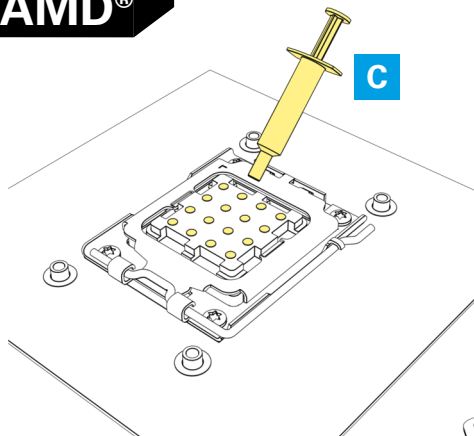


Instalação do waterblock e bomba

Intel®

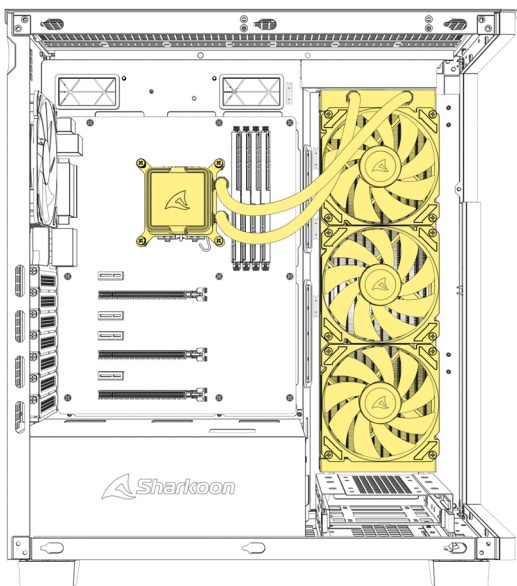
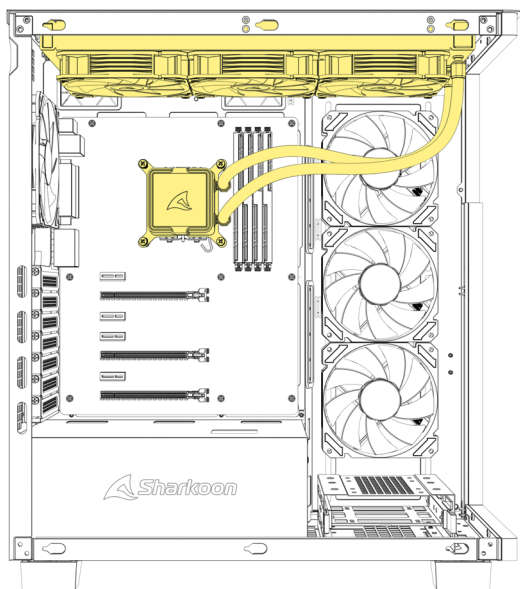


AMD®



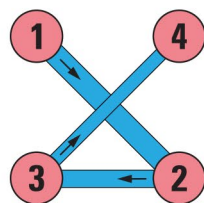
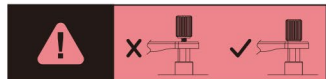
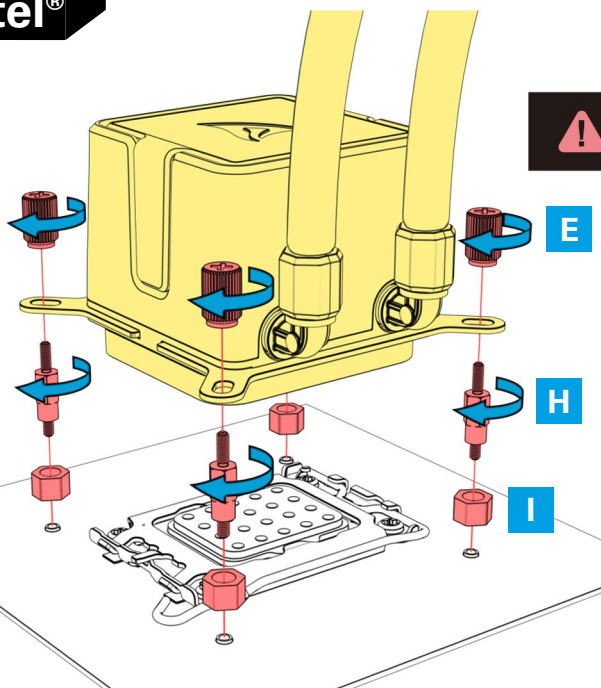
Instalação do waterblock e bomba

Devido à orientação do logotipo no pump head, recomendamos instalá-lo de forma que as mangueiras de água fiquem posicionadas no lado direito.

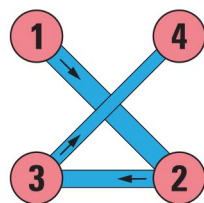
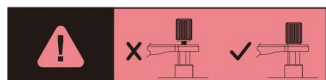
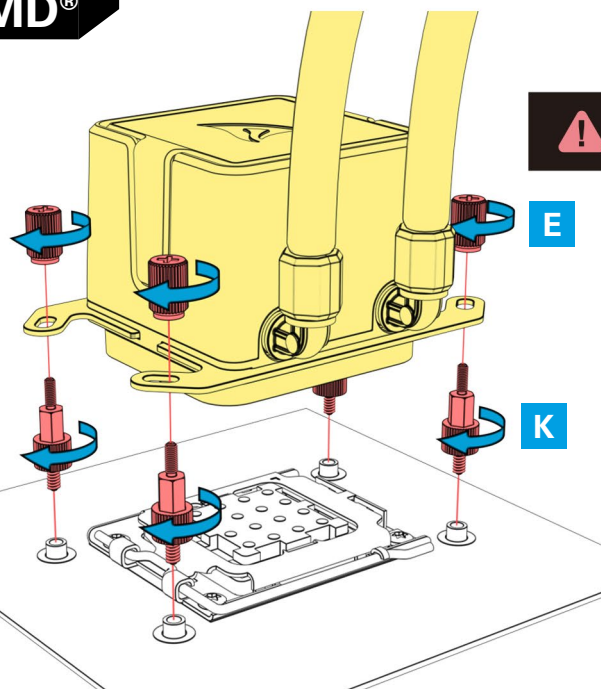


Instalação do waterblock e bomba

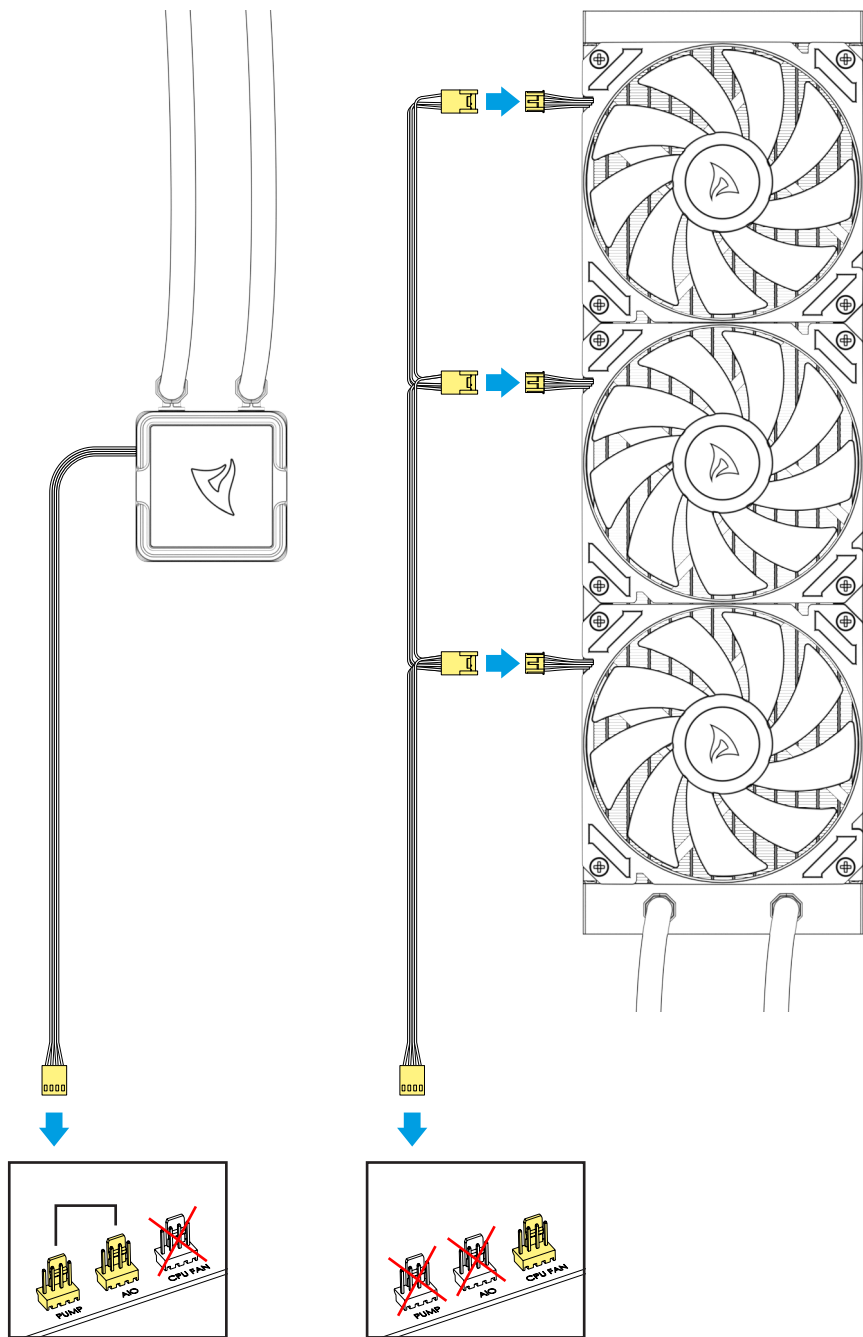
Intel®



AMD®



Conectar a alimentação



Aviso Legal

A empresa Sharkoon não assume qualquer responsabilidade por uso inapropriado ou perda de dados.

Todos os produtos e descrições são marcas comerciais e/ou marcas registradas dos respectivos fabricantes.

Como uma continuação da política de melhoria do produto em Sharkoon, o design e as especificações estão sujeitas a alterações sem aviso prévio. Especificações de produtos nacionais podem variar.

Todos os direitos reservados (aplicável também aos extractos) para tradução, reimpressão, reprodução pela cópia ou outros meios técnicos. Qualquer infrações dão direito a compensação Todos os direitos reservados especialmente em caso de atribuição de patente ou utilidade do patente. Meios de distribuição e modificações técnicas reservados.

Descarte do seu produto antigo

O seu produto foi fabricado com materiais e componentes de alta qualidade, que podem ser reciclados e reutilizados.



Caso um símbolo de lata de lixo cruzado por duas linhas na forma de X estiver anexado a um produto, significa que o produto é coberto pela diretiva europeia 2012/19/UE.

Descarte os resíduos de equipamentos elétricos e eletrônicos de acordo com as normas do seu país e não descarte os equipamentos elétricos e eletrônicos antigos junto com o lixo doméstico normal. As baterias recarregáveis e de uso único devem ser descartadas separadamente de outros resíduos. A eliminação correta do seu antigo produto ajuda a evitar consequências negativas para o meio ambiente e para a saúde humana.

Siga-nos nas redes sociais!



Facebook



Instagram



YouTube



TikTok



X

Sharkoon Technologies GmbH

Grüninger Weg 48

35415 Pohlheim

Germany

© Sharkoon Technologies 2026

