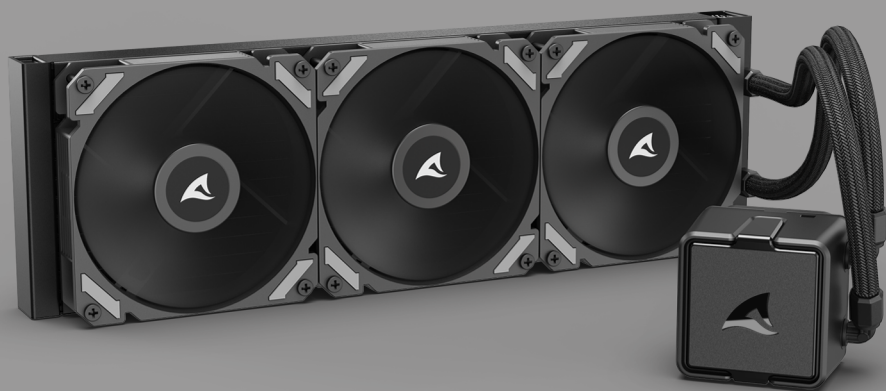




# S40



**Руководство пользователя**

# Инструкция по безопасности

Устройство предназначено в качестве охладителя ЦП для использования в корпусе для ПК. Для Вашей безопасности перед использованием прибора обязательно следуйте приведенным ниже инструкциям. Если прибор будет поврежден в результате неправильного использования или несоблюдения инструкций по безопасности, гарантия производителя будет аннулирована.

## **ВНИМАНИЕ!**

- Устанавливайте охладитель ЦП вне корпуса для ПК. Если корпус для ПК подлежит транспортировке, извлеките охладитель ЦП из корпуса ПК.
- Подключайте устройство только к указанным разъемам на материнской плате, как показано в данном руководстве. При необходимости воспользуйтесь руководством по эксплуатации Вашей материнской платы, чтобы четко определить правильные разъемы.
- Остерегайтесь риска получения травм от острых краев и углов ребер охлаждения и вращающихся лопастей вентиляторов. Не вставляйте посторонние предметы между вращающимися лопастями вентилятора, так как это может привести к его повреждению.
- Чтобы избежать риска получения травмы, не прикасайтесь к охладителю ЦП во время работы.
- Никогда не допускайте контакта устройства с влагой или жидкостями.
- Не используйте сжатый воздух для очистки вентилятора. Это может создать электрический заряд от вращающегося ротора и привести к повреждению компонентов. Вместо этого используйте сухую ткань.
- Не подходит для детей младше 6 лет. Содержит мелкие детали. Опасность удушья!

# Условия гарантии

В пределах ЕС и в отдельных странах, не входящих в ЕС, компания Sharkoon предоставляет ограниченную гарантию производителя сроком на 3 лет на данный продукт. Данная гарантия производителя не зависит от установленной законом гарантии и не ущемляет или ограничивает права покупателя, которые уже существуют в соответствии с установленной законом гарантией. Актуальный перечень стран, не входящих в ЕС, на которые распространяется гарантия производителя, можно найти на официальном сайте Sharkoon по адресу [www.sharkoon.com](http://www.sharkoon.com) в разделе «Условия гарантии». Ограниченная гарантия производителя предоставляется на следующих условиях:

## 1) Срок действия гарантии

Срок действия гарантии начинается с момента покупки нового продукта конечным пользователем, но не позднее 6 месяцев после даты производства. Срок действия гарантии не продлевается в связи с заменой или ремонтом, который был произведен в соответствии с условиями гарантии. Однако гарантия заканчивается не ранее, чем через 6 месяцев после замены или ремонта.

## 2) Сфера действия гарантии

Sharkoon гарантирует, что продукт, на который распространяется гарантия, не имеет дефектов материалов и изготовления в течение срока действия гарантии. Это условие действует при условии, что продукт используется по назначению и в соответствии с инструкциями по безопасности, приведенными в данном документе. В частности, гарантия не распространяется на следующее:

- Повреждения, вызванные неправильным использованием или установкой
- Модифицированные изделия, даже если модификация не является причиной неисправности
- Повреждения, вызванные внешними воздействиями, такими как перебои в подаче электроэнергии, повышенное напряжение, неправильное питание, контакт с жидкостями или физическое воздействие
- Визуальные дефекты, которые не нарушают функциональность

Гарантия распространяется только на настоящий продукт. Гарантия не распространяется на аксессуары, которые не подключены к изделию постоянно, например, на вставные кабели. Ответственность за косвенные убытки и/или ущерб, вызванные дефектом изделия, также исключается, если только ответственность не предусмотрена законом.

## 3) Услуги, предоставляемые по гарантии

В случае возникновения гарантийных претензий Sharkoon может по своему усмотрению отремонтировать изделие или заменить его на изделие, по

крайней мере, равное по стоимости. Если ремонт или замена невозможны, Sharkoon возместит стоимость, которая основана либо на рекомендованной производителем розничной цене на момент покупки, либо на фактической цене покупки (в зависимости от того, что ниже), за вычетом платы за использование в размере 10% от соответствующей цены за каждый полный год использования.

#### 4) Оформление гарантии

Чтобы предъявить претензию по гарантии, пожалуйста, свяжитесь со службой технической поддержки Sharkoon по электронной почте [support@sharkoon.com](mailto:support@sharkoon.com). Для предъявления претензии необходимо следующее:

- Документ, подтверждающий покупку (счет, счет-фактура) с указанием даты
- Серийный номер
- Подробное описание дефекта

Если после первоначального анализа окажется, что Вам необходимо отправить пострадавший продукт в Sharkoon для устранения неисправности, Вы получите возвратный ярлык, который можно использовать для отправки в пределах ЕС. В случае товаров, приобретенных в странах, не входящих в ЕС, дальнейшая процедура будет согласована непосредственно с Вами. Пожалуйста, отправьте нам сам продукт вместе со всеми

принадлежностями. Мы не несем ответственности за повреждение или потерю любых дополнительных предметов. Изделие должно быть отправлено в подходящих упаковочных материалах и таким образом, чтобы исключить возможность его дальнейшего повреждения при обычной транспортировке. После получения товар проверяется на предмет наличия или отсутствия претензий, на которые распространяется гарантия.

Если претензия обоснована, гарантийное обслуживание будет предоставлено в кратчайшие сроки, но не позднее чем через 4 недели после получения товара. Отправка в пределах ЕС осуществляется бесплатно. В случае отправки в страну, не входящую в ЕС, Sharkoon имеет право выставить счет на любые дополнительные расходы и поставить отправку в зависимость от предварительной оплаты.

Если гарантийные обязательства не могут быть установлены, изделие может быть, по Вашему усмотрению, возвращено Вам за плату, утилизировано бесплатно или, если возможно, отремонтировано за плату. В случае платного ремонта могут действовать особые условия, которые будут обсуждены с Вами заранее.

Если Вам будет отправлен товар на замену или возврат денег по установленной стоимости, первоначально отправленный Вами товар будет бесплатно утилизирован компанией Sharkoon.

# Технические характеристики

## Общее:

Совместимость с сокетом:	Intel® LGA 1700 / 1851 AMD® AM4 / AM5
Вес:	1,34 кг

## Водяной блок и насос:

Размеры (Д x Ш x В):	65 x 65 x 59 мм
Охлаждающий материал:	Медь
Скорость насоса:	2.100 – 2.700 об/мин ± 10 %
Номинальное напряжение:	12 В
Номинальный ток:	0,24 А
Номинальная мощность:	2,88 Вт
Разъем насоса:	4-контактный PWM
Длина кабеля насоса:	280 ± 10 мм

## Радиатор:

Тип :	Паяный радиатор
Размеры (Д x Ш x В):	396 x 120 x 27 мм
Материал:	Алюминиевый сплав

## Трубки:

Длина:	400 мм
--------	--------

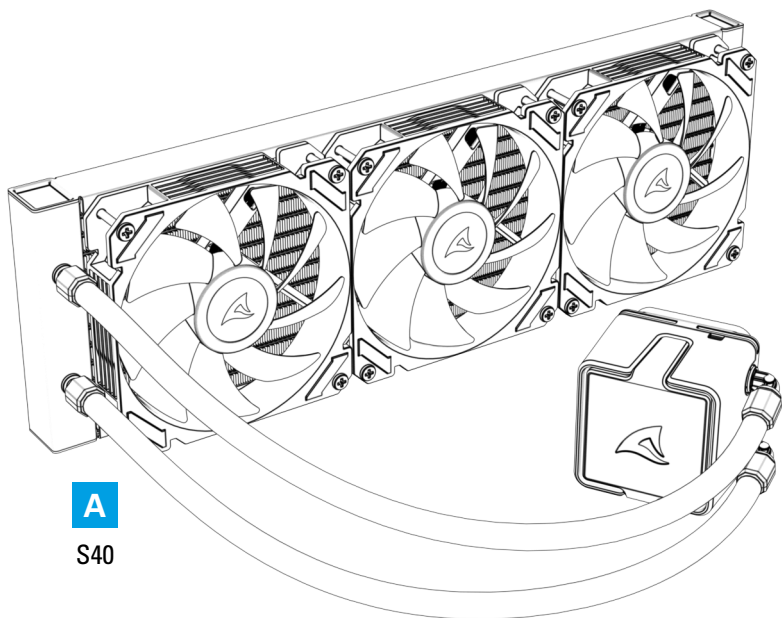
## Вентиляторы:

Количество вентиляторов:	3
Размеры (Д x Ш x В):	120 x 120 x 25 мм
Скорость вентилятора:	500 – 2.000 об/мин ± 10 %
Макс. поток воздуха:	141,75 м³/ч
Макс. давление воздуха:	2,18 ммН <sub>2</sub> O
Макс. Уровень шума:	34,3 дБ(А)
Номинальное напряжение:	12 В
Номинальный ток:	0,40 А
Номинальная мощность:	4,8 Вт
Разъем вентилятора:	4-контактный PWM
Длина кабеля вентилятора:	500 мм

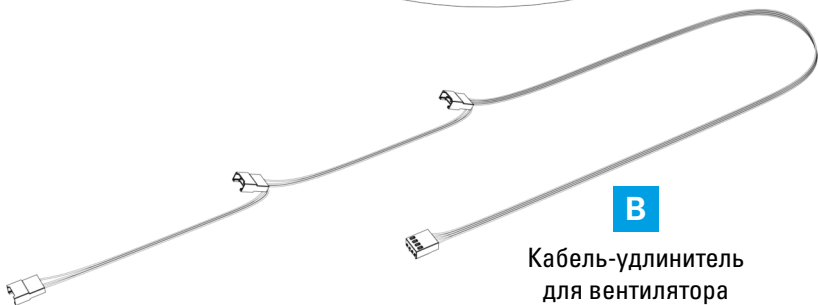
## Содержимое упаковки:

S40, Крепёжный кронштейн Intel®, Крепёжный кронштейн AMD®,  
Задняя панель, Винты для сборки, Термопаста

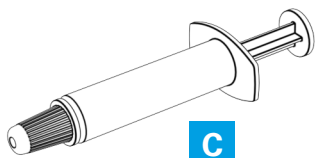
# Содержимое упаковки



**A**  
S40



**B**  
Кабель-удлинитель  
для вентилятора



**C**  
Термопаста



**D**  
Крепёжный винт  
радиатора



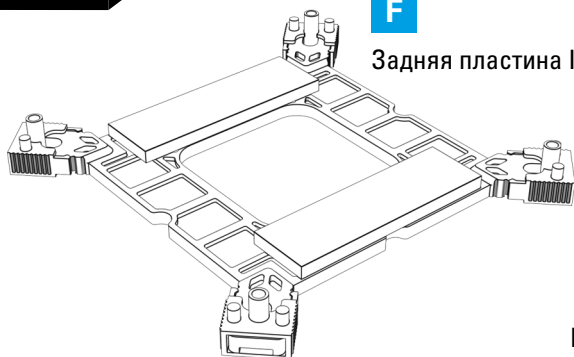
**E**  
Винт с накатанной  
головкой

# Содержимое упаковки

**Intel®**

**F**

Задняя пластина Intel®



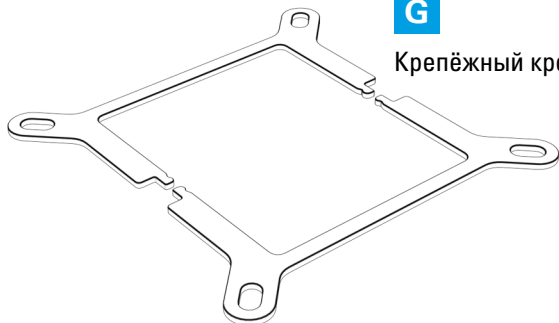
**H**

Монтажная прокладка Intel®



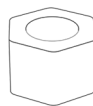
**G**

Крепёжный кронштейн Intel®



**I**

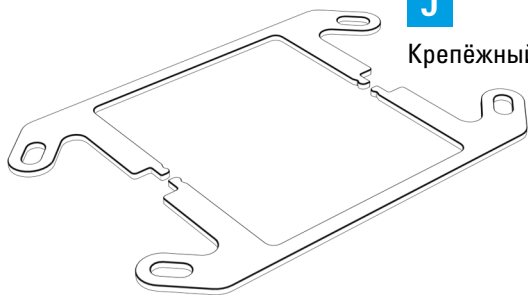
Резиновые накладки



**AMD®**

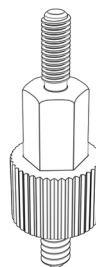
**J**

Крепёжный кронштейн AMD®

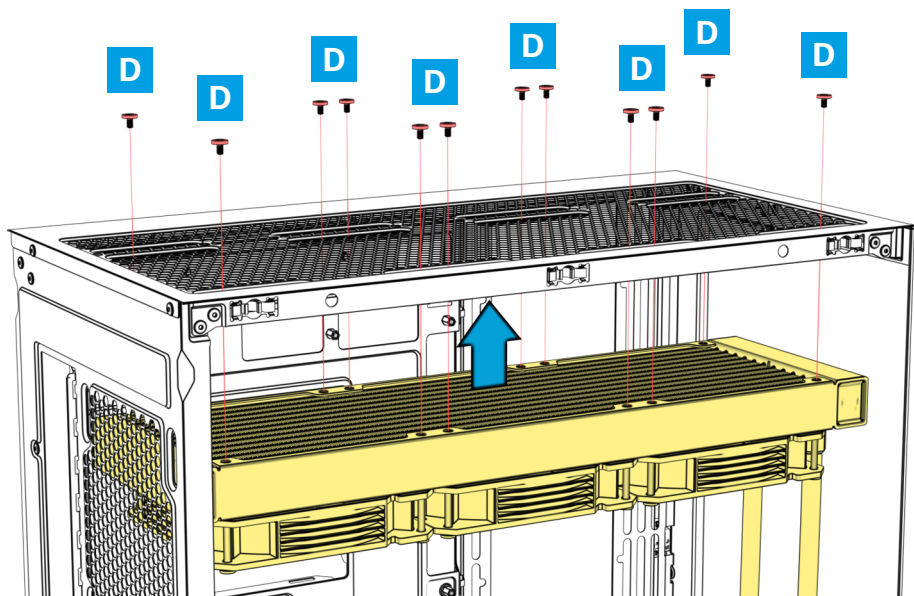


**K**

Монтажная прокладка AMD®

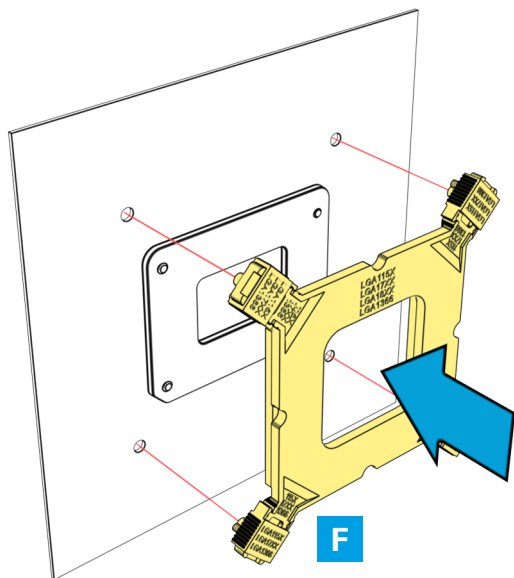
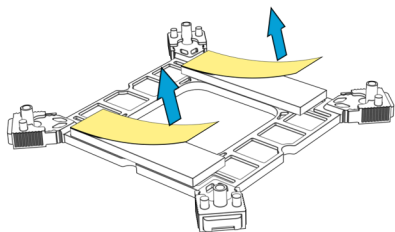
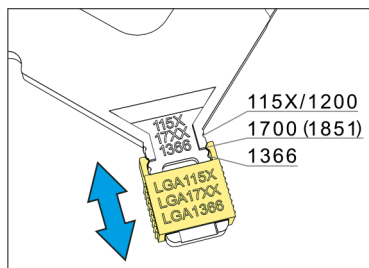


# Установка радиатора

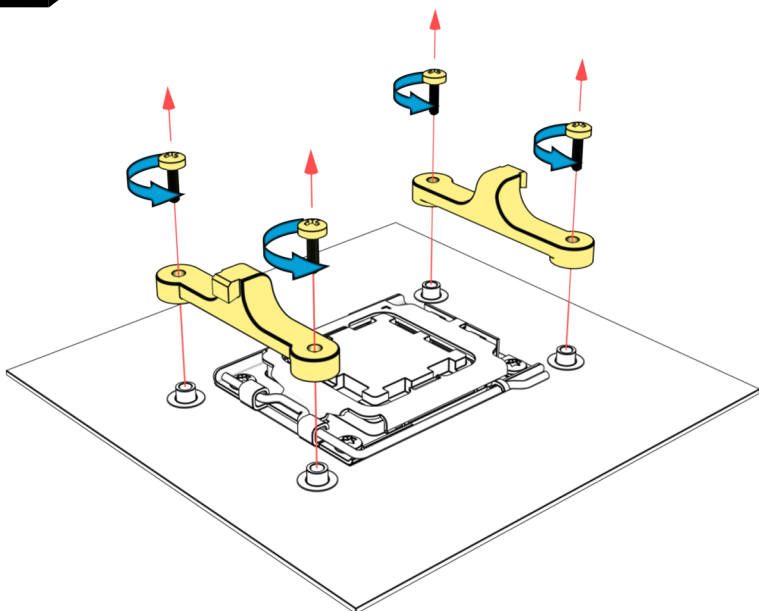


# Установка водяного блока и насоса

Intel®

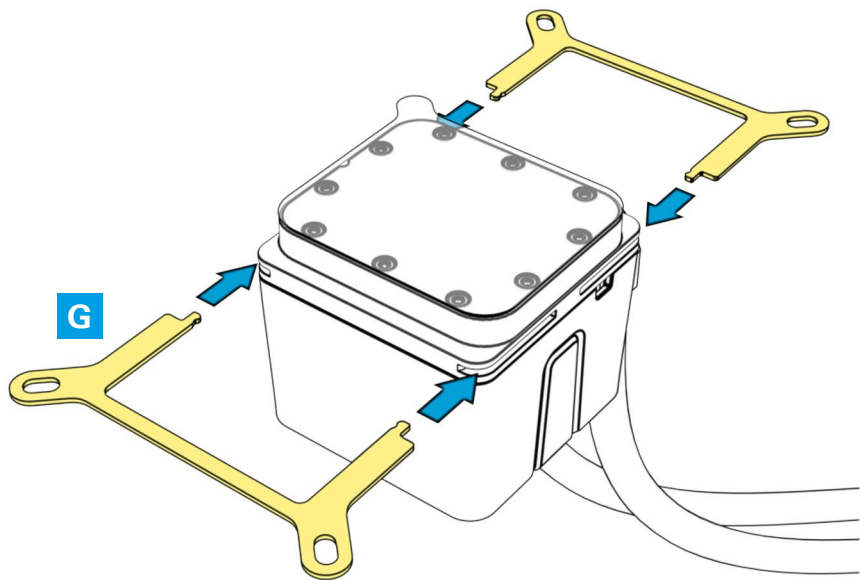


AMD®

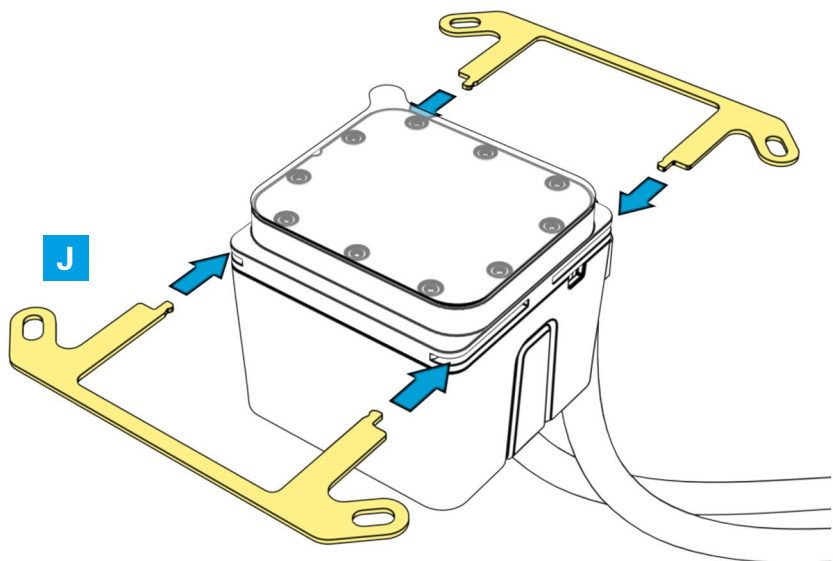


# Установка водяного блока и насоса

Intel®

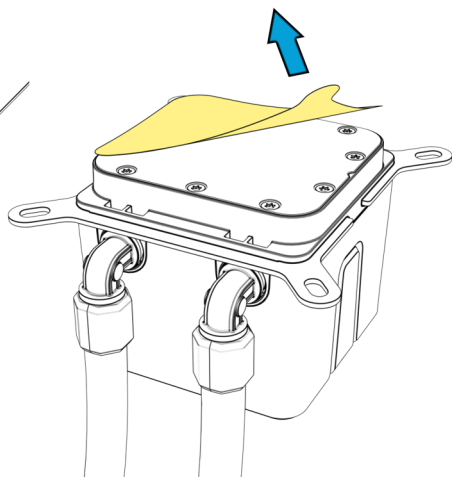
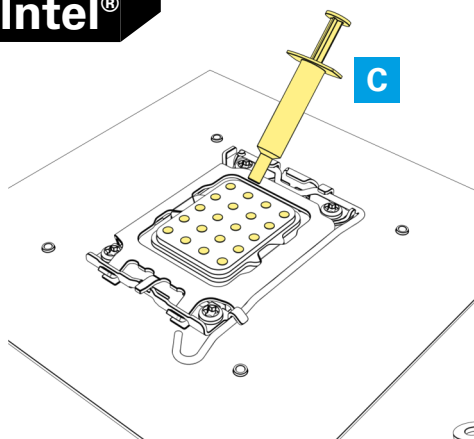


AMD®

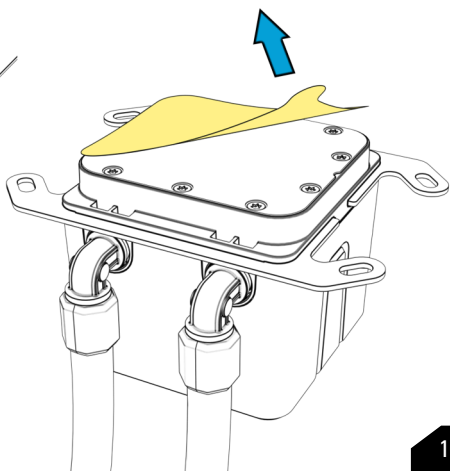
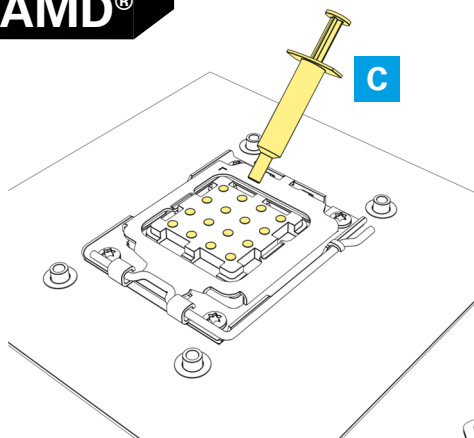


# Установка водяного блока и насоса

Intel®

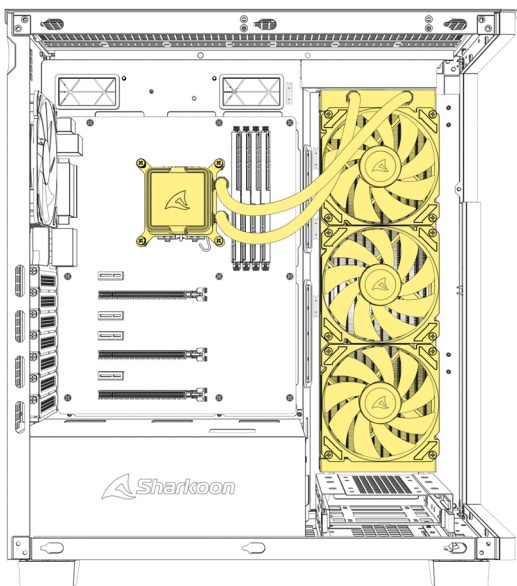
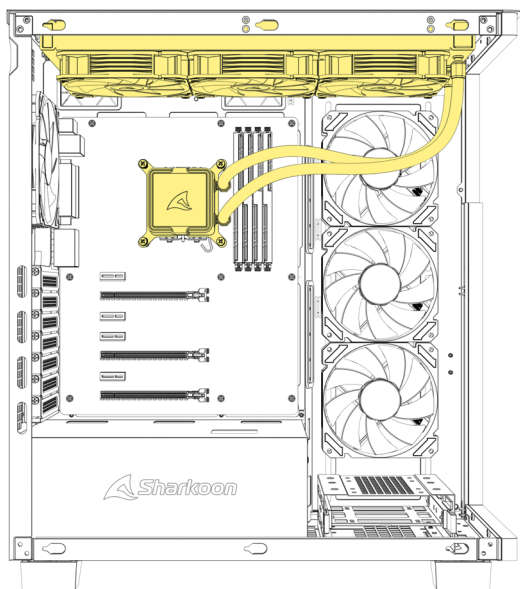


AMD®



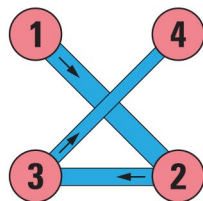
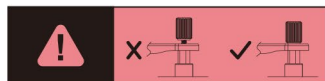
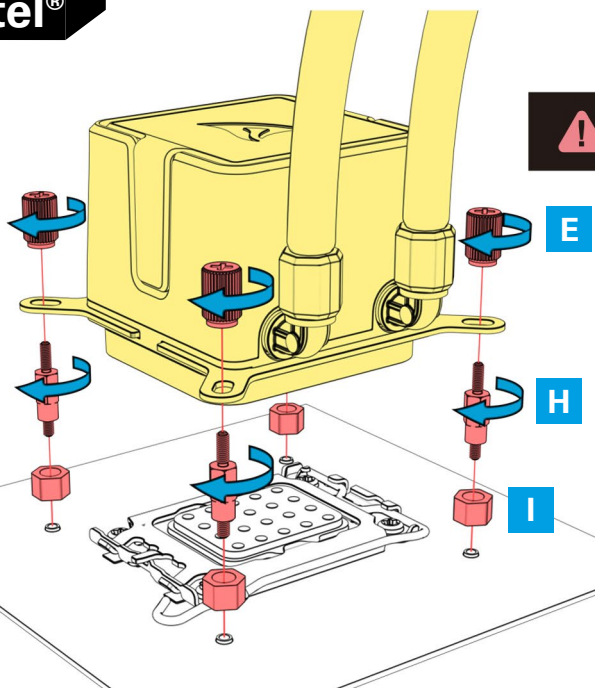
# Установка водяного блока и насоса

Из-за ориентации логотипа на головке помпы мы рекомендуем установить её так, чтобы водяные шланги располагались с правой стороны.

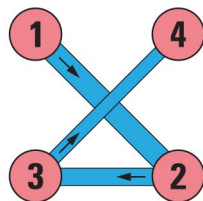
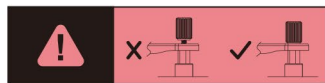
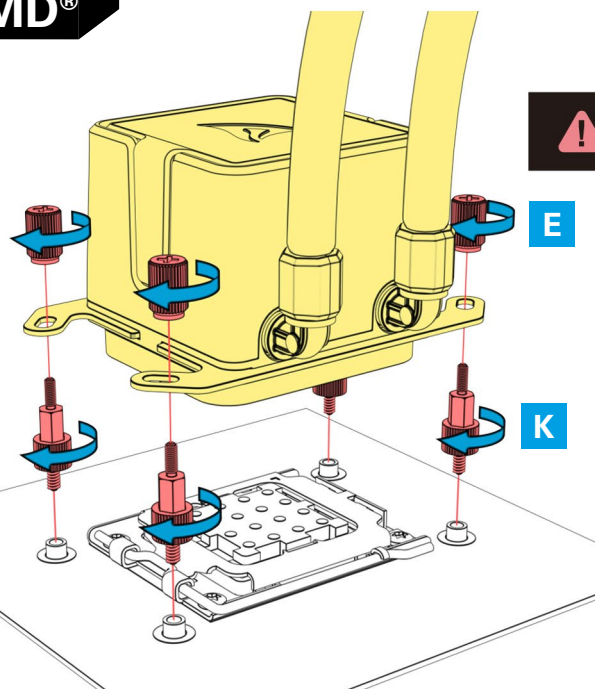


# Установка водяного блока и насоса

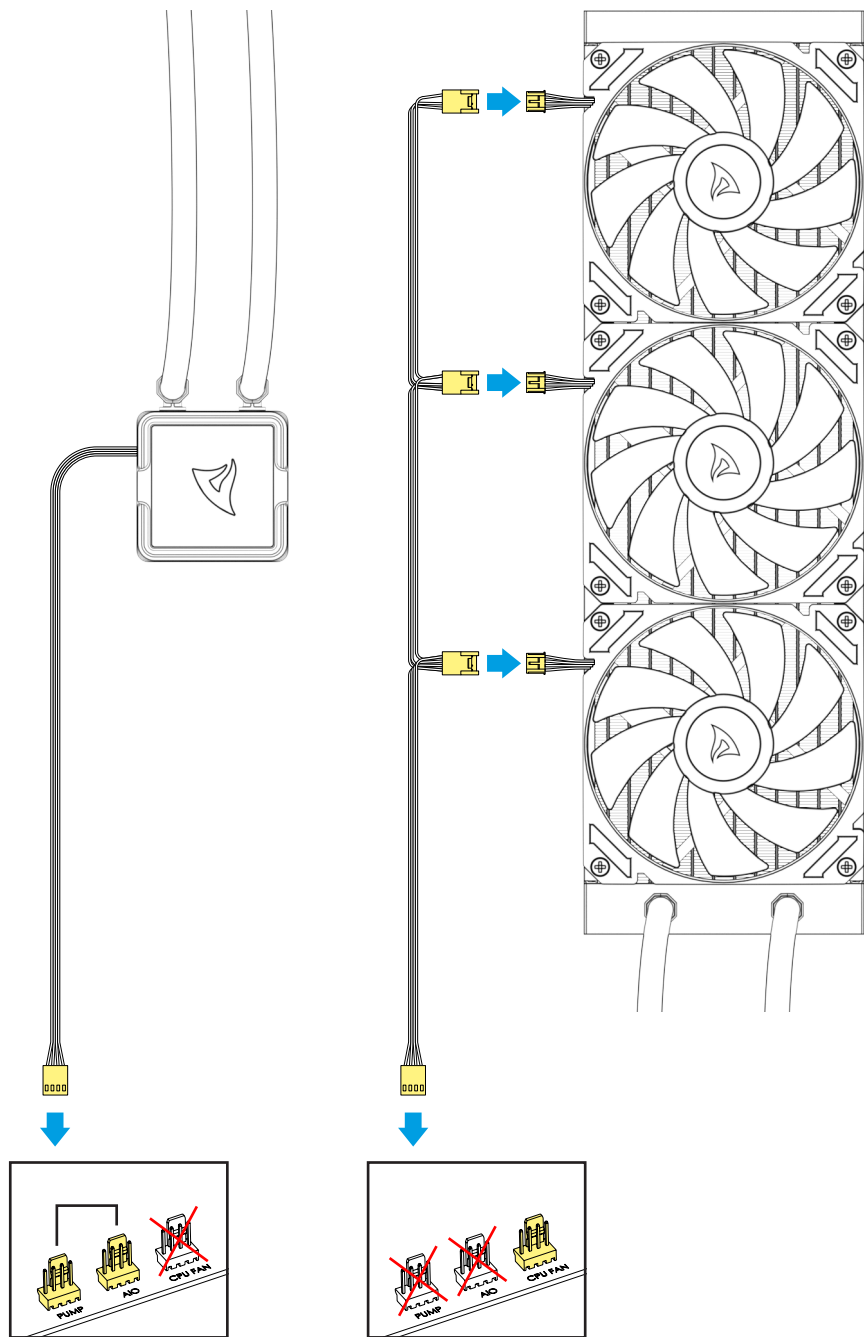
Intel®



AMD®



# ПОДКЛЮЧИТЬ ПИТАНИЕ



## Юридическая информация

В случае потери данных, в частности по причине не правильной эксплуатации, Sharkoon не несет ответственности.

Все названные продукты и описания являются товарными знаками и/или зарегистрированными товарными знаками соответствующих производителей и принимаются в качестве защищенных. Как продолжение политики улучшения продукта в Sharkoon, дизайн и технические характеристики могут быть изменены без предварительного уведомления. Национальные спецификации продукта могут отличаться. Все права, особенно на перевод, перепечатку, снятие копий, воспроизведение путем копирования и иных подобных средств, защищены. Нарушения приведут к компенсации. Все права защищены, особенно право на получение патента и исключительное право на изобретение. Предоставляются средства доставки и технические изменения.

## Утилизация старых продуктов

Ваш продукт разработан и изготовлен из высококачественных материалов и компонентов, которые могут быть переработаны и использованы повторно.



Когда этот символ перечеркнутого мусорного контейнера прикрепляется к изделию, это означает, что продукт защищен Европейской директивой 2012/19/EU.

Утилизируйте отработанное электрическое и электронное оборудование в соответствии с правилами, действующими в Вашей стране, и не выбрасывайте старое электрическое и электронное оборудование вместе с обычными бытовыми отходами. Перезаряжаемые и одноразовые аккумуляторы должны утилизироваться отдельно от других отходов. Правильная утилизация вашей старой техники поможет предотвратить потенциальные негативные последствия для окружающей среды и здоровья человека.

**Подписывайтесь на наши социальные сети!**



Facebook



Instagram



YouTube



TikTok



X

**Sharkoon Technologies GmbH**

Grüninger Weg 48

35415 Pohlheim

Germany

© Sharkoon Technologies 2026

