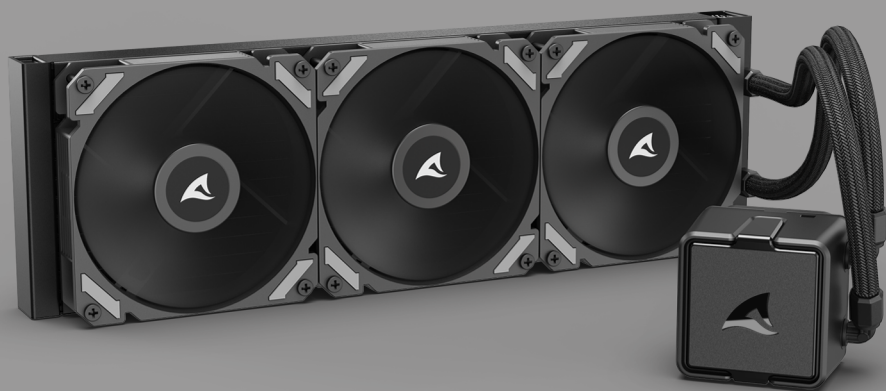


 **Sharkoon**

S40



El Kitabı

Güvenlik Talimatları

Cihaz, PC kasasında kullanılmak üzere bir CPU soğutucusu olarak tasarlanmıştır. Kendi güvenliğiniz için, cihazı kullanmadan önce aşağıdaki talimatları uyguladığınızdan emin olun. Ürün yanlış kullanım veya güvenlik talimatlarına uyulmaması nedeniyle hasar görürse, üreticinin garantisi geçersiz olacaktır.

DİKKAT!

- CPU soğutucusunu PC kasasının dışına monte edin. PC kasası taşınacaksa, CPU soğutucusunu PC kasasından çıkarın.
- Cihazı yalnızca bu kılavuzda gösterildiği gibi anakart üzerindeki belirlenmiş konektörlere bağlayın. Gerekirse, doğru konektörleri açıkça tanımlamak için anakartınızın kullanım kılavuzunu kullanın.
- Soğutma kanatçıklarının keskin kenar ve köşelerinden ve dönen fan kanatlarından kaynaklanabilecek yaralanma riskine karşı dikkatli olun. Fana zarar verebileceğinden, dönen fan kanatlarının arasına yabancı cisimler sokmayın.
- Yaralanma riskini önlemek için, çalışma sırasında CPU soğutucusuna dokunmayın.
- Cihazı asla nem veya sıvılarla temas ettirmeyin.
- Fanı temizlemek için basınçlı hava kullanmayın. Bu, dönen rotordan elektrik yükü oluşturabilir ve bileşenlere zarar verebilir. Bunun yerine kuru bir bez kullanın.
- Altı yaşından küçük çocuklar için uygun değildir. Küçük parçalar içerir. Boğulma tehlikesi!

Garanti Koşulları

AB içinde ve belirli AB dışı ülkelerde, Sharkoon bu ürün için 3 yıl süreli sınırlı üretici garantisi vermektedir. Bu üretici garantisi, yasal garantiye bağlı değildir ve yasal garanti kapsamında halihazırda mevcut olan alıcının haklarını hiçbir şekilde etkilemez veya sınırlamaz. Üretici garantisinin geçerli olduğu AB dışı ülkelerin güncel listesi, Sharkoon'un resmi web sitesinde www.sharkoon.com adresinde "Garanti Koşulları" altında bulunabilir. Sınırlı üretici garantisi aşağıdaki koşullara göre verilir:

1) Garanti Süresi

Garanti süresi, son kullanıcı tarafından yeni ürünün satın alındığı tarihte başlar, ancak üretim tarihinden itibaren en geç 6 ay sonra sona erer. Garanti süresi, garanti koşulları altında gerçekleştirilen herhangi bir değiştirme veya onarım nedeniyle uzatılmaz. Ancak garanti, değiştirme veya onarımdan en geç 6 ay sonra sona erer.

2) Garanti Kapsamı

Sharkoon, garanti kapsamındaki ürünün garanti süresi içinde malzeme ve üretim hatalarından arınmış olduğunu garanti eder. Bu, ürünün amacına uygun ve bu belgedeki güvenlik talimatlarına uygun olarak kullanılması koşuluna bağlıdır. Özellikle aşağıdakiler garanti kapsamında değildir:

- Yanlış kullanım veya kurulumdan kaynaklanan hasarlar
- Modifiye edilmiş ürünler, modifikasyon arızasının nedeni olmasa bile
- Elektrik kesintileri, aşırı voltaj, yanlış güç kaynağı, sıvılarla temas veya fiziksel darbe gibi dış etkilerden kaynaklanan hasarlar
- İşlevi bozmayan görsel kusurlar

Garanti asıl ürünle sınırlıdır. Takılabilir kablolar gibi ürüne kalıcı olarak bağlı olmayan aksesuarlar garanti kapsamında değildir. Bir ürün kusurundan kaynaklanan dolaylı kayıp ve/veya hasar için sorumluluk da, sorumluluk yasalarca özel olarak öngörülmedikçe, hariç tutulmuştur.

3) Garanti Tarafından Sunulan Hizmet

Bir garanti talebi durumunda, Sharkoon kendi takdirine bağlı olarak ürünü onarabilir veya en azından eşit değerinde bir ürünle değiştirebilir. Onarım veya değiştirme mümkün değilse, Sharkoon, satın alma sırasında üreticinin tavsiye ettiği perakende satış fiyatına veya gerçek satın alma fiyatına (hangisi daha düşükse) dayalı bir değere, her tam kullanım yılı için geçerli fiyatın %10'u kadar bir kullanım ücreti düşerek geri ödeme yapacaktır.

4) Garanti İşlemleri

Garanti talebinde bulunmak için lütfen Sharkoon teknik desteğine support@sharkoon.com adresinden e-posta ile başvurun. Herhangi bir talep için aşağıdakiler gereklidir:

- Tarihli satın alma belgesi (örneğin, fatura)
- Seri numarası
- Kusurun ayrıntılı açıklaması

İlk analizden sonra, arızanın giderilebilmesi için etkilenen ürünü Sharkoon'a göndermeniz gerekiyorsa, AB içinde gönderim için kullanılacak bir iade etiketi alacaksınız. AB üyesi olmayan ülkelerde satın alınan ürünler söz konusu olduğunda, diğer prosedür doğrudan sizinle birlikte düzenlenecektir.

Lütfen ürünü aksesuarlarıyla birlikte gönderin. Herhangi bir ek öge için hasar veya kayıp sorumluluğu yoktur. Ürün uygun ambalaj malzemeleri içinde ve normal nakliye sırasında oluşabilecek hasarları önleyecek şekilde gönderilmelidir. Ürün teslim alındıktan sonra, garanti kapsamına giren bir talep olup olmadığını belirlemek için kontrol edilir.

Geçerli bir talep varsa, garanti tarafından sunulan hizmet mümkün olan en kısa sürede, ancak ürünün teslim alınmasından sonra en geç 4 hafta içinde sağlanacaktır. AB içinde sevkiyat ücretsizdir. AB üyesi olmayan bir ülkeye sevkiyat yapılması durumunda Sharkoon, ortaya çıkan ek masrafları faturalandırma ve sevkiyatı önceden ödemeye bağlı kılma hakkına sahip olacaktır.

Herhangi bir garanti talebi belirlenemezse, ürün, sizin takdirinize bağlı olarak, bir ücret karşılığında size iade edilebilir, ücretsiz olarak elden çıkarılabilir veya mümkünse bir ücret karşılığında onarılabilir. Ücretli onarımlar söz konusu olduğunda, sizinle önceden görüşülecek olan özel koşullar geçerli olabilir.

Size yeni bir ürün gönderilmesi veya belirlenen değerinde para iadesi yapılması durumunda, ilk gönderdiğiniz ürün Sharkoon tarafından ücretsiz olarak imha edilecektir.

Özellikler

Genel:

CPU Soket Uyumluluđu:	Intel® LGA 1700 / 1851 AMD® AM4 / AM5
Ađırlık:	1,34 kg

Su Blođu & Pompası:

Boyutlar (U x G x Y):	65 x 65 x 59 mm
Sođuk Plaka Malzemesi:	Bakır
Pompa Hızı:	2.100 – 2.700 rpm \pm 10 %
Anma Gerilimi:	12 V
Anma Akımı:	0,24 A
Anma Gücü:	2,88 W
Pompa Konektörü:	4 Pinli PWM
Pompa Kablo Uzunluđu:	280 \pm 10 mm

Radyatör:

Tip:	Lehimli Radyatör
Boyutlar (U x G x Y):	396 x 120 x 27 mm
Malzeme:	Alüminyum alařımı

Boru:

Uzunluk:	400 mm
----------	--------

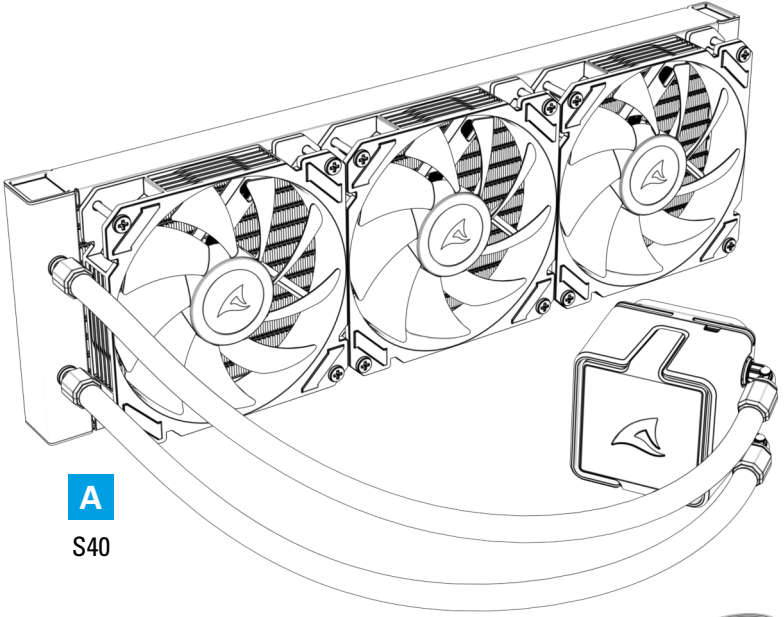
Fanlar:

Fan Sayısı:	3
Boyutlar (U x G x Y):	120 x 120 x 25 mm
Fan Hızı:	500 – 2.000 rpm \pm 10 %
Maks. Hava Akımı:	141,75 m ³ /h
Maks. Hava Basıncı:	2,18 mmH ₂ O
Maks. Gürültü Seviyesi:	34,3 dB(A)
Anma Gerilimi:	12 V
Anma Akımı:	0,40 A
Anma Gücü:	4,8 W
Fan Bađlantısı:	4 Pinli PWM
Fan Kablo Uzunluđu:	500 mm

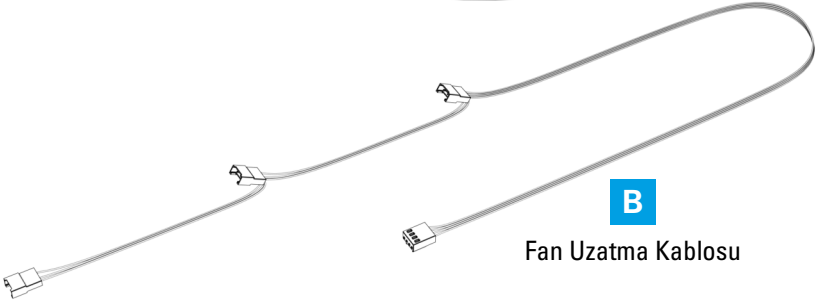
Paket İçeriđi:

S40, Intel® Montaj Braketi, AMD® Montaj Braketi, Arka Plaka,
Montaj Vidaları, Termal Macun

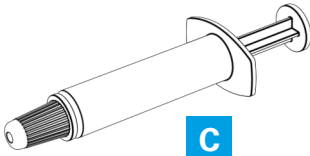
Paket İeriđi



A
S40



B
Fan Uzatma Kablosu



C
Termal Macun



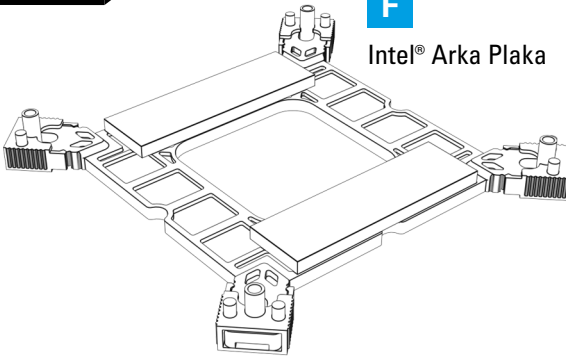
D
Radyatör
montaj vidası



E
Kelebek vida

Paket İÇeriĐi

Intel®



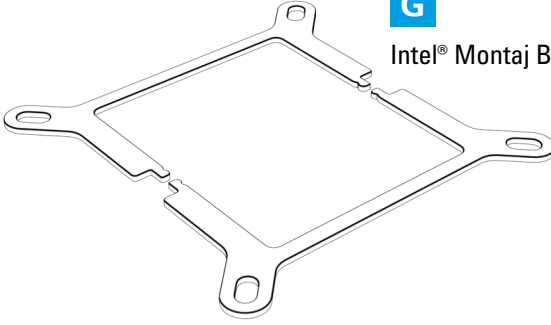
F

Intel® Arka Plaka



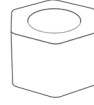
H

Intel® Montaj Yükseltici Vida



G

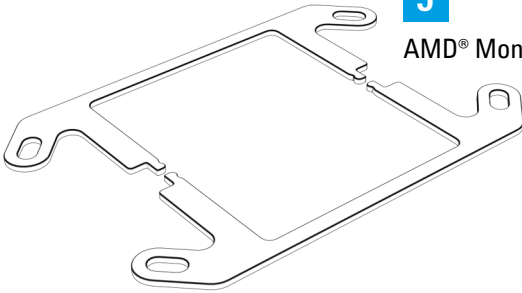
Intel® Montaj Braketi



I

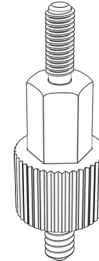
Silikon Pedleri

AMD®



J

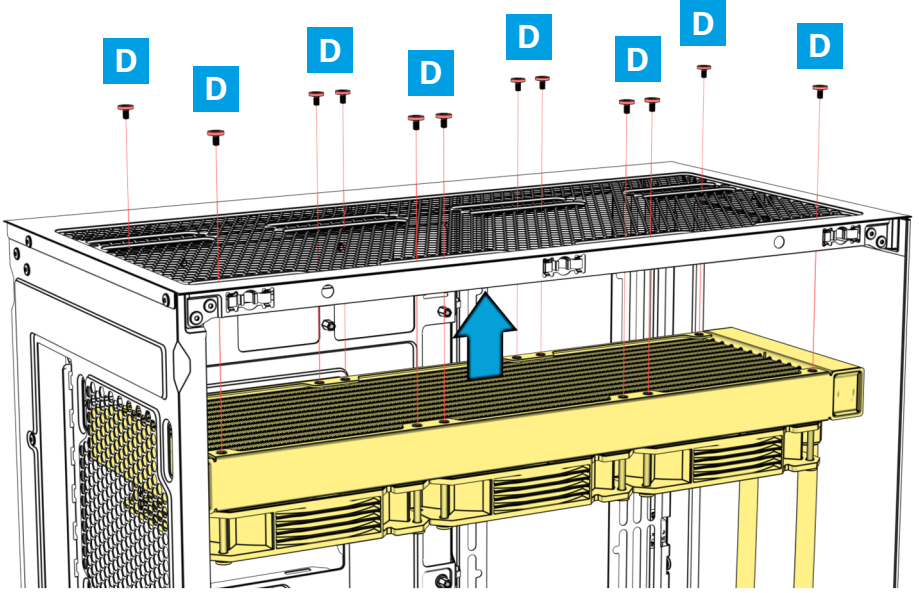
AMD® Montaj Braketi



K

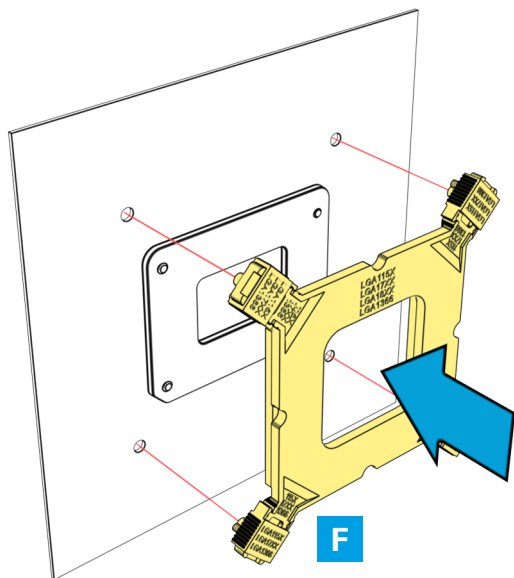
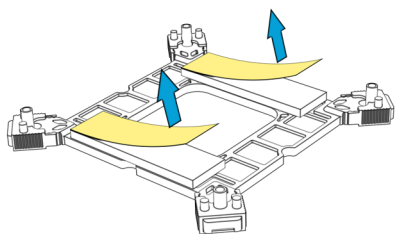
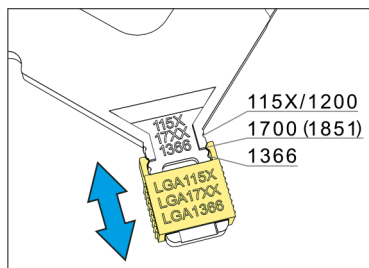
AMD® Montaj Yükseltici Vida

Radyatör Kurulumu

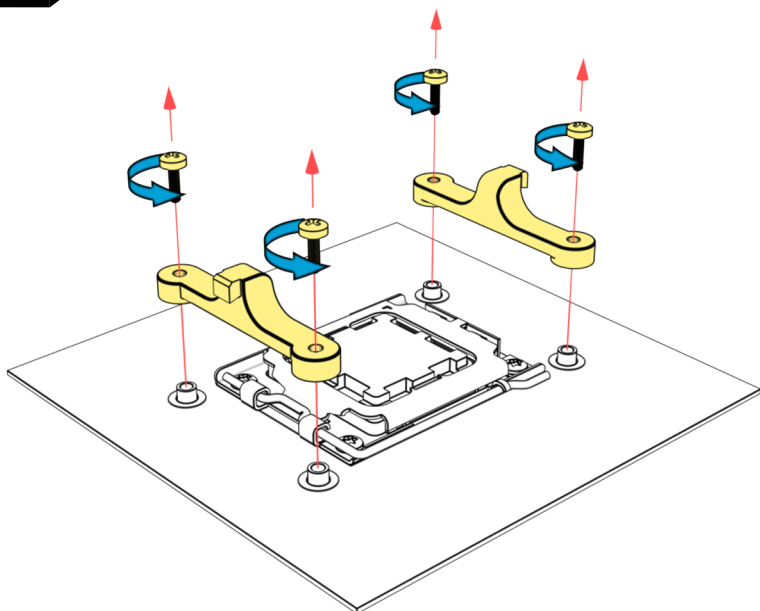


Su Bloğu & Pompa Montajı

Intel®

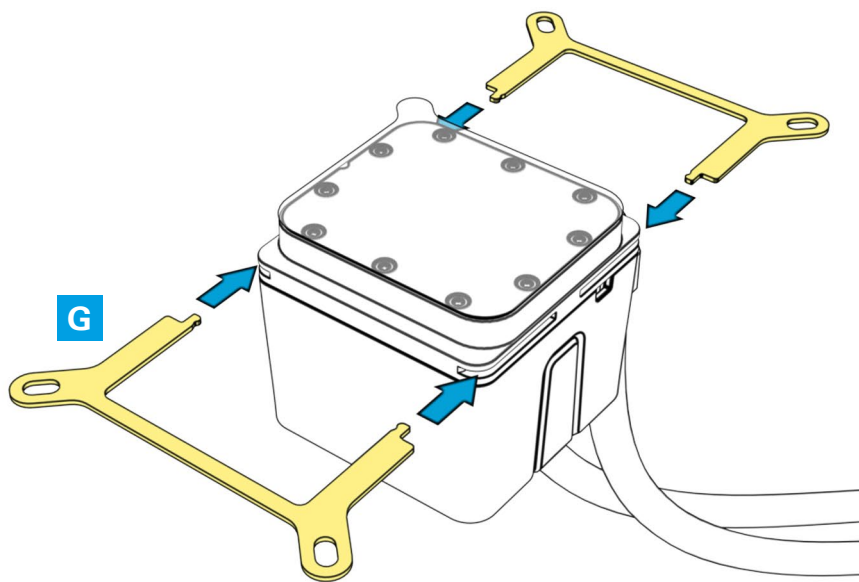


AMD®

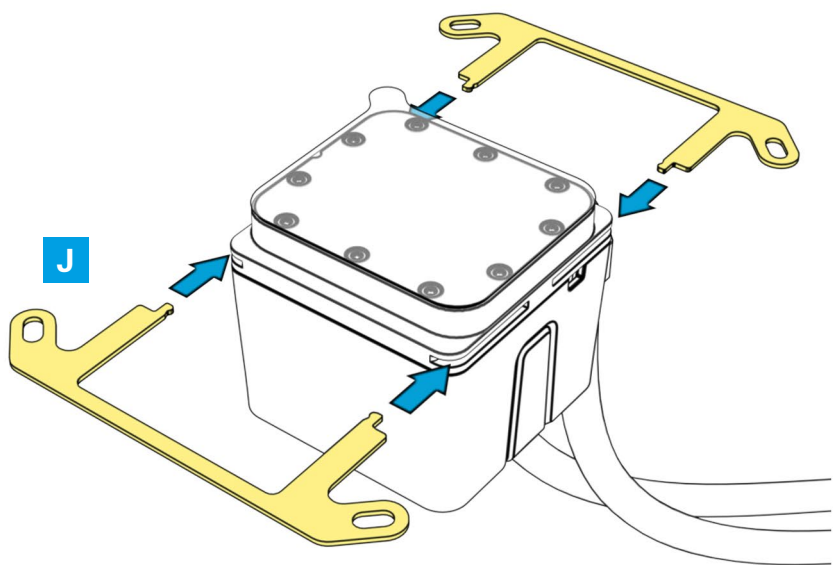


Su Bloğu & Pompa Montajı

Intel®

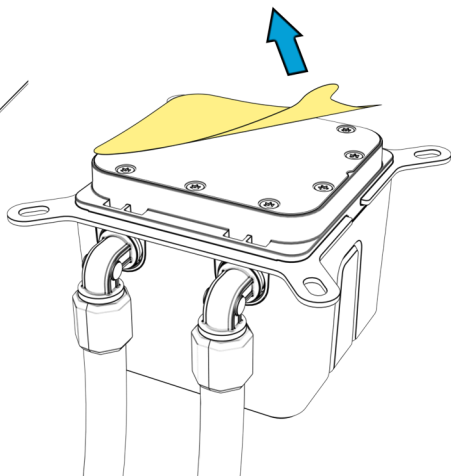
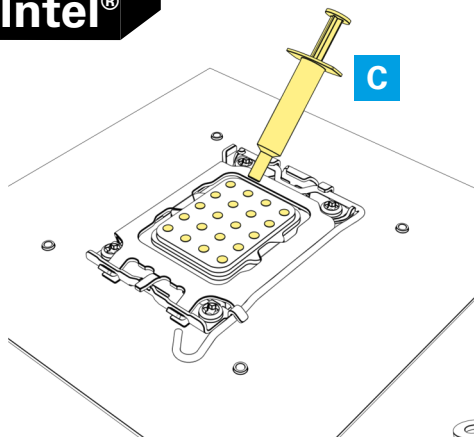


AMD®

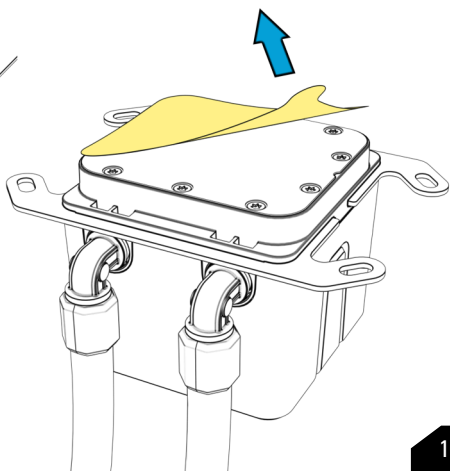
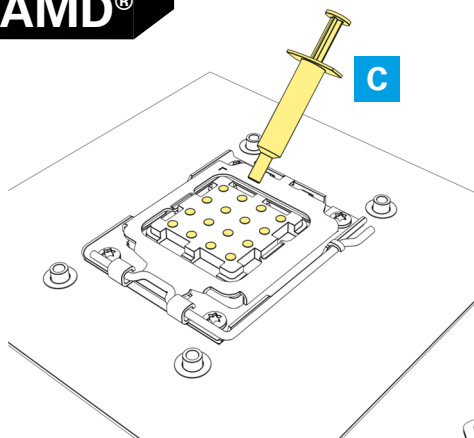


Su Bloğu & Pompa Montajı

Intel®

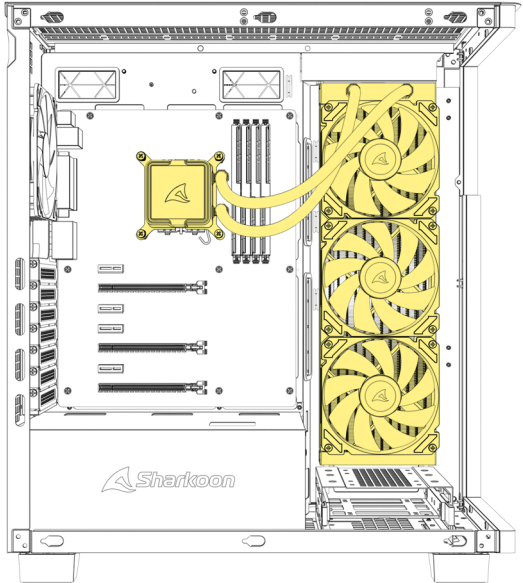
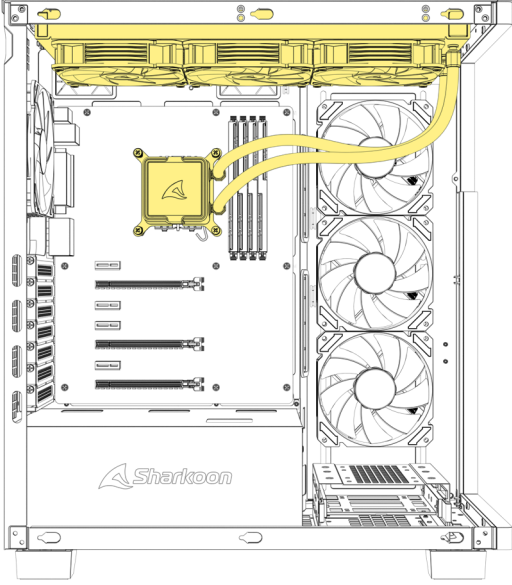


AMD®



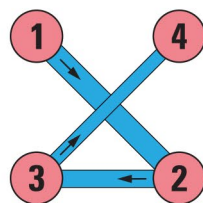
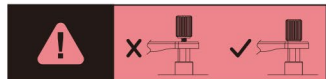
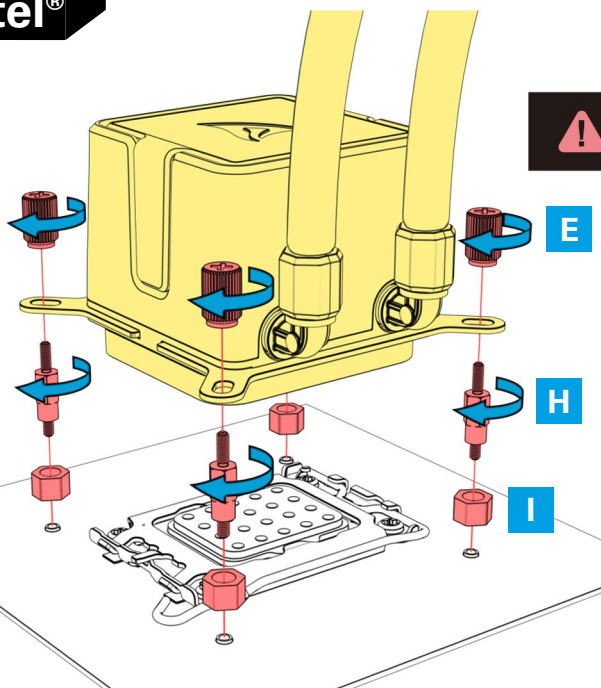
Su Bloğu & Pompa Montajı

Pompa başlığı üzerindeki logonun yönü nedeniyle, su hortumlarının sağ tarafta olacak şekilde monte edilmesini öneririz.

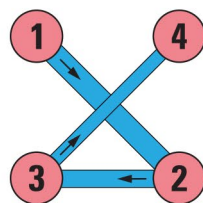
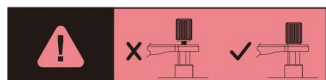
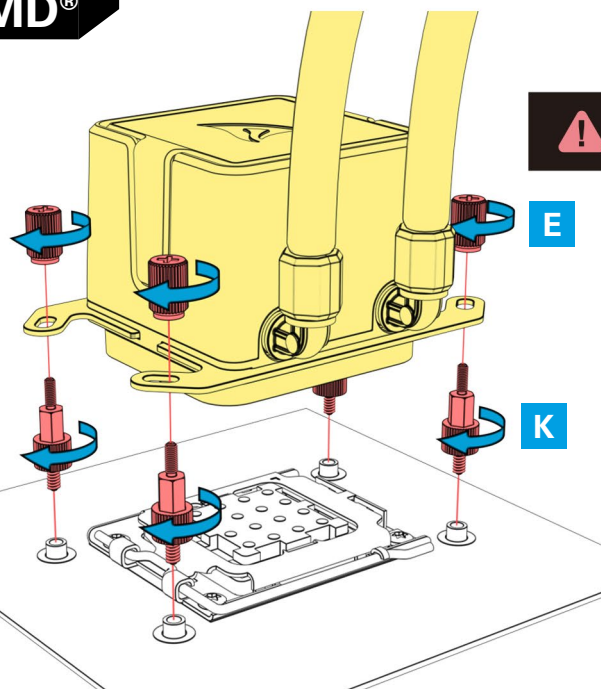


Su Bloğu & Pompa Montajı

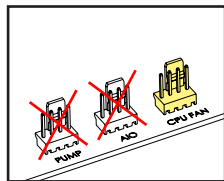
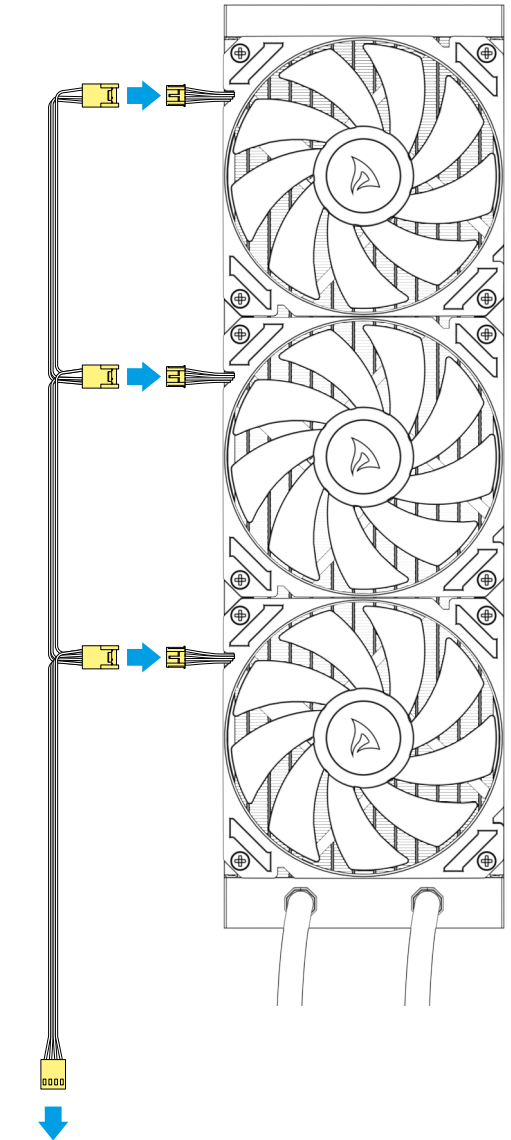
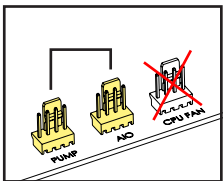
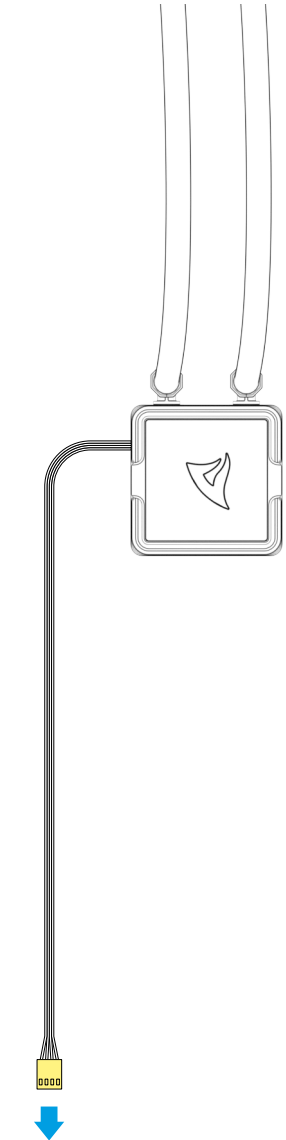
Intel®



AMD®



Gücü bağlayın



Yasal Uyarı

Potansiyel veri kaybından dolayı, özellikle uygunsuz kullanım nedeniyle, Sharkoon hiçbir sorumluluk kabul etmemektedir.

Adı belirtilen tüm ürünler ve açıklamalar ilgili üreticilerin ticari markaları ve/veya tescilli ticari markalarıdır, ve korumalı olarak kabul edilir.

Sharkoon'da, sürekli ürün geliştirme politikasına göre, tasarım ve teknik özellikler önceden bildirilmeksizin değiştirilebilir. Ulusal ürün özellikleri değişebilir.

Tüm hakları, özellikle (ayrıca yazılı olarak) çeviri, yeniden basma, kopyalama veya başka teknik yöntemlerle çoğaltma için saklıdır. Herhangi bir ihlal tazminata yol açacaktır. Özellikle patent veya faydalı patent devri durumunda tüm hakları saklıdır. Teslim şekli ve teknik değişiklik hakkı saklıdır.

Eski Ürününüzün Elden Çıkarılması

Ürününüz, geri dönüşümü ve tekrar kullanımı mümkün, yüksek kaliteli malzemelerden ve bileşenlerden tasarlanmış ve üretilmiştir.



Bu çarpı işaretli çöp arabası etiketinin bir ürüne yapıştırılması, söz konusu ürünün 2012/19/EU Avrupa Yönergesi kapsamında olduğu anlamına gelir.

Atık elektrikli ve elektronik ekipmanı ülkenizdeki yönetmeliklere uygun olarak atın ve eski elektrikli ve elektronik ekipmanınızı normal evsel atıklarla birlikte atmayın. Şarj edilebilir ve tek kullanımlık piller diğer atıklardan ayrı olarak atılmalıdır. Eski ürününüzün doğru şekilde elden çıkarılması, çevre ve insan sağlığı üzerindeki olası olumsuz sonuçları önlemeye yardımcı olacaktır.

Bizi sosyal medaya takip edin!



Facebook



Instagram



YouTube



TikTok



X

Sharkoon Technologies GmbH

Grüninger Weg 48

35415 Pohlheim

Germany

© Sharkoon Technologies 2026

