



SHARK LIGHTS RGB PWM



Manuel

Consignes de sécurité

Cet appareil doit être utilisé comme ventilateur à l'intérieur d'un boîtier de PC ou comme ventilateur pour les refroidisseurs de CPU ou les radiateurs de PC. Pour votre propre sécurité, veillez à suivre les instructions ci-dessous avant d'utiliser l'appareil. Si le produit est endommagé en raison d'une mauvaise utilisation ou du non-respect des consignes de sécurité, la garantie du fabricant sera annulée.

ATTENTION !

- Soyez conscient du risque de blessure en touchant les pièces rotatives. N'insérez pas de corps étrangers entre ces pièces, car cela pourrait endommager le ventilateur.
- Ne mettez jamais le ventilateur en contact avec de l'humidité ou des liquides.
- Si vous devez nettoyer le ventilateur, utilisez un chiffon sec.
- N'utilisez pas d'air comprimé pour nettoyer le ventilateur. Cela pourrait créer une charge électrique à partir du rotor en rotation et endommager les composants.
- Ne branchez le ventilateur qu'aux connecteurs prévus à cet effet sur la carte mère, comme indiqué ou décrit dans ce manuel. Si nécessaire, utilisez le manuel d'utilisation de votre carte mère pour identifier clairement les connecteurs corrects.

Spécifications

Caractéristiques générales

■ Vitesse du ventilateur	500 – 1 700 tr/min ± 10 %
■ Type de roulement	Roulement à fluide dynamique
■ Débit d'air max.	89 m³/h
■ Pression d'air max.	1,10 mmH ₂ O
■ Niveau sonore max.	24,8 dB(A)
■ MTBF	50 000 heures min.
■ Eclairage	20x LED RVB adressable
■ Versions en couleur	Noir, Blanc
■ Poids avec câble fixe	140 g
■ Dimensions (L x P x H)	120 x 120 x 25 mm

Câbles et connecteurs

■ Connecteur du ventilateur	4 broches PWM
■ Connecteur LED	4 broches (5V-D-coded-G)
■ Longueur du câble du ventilateur	600 mm
■ Longueur du câble LED	600 mm

Spécifications électriques

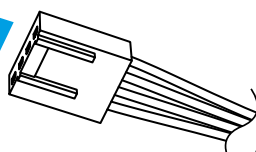
■ Tension nominale (Ventilateur)	12 V
■ Tension nominale (LEDs)	5 V
■ Courant nominal (Ventilateur)	0,14 A
■ Courant nominal (LEDs)	0,9 A
■ Puissance nominale (Ventilateur)	1,68 W
■ Puissance nominale (LEDs)	4,5 W
■ Tension de démarrage	7 V

Contenu de l'emballage

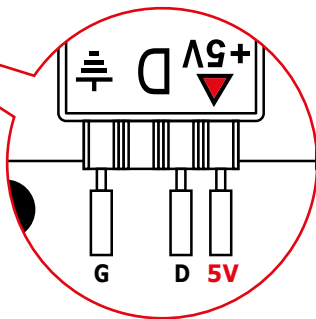
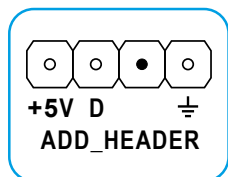
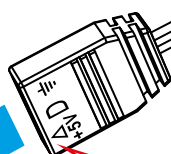
■ SHARK Lights RGB PWM, Série de vis ventilateur
--

Connecter le ventilateur et la LED

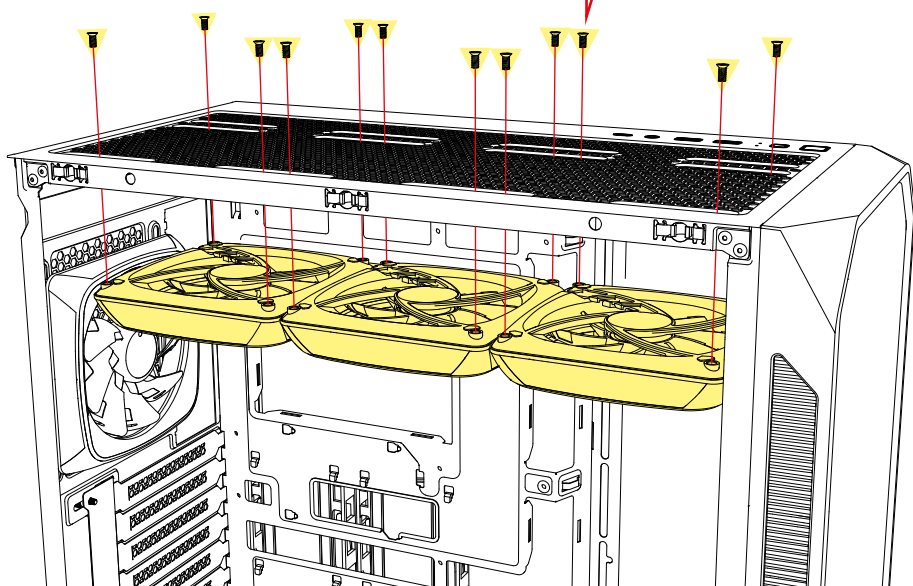
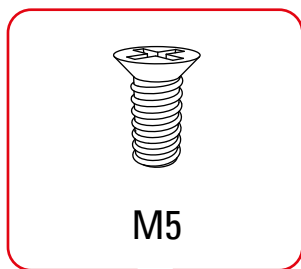
Connecteur PWM à 4 broches ou connecteur ventilateur à 3 broches.



Barrette mâle de carte mère adressable RVB

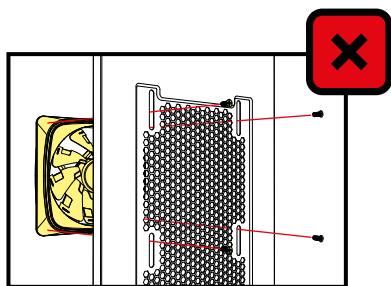
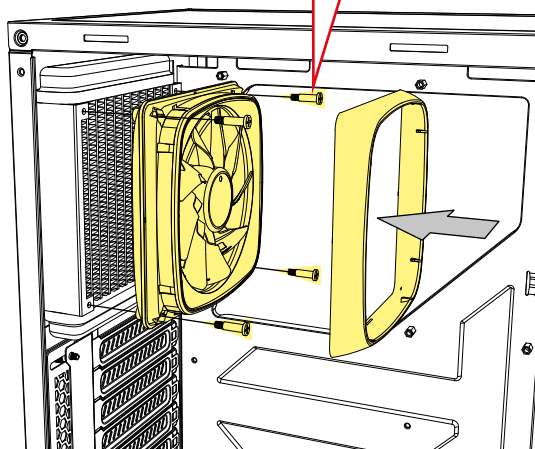
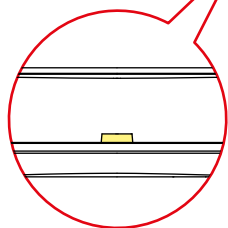
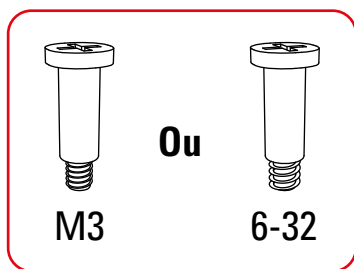
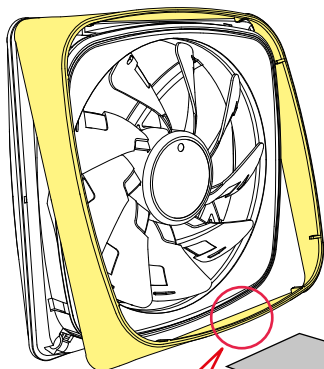


Installer le ventilateur (les vis par l'arrière)



Installer le ventilateur (les vis de l'avant)

← Flux d'air



Mentions légales

Sharkoon n'assume aucune responsabilité pour les pertes de données, en particulier celles causées par un traitement inapproprié.

Les noms de produits et descriptions sont des marques commerciales et/ou protégées des fabricants respectifs, acceptées comme protégées.

Dans le cadre de la politique d'amélioration continue des produits chez Sharkoon, le design et les spécifications sont sujets à des modifications sans préavis. Les spécifications nationales du produit peuvent varier.

Tous les droits sont réservés, en particulier pour la traduction, la réimpression, la reproduction par copie ou tout autre moyen technique. Toute infraction donnera lieu à une demande de compensation. Tous droits réservés, en particulier en cas de cession de brevet ou de brevet d'utilité. Les méthodes de livraison et de modification technique sont réservées.

Traitement de votre produit usagé

Votre produit est conçu et fabriqué avec des matériaux et composants de haute qualité qui peuvent être réutilisés et recyclés.



Lorsque ce symbole de poubelle barrée est présent sur un produit, cela signifie que ce dernier est couvert par la directive européenne 2012/19/UE.

Veillez-vous informer sur le système local de collecte de tri sélectif pour les produits électriques et électroniques.

Veillez respecter la réglementation locale et ne pas jeter vos produits usagés avec vos déchets ménagers. La mise au rebut conforme de votre ancien produit aidera à prévenir les conséquences négatives potentielles pour l'environnement et la santé humaine.

Suivez-nous sur les réseaux sociaux !



Facebook



Instagram



YouTube



TikTok



X

Sharkoon Technologies GmbH

Grüninger Weg 48

35415 Pohlheim

Germany

© Sharkoon Technologies 2024

