



SHARK Mirror

PWM RGB FAN



SHARK Mirror

PWM RGB FAN

REVERSE

Handleiding

Veiligheidsinstructies

Dit apparaat is bedoeld voor gebruik als een pc-behuizingsfan in een pc-behuizing of als fan voor CPU-koelers of pc-radiatoren. Volg voor je eigen veiligheid de onderstaande instructies voordat je het apparaat gebruikt. Als het product beschadigd raakt door onjuist gebruik of het niet naleven van de veiligheidsinstructies, vervalt de garantie van de fabrikant.

LET OP!

- Wees je bewust van het risico op letsel door het aanraken van draaiende onderdelen. Steek geen vreemde voorwerpen tussen deze onderdelen, want dit kan de fan beschadigen.
- Breng de fan nooit in contact met vocht of vloeistoffen.
- Als je de fan moet schoonmaken, gebruik dan een droge doek.
- Gebruik geen perslucht om de fan schoon te maken. Dit kan een elektrische lading van de draaiende rotor veroorzaken en schade aan onderdelen tot gevolg hebben.
- Sluit de fan alleen aan op de daarvoor bestemde aansluitingen op het moederbord zoals aangegeven of beschreven in deze handleiding. Gebruik indien nodig de handleiding van je moederbord om de juiste aansluitingen duidelijk te identificeren.

Algemeen

■ Fansnelheid	500 – 1.500 rpm ± 10 %
■ Type lager	Vloeistofdynamisch lager
■ Max. luchtverplaatsing	99,52 m³/h
■ Max. luchtdruk	1,23 mmH ₂ O
■ Max. geluidsniveau	26,8 dB(A)
■ MTBF	Min. 50.000 uur
■ Verlichting	8x adresseerbare RGB-led
■ Kleurvarianten	Zwart, Wit
■ Gewicht incl. vaste kabel	130 g
■ Afmetingen (L x B x H)	120 x 120 x 25 mm

Kabel en aansluitingen

■ Aansluiting fan	4-polig PWM
■ Aansluiting leds	4-polig (5V-D-coded-G)
■ Kabellengte fan	600 mm
■ Kabellengte leds	600 mm

Elektrische specificaties

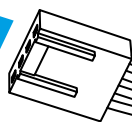
■ Nominale spanning (fan)	12 V
■ Nominale spanning (leds)	5 V
■ Nominale stroom (fan)	0,19 A
■ Nominale stroom (leds)	0,27 A
■ Nominaal vermogen (fan)	2,28 W
■ Nominaal vermogen (leds)	1,35 W
■ Startspanning	7 V

Inhoud verpakking

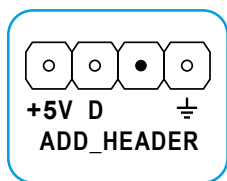
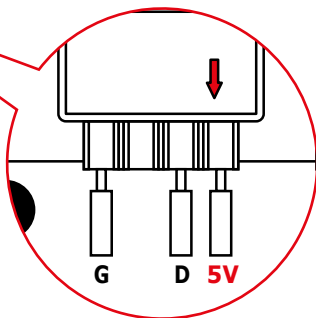
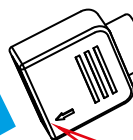
■ SHARK Mirror RGB PWM (REVERSE), Set met fanschroeven
--

Fan en led aansluiten

4-pins PWM-
of 3-pins
fanconnector

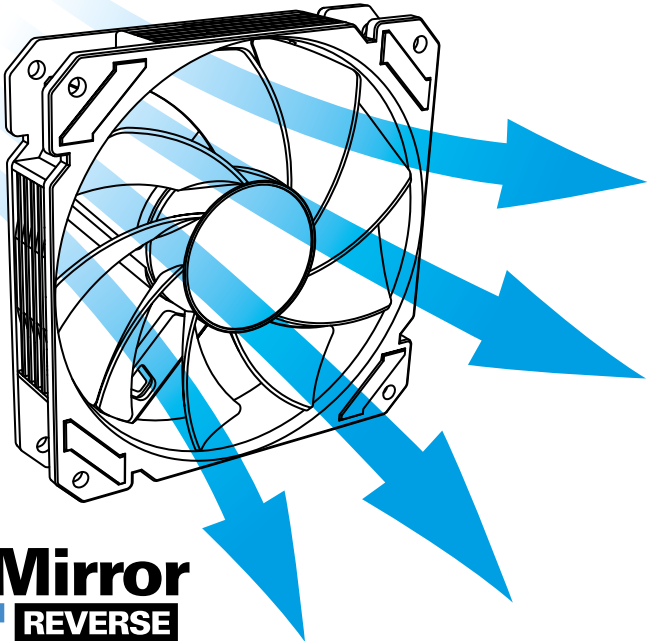
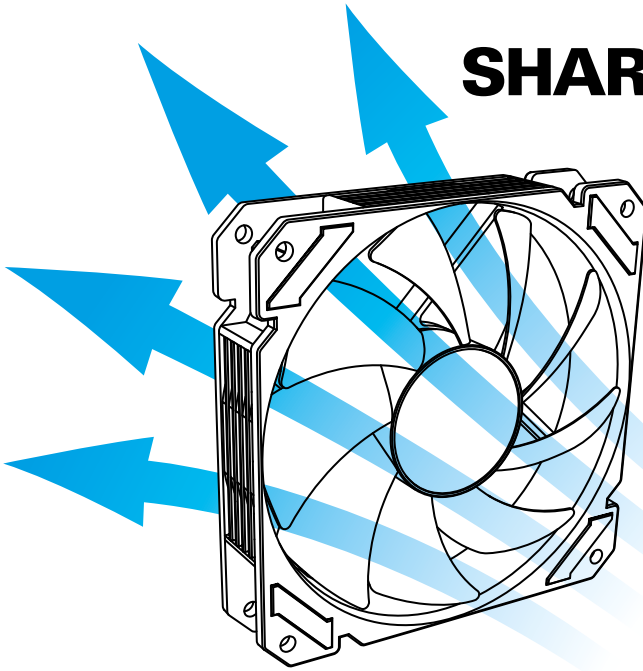


Adresseerbare
RGB-pinheader
moederbord



Airflowrichtung

SHARK Mirror
PWM RGB FAN



SHARK Mirror
PWM RGB FAN **REVERSE**

Wettelijke vermelding

Voor het potentiële verlies van data, speciaal na oneigenlijk gebruik, accepteert Sharkoon geen aansprakelijkheid.

Alle genoemde productnamen en omschrijvingen zijn trademarks en/of geregistreerde trademarks van de respectievelijke fabrikant en zijn als beschermd geaccepteerd.

Als onderdeel van het beleid van Sharkoon aangaande productverbetering kunnen de specificaties en design wijzigen zonder voor aankondiging. De specificaties kunnen per land verschillen.

Alle rechten voorbehouden, in het bijzonder (ook in uittreksels) voor vertaling, herdruk, reproductie door kopiëren of andere technische middelen. Overtrekkingen leiden tot vervolging voor schadevergoeding. Alle rechten zijn voorbehouden met nadruk op patenten of goedkeuringen. Leveringsmogelijkheden en andere technische modificaties voorbehouden.

Afvoeren van je oude product

Het product is ontworpen en geproduceerd uit hogekwaliteitsmaterialen en -componenten die kunnen worden gerecycled en hergebruikt.



Wanneer dit symbool van een afvalcontainer met een kruis erdoor op het apparaat wordt afgebeeld, betekent dit dat het product onder de Europese richtlijn 2012/19/EU valt.

Informeer naar de lokale bestemmingen voor het gescheiden inzamelen van elektrische en elektronische producten. Handel naar de lokale regelgeving en gooi je oude apparaten niet bij het huisafval. Het correct afvoeren van je oude producten helpt mogelijke negatieve gevolgen voor het milieu en de menselijke gezondheid te voorkomen.

Volg ons op social media!



Facebook



Instagram



YouTube



TikTok



X

Sharkoon Technologies GmbH

Grüninger Weg 48

35415 Pohlheim

Germany

© Sharkoon Technologies 2024

