



SHARK Mirror

PWM RGB FAN



SHARK Mirror

PWM RGB FAN

REVERSE

Manual

Instruções de segurança

Este aparelho destina-se a ser utilizado como uma ventoinha de caixa de PC dentro de um Gabinete ou como uma ventoinha para coolers de CPU ou radiadores de PC. Para sua própria segurança, certifique-se de que segue as instruções abaixo antes de utilizar o aparelho. Se o produto for danificado devido a uma utilização incorrecta ou ao não cumprimento das instruções de segurança, a garantia do fabricante será anulada.

CUIDADO!

- Atenção ao risco de ferimentos devido ao contacto com as peças rotativas. Não inserir objectos estranhos entre estas peças, pois isso pode danificar a ventoinha.
- Nunca colocar a ventoinha em contacto com humidade ou líquidos.
- Se for necessário limpar a ventoinha, utilizar um pano seco.
- Não utilizar ar comprimido para limpar a ventoinha. Isto pode criar uma carga eléctrica a partir do rotor em rotação e resultar em danos nos componentes.
- Ligue a ventoinha apenas aos conectores designados na placa-mãe, conforme mostrado ou descrito neste manual. Se necessário, utilize o manual de instruções da sua placa-mãe para identificar claramente os conectores correctos.

Especificações

Geral

■ Velocidade da ventoinha	500 – 1.500 rpm ± 10 %
■ Tipo de rolamento	Rolamento de fluido dinâmico
■ Máx. fluxo de ar	99,52 m³/h
■ Máx. pressão de ar	1,23 mmH ₂ O
■ Máx. Nível de ruído	26,8 dB(A)
■ MTBF	Mín. 50,000 horas
■ Iluminação	8x LED RGB endereçável
■ Cores	Preto, Branco
■ Peso incl. o cabo fixo	130 g
■ Dimensões (C x L x A)	120 x 120 x 25 mm

Cabo e conectores

■ Conector da ventoinha	4-pin PWM
■ Conector do LED	4-pinos (5V-D-coded-G)
■ Comprimento do cabo da ventoinha	600 mm
■ Comprimento do cabo LED	600 mm

Especificações elétricas

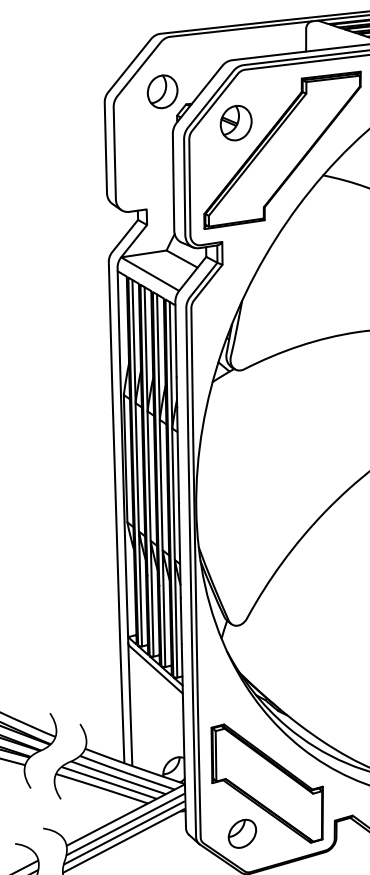
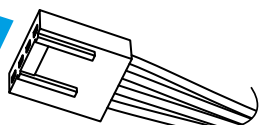
■ Tensão nominal (ventoinha)	12 V
■ Tensão nominal (LEDs)	5 V
■ Corrente nominal (ventoinha)	0,19 A
■ Corrente nominal (LEDs)	0,27 A
■ Potência nominal (ventoinha)	2,28 W
■ Potência nominal (LEDs)	1,35 W
■ Voltagem inicial	7 V

Conteúdo da embalagem

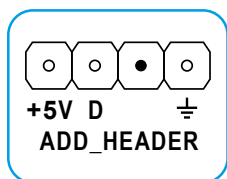
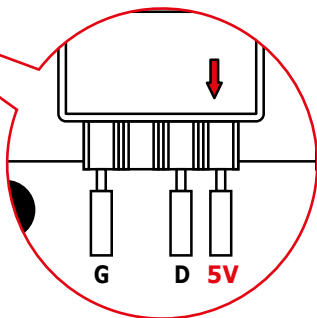
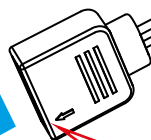
■ SHARK Mirror RGB PWM (REVERSE), Conjunto com parafusos da ventoinha

Conecte o ventoinha e o LED

**Conector
PWM de 4 pinos
ou conector de
ventoinha
de 3 pinos**

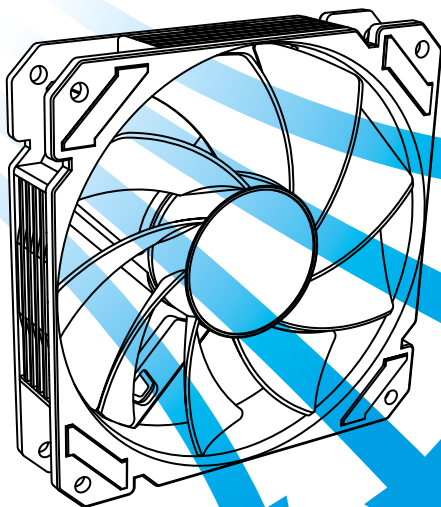
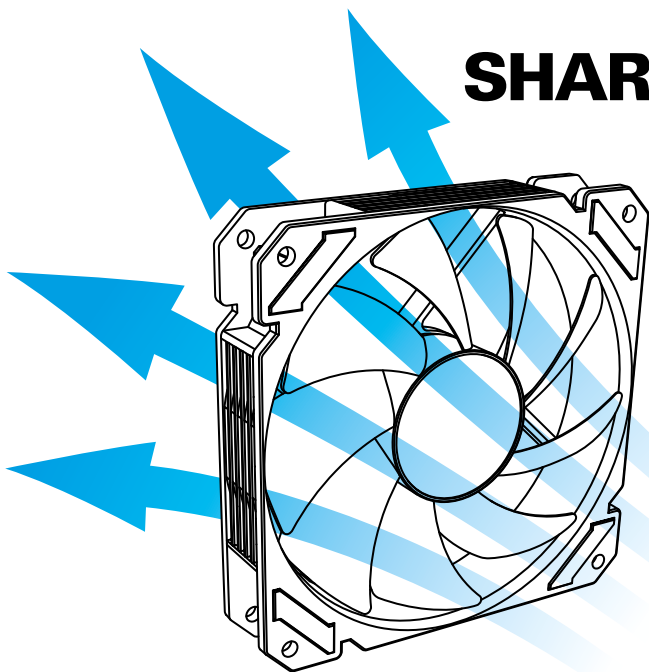


**Conexão RGB
endereçável da
placa-mãe**



Direção do fluxo de ar

SHARK Mirror
PWM RGB FAN



SHARK Mirror
PWM RGB FAN **REVERSE**

Aviso Legal

A empresa Sharkoon não assume qualquer responsabilidade por uso inapropriado ou perda de dados.

Todos os produtos e descrições são marcas comerciais e/ou marcas registradas dos respectivos fabricantes.

Como uma continuação da política de melhoria do produto em Sharkoon, o design e as especificações estão sujeitas a alterações sem aviso prévio. Especificações de produtos nacionais podem variar.

Todos os direitos reservados (aplicável também aos extractos) para tradução, reimpressão, reprodução pela cópia ou outros meios técnicos. Qualquer infrações dão direito a compensação Todos os direitos reservados especialmente em caso de atribuição de patente ou utilidade do patente. Meios de distribuição e modificações técnicas reservados.

Descarte do seu produto antigo

O seu produto foi fabricado com materiais e componentes de alta qualidade, que podem ser reciclados e reutilizados.



Caso um símbolo de lata de lixo cruzado por duas linhas na forma de X estiver anexado a um produto, significa que o produto é coberto pela diretiva europeia 2012/19/UE.

Por favor se informe sobre o sistema de coleta local para produtos eletrônicos. Proceda de acordó com as regras locais e não elimine os seus antigos produtos com lixo doméstico. A eliminação correta do seu antigo produto ajuda a evitar consequências negativas para o meio ambiente e para a saúde humana.

Siga-nos nas redes sociais!



Facebook Portugal



Facebook Brasil



Instagram Brasil



YouTube



TikTok



X

Sharkoon Technologies GmbH

Grüninger Weg 48

35415 Pohlheim

Germany

© Sharkoon Technologies 2024

