



OfficePal C40/C40M

使用說明

產品規格

基本資訊:	OfficePal C40	OfficePal C40M
■ 泡棉類型:	高密度模具定型棉 (坐墊)	
■ 泡棉密度:	60 – 65 kg/m ³	
■ 骨架結構:	尼龍	尼龍
■ 座椅表面材質:	網布 (椅背) & 布質 (坐墊)	網布
■ 顏色式樣:	黑	灰
■ 可調整式扶手:	4D	4D
■ 扶手墊尺寸 (長 x 寬):	27 x 10 cm	27 x 10 cm
■ 機構:	線控機構	線控機構
■ 傾斜鎖定:	✓	✓
■ 傾斜角度鎖定:	✓	✓
■ 可調整傾斜角度:	0° – 35°	0° – 35°
■ 氣桿:	4 級	4 級
■ 椅背式樣:	高背式	高背式
■ 可調式頭枕:	3D	3D
■ 可調式椅背:	五段高度	五段高度
■ 可調式坐墊深度:	✓	✓
■ 椅腳式樣:	尼龍五星椅腳	尼龍五星椅腳
■ 輪子尺寸:	60 mm	60 mm
■ 需自行組裝:	✓	✓

安規認證:

■ DIN EN 1335	請下載參閱報告	請下載參閱報告
■ DIN EN 16955	氣桿	氣桿

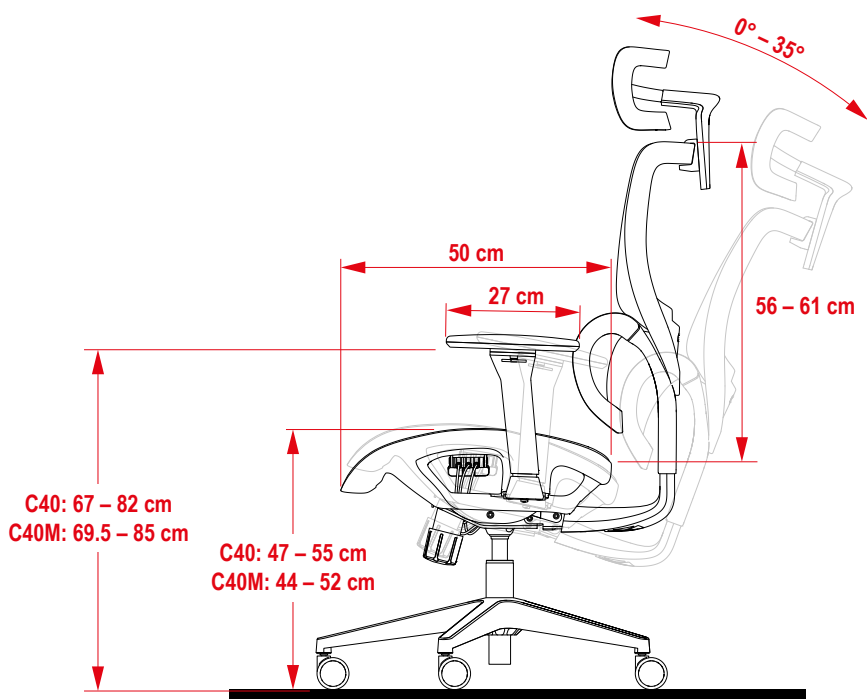
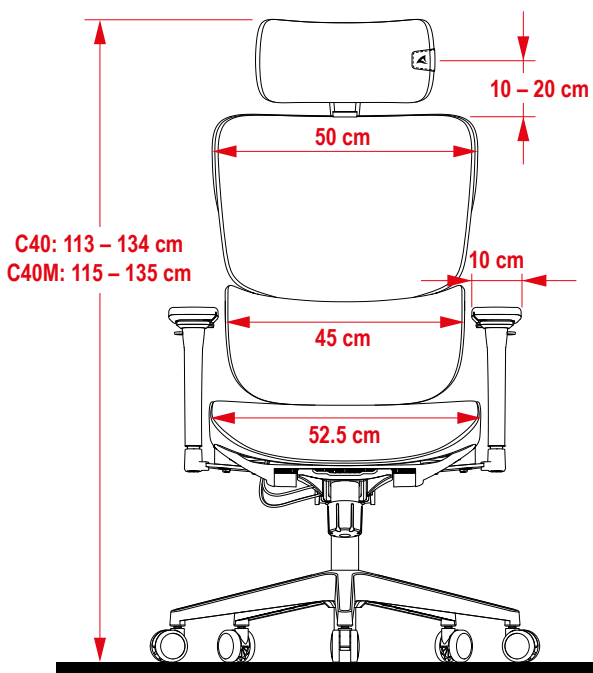
產品重量及尺寸:

■ 座椅尺寸 (寬 x 深):	52.5 x 50 cm	52.5 x 50 cm
■ 最高座墊高度:	55 cm	52 cm
■ 最低座墊高度:	47 cm	44 cm
■ 扶手距地面最大高度:	82 cm	85 cm
■ 扶手距地面最小高度:	67 cm	69.5 cm
■ 椅背高度:	56 – 61 cm	56 – 61 cm
■ 椅背肩寬:	50 cm	50 cm
■ 包裝尺寸 (長 x 寬 x 高):	71.5 x 58 x 49 cm	71.5 x 58 x 49 cm
■ 重量:	21.32 kg	19.72 kg
■ 建議使用者最高身高:	200 cm	200 cm
■ 最高承重:	150 kg	150 kg

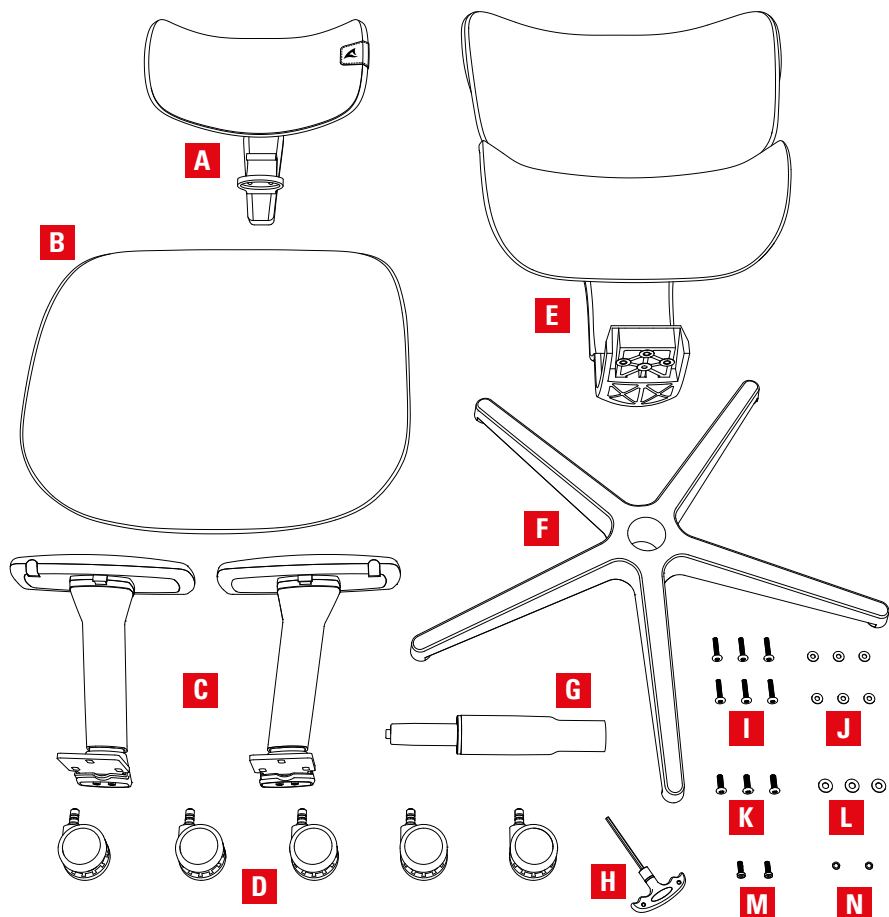
包裝內含物件:

- OfficePal C40 / OfficePal C40M, 配件組

尺寸



包裝內含物件

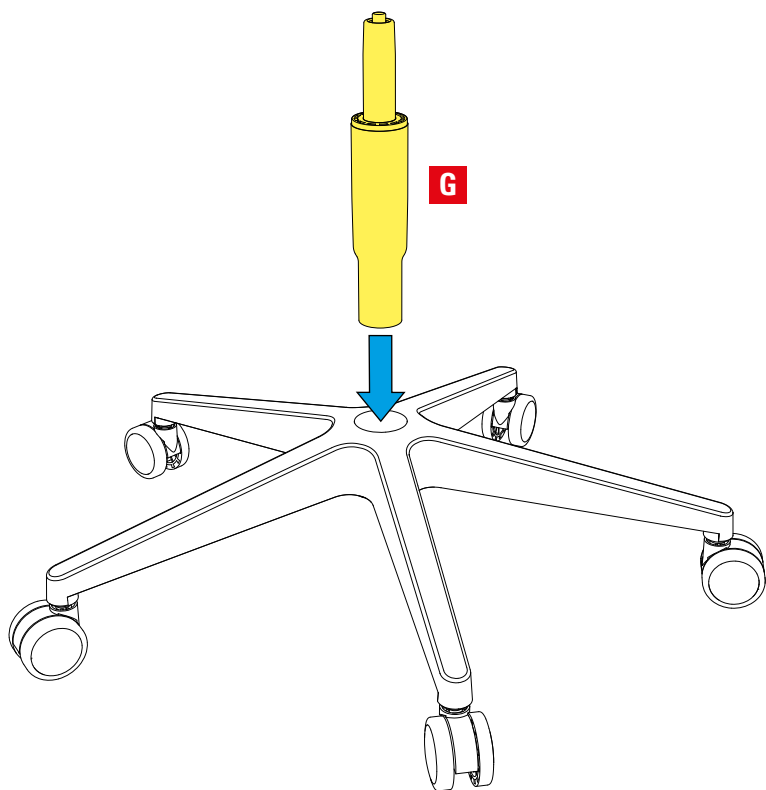
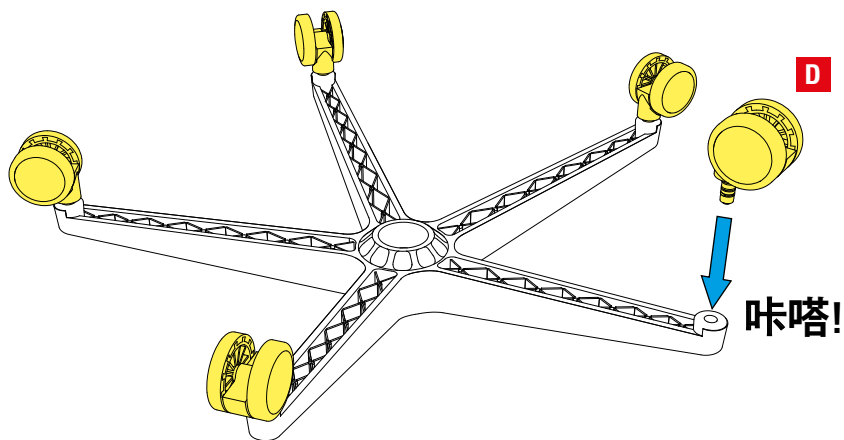


- A** 1x 頭枕
- B** 1x 坐墊
- C** 2x 扶手
- D** 5x 60 mm 輪子
- E** 1x 椅背
- F** 1x 五星椅腳
- G** 1x 氣桿

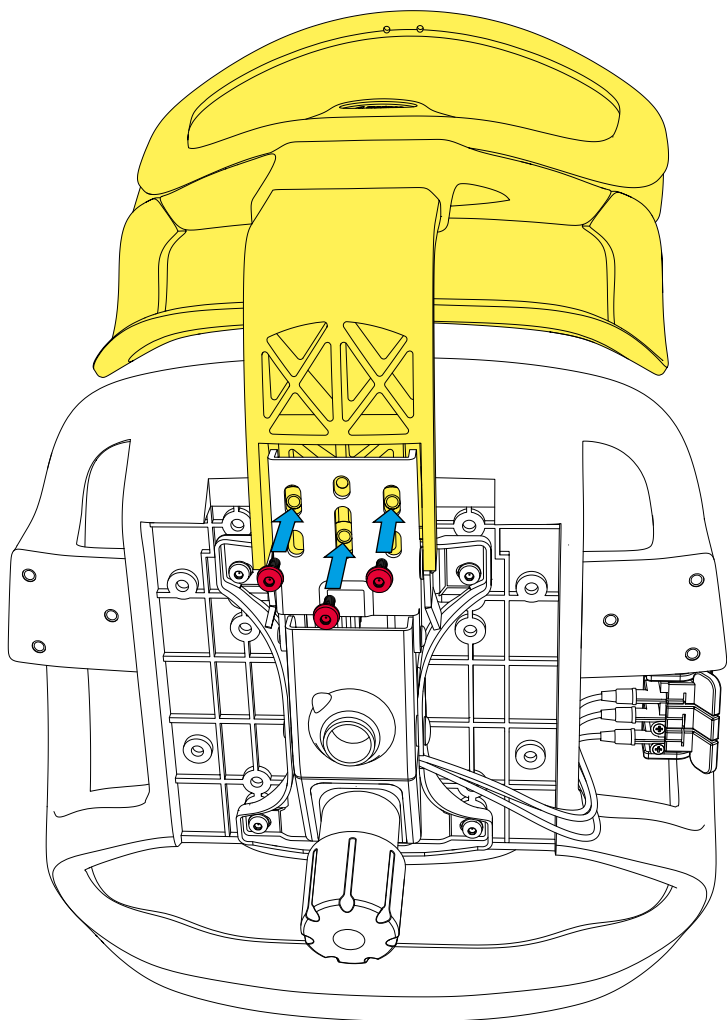
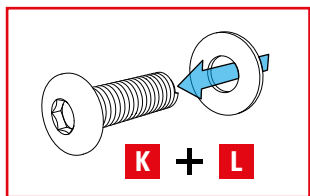
- H** 1x 內六角扳手
- I** 6x M6 x 30 mm 螺絲
- J** 6x 墊片
- K** 3x M8 x 20 mm 螺絲
- L** 3x 墊片
- M** 2x M6 x 17 mm 螺絲
- N** 2x 彈簧墊圈

1. 建議您在第二個人的協助下組裝椅子。
2. 為了避免從椅子跌落的可能性，使用時請均衡分配重量。
3. 請隨時將腳放於在地面上，並且請勿乘坐於扶手上。
4. 請勿將重物至於椅子上，或將其當作梯子使用。
5. 避免陽光直射以免加速塑料脆化。
6. 請勿使用具腐蝕性的清潔劑擦拭椅子。
7. 此座椅是一款歸類於 Type C 型的辦公椅。
8. 注意! 座椅調整零件的更換與相關作業應由受培訓人員執行。
9. 建議於一般室內地板使用座椅。
10. 請確保所有零件的完整性並正確地安裝。不正確的安裝可能導致人員受傷。
11. 在零件有缺損的情況下，請勿使用它。受損的部件會影響安全及功能。
12. 不要站在椅子上、當梯子使用或攀附在上面等等。
13. 讓孩童遠離小零件，以免產生窒息的危險!
14. 椅子不是兒童玩具，旋轉時請讓嬰兒及幼兒遠離椅子。
15. 請在一般材質地面使用 (如:磁磚、超耐磨木質地板...等)，如有必要可另添加市售地墊。
16. 製造商對不當使用或不遵循安全守則所造成的直接及間接損害，不會承擔任何責任。
17. 椅子負重可達 150 kg。

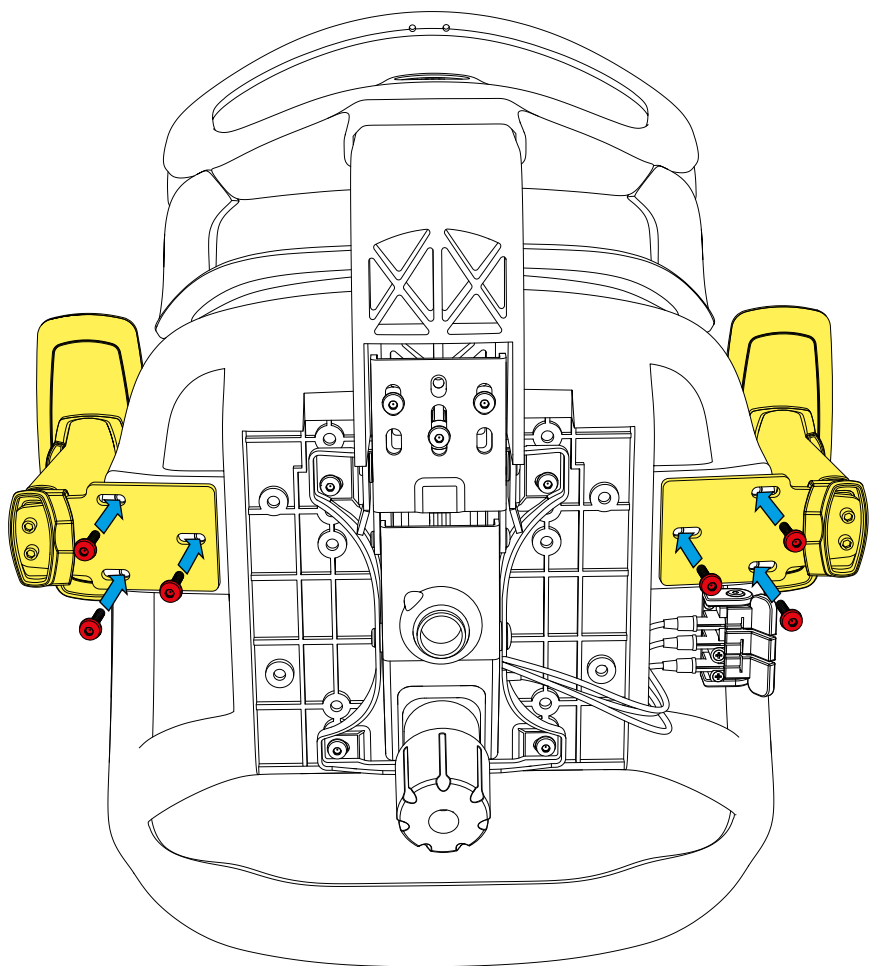
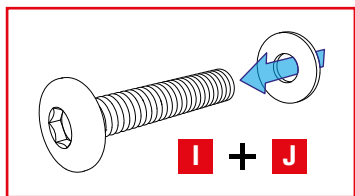
五星椅腳及氣桿

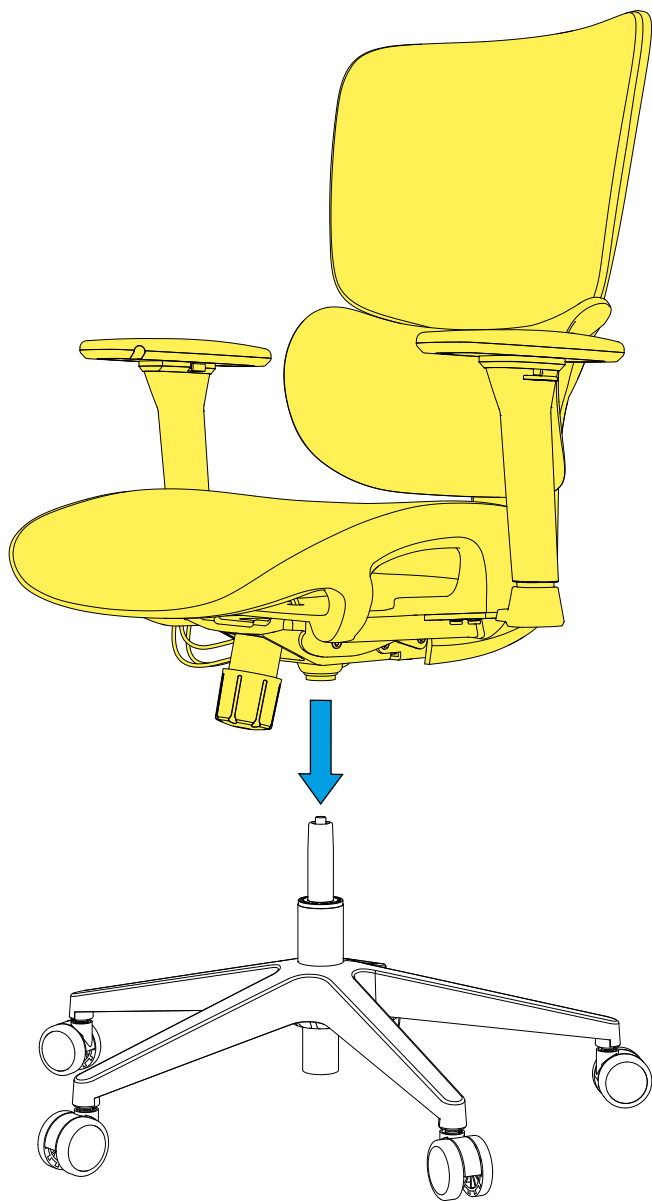


連接椅背和坐墊



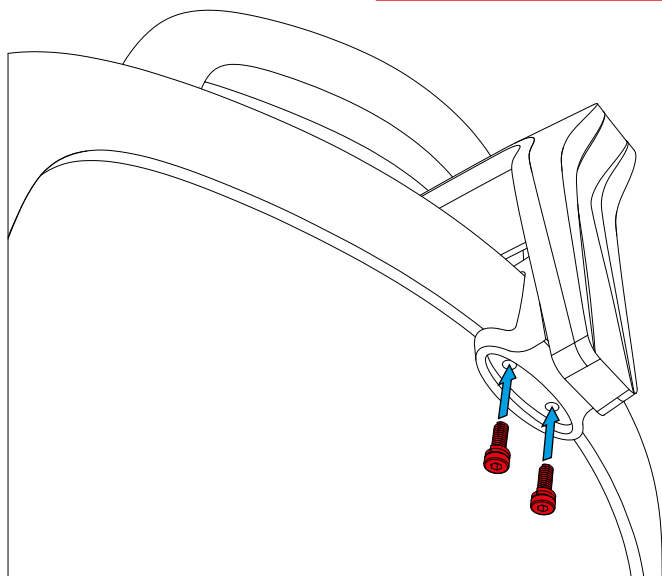
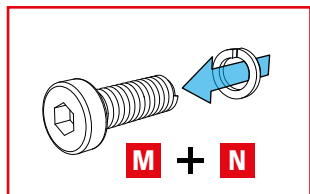
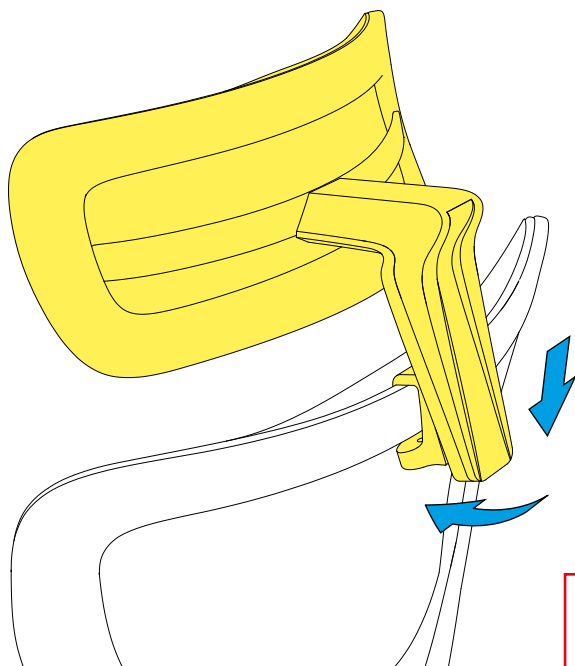
連接扶手與坐墊



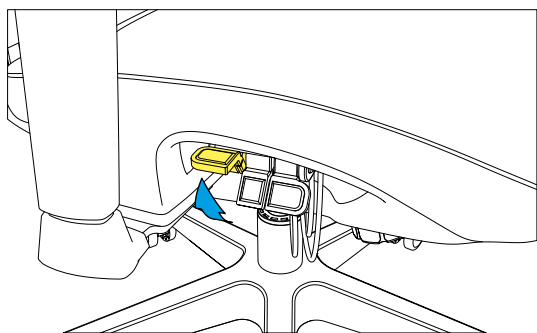
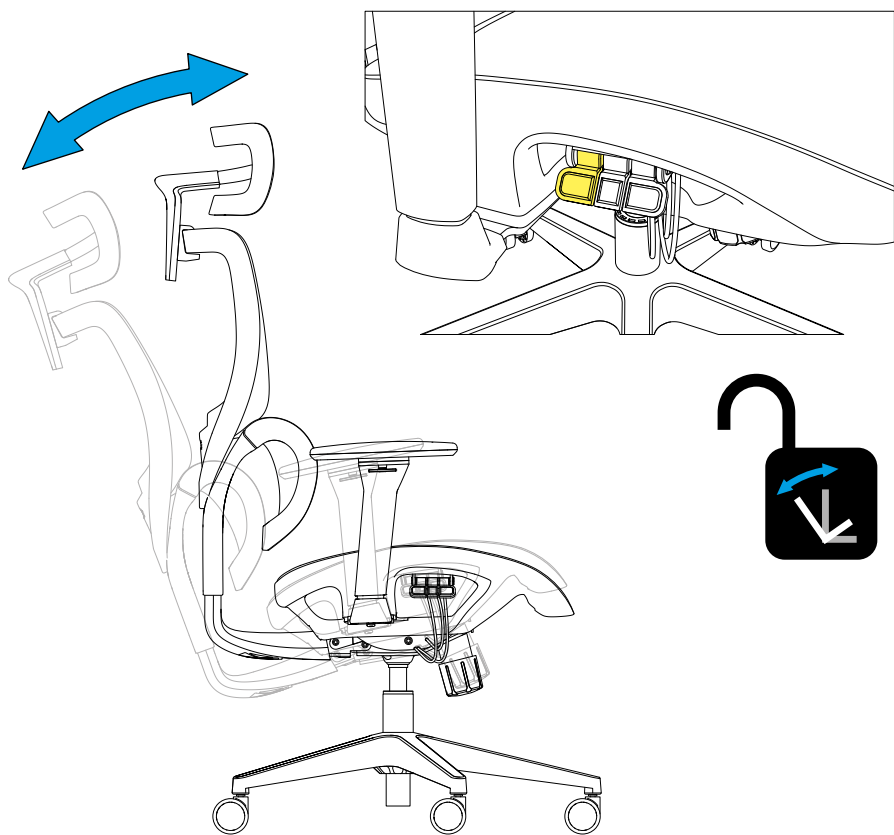


**請注意！為了避免財產損失或人員受傷，
請確保氣桿和座椅調節機構已正確地安裝。**

連接頭枕和椅背

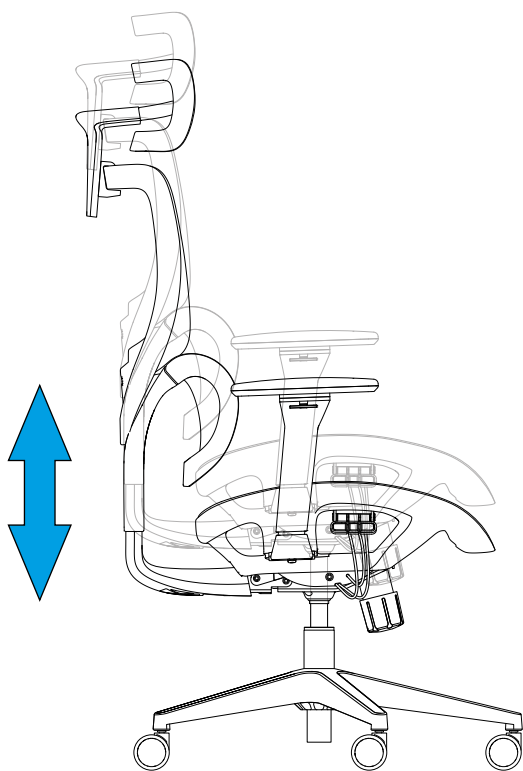
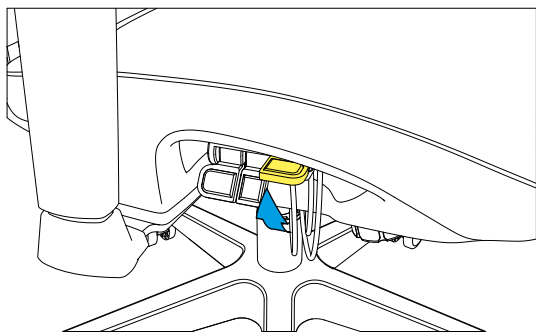


調節椅背傾斜度



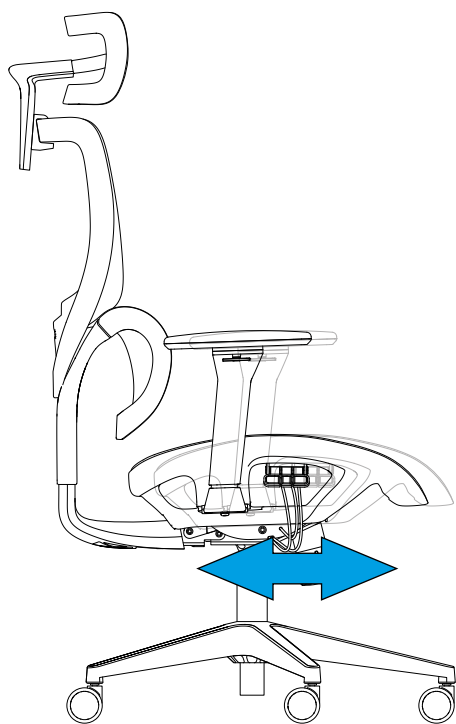
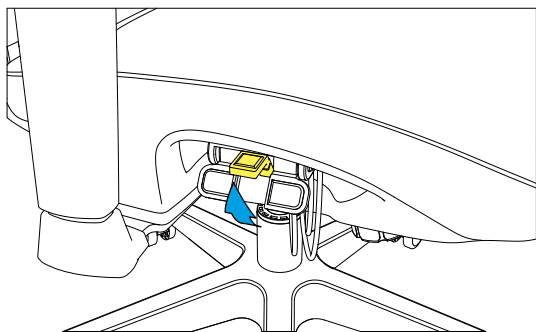
想要解鎖時，先讓身體背部重量壓在椅背上，椅子就會釋放先前鎖定的角度。

調節椅子高度

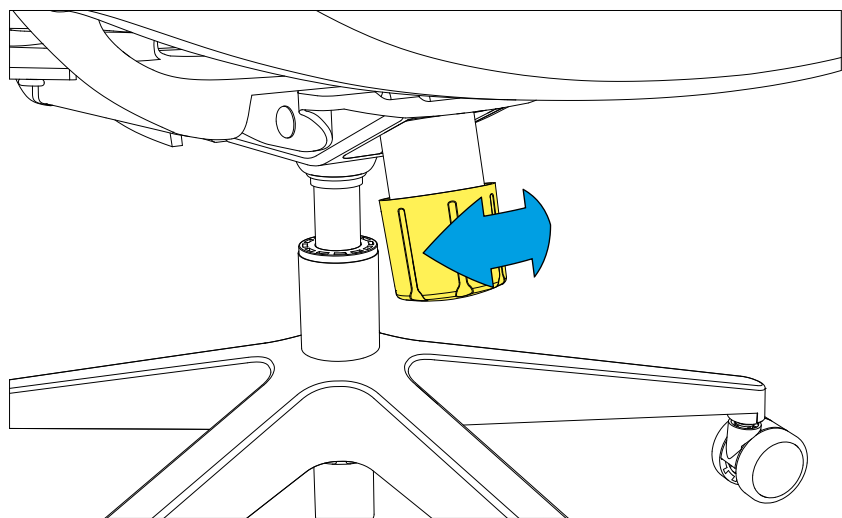


只有在坐墊上有壓力時才能將坐椅高度降低，
反之當坐墊沒有壓力時，才能升起坐椅高度。

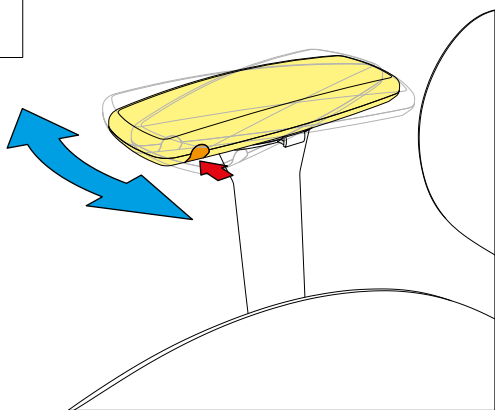
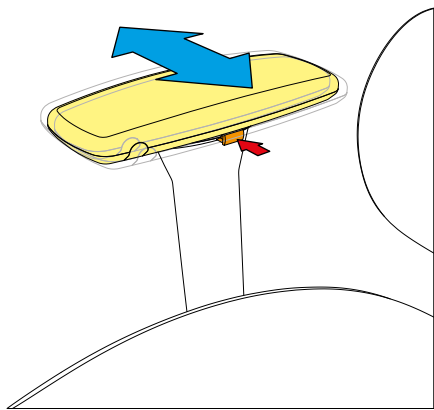
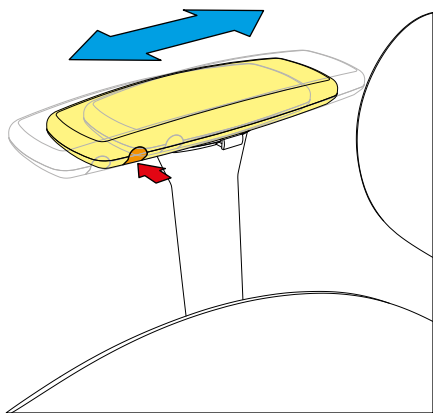
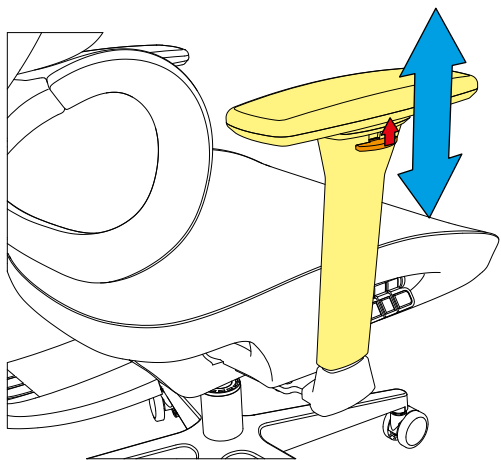
調整座椅前後距離



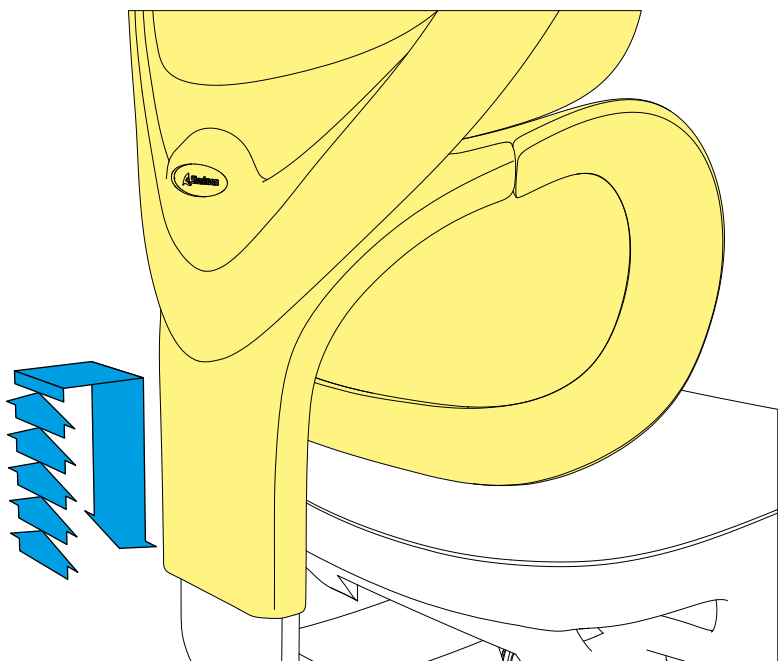
調節傾斜張力



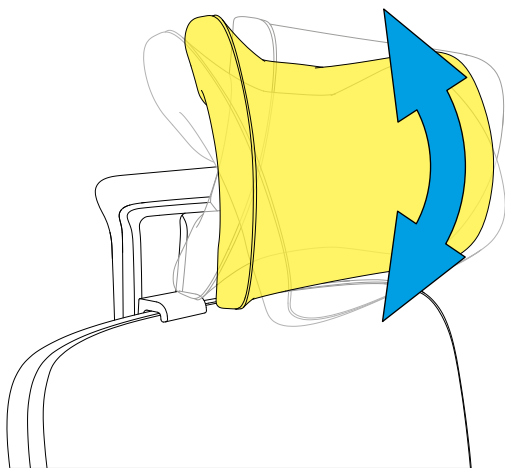
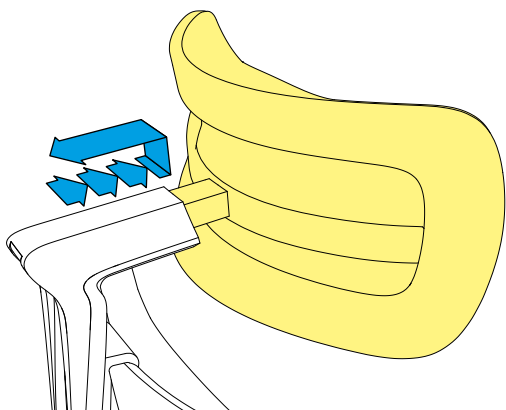
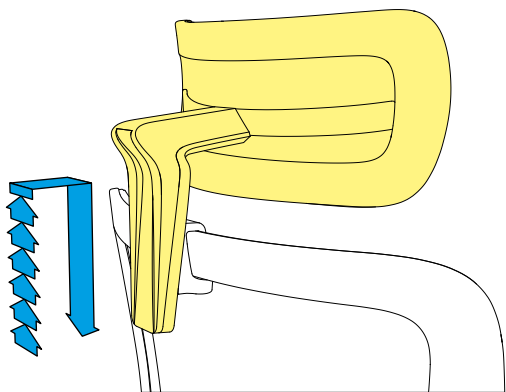
調整扶手位置



調整椅背高度



調節頭枕



法律免責聲明

若發生資料遺失（特別是因不當操作所引起）之情事，Sharkoon 不需承擔任何責任。本手冊提及之所有產品與說明均為其所屬製造商的商標和 / 或註冊商標，且均受保護。

基於 Sharkoon 產品持續改進的政策，相關設計和規格會隨時變動，恕不另行通知。各國產品規格可能有所不同。

本公司保留所有權利，特別是以複製或其他技術方式進行翻譯、翻印、再製（包含摘錄）方面，違者將負賠償責任。本公司保留所有權利，特別是在專利或實用新型專利方面。本公司保留交付方式和技術修改的權利。

舊產品之棄置

您的產品於設計和製造時採用高品質的材料和零組件，可進行回收和重複使用。



若產品標有此打叉的垃圾桶符號，代表該產品符合歐盟指令 2012/19/EU。

請告知您當地的電氣和電子產品分類回收系統。

請根據當地法規處理，勿將舊產品丟入日常生活垃圾中。

正確處理舊產品將可避免對環境與人體健康造成潛在的負面影響。

在社群媒體上追蹤我們!



Facebook



Instagram



YouTube



TikTok



X



Shopee 台灣官方旗艦館

Sharkoon Technologies GmbH

Grüninger Weg 48

35415 Pohlheim

Germany

© Sharkoon Technologies 2024