



# OfficePal C40/C40M

**Příručka**

# Technické údaje

<b>Přehled:</b>	<b>OfficePal C40</b>	<b>OfficePal C40M</b>
■ Typ pěny:	Pěna s vysokou hustotou (Sedák)	
■ Hustota pěny:	60 – 65 kg/m <sup>3</sup>	
■ Konstrukce:	Nylon	Nylon
■ Materiál potahu židle:	Sítovina (Opěradlo) & Textilie (Sedák)	Sítovina
■ Barevné verze:	Černá	Šedá
■ Nastavitelné područky:	4D	4D
■ Rozměr plochy područky (D x Š):	27 x 10 cm	27 x 10 cm
■ Mechanismus:	Drátový ovládací mechanismus	Drátový ovládací mechanismus
■ Zámek náklonu:	✓	✓
■ Zámek úhlu náklonu:	✓	✓
■ Nastavitelný úhel náklonu:	0° – 35°	0° – 35°
■ Plynový píst:	Třída 4	Třída 4
■ Styl opěradla:	Vysoké opěradlo	Vysoké opěradlo
■ Nastavitelná opěrka hlavy:	3D	3D
■ Nastavitelné opěradlo:	5 výškových úrovní	5 výškových úrovní
■ Nastavitelná hloubka sedadla:	✓	✓
■ Typ základny:	Nylonová pětibodová základna	Nylonová pětibodová základna
■ Velikost koleček:	60 mm	60 mm
■ Vyžaduje se montáž:	✓	✓

## Certifikáty o bezpečnosti:

■ DIN EN 1335	Viz zpráva ke stažení	Viz zpráva ke stažení
■ DIN EN 16955	Plynový píst	Plynový píst

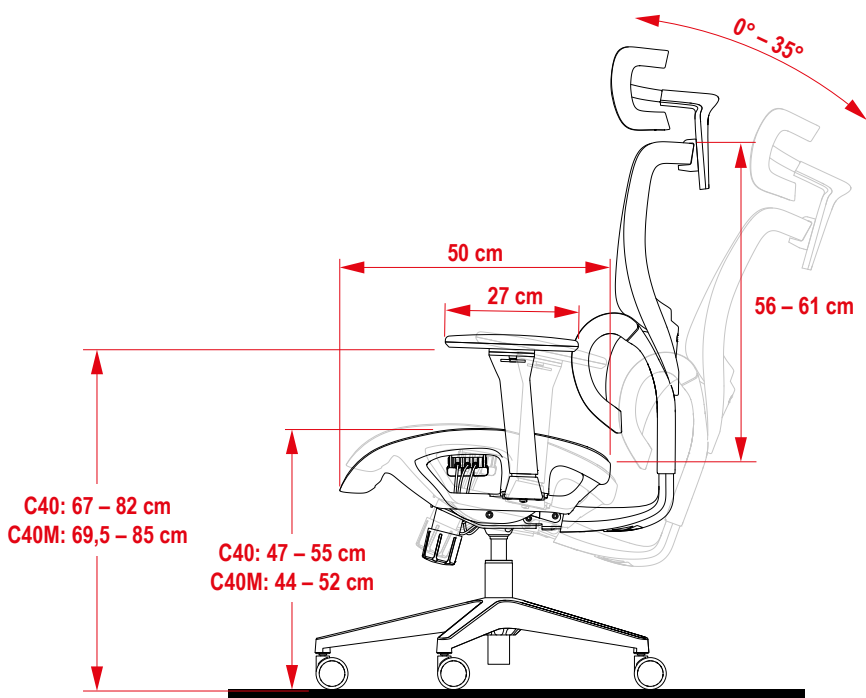
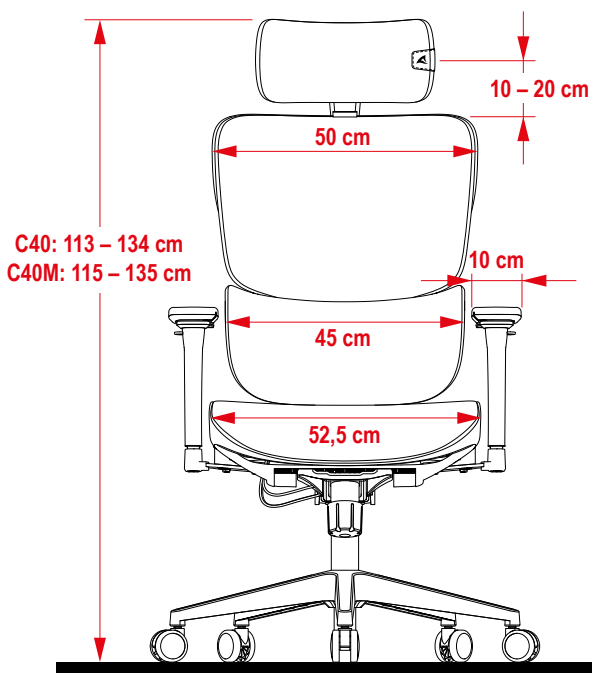
## Hmotnost a Rozměry:

■ Rozměry sedáku (Š x H):	52,5 x 50 cm	52,5 x 50 cm
■ Max. výška sedáku:	55 cm	52 cm
■ Min. výška sedáku:	47 cm	44 cm
■ Max. výška loketní opěrky od země:	82 cm	85 cm
■ Min. výška loketní opěrky od země:	67 cm	69,5 cm
■ Výška opěradla:	56 – 61 cm	56 – 61 cm
■ Šířka ramen opěradla:	50 cm	50 cm
■ Velikost balení (D x Š x V):	71,5 x 58 x 49 cm	71,5 x 58 x 49 cm
■ Hmotnost:	21,32 kg	19,72 kg
■ Max. doporučená výška uživatele :	200 cm	200 cm
■ Max. nosnost:	150 kg	150 kg

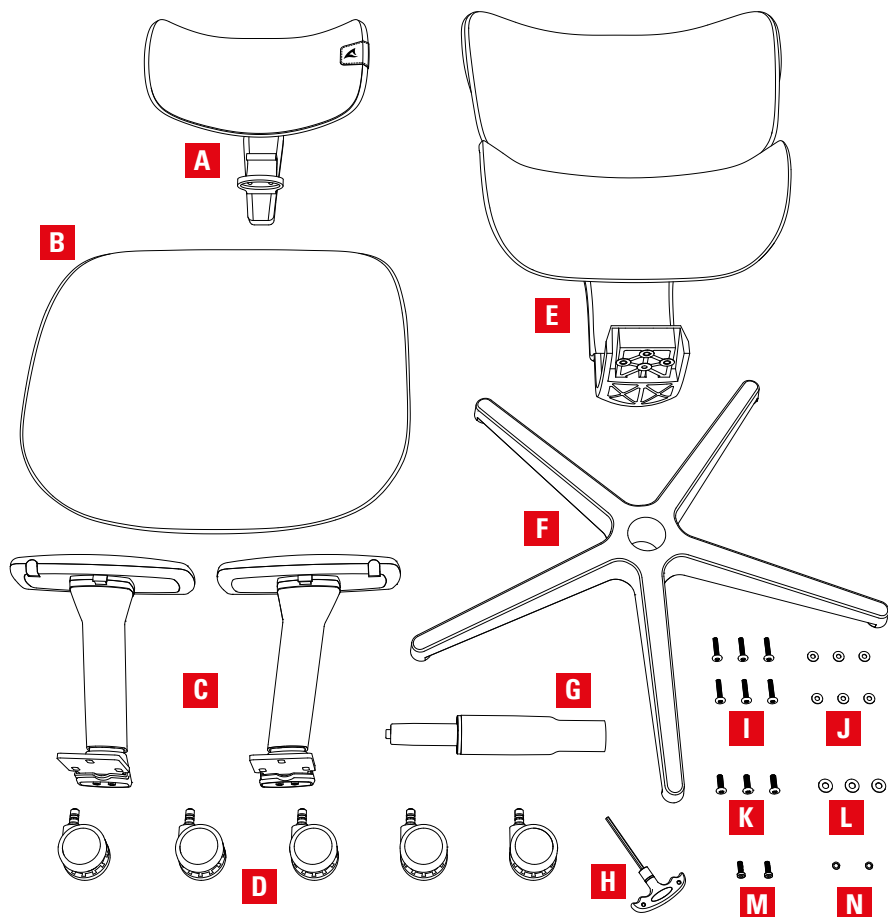
## Obsah balení:

- OfficePal C40 / OfficePal C40M, Sada příslušenství

# Rozměr



# Obsah balení



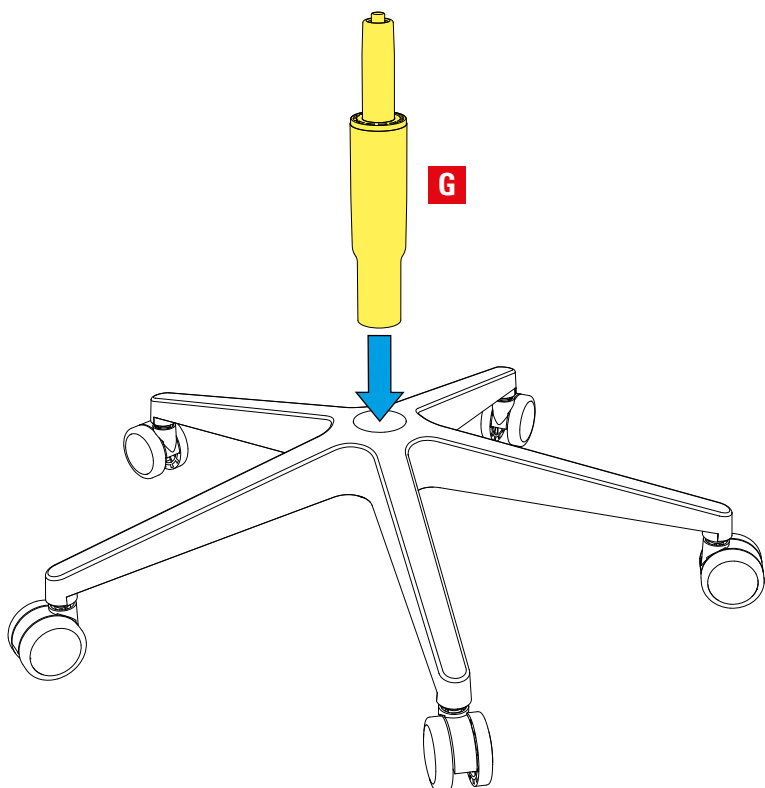
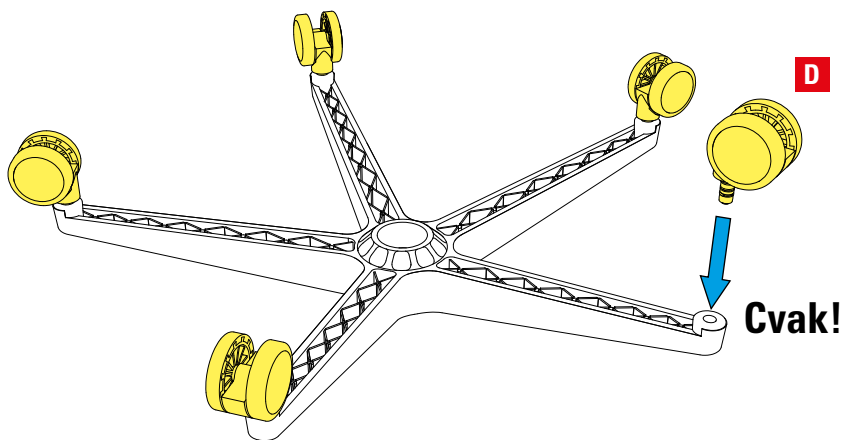
- A** 1x Opěrka hlavy
- B** 1x Sedák
- C** 2x Područka
- D** 5x 60 mm kolo
- E** 1x Opěradlo
- F** 1x Pětibodová základna
- G** 1x Plynový píst

- H** 1x Imbusový klíč
- I** 6x Šrouby M6 x 30 mm
- J** 6x Podložka
- K** 3x Šrouby M8 x 20 mm
- L** 3x Podložka
- M** 2x Šrouby M6 x 17 mm
- N** 2x Pružná podložka

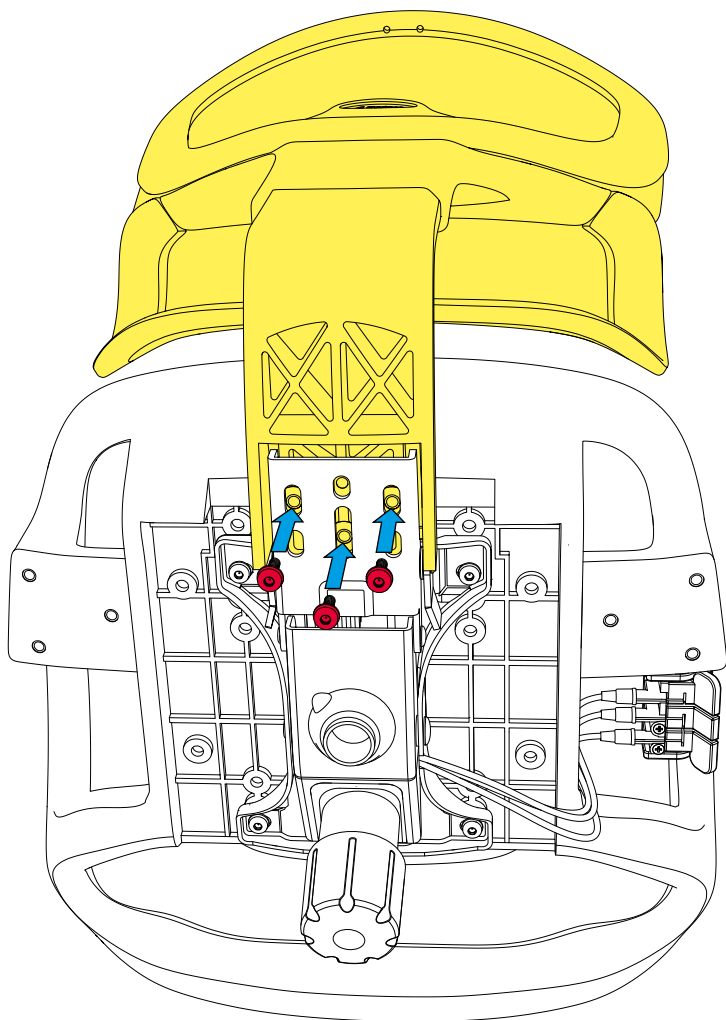
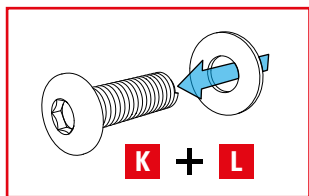
# Bezpečnostní pokyny

1. Doporučujeme, aby byla židle smontována za pomoci druhé osoby.
2. Aby se zabránilo případnému převrácení židle, dbejte na rovnoměrné rozložení hmotnosti na židli.
3. Dbejte na to, abyste měli nohy stále na zemi.  
Nesedejte na područky.
4. Nepokládejte těžké předměty na židli a nepoužívejte je jako žebřík.
5. Vyvarujte se přímého slunečního světla, aby se zajistilo, že se plastové součásti nestanou křehkými.
6. K čištění židle nepoužívejte agresivní čisticí prostředky.
7. Židle je klasifikována jako kancelářská pracovní židle typu C.
8. Pozor! Výměnné nebo nastavovací prvky sedačky smí provádět pouze poučený personál.
9. Doporučujeme používat židli pouze na standardních a rovných podlahách a pouze v interiéru.
10. Zajistěte, aby všechny díly byly neporušené a řádně nainstalované. Nesprávná instalace může mít za následek zranění. Poškozené díly mohou ovlivnit bezpečnost a funkci.
11. Křeslo by se nemělo používat, pokud jsou části poškozené nebo chybí. Poškozené díly mohou ovlivnit bezpečnost a funkci.
12. Nikdy nestůjte na židli, používejte jako žebřík, lezeckou pomůcku a podobně.
13. Udržujte malé díly a obaly mimo dosah dětí, hrozí nebezpečí udušení!
14. Židle není dětská hračka. Udržujte děti a batolata od otočné židle.
15. U citlivých tvrdých podlah (např. Laminátu, korku, parket) použijte běžně dostupnou rohož na ochranu podlahy.
16. Výrobce nepřebírá žádnou odpovědnost za přímé škody nebo následné škody vyplývající z nesprávného použití nebo nedodržení bezpečnostních pokynů.
17. Židle je odolná do 150 kg.

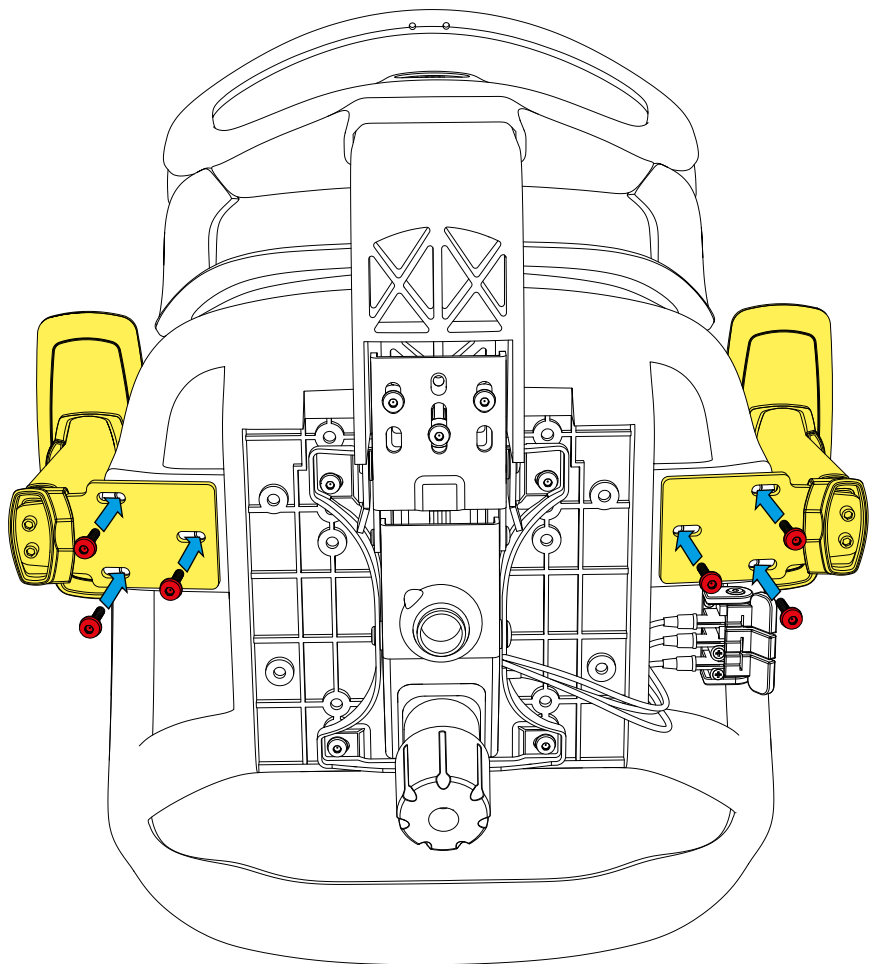
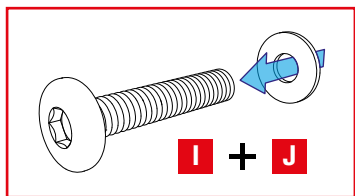
# Pětibodová základna a plynový píst



# Příšroubujte opěradlo k sedáku

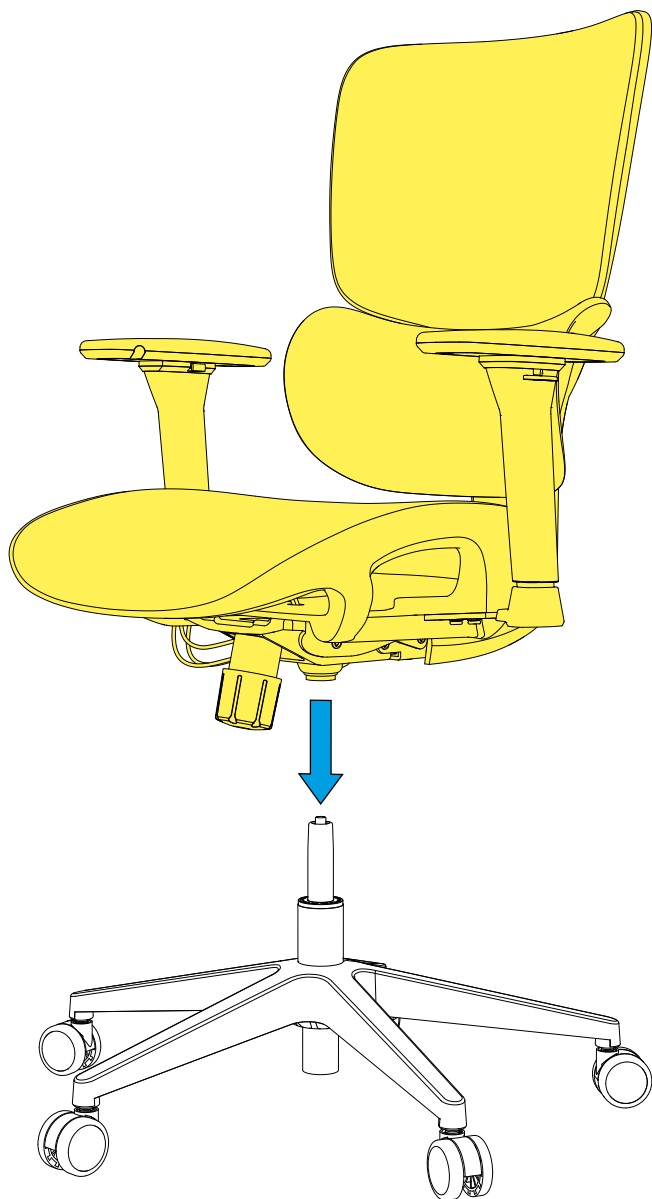


# Příšroubujte područky k sedáku



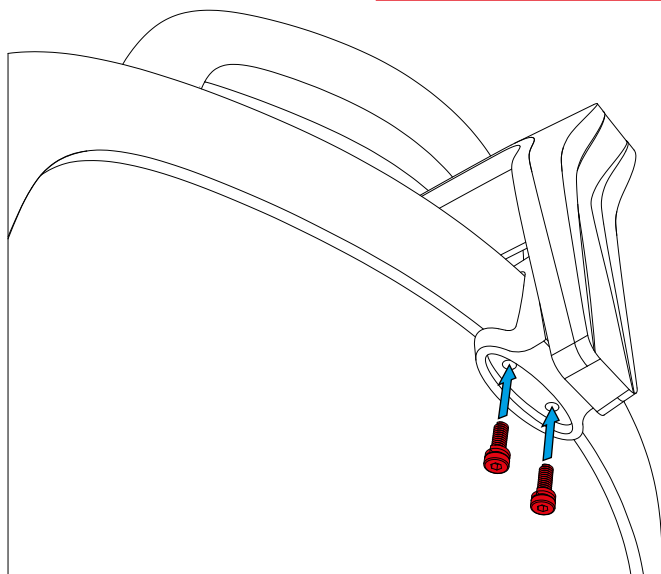
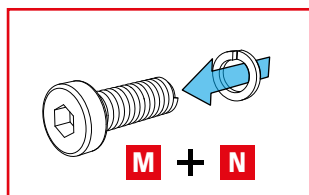
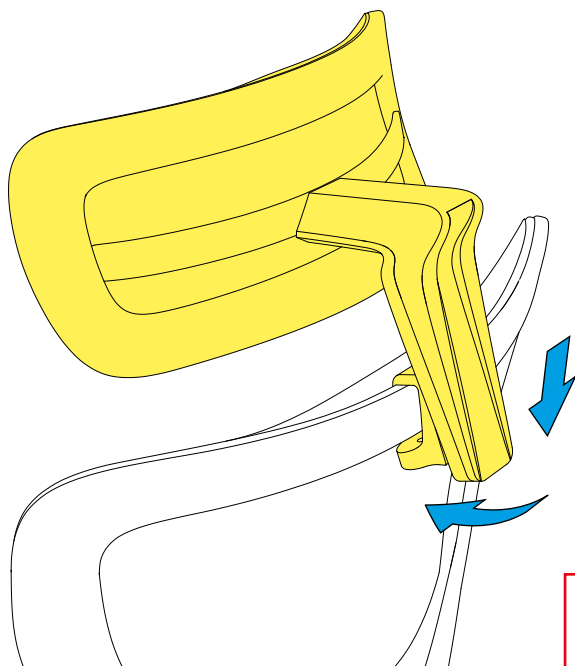


# Propojení dílů

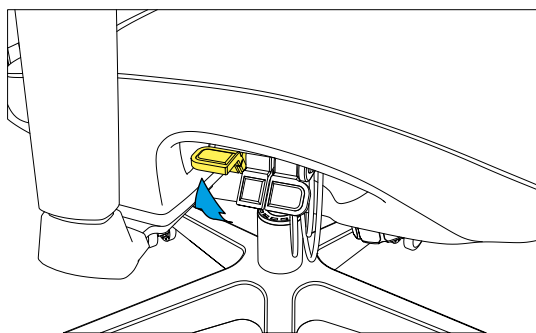
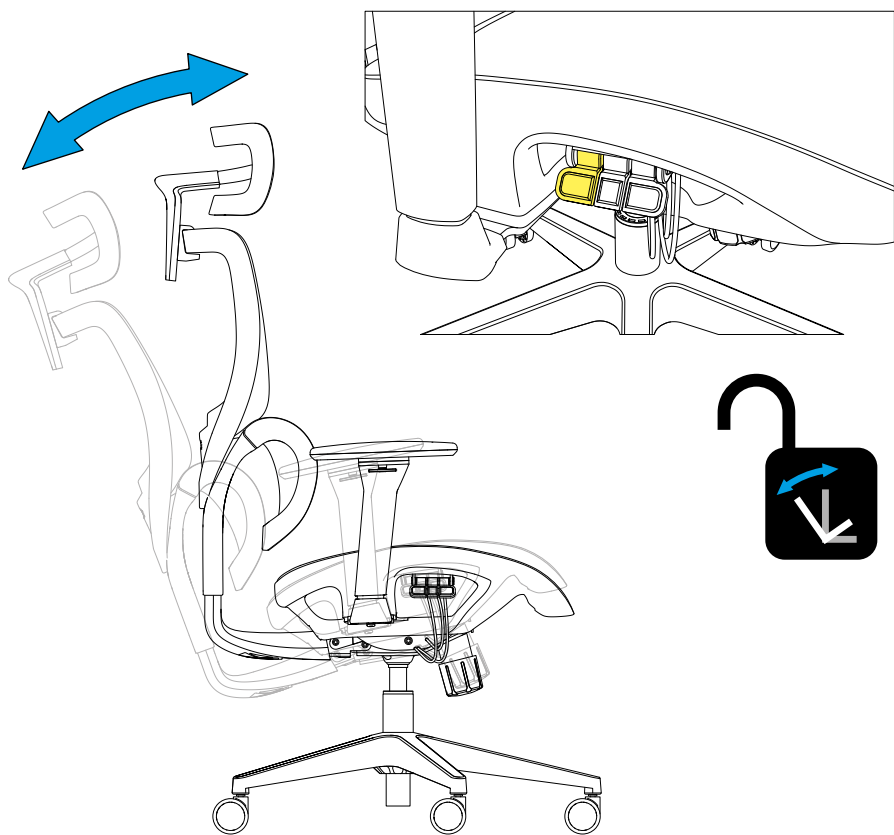


**Pozor! Aby nedošlo ke škodám na majetku nebo zranění osob, zajistěte, aby byl píst plynového zdvihu a mechanismus židle správně namontován!**

# Příšroubujte opěrku hlavy k opěradlu

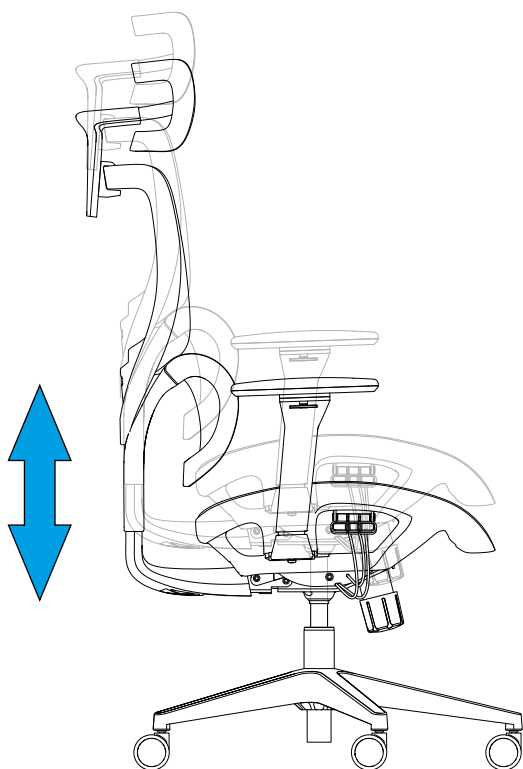
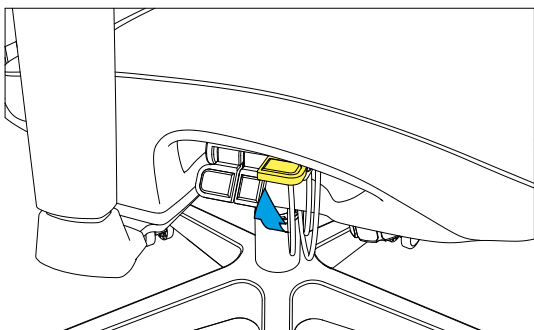


# Nastavení náklonu



Po odblokování je třeba nejprve mírně zatlačit na opěradlo a teprve poté se židle uvolní z aktuálně zablokovaného úhlu.

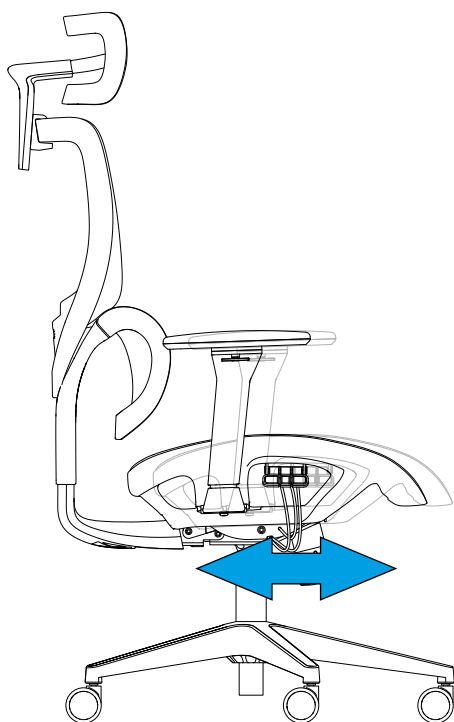
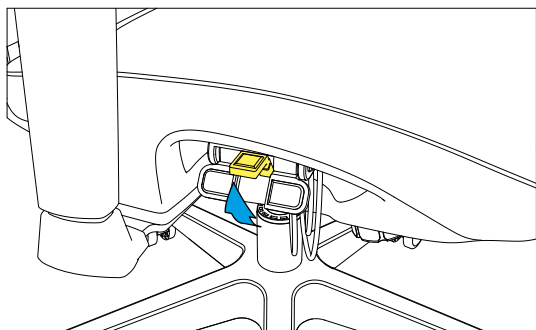
# Nastavitelná výška



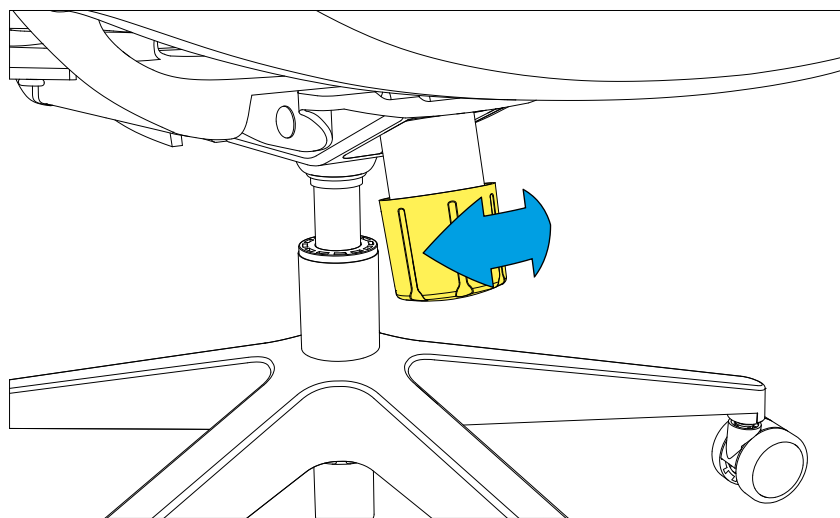
Výšku židle lze snížit pouze při tlaku na sedák.

Výšku židle lze zvýšit pouze v případě, že není vyvíjen žádný tlak na sedák.

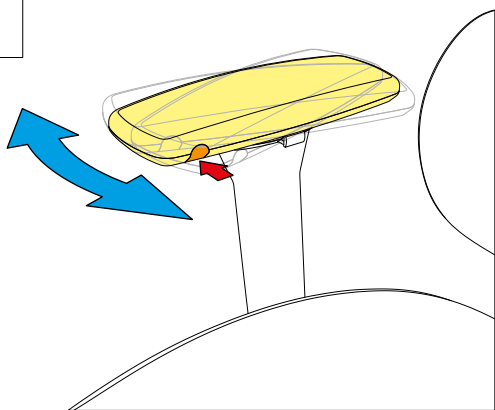
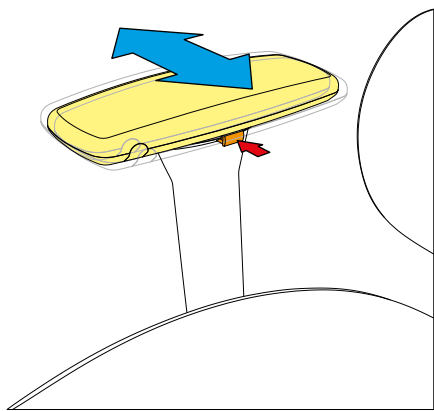
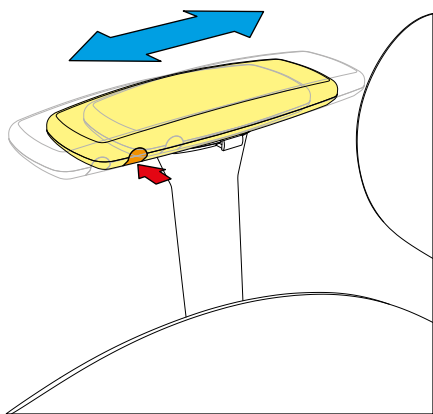
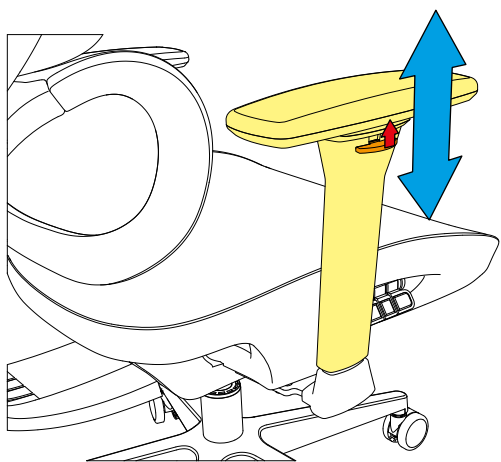
# Nastavení hloubky sedadla



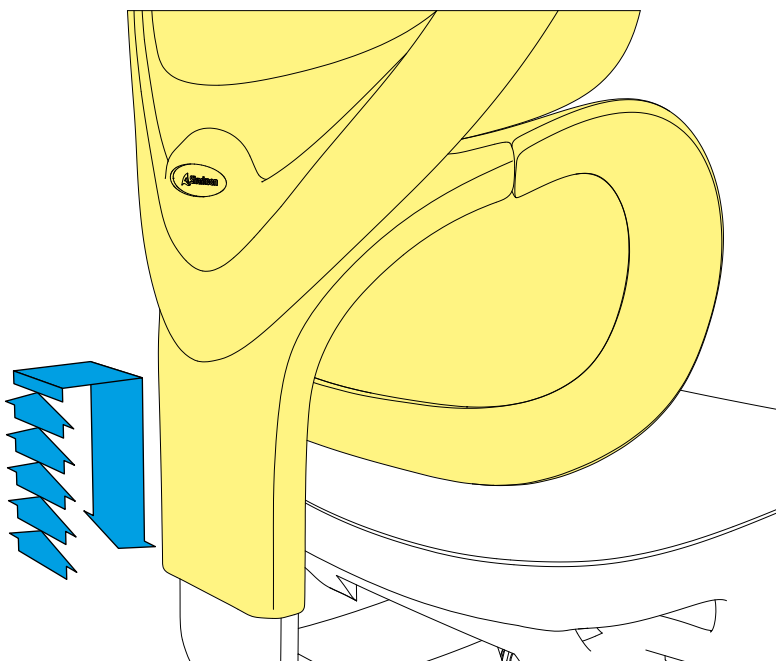
# Nastavení napětí při náklonu



# Nastavení područěk

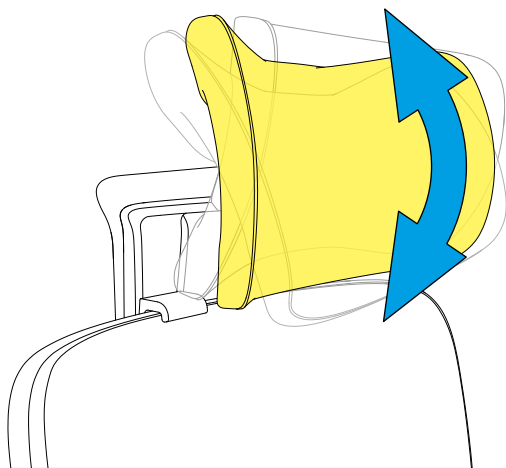
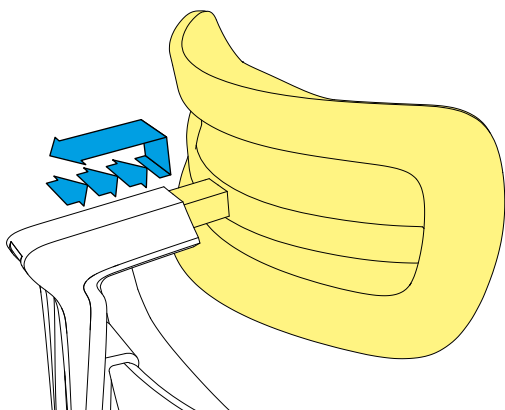
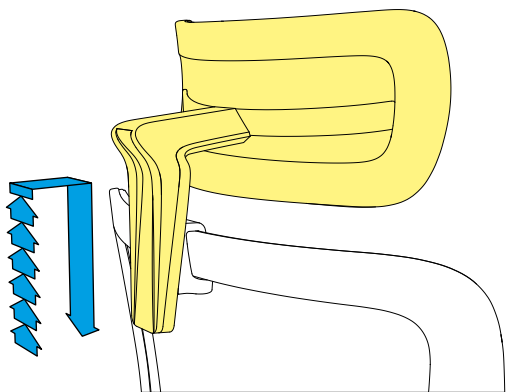


# Nastavení opěradla





# Nastavení opěrky hlavy



## Právní omezení

Společnost Sharkoon nenese žádnou odpovědnost za případnou ztrátu dat, zejména z důvodu nevhodné manipulace.

Všechny pojmenované produkty a popisy jsou ochranné známky a/nebo registrované ochranné známky příslušných výrobců a jsou považovány za chráněné.

Vzhledem k tomu, že společnost Sharkoon své produkty neustále vylepšuje, je změna designu a specifikací bez předchozího upozornění vyhrazena.

Národní specifikace produktů se mohou lišit.

Veškerá práva, zejména (rovněž ve výtazích) na překlad, přetisk, reprodukování nebo kopírování nebo jiných technických prostředků, jsou vyhrazena.

Porušení budou pokutována. Všechna práva vyhrazena zejména v případě udělení patentu nebo patentu na nástroj. Způsoby dodání a technické úpravy jsou vyhrazeny.

## Likvidace starého produktu

Tento produkt byl navržen a vyroben z vysoce kvalitních materiálů a součástí, které lze recyklovat a znovu použít.



Když je na produktu uveden symbol přeškrtnuté popelnice s kolečkem, znamená to, že se na tento produkt vztahuje evropská směrnice 2012/19/EU.

Informujte se o místním separovaném sběru elektrických a elektronických produktů.

Postupujte podle místních předpisů a nelikvidujte staré produkty s běžným komunálním odpadem. Správná likvidace starého produktu zabrání potenciálním negativním důsledkům na životní prostředí a lidské zdraví.

**Sledujte nás na sociálních sítích!**



Facebook



Instagram



YouTube



TikTok



X

**Sharkoon Technologies GmbH**

Grüninger Weg 48

35415 Pohlheim

Germany

© **Sharkoon Technologies 2024**