



# OfficePal C40/C40M

**Manual**

# Especificaciones

<b>General:</b>	<b>OfficePal C40</b>	<b>OfficePal C40M</b>
■ Tipo de espuma:	Espuma moldeada de alta densidad (Base del asiento)	
■ Densidad de la espuma:	60 – 65 kg/m <sup>3</sup>	
■ Construcción de la estructura:	Nailon	Nailon
■ Material de revestimiento:	Rejilla (Respaldo) & Tela (Base del asiento)	Rejilla
■ Versiones de color:	Negro	Gris
■ Reposabrazos regulable:	4D	4D
■ Tamaño de la almohadilla del reposabrazos (L x An):	27 x 10 cm	27 x 10 cm
■ Mecanismo:	Mecanismo de control por cable	Mecanismo de control por cable
■ Bloqueo de la inclinación:	✓	✓
■ Bloqueo del ángulo de inclinación:	✓	✓
■ Ángulo de inclinación graduable:	0° – 35°	0° – 35°
■ Pistón de gas:	Class 4	Class 4
■ Estilo del respaldo:	Respaldo alto	Respaldo alto
■ Reposacabezas regulable:	3D	3D
■ Respaldo regulable:	5 alturas	5 alturas
■ Profundidad de asiento regulable:	✓	✓
■ Tipo de base:	Base de nailon de cinco radios	Base de nailon de cinco radios
■ Tamaño de la rueda:	60 mm	60 mm
■ Requiere ensamblaje:	✓	✓

## Certificación de seguridad:

■ DIN EN 1335	Ver informe descargable	Ver informe descargable
■ DIN EN 16955	Pistón de gas	Pistón de gas

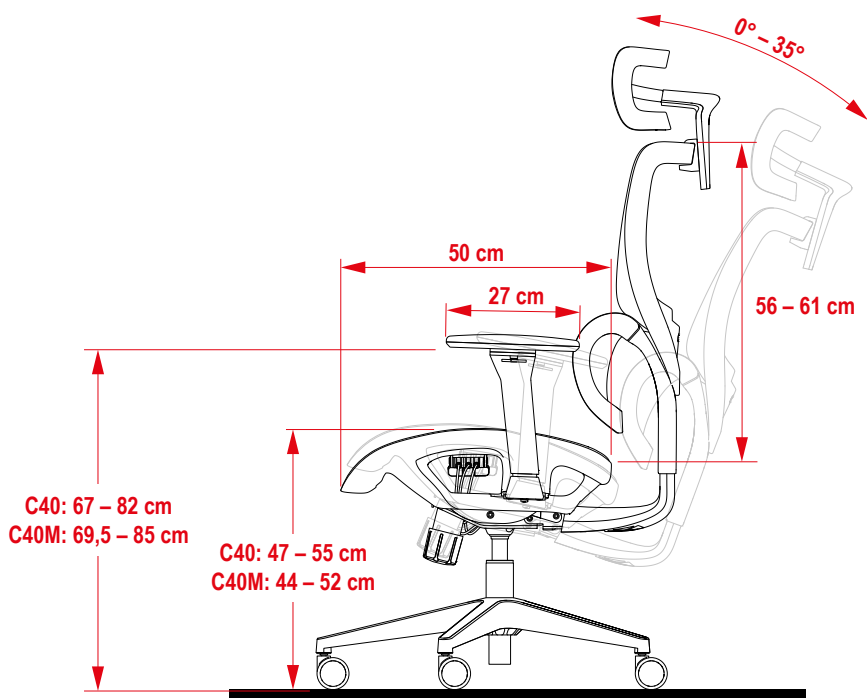
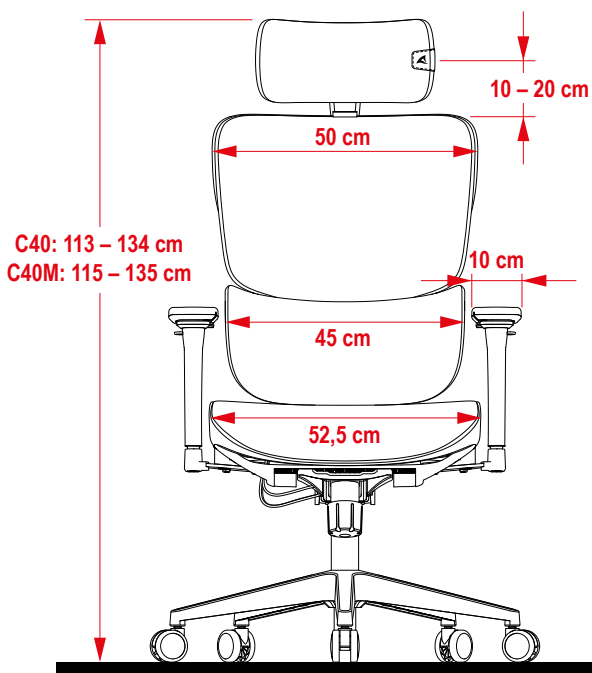
## Peso & Dimensiones:

■ Tamaño del asiento (An x Pr):	52,5 x 50 cm	52,5 x 50 cm
■ Máxima altura del asiento:	55 cm	52 cm
■ Mínima altura del asiento:	47 cm	44 cm
■ Máx. altura del reposabrazos desde el suelo:	82 cm	85 cm
■ Mín. altura del reposabrazos desde el suelo:	67 cm	69,5 cm
■ Altura del respaldo:	56 – 61 cm	56 – 61 cm
■ Ancho de hombro del respaldo:	50 cm	50 cm
■ Peso (L x An x Al):	71,5 x 58 x 49 cm	71,5 x 58 x 49 cm
■ Weight:	21,32 kg	19,72 kg
■ Máx. altura recomendada para el usuario:	200 cm	200 cm
■ Máx. capacidad de peso:	150 kg	150 kg

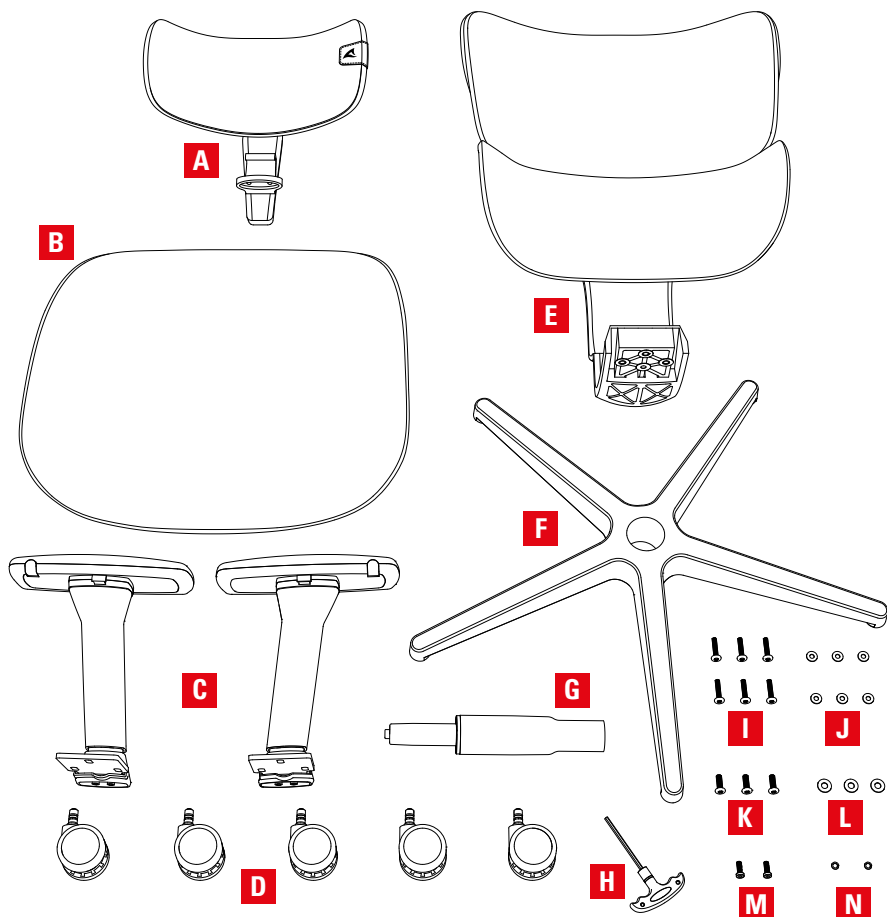
## Contenidos del paquete:

- OfficePal C40 / OfficePal C40M, Conjunto de accesorios

# Dimensiones



# Contenidos del paquete



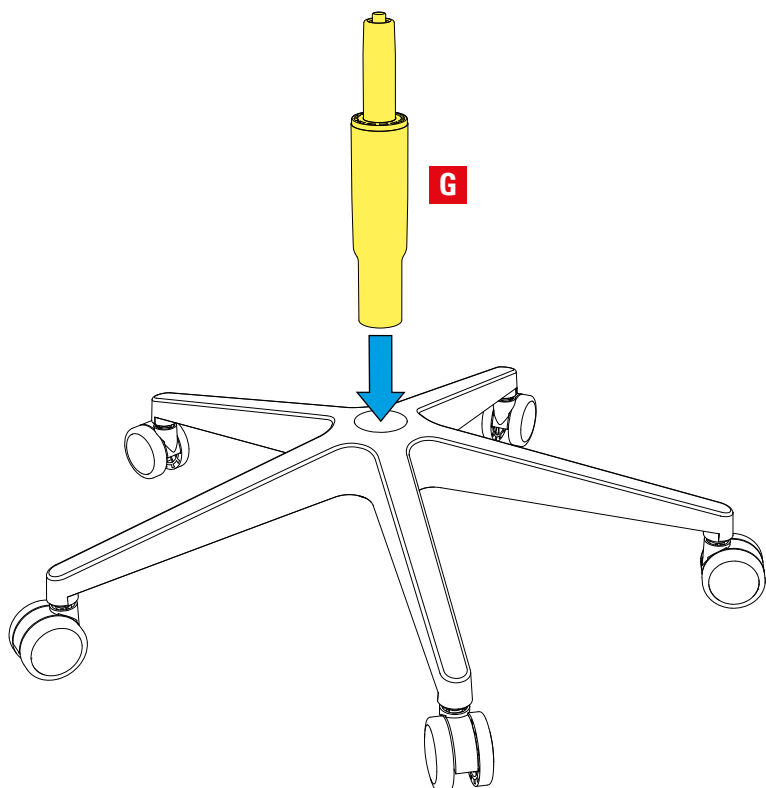
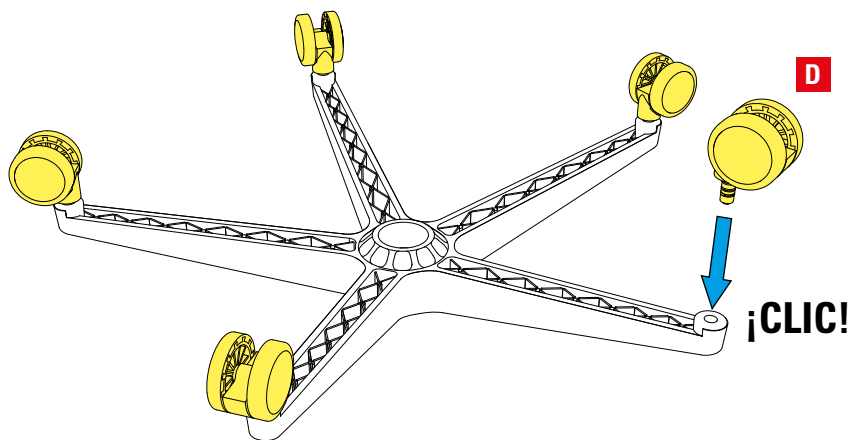
- A** 1x Reposacabezas
- B** 1x Base del asiento
- C** 2x Reposabrazos
- D** 5x Rueda de 60 mm
- E** 1x Respaldo
- F** 1x Base de cinco radios
- G** 1x Pistón de gas

- H** 1x Llave hexagonal
- I** 6x M6 x 30 mm tornillo
- J** 6x Arandela
- K** 3x M8 x 20 mm tornillo
- L** 3x Arandela
- M** 2x M6 x 17 mm tornillo
- N** 2x Arandela elástica

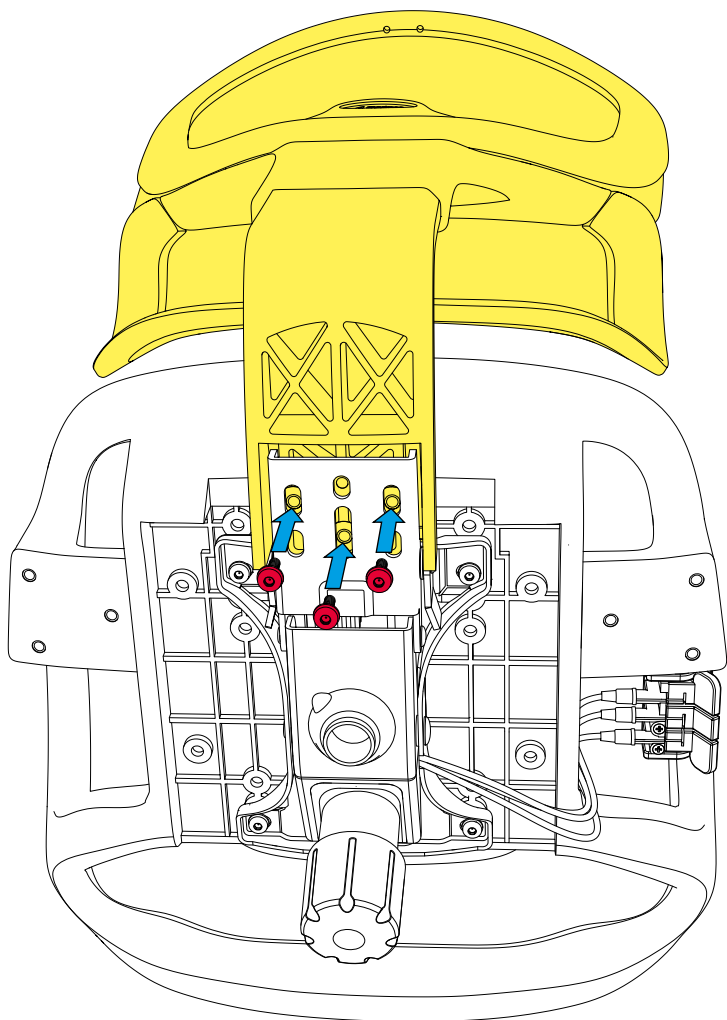
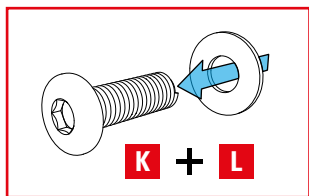
# Instrucciones de seguridad

1. Recomendamos el montaje de la silla con la ayuda de una segunda persona.
2. Para evitar la posibilidad de que pueda volcar la silla, asegúrese de que el peso en la silla está uniformemente distribuido.
3. Mantén los pies en la tierra en todo momento.  
No se siente en los reposabrazos.
4. No coloque objetos pesados sobre la silla y tampoco la use como una escalera.
5. Evite la luz solar directa sobre la silla para que los componentes de plástico no se vuelvan frágiles.
6. No use productos de limpieza agresivos sobre la silla.
7. La silla está clasificado como una silla de trabajo de oficina de tipo C.
8. ¡Atención! Sólo personal instruido debería trabajar en los elementos de ajuste de la silla.
9. Recomendamos utilizar la silla únicamente sobre superficies de suelo estándar y lisas y solo en interiores.
10. No se debe usar la silla si las partes están dañadas o ausentes. Las partes dañadas pueden afectar a la seguridad y al funcionamiento.
11. No se debería usar el producto si las partes están dañadas o ausentes.
12. Nunca se suba a la silla, ni la utilice en último caso como ayuda para escalar.
13. Guarde las partes pequeñas así como el paquete lejos del alcance de los niños, ¡Existe riesgo de asfixia!
14. La silla no es un juguete para niños. Mantenga a los niños y a los bebés lejos de la rueda giratoria.
15. En suelos sensibles (ej. laminado, de corcho, parquet) utilice algún tipo de alfombrilla comercializada para protección de suelo.
16. El fabricante no asume ninguna responsabilidad por daño directo o daño consecuente debido a un uso inapropiado o falta de observancia de las instrucciones de seguridad.
17. La silla aguanta hasta 150 kg.

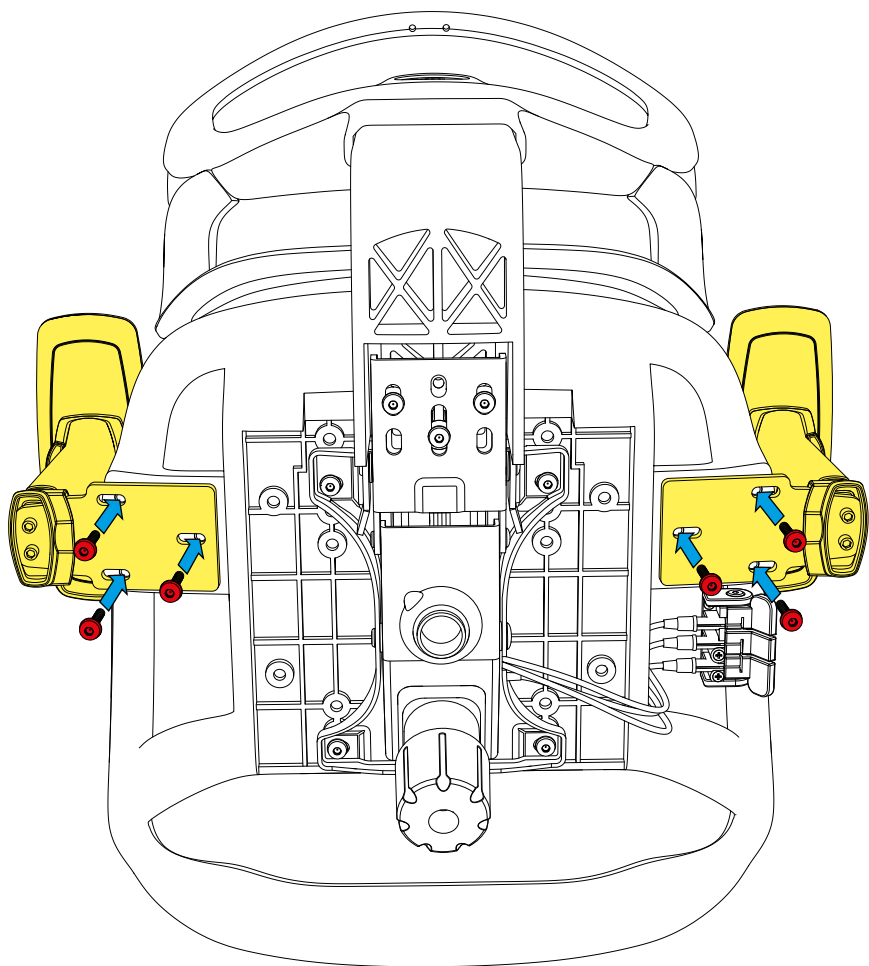
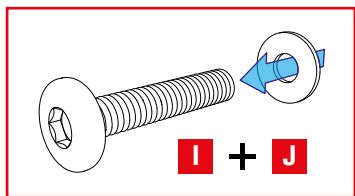
# Base de cinco radios y pistón de gas



# Unión del respaldo del asiento con la base del asiento

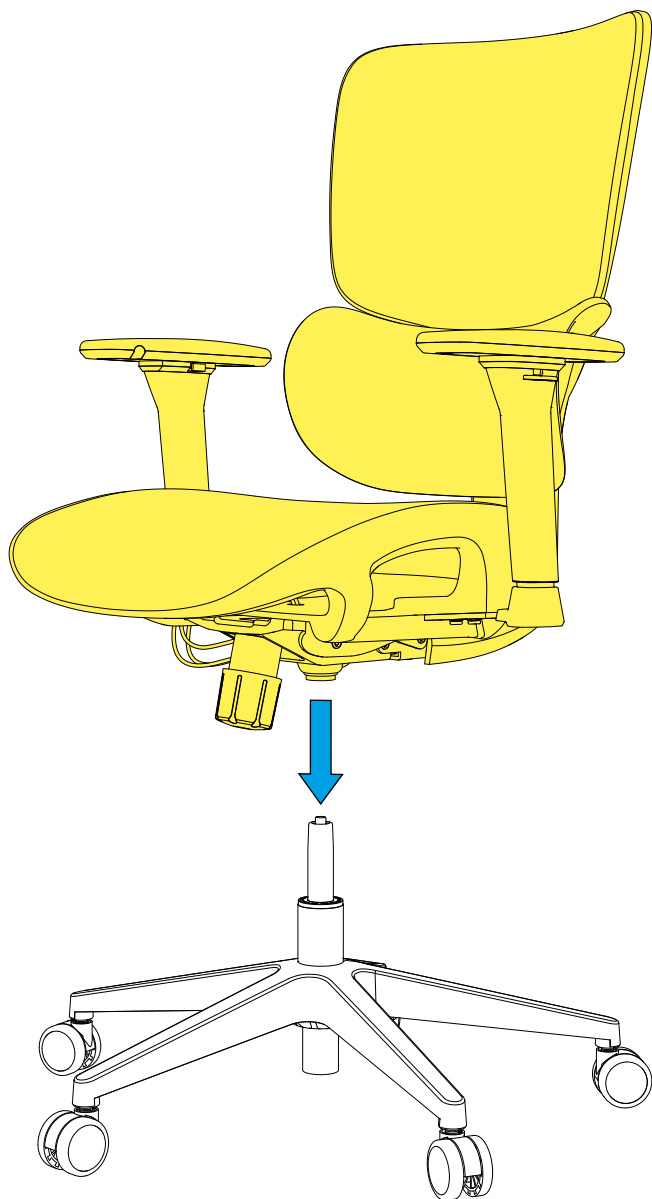


# Conecta los reposabrazos a la base del asiento



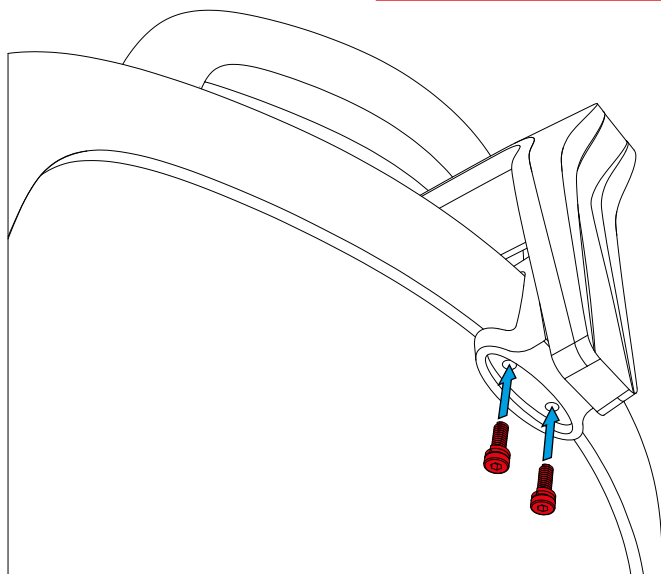
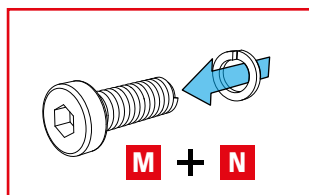
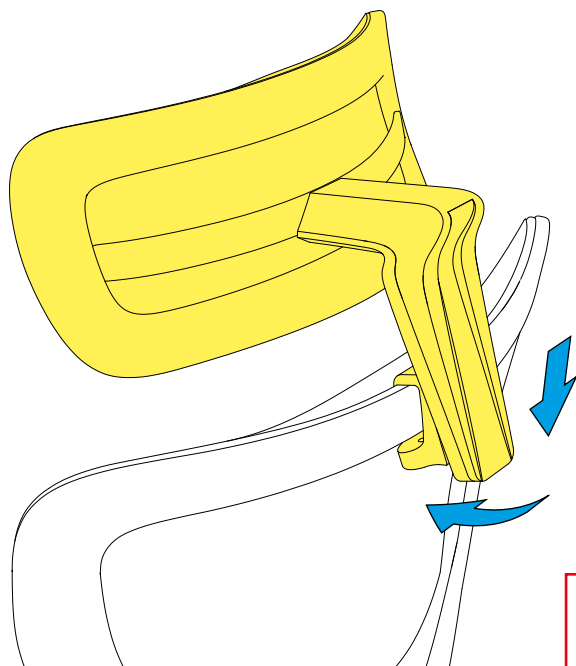


# Uniendo las partes

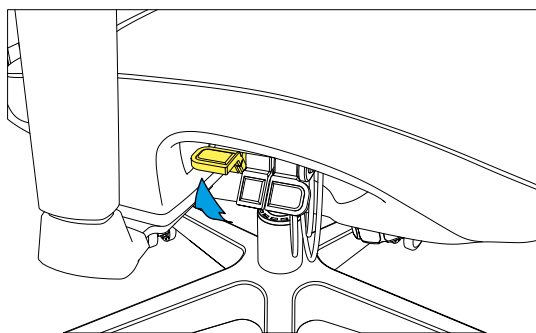
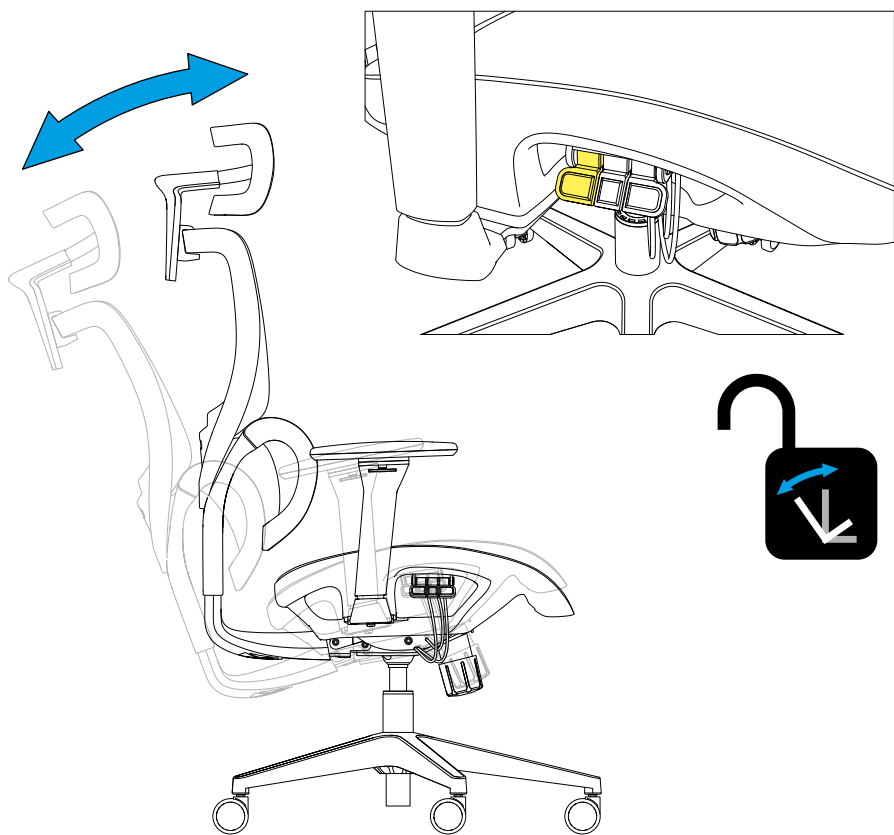


**¡Atención! Para evitar daños a la propiedad o heridas personales, asegúrese de que el pistón de gas y el mecanismo de la silla estén montados correctamente!**

# Conecta el reposacabezas al respaldo

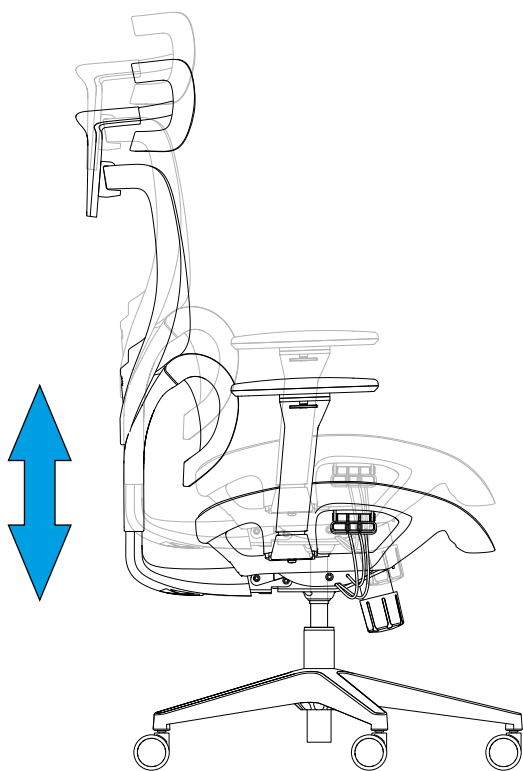
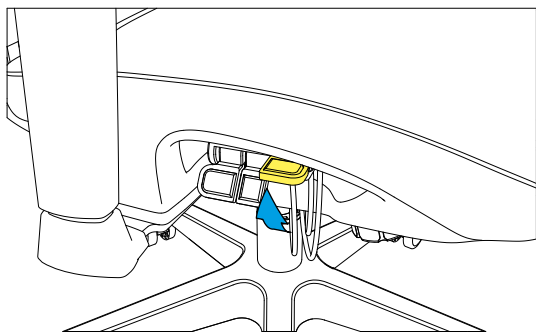


# Ajusta la inclinación



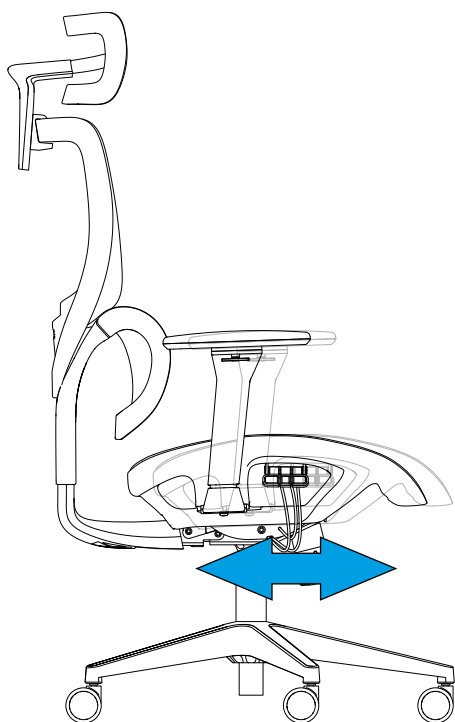
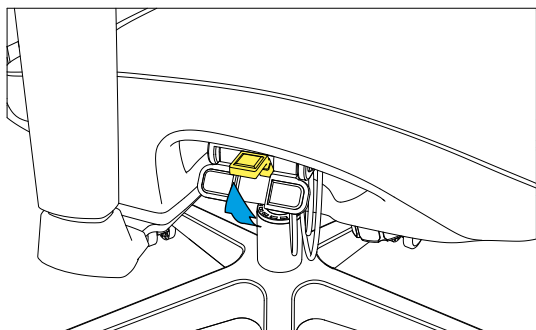
Una vez se ha desbloqueado, debe aplicarse primero una ligera presión sobre el respaldo antes de soltar el ángulo fijado.

# Ajuste de la altura del asiento

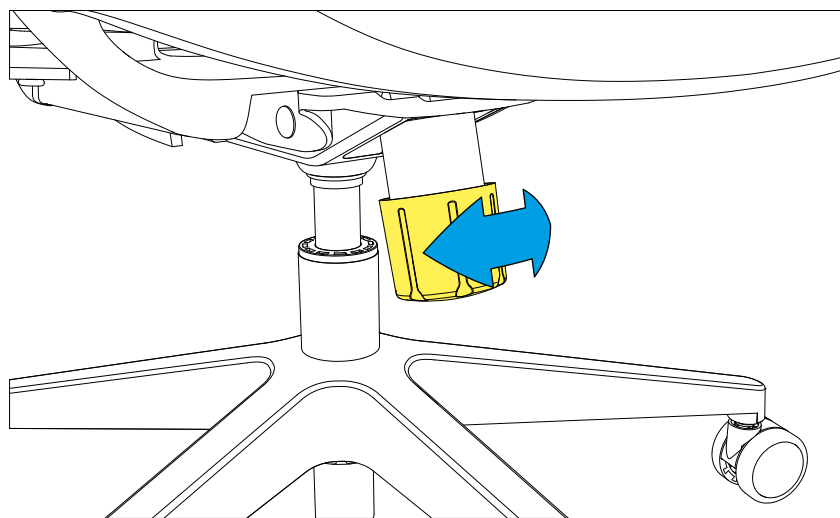


Solo se podrá bajar la silla si se ejerce presión en la base del asiento.  
Solo se podrá subir la silla si no se ejerce ningún tipo de presión en la base del asiento.

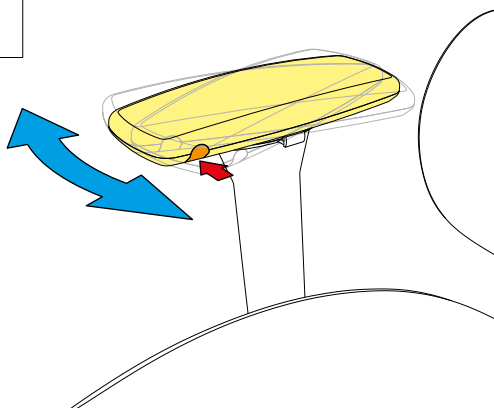
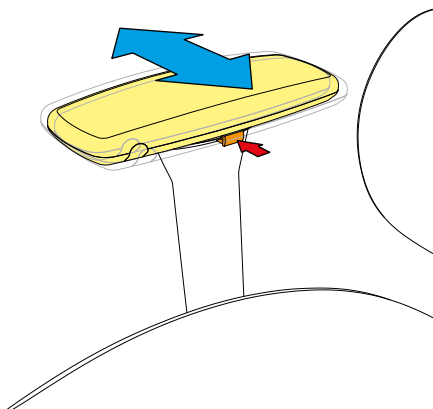
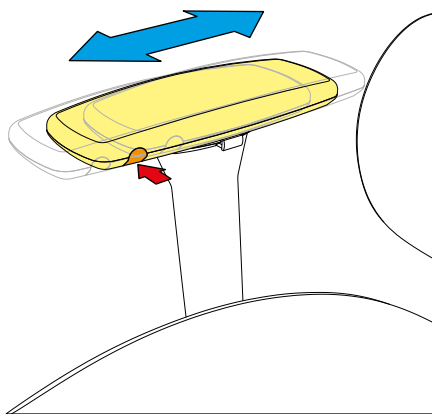
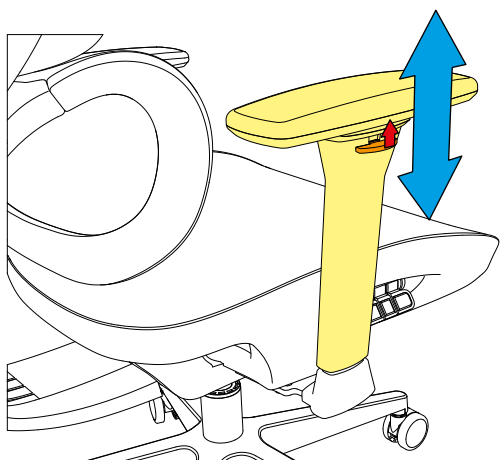
# Profundidad de asiento regulable



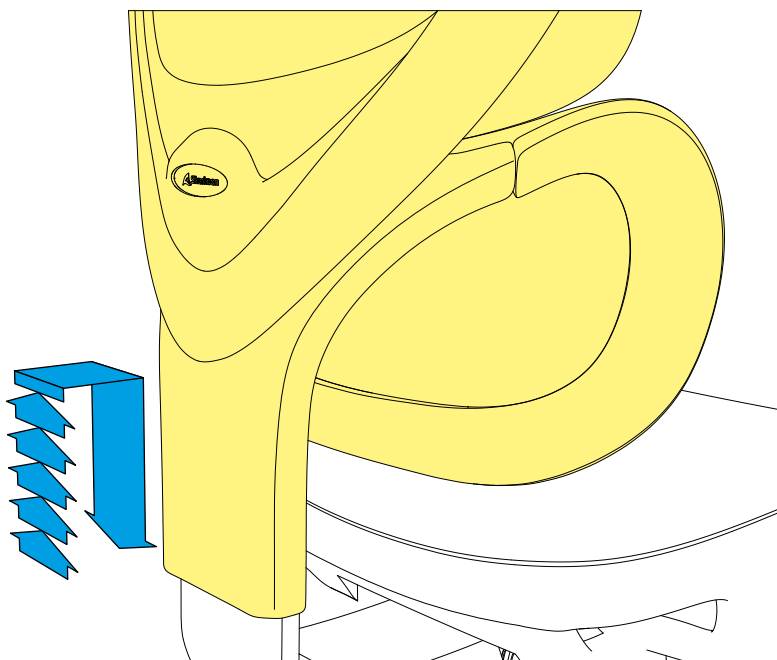
# Ajusta la tensión de inclinación



# Regule los reposabrazos

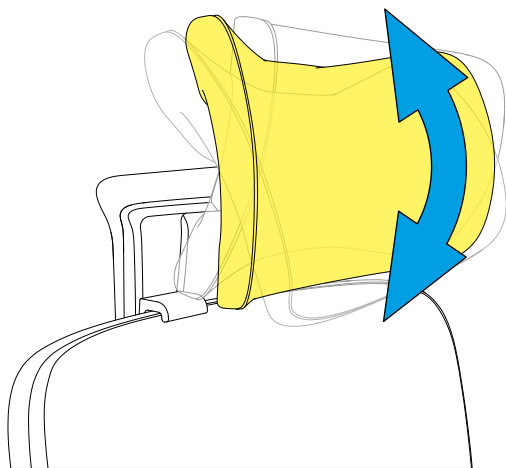
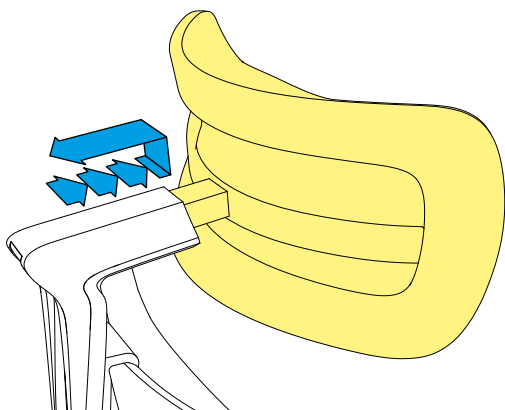
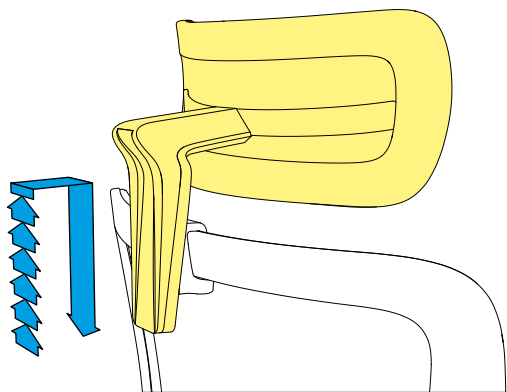


# Ajuste el respaldo





# Ajusta el reposacabezas



## **Aviso legal**

Sharkoon no asume ninguna responsabilidad por la posible pérdida de datos, especialmente por una manipulación inadecuada.

Todos los productos y descripciones mencionados son marcas comerciales y/o marcas registradas de sus respectivos fabricantes y están aceptados como protegidos.

Cumpliendo nuestra continuada directiva de mejora de productos en Sharkoon, el diseño y las especificaciones están sujetos a cambio sin previo aviso. Las especificaciones de los productos pueden variar según el país. Reservados todos los derechos, especialmente (también en extractos) en lo que a traducción, reimpresión y reproducción mediante copia u otros medios técnicos se refiere. Las infracciones darán lugar a compensaciones. Reservados todos los derechos, especialmente en el caso de asignación de patente o patente de utilidad. Reservados los medios de entrega y las modificaciones técnicas.

## **Deshacerse del producto antiguo**

El producto está diseñado y fabricado con materiales y componentes de alta calidad que se pueden reciclar y reutilizar.



Cuando este símbolo del contenedor con ruedas tachado se incorpore a un producto, significará que dicho producto está cubierto por la Directiva Europea 2012/19/UE dorada.

Infórmese sobre el sistema local de recolección y separación relacionado con los productos eléctricos y electrónicos.

Actúe conforme a las normas locales y no se deshaga de los productos antiguos mezclándolos con los residuos domésticos convencionales. Si se deshace de forma correcta de sus productos antiguos, ayudará a prevenir las posibles consecuencias negativas en el medio ambiente y en la salud humana.

## ¡Síguenos en las redes sociales!



Facebook españa



Facebook Chile



Facebook Uruguay



Facebook Argentina



Instagram Spain



Instagram Chile



Instagram Uruguay



Instagram Argentina



YouTube



TikTok



X

**Sharkoon Technologies GmbH**

Grüninger Weg 48

35415 Pohlheim

Germany

© Sharkoon Technologies 2024

