



OfficePal C40/C40M

Manuel

Spécifications

Caractéristiques générales:	OfficePal C40	OfficePal C40M
■ Type de mousse:	Mousse moulée haute densité (Base du siège)	
■ Densité de mousse:	60 – 65 kg/m ³	
■ Structure:	Nylon	Nylon
■ Matériau de couverture du siège:	Maille (Dossier) & Tissu (Base du siège)	Maille
■ Coloris:	Noir	Gris
■ Accoudoirs réglables:	4D	4D
■ Taille du pad de l'accoudoir (L x P):	27 x 10 cm	27 x 10 cm
■ Mécanisme:	Mécanisme de contrôle filaire	Mécanisme de contrôle filaire
■ Verrouillage de l'inclinaison:	✓	✓
■ Verrouillage de l'angle d'inclinaison:	✓	✓
■ Angle d'inclinaison réglable:	0° – 35°	0° – 35°
■ Mécanisme de levage par vérin à gaz:	Classe 4	Class 4
■ Style de dossier:	Dossier haut	High-back
■ Repose-tête réglable:	3D	3D
■ Dossier réglable:	5 hauteurs	5 heights
■ Profondeur d'assise ajustable:	✓	✓
■ Type de base:	Base à cinq branches en Nylon	Base à cinq branches en Nylon
■ Taille des roues:	60 mm	60 mm
■ Assemblage requis:	✓	✓

Certifications de sécurité:

■ DIN EN 1335	Voir le rapport téléchargeable	Voir le rapport téléchargeable
■ DIN EN 16955	Mécanisme de levage par vérin à gaz	Mécanisme de levage par vérin à gaz

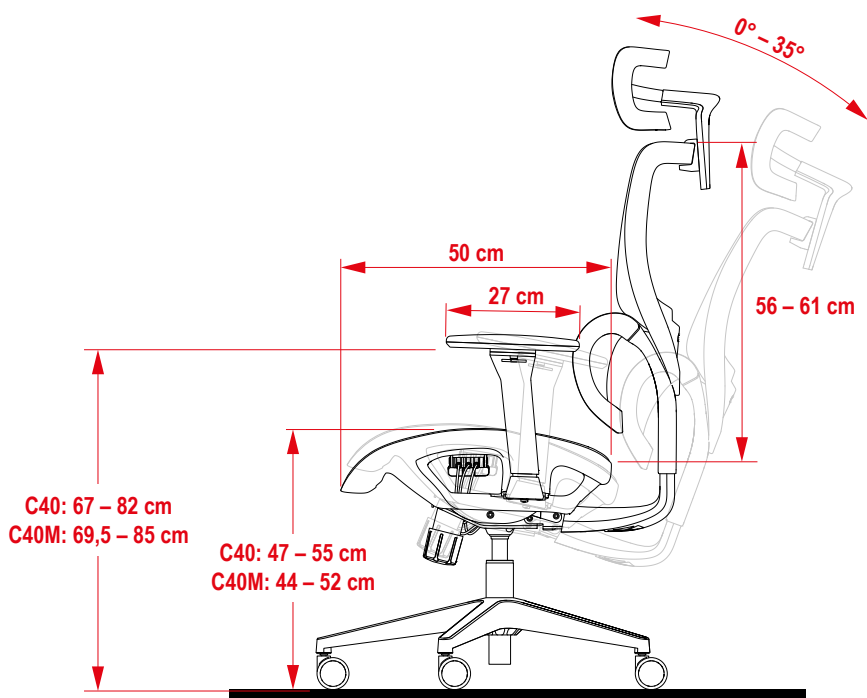
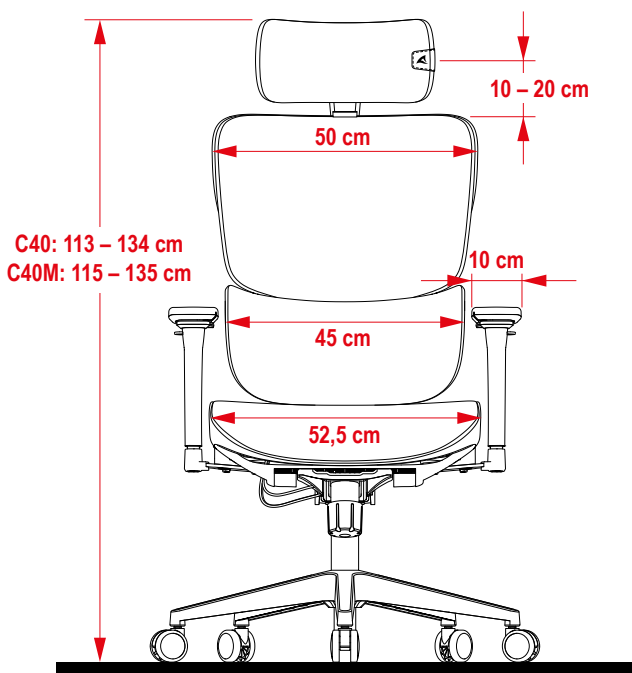
Poids et dimensions:

■ Taille de l'assise (L x P):	52,5 x 50 cm	52,5 x 50 cm
■ Hauteur de l'assise max.:	55 cm	52 cm
■ Hauteur de l'assise min.:	47 cm	44 cm
■ Hauteur Max. de l'accoudoir par rapport au sol:	82 cm	85 cm
■ Hauteur Min. de l'accoudoir par rapport au sol:	67 cm	69,5 cm
■ Hauteur du dossier:	56 – 61 cm	56 – 61 cm
■ Largeur d'épaule du dossier:	50 cm	50 cm
■ Dimensions de l'emballage (L x P x H)	71,5 x 58 x 49 cm	71,5 x 58 x 49 cm
■ Poids:	21,32 kg	19,72 kg
■ Taille max. recommandée de l'utilisateur:	200 cm	200 cm
■ Capacité de poids max.:	150 kg	150 kg

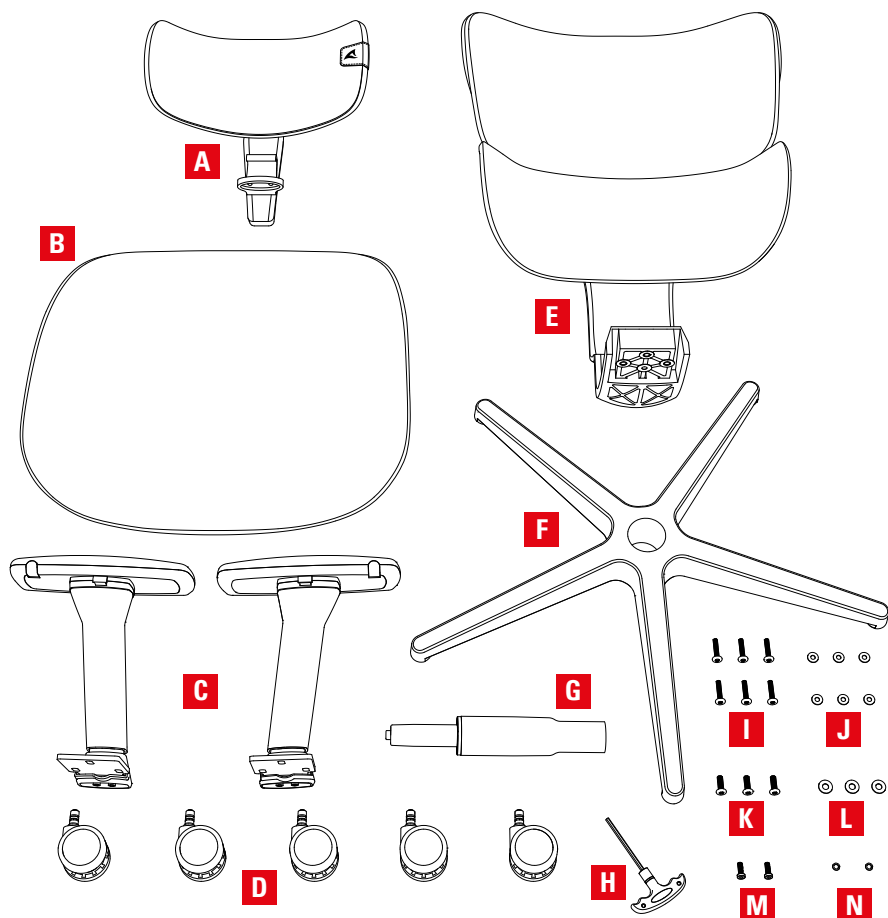
Contenu de l'emballage:

- OfficePal C40 / OfficePal C40M, Kit d'accessoires

Dimensions



Contenu de l'emballage



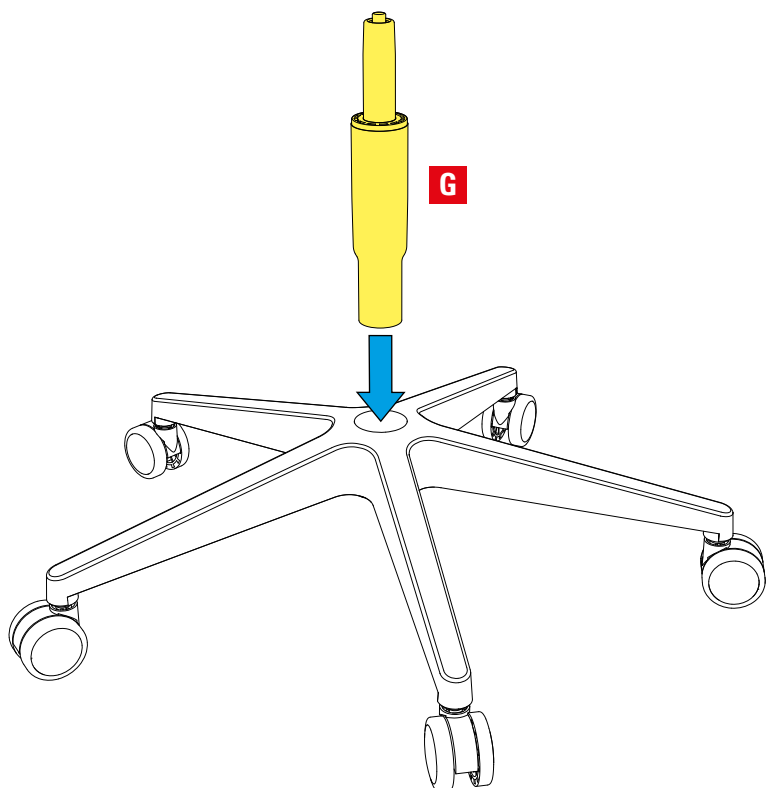
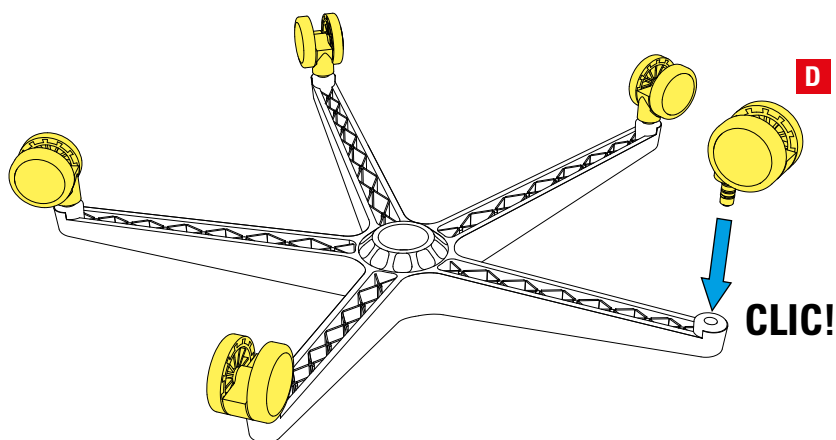
- A** 1x Repose-tête
- B** 1x Base du siège
- C** 2x Accoudoir
- D** 5x Roue de 60 mm
- E** 1x Dossier
- F** 1x Base à cinq branches
- G** 1x Mécanisme de levage par vérin à gaz

- H** 1x Clé hexagonale
- I** 6x Vis M6 de 30 mm
- J** 6x Rondelle
- K** 3x Vis M8 de 20 mm
- L** 3x Rondelle
- M** 2x Vis M6 de 17 mm
- N** 2x Rondelle à ressort

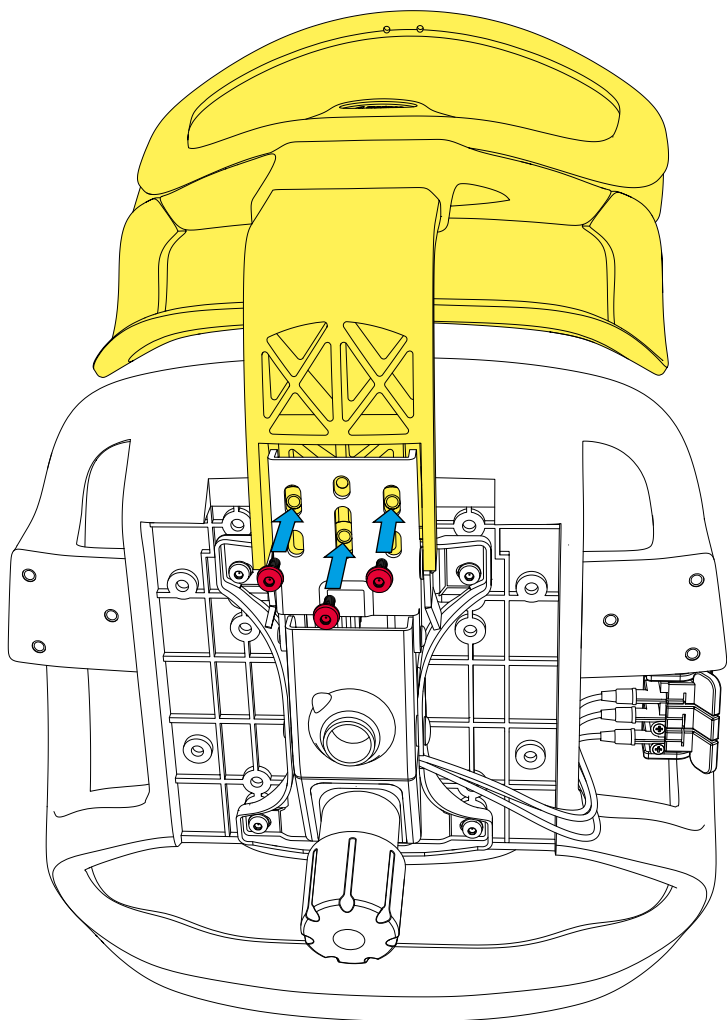
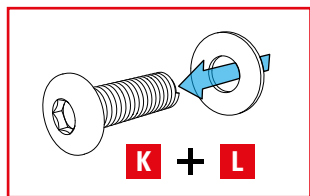
Consignes de sécurité

1. Nous vous recommandons de monter le siège à l'aide d'une seconde personne.
2. Afin d'éviter tout risque de renversement du siège, veillez à ce que le poids du siège soit réparti de manière uniforme.
3. Assurez-vous de garder les pieds au sol à tout moment. Veuillez ne pas vous assoir sur les accoudoirs.
4. Veuillez ne pas placer d'objets lourds sur le siège et ne pas l'utiliser comme une échelle.
5. Eviter tout contact avec la lumière du soleil afin de garantir la nonfriabilité des composants plastiques.
6. Ne pas utiliser de produits ménagers agressifs pour nettoyer le siège.
7. Le siège est classé en tant que siège de travail de bureau type C.
8. Attention ! Seules les personnes informées sont habilitées à échanger ou travailler sur les éléments d'ajustement du siège.
9. Nous vous recommandons d'utiliser le siège uniquement sur des surfaces de sol traditionnelles, régulières et uniquement à l'intérieur.
10. Assurez-vous que tous les composants soient intacts et correctement installés. Un mauvais montage peut entraîner des blessures.
11. L'objet ne doit pas être utilisé si des pièces sont endommagées ou manquantes. Les pièces endommagées peuvent affecter la sécurité et le fonctionnement.
12. Ne jamais se tenir debout sur le siège ou l'utiliser comme une échelle ou support pour grimper ou autres éléments semblables.
13. Veuillez tenir éloignés les enfants des petits composants ou de l'emballage à cause d'un risque de suffocation !
14. Ce siège n'est pas un jouet pour enfant. Veuillez tenir les bébés et les enfants éloignés du siège pivotant.
15. Pour les sols durs sensibles (par ex. stratifié, liège, parquet), utiliser un tapis de protection de sol disponible dans le commerce.
16. Le fabricant décline toute responsabilité pour tout dommage direct ou consécutif résultant d'une utilisation inappropriée ou du non-respect des consignes de sécurité.
17. Le siège résiste à une charge maximale de 150 kg.

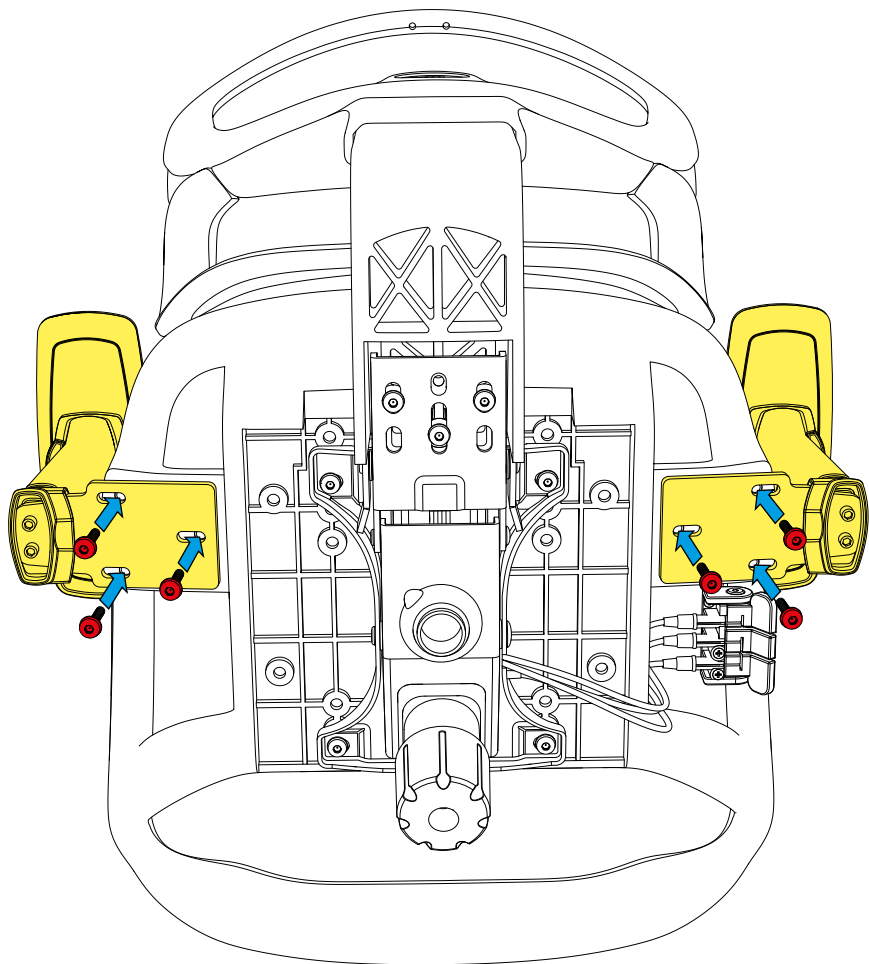
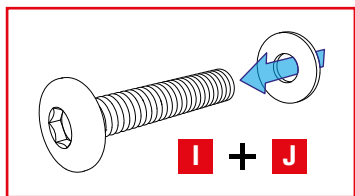
Base à cinq branches et vérin à gaz



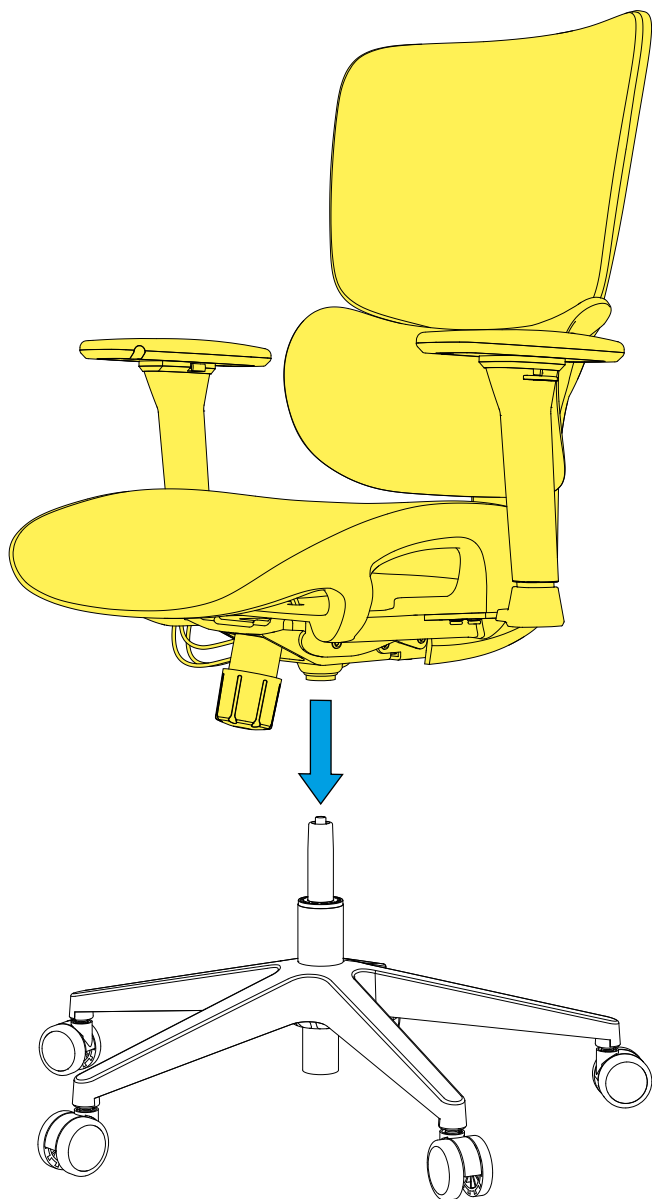
Attacher le dossier à la base du siège



Attacher les accoudoirs à la base du siège

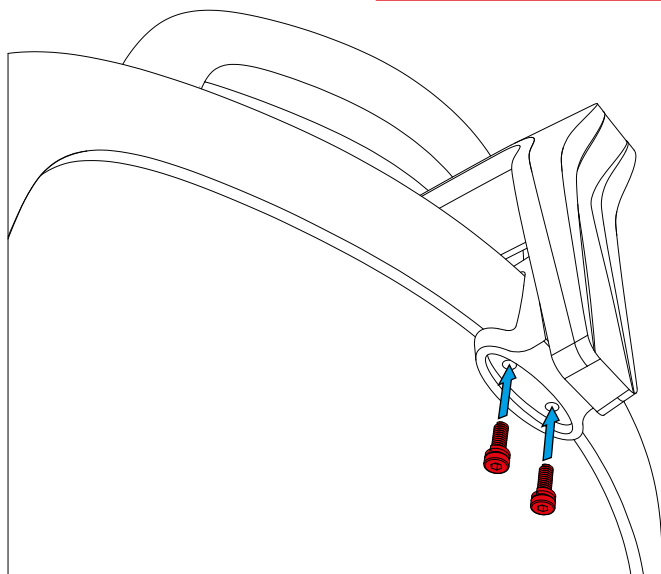
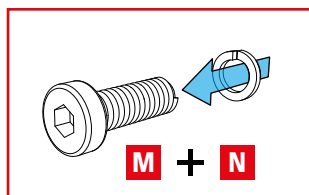
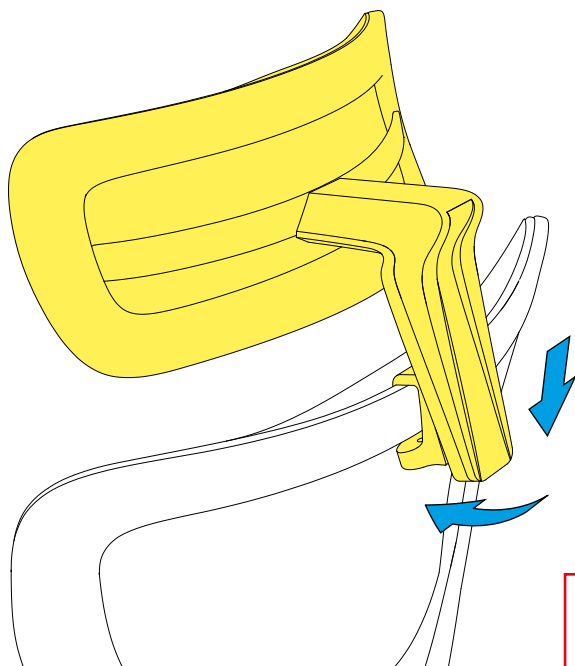


Attacher les éléments

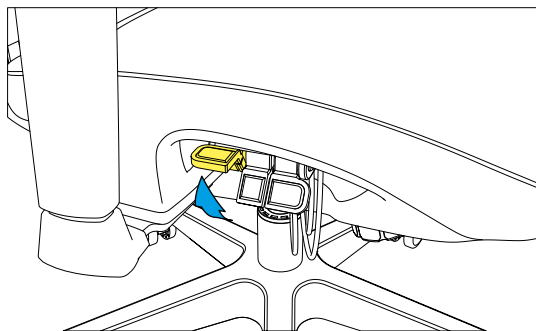
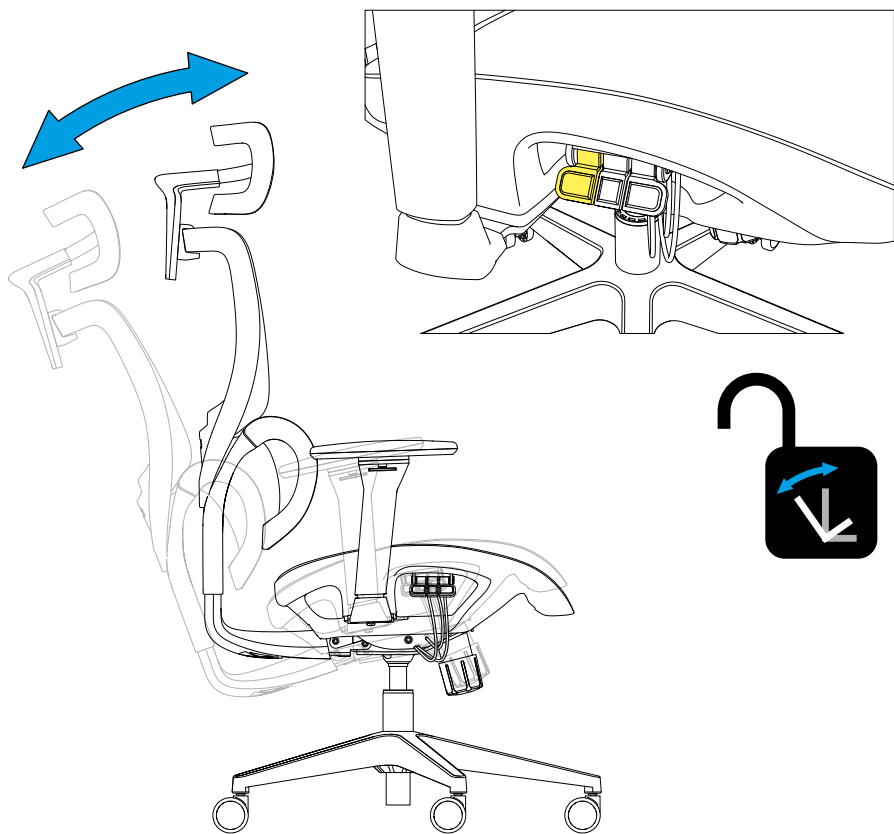


Attention ! Afin d'éviter tout dommage matériel et corporel, assurez-vous que le piston de levage par vérin à gaz et le mécanisme du siège soient correctement installés !

Attacher le repose-tête au dossier

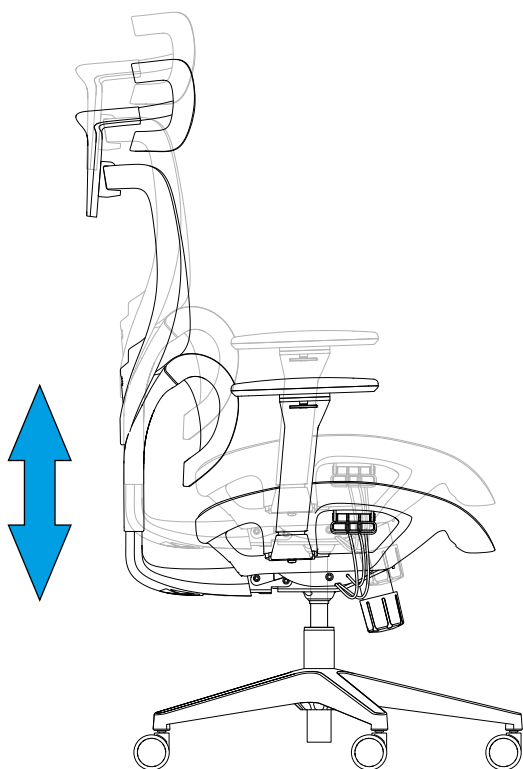
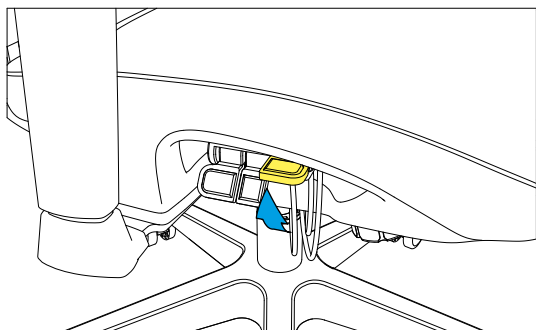


Ajuster l'inclinaison



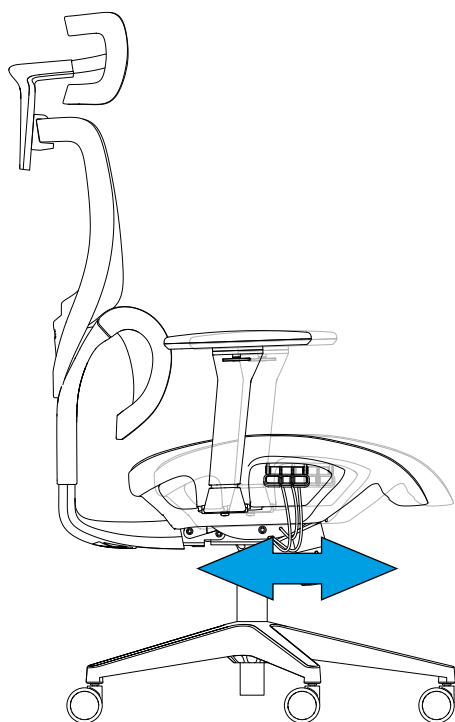
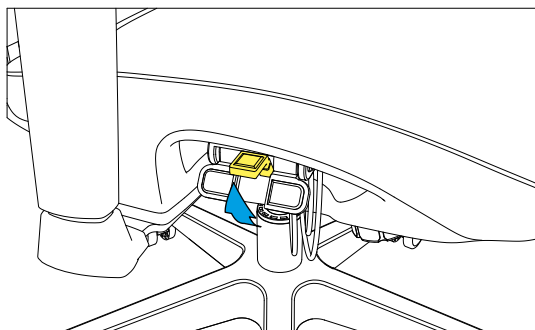
Une fois déverrouillé, une légère pression doit d'abord être appliquée sur le dossier avant que le siège ne soit libéré de l'angle actuellement verrouillé.

Ajuster la hauteur du siège

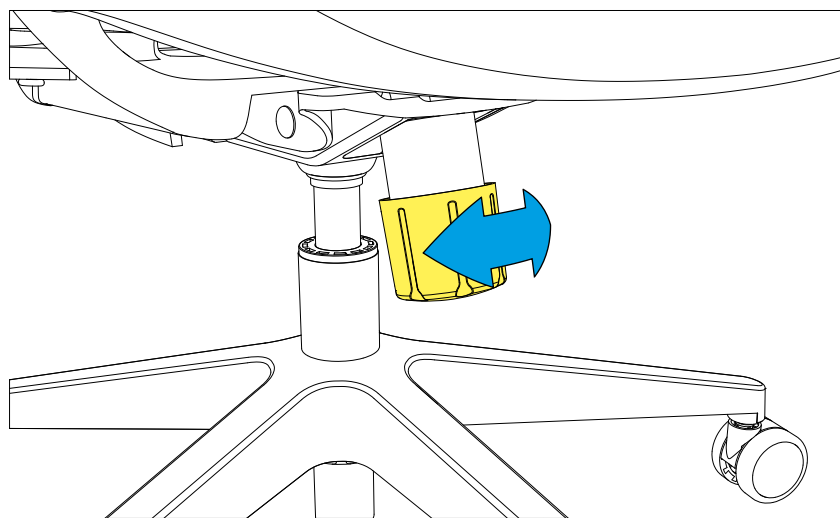


Le siège ne peut être abaissé que lorsqu'il y a une pression sur la base du siège.
Le siège ne peut être relevé que lorsqu'il n'y a pas de pression sur la base du siège.

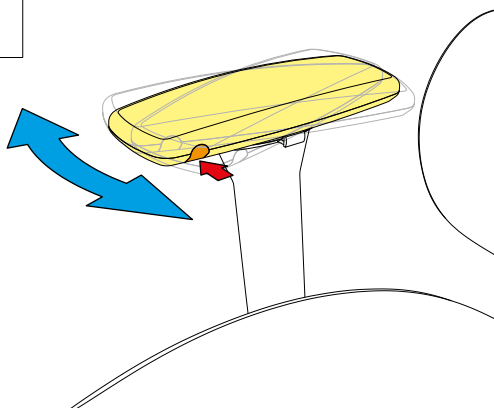
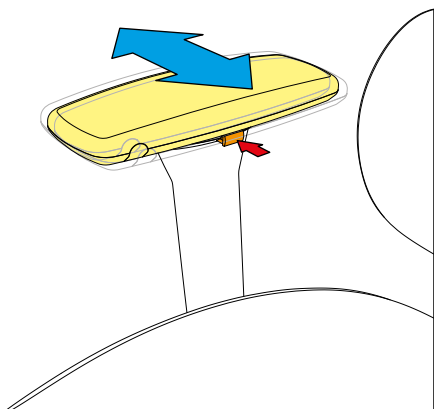
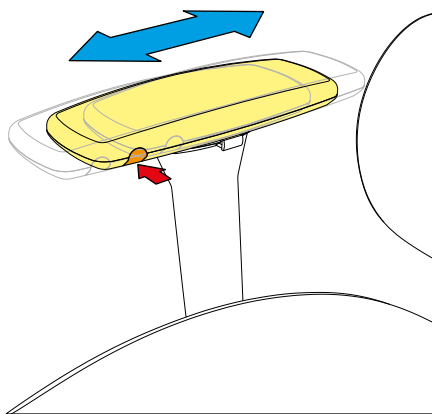
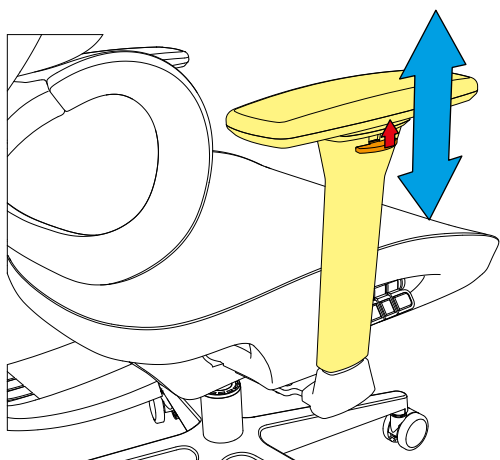
Ajuster la profondeur d'assise



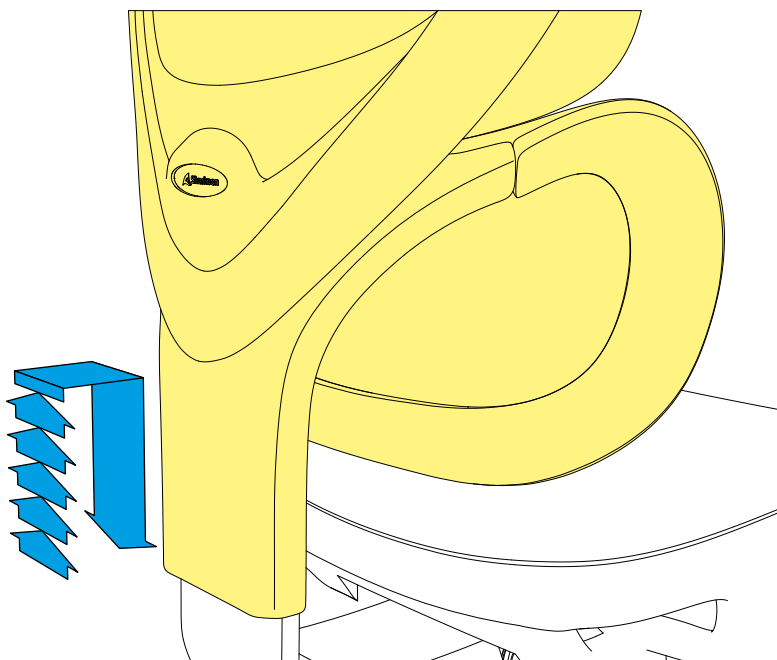
Ajuster la tension d'inclinaison



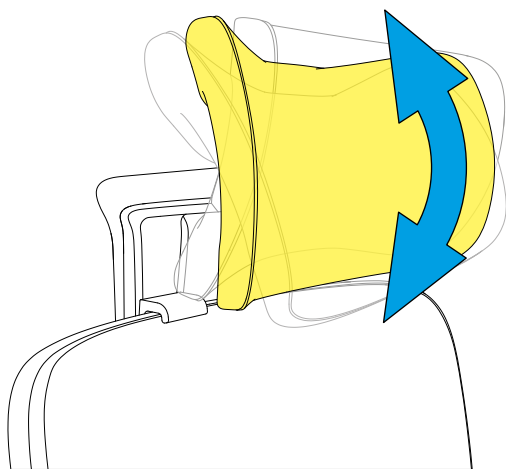
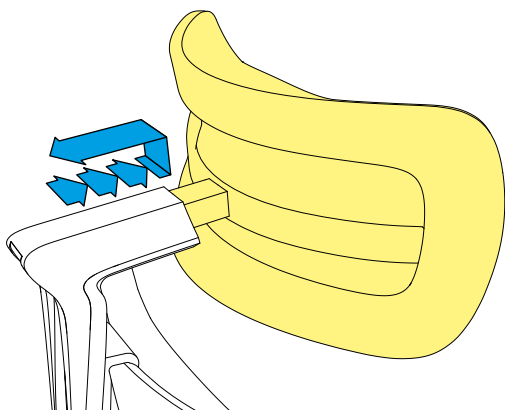
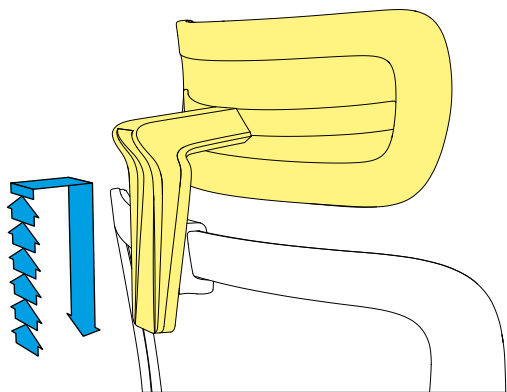
Ajuster les accoudoirs



Régler le dossier



Ajuster le repose-tête



Mentions légales

Sharkoon n'assume aucune responsabilité pour les pertes de données, en particulier celles causées par un traitement inapproprié.

Les noms de produits et descriptions sont des marques commerciales et/ou protégées des fabricants respectifs, acceptées comme protégées.

Dans le cadre de la politique d'amélioration continue des produits chez Sharkoon, le design et les spécifications sont sujets à des modifications sans préavis. Les spécifications nationales du produit peuvent varier.

Tous les droits sont réservés, en particulier pour la traduction, la réimpression, la reproduction par copie ou tout autre moyen technique. Toute infraction donnera lieu à une demande de compensation. Tous droits réservés, en particulier en cas de cession de brevet ou de brevet d'utilité. Les méthodes de livraison et de modification technique sont réservées.

Traitement de votre produit usagé

Votre produit est conçu et fabriqué avec des matériaux et composants de haute qualité qui peuvent être réutilisés et recyclés.



Lorsque ce symbole de poubelle barrée est présent sur un produit, cela signifie que ce dernier est couvert par la directive européenne 2012/19/UE.

Veillez-vous informer sur le système local de collecte de tri sélectif pour les produits électriques et électroniques.

Veillez respecter la réglementation locale et ne pas jeter vos produits usagés avec vos déchets ménagers. La mise au rebut conforme de votre ancien produit aidera à prévenir les conséquences négatives potentielles pour l'environnement et la santé humaine.

Suivez-nous sur les réseaux sociaux !



Facebook



Instagram



YouTube



TikTok



X

Sharkoon Technologies GmbH

Grüninger Weg 48

35415 Pohlheim

Germany

© Sharkoon Technologies 2024