



# OfficePal C40/C40M

**Manuale dell'utente**

# Specifiche tecniche

<b>Generale:</b>	<b>OfficePal C40</b>	<b>OfficePal C40M</b>
■ Tipo di spugna:	Schiuma ad alta densità (Base di seduta)	
■ Densità della schiuma:	60 – 65 kg/m <sup>3</sup>	
■ Costruzione del telaio:	Nylon	Nylon
■ Materiale di rivestimento:	Tessuto a rete (Schienale) & Tessuto (Base di seduta)	Tessuto a rete
■ Opzioni colore:	Nero	Grigio
■ Braccioli regolabili:	4D	4D
■ Dimensione dei braccioli (L x P):	27 x 10 cm	27 x 10 cm
■ Meccanismo di regolazione della sedia:	Meccanismo di controllo via cavo	Meccanismo di controllo via cavo
■ Bloccaggio dell'inclinazione:	✓	✓
■ Bloccaggio dell'angolo di inclinazione:	✓	✓
■ Angolo di inclinazione regolabile:	0° – 35°	0° – 35°
■ Pistone a gas:	Classe 4	Classe 4
■ Stile dello schienale:	Schienale alto	Schienale alto
■ Poggiatesta regolabile:	3D	3D
■ Schienale regolabile:	5 altezze	5 altezze
■ Profondità della seduta regolabile:	✓	✓
■ Tipo di base:	Base de náilon cinco estrelas	Base de náilon cinco estrelas
■ Dimensioni delle rotelle:	60 mm	60 mm
■ Richiede il montaggio:	✓	✓

## Certificati di sicurezza:

■ DIN EN 1335	Vedere il rapporto scaricabile	Vedere il rapporto scaricabile
■ DIN EN 16955	Pistone a gas	Pistone a gas

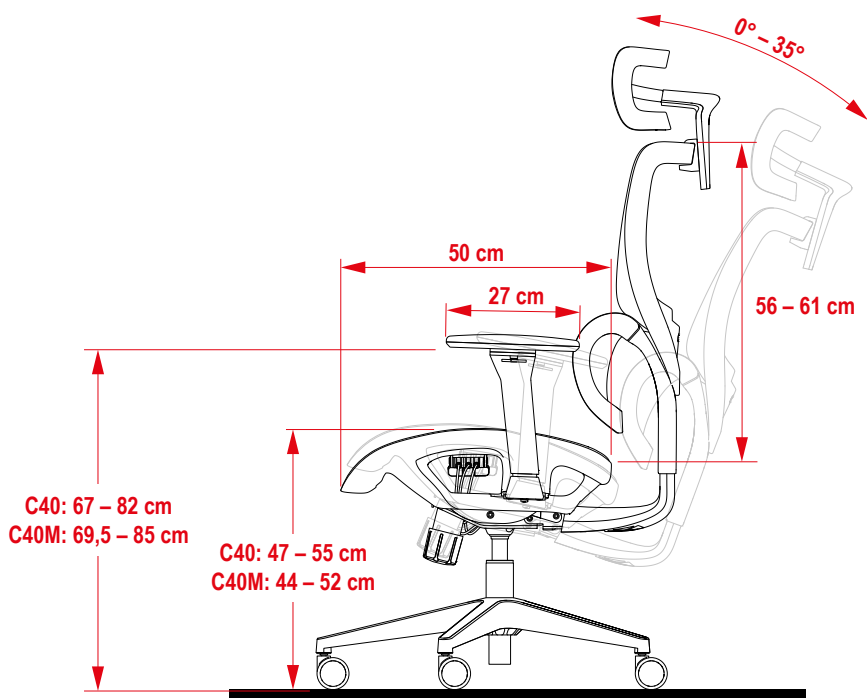
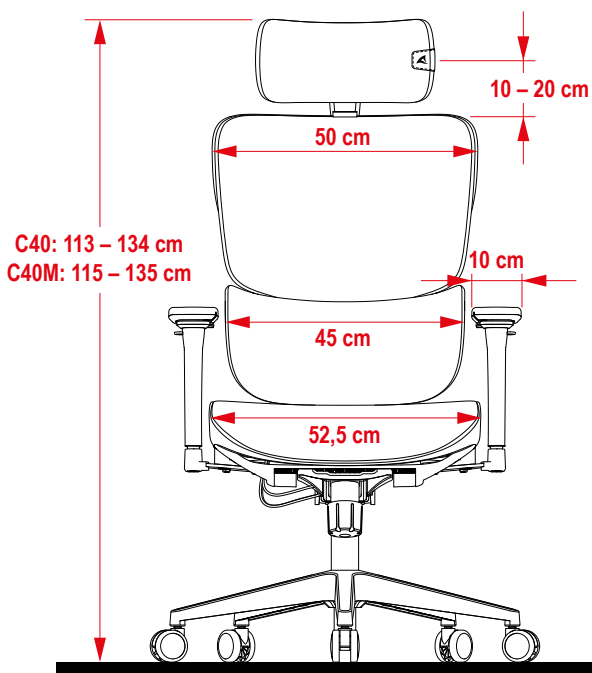
## Peso e dimensioni:

■ Sedile (L x P):	52,5 x 50 cm	52,5 x 50 cm
■ Altezza massima della seduta:	55 cm	52 cm
■ Altezza minima della seduta:	47 cm	44 cm
■ Altezza Max. del bracciolo dal pavimento:	82 cm	85 cm
■ Altezza Min. del bracciolo dal pavimento:	67 cm	69,5 cm
■ Altezza schienale:	56 – 61 cm	56 – 61 cm
■ Larghezza schienale altezza spalle:	50 cm	50 cm
■ Dimensioni della confezione (L x P x A):	71,5 x 58 x 49 cm	71,5 x 58 x 49 cm
■ Peso:	21,32 kg	19,72 kg
■ Altezza massima consigliata per l'utente:	200 cm	200 cm
■ Portata massima:	150 kg	150 kg

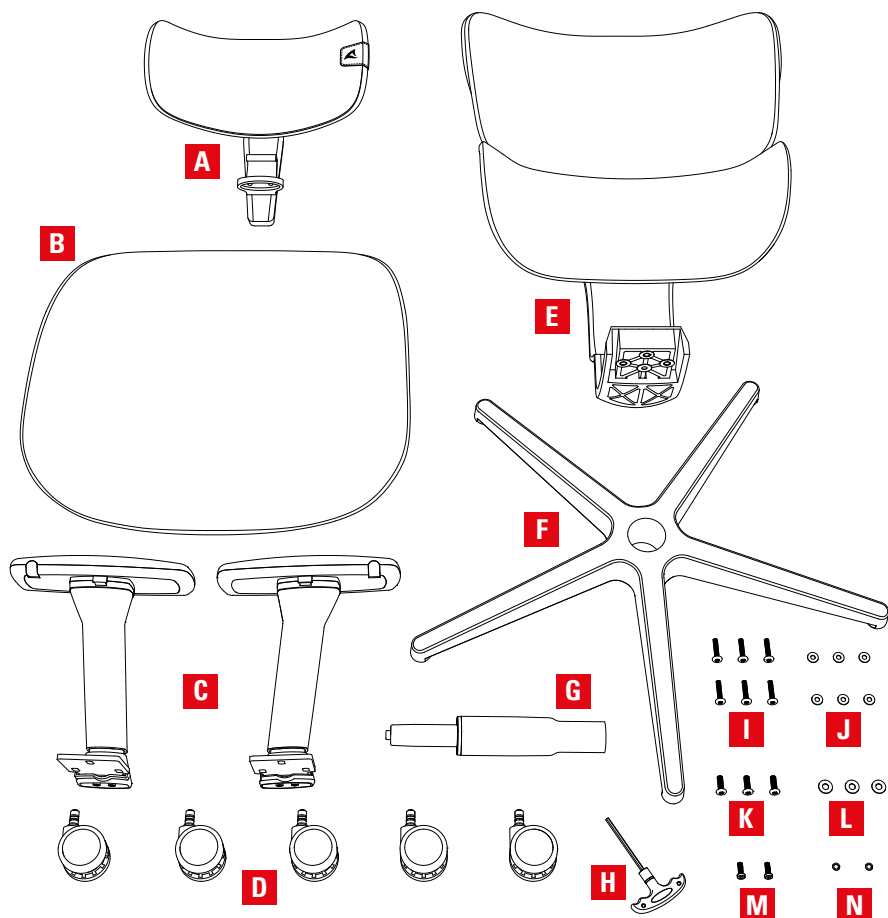
## Contenuto della confezione:

- OfficePal C40 / OfficePal C40M, Set accessori

# Dimensioni



# Contenuto della confezione



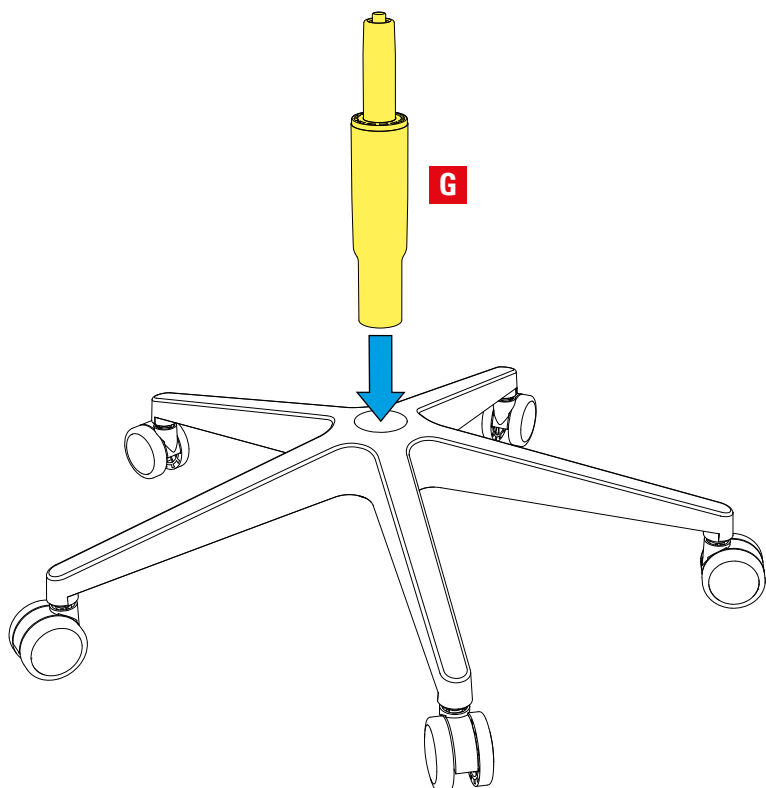
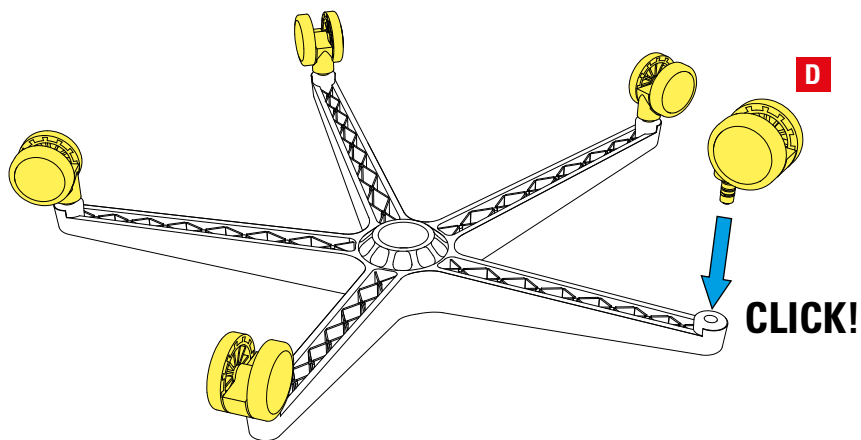
- A** 1x Poggiatesta
- B** 1x Base di seduta
- C** 2x Bracciolo
- D** 5x Rotella da 60 mm
- E** 1x Schienale
- F** 1x Base a stella
- G** 1x Pistone a gas

- H** 1x Chiave a brugola
- I** 6x Vite M6 x 30 mm
- J** 6x Rondella
- K** 3x Vite M8 x 20 mm
- L** 3x Rondella
- M** 2x Vite M6 x 17 mm
- N** 2x Rondella elastica

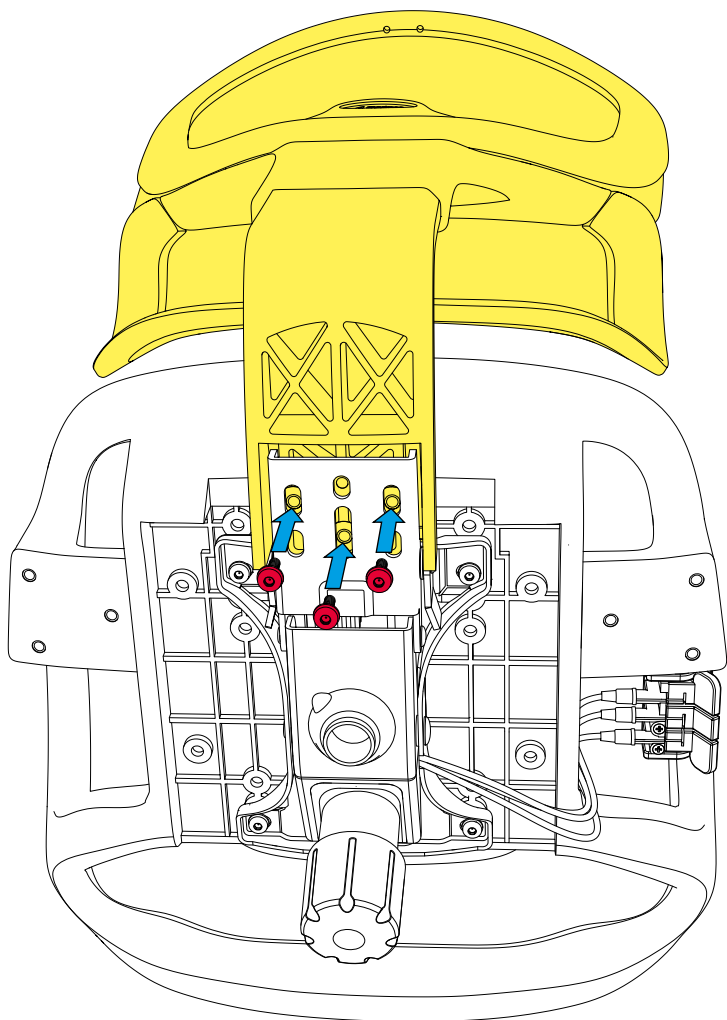
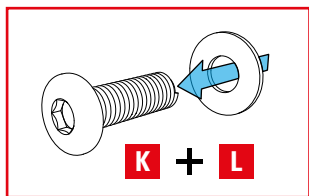
# Istruzioni per la sicurezza

1. Si consiglia di montare la sedia con l'aiuto di una seconda persona.
2. Per evitare qualsiasi possibilità di ribaltamento della sedia, assicurarsi che il peso sulla sedia sia uniformemente distribuito.
3. Assicurarsi di mantenere sempre i piedi a terra.  
Non sedersi sui braccioli.
4. Non collocare oggetti pesanti sulla sedia e non utilizzarla come scala.
5. Evitare l'esposizione diretta alla luce solare affinché le parti in plastica non si indeboliscano.
6. Nella pulizia della sedia non utilizzare prodotti aggressivi che possano comprometterne l'integrità.
7. La sedia è classificata come una sedia per ufficio di tipo C.
8. **Attenzione!** È permesso solo a personale autorizzato sostituire e modificare il meccanismo di cui è composta la sedia.
9. Raccomandiamo di utilizzare la sedia esclusivamente su pavimenti standard e in piano e solamente in interni.
10. Non utilizzare la sedia qualora presenti parti danneggiate o mancanti. Le parti danneggiate possono influire sulla sicurezza e sulle funzionalità del prodotto.
11. Il prodotto non deve essere assolutamente utilizzato qualora presenti parti danneggiate o mancanti.
12. Non utilizzare la sedia come supporto scala o simile. Inoltre è severamente vietato salire con i piedi su di essa.
13. Tenere le piccole parti e gli imballaggi lontani dalla portata dei bambini. Possibile rischio di soffocamento!
14. La sedia non è un giocattolo di conseguenza non deve essere utilizzata per giocare. Bambini e neonati devono essere tenuti lontano dalla sedia girevole.
15. Con pavimenti delicati (ad esempio: laminato, sughero, parquet), utilizzare un tappeto disponibile in commercio per evitare graffi.
16. Il produttore si esenta da qualsiasi tipo di responsabilità per danni causati in forma diretta o indiretta per uso improprio e senza il rispetto della sicurezza.
17. La sedia ha una portata massima di 150 kg.

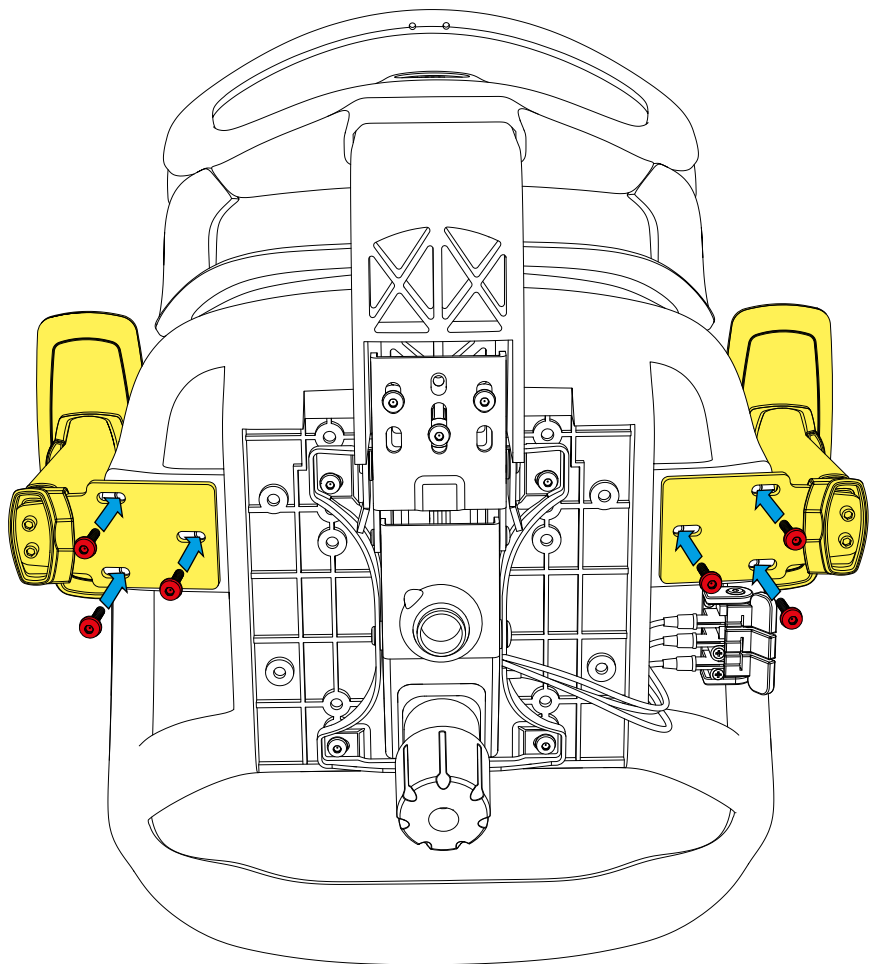
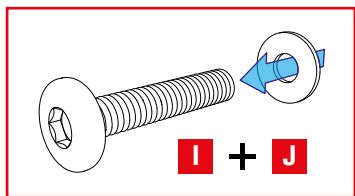
# Base a stella e pistone a gas



# Unire lo schienale con la base di seduta

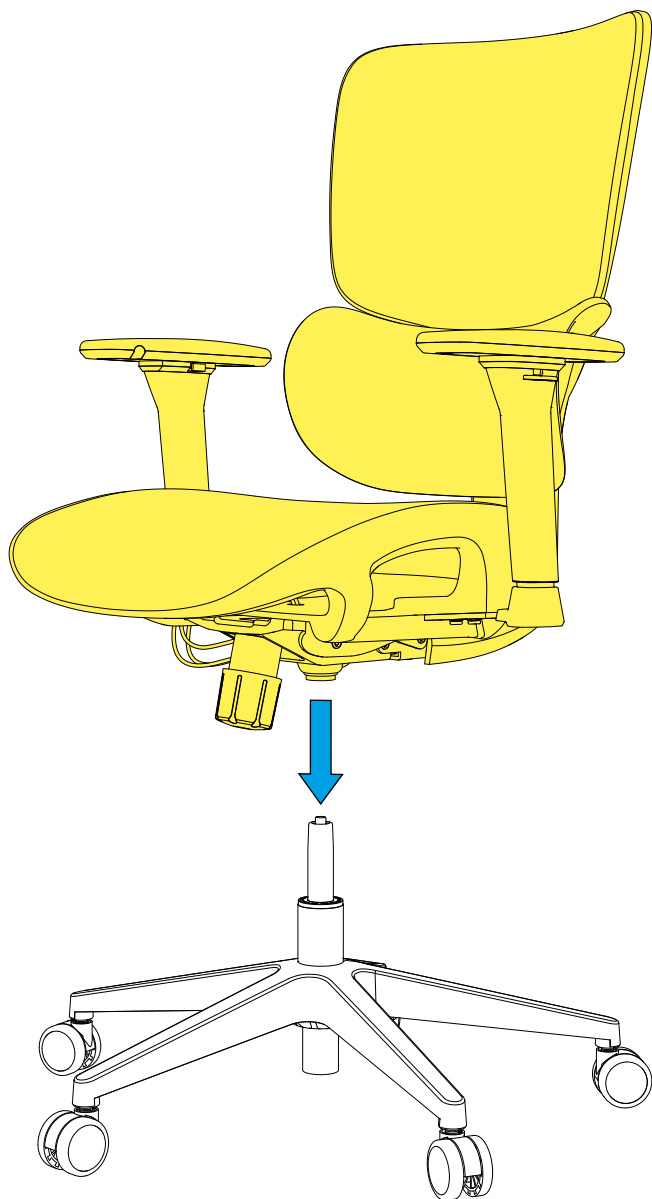


# Unire i braccioli con la base di seduta



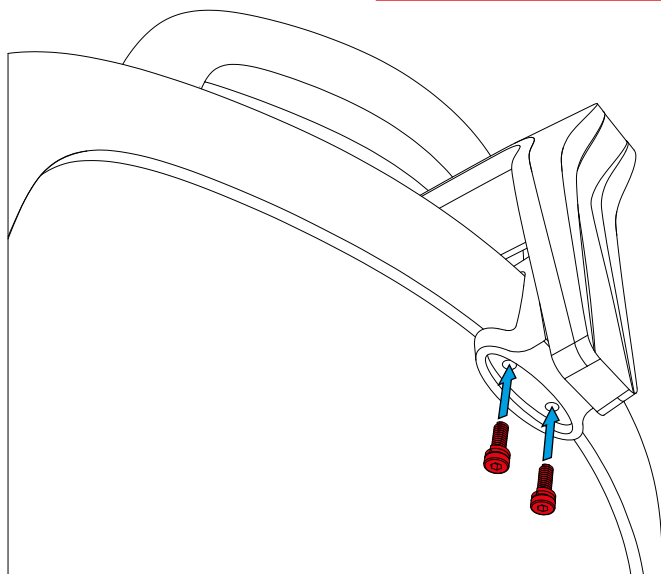
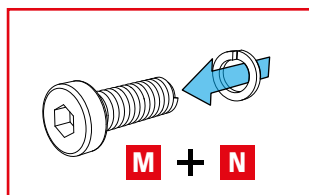
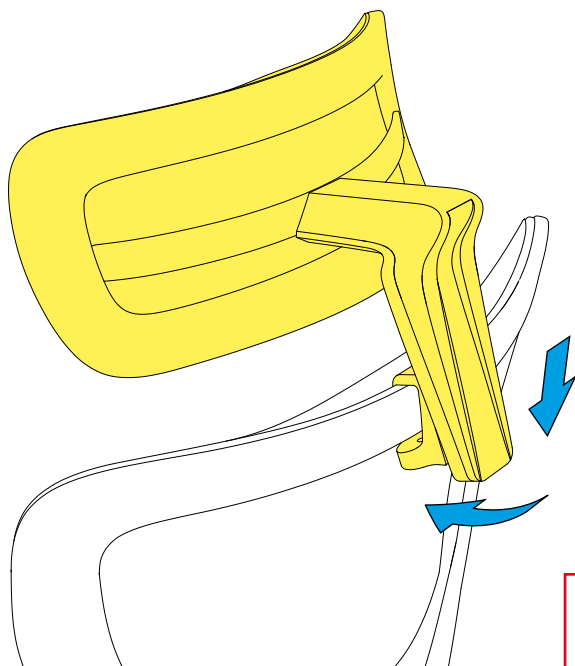


# Unire le parti

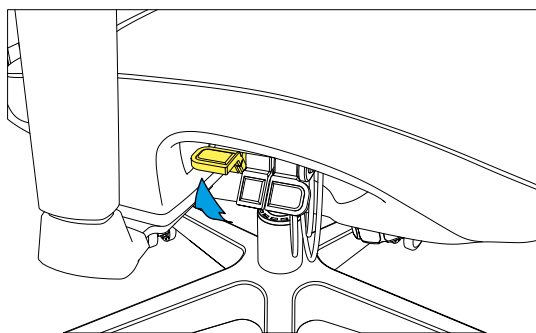
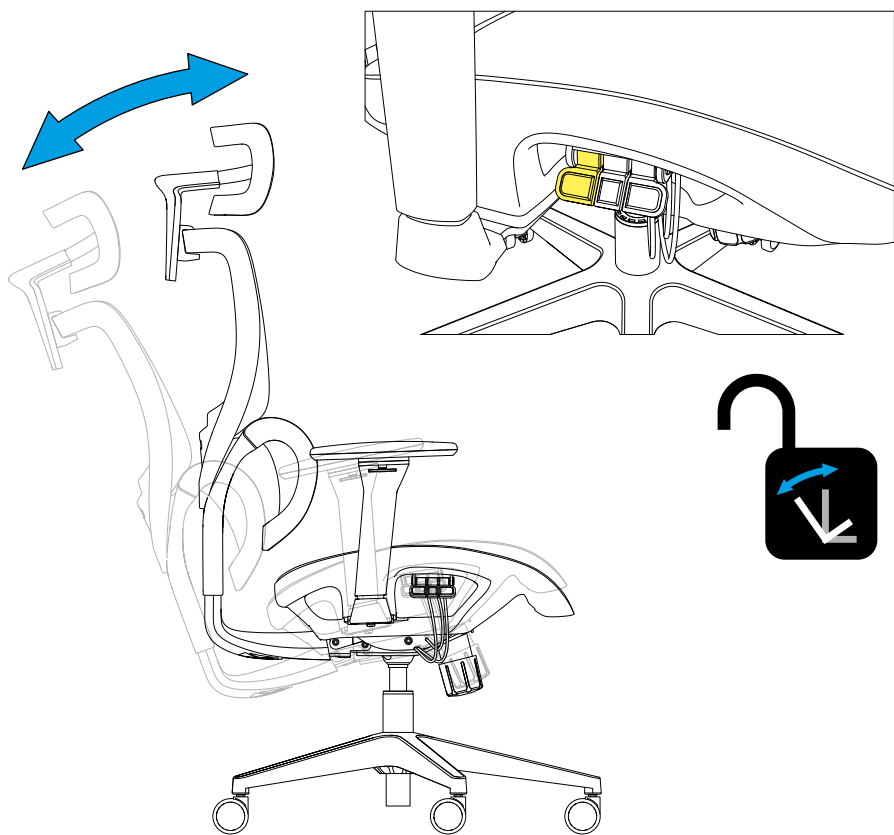


**Attenzione! Per evitare danni materiali o lesioni personali, assicurarsi che il pistone a gas e il meccanismo della sedia siano montati correttamente!**

# Unire il poggiatesta con lo schienale

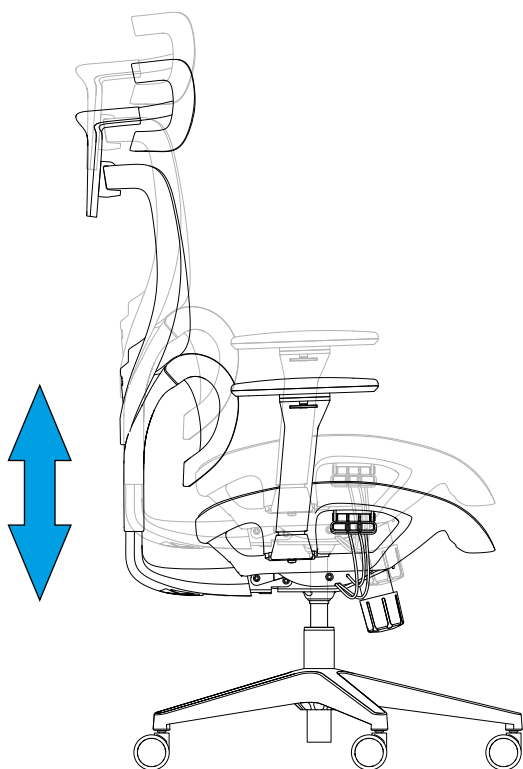
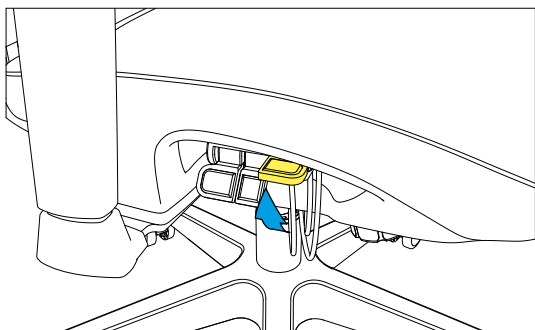


# Regolare l'inclinazione



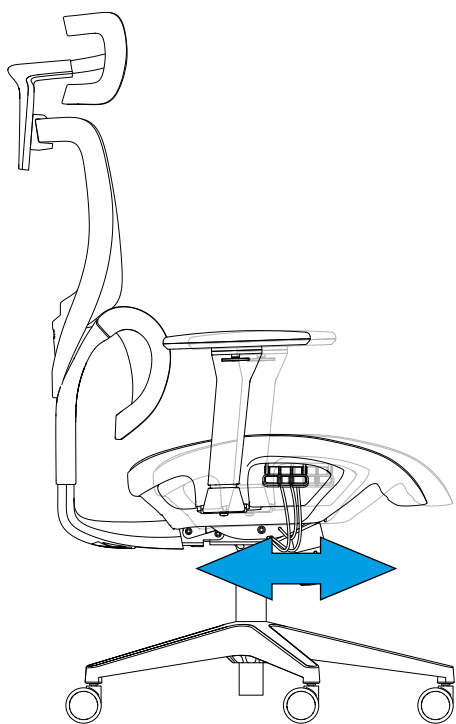
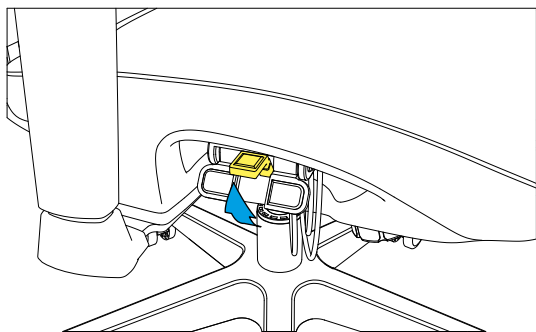
Una volta sbloccato, applicare una leggera pressione sullo schienale prima di rilasciare la sedia dall'angolo di bloccaggio su cui è impostata.

# Regolare l'altezza del sedile

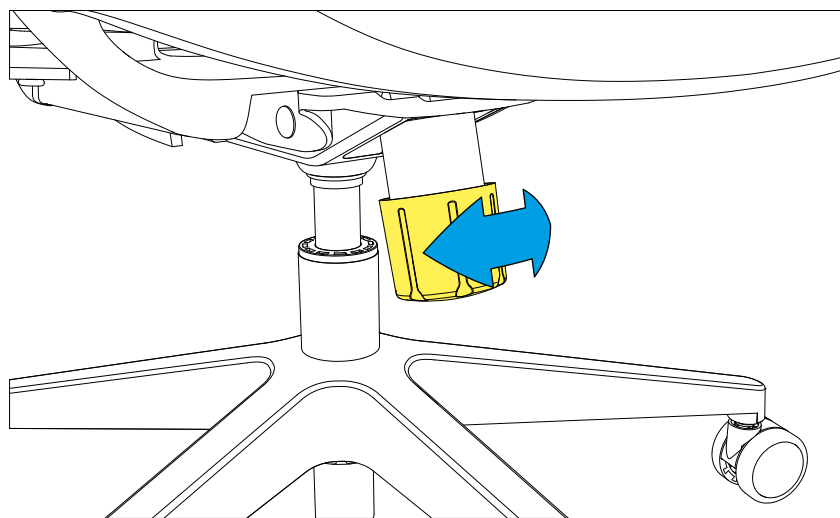


La sedia può essere abbassata solamente in presenza di pressione sulla base di seduta. La sedia può essere alzata solamente in assenza di pressione sulla base di seduta.

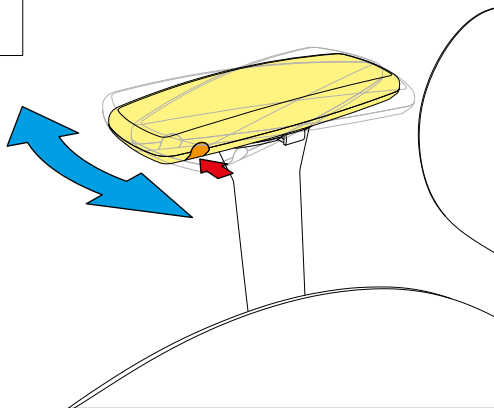
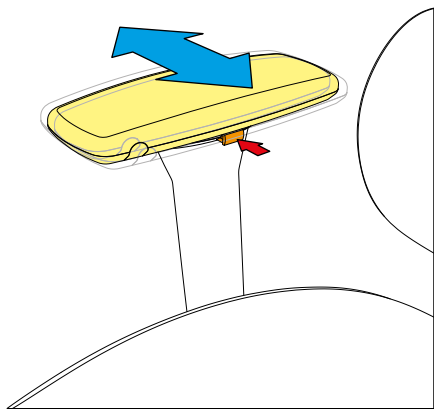
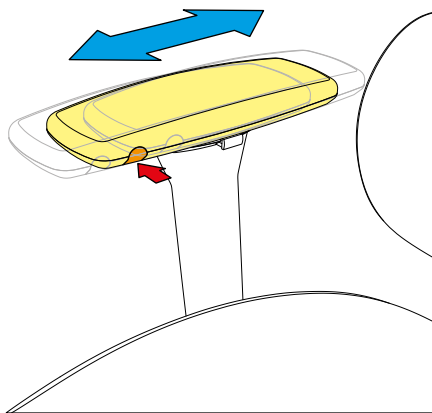
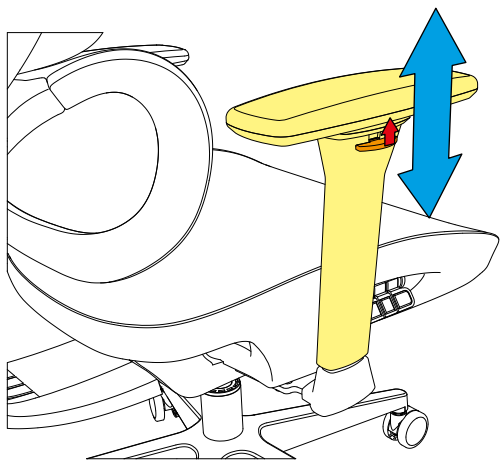
# Regolare la profondità della seduta



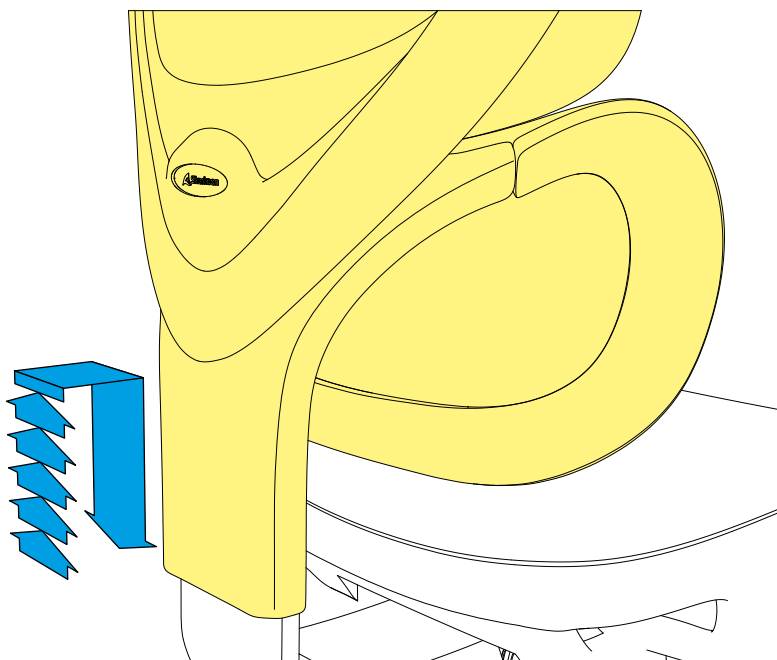
# Regolare la tensione di oscillazione



# Regolare i braccioli

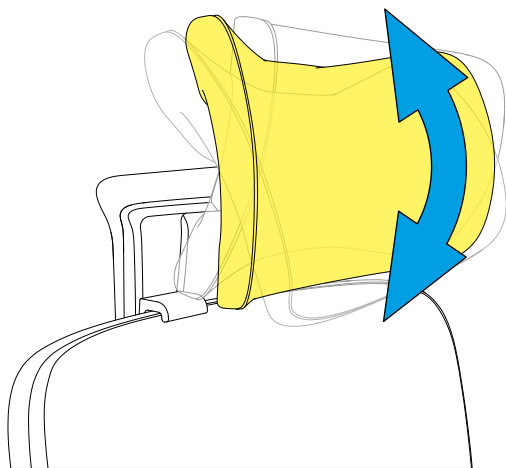
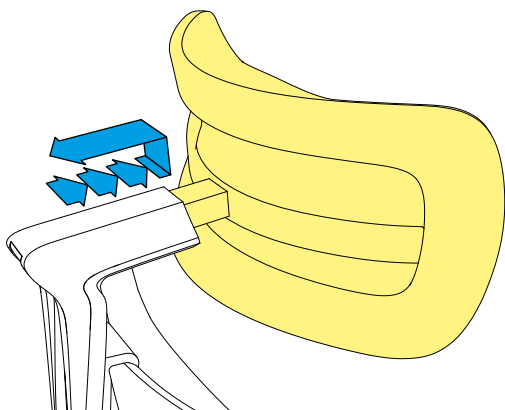
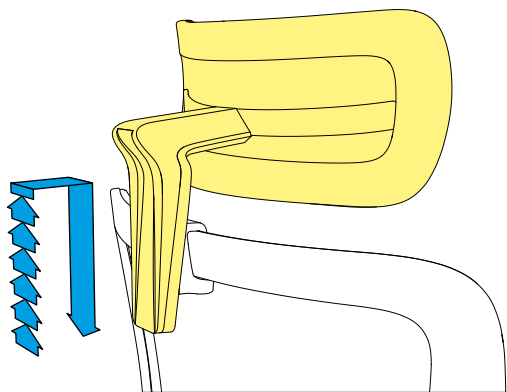


# Regolare lo schienale





# Regolare il poggiatesta



## Avvertenze legali

Per potenziali perdite dei dati, in particolare a causa di un trattamento inappropriato, Sharkoon non si assume alcuna responsabilità.

Tutti i prodotti e le descrizioni riportate sono marchi e/o marchi registrati dei rispettivi produttori e vengono accettati come protetti.

Come parte della politica di miglioramento del prodotto di Sharkoon, i prodotti sono soggetti a cambi del Design e le specifiche sono soggette a modifiche senza preavviso. Le specifiche possono variare nei diversi paesi. Tutti i diritti sono riservati in particolare (anche per gli estratti) per traduzioni, ristampe, riproduzione tramite copia e metodi simili. I trasgressori sono passibili di risarcimento danni. Tutti i diritti sono riservati, in particolare per la concessione di brevetti o di registrazione. Disponibilità e modifiche tecniche sono riservate.

## Smaltimento vecchio dispositivo

Il prodotto è stato progettato e realizzato con materiali e componenti che possono essere riciclati e riutilizzati di alta qualità.



Questo simbolo (bidone ruote) sul dispositivo, significa che per questo vale la direttiva europea 2012/19/UE.

La preghiamo di informarsi sulle modalità di raccolta differenziata di apparecchiature elettriche ed elettroniche nel Suo paese.

Siate sicuri di fare riferimento alle leggi in vigore nel vostro paese e non gettare i vecchi prodotti nei normali rifiuti domestici. Il corretto smaltimento dei vecchi dispositivi, contribuisce a prevenire l'ambiente e le persone da possibili conseguenze negative.

## Seguici sui social!



Facebook



Instagram



YouTube



TikTok



X

**Sharkoon Technologies GmbH**

Grüninger Weg 48

35415 Pohlheim

Germany

© Sharkoon Technologies 2024