



# OfficePal C40/C40M

マニュアル

## 基本情報:

	OfficePal C40	OfficePal C40M
■ フォームタイプ:	高密度成形フォーム (シートベース)	
■ フォーム密度:	60 – 65 kg/m <sup>3</sup>	
■ フレーム構造:	ナイロン	ナイロン
■ シートカバーの素材:	メッシュ (背もたれ部) & ファブリック (シートベース)	メッシュ
■ カラー:	ブラック	グレー
■ アジャスタブルアームレスト:	4D	4D
■ アームレストパッドのサイズ (L x W):	27 x 10 cm	27 x 10 cm
■ メカニズム:	ワイヤーラインコントロールの メカニズム	ワイヤーラインコントロールの メカニズム
■ ロッキング固定機能:	✓	✓
■ ロッキング角度固定機能:	✓	✓
■ 調整可能なロッキング角度:	0° – 35°	0° – 35°
■ ガスシリンダー:	Class 4	Class 4
■ 背もたれデザイン:	ハイバック	ハイバック
■ 調整可能なヘッドレスト:	3D	3D
■ 調整可能な背もたれ部:	高さは 5 段階	高さは 5 段階
■ シート深さ調整可能:	✓	✓
■ ベースタイプ:	ナイロン製の 5 本足ベース	ナイロン製の 5 本足ベース
■ キャスターのサイズ:	60 mm	60 mm
■ 要組み立て:	✓	✓

## 安全認証:

■ DIN EN 1335	ダウンロード可能な レポートを見る	ダウンロード可能な レポートを見る
■ DIN EN 16955	ガスシリンダー	ガスシリンダー

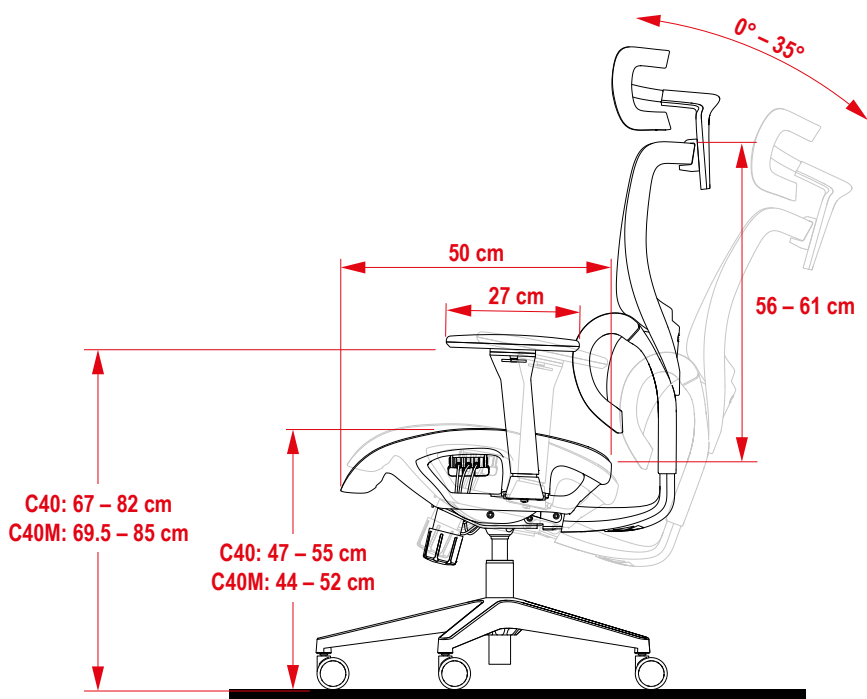
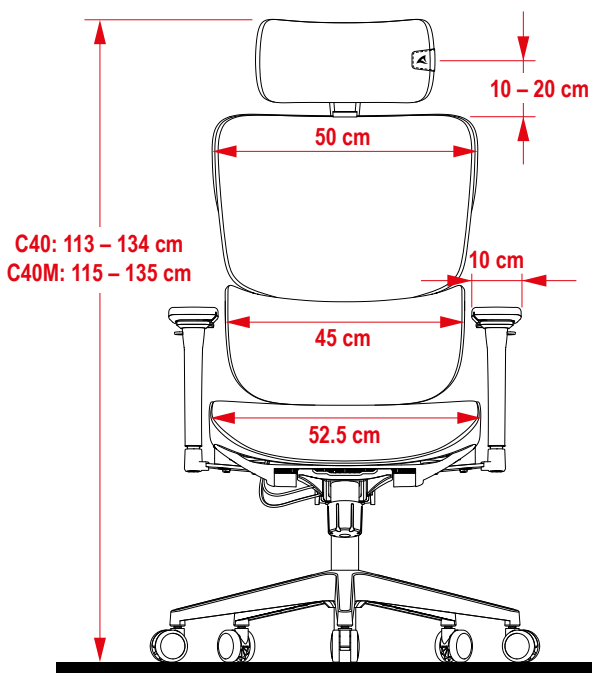
## 重量&寸法:

■ 座部のサイズ (W x D):	52.5 x 50 cm	52.5 x 50 cm
■ 座面高さ最大:	55 cm	52 cm
■ 座面高さ最小:	47 cm	44 cm
■ 地面からアームレストまでの高さ最大:	82 cm	85 cm
■ 地面からアームレストまでの高さ最小:	67 cm	69.5 cm
■ 背もたれ高さ:	56 – 61 cm	56 – 61 cm
■ 背もたれ幅:	50 cm	50 cm
■ 梱包サイズ (L x W x H):	71.5 x 58 x 49 cm	71.5 x 58 x 49 cm
■ 重量:	21.32 kg	19.72 kg
■ 推奨身長最高:	200 cm	200 cm
■ 耐荷重:	150 kg	150 kg

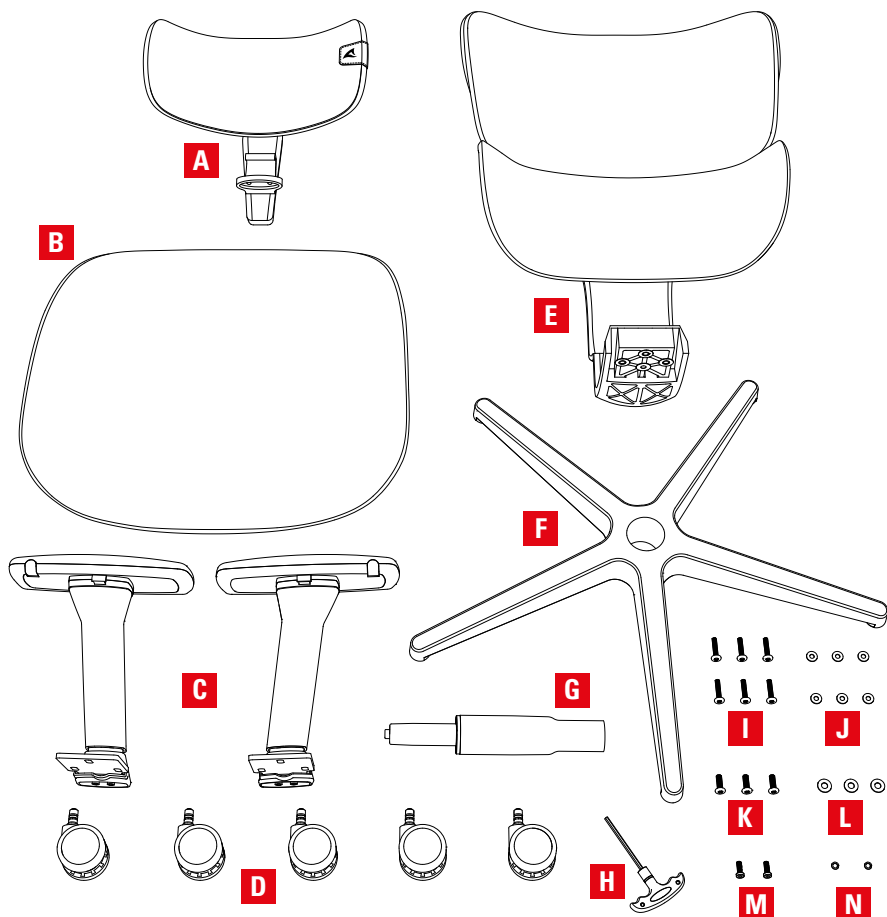
## パッケージ内容:

- OfficePal C40 / OfficePal C40M, アクセサリーセット

# 寸法



# パッケージ内容



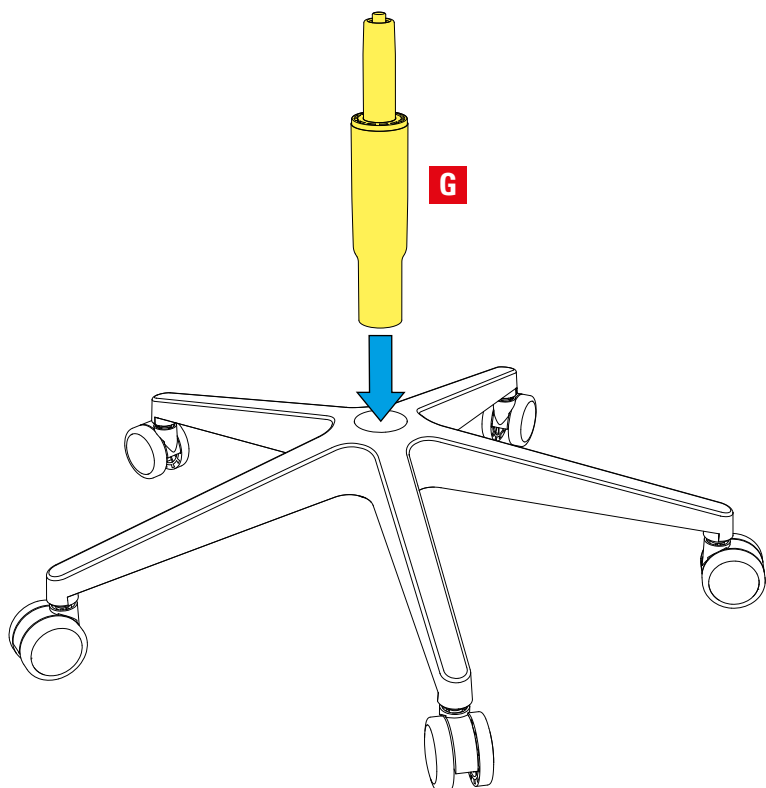
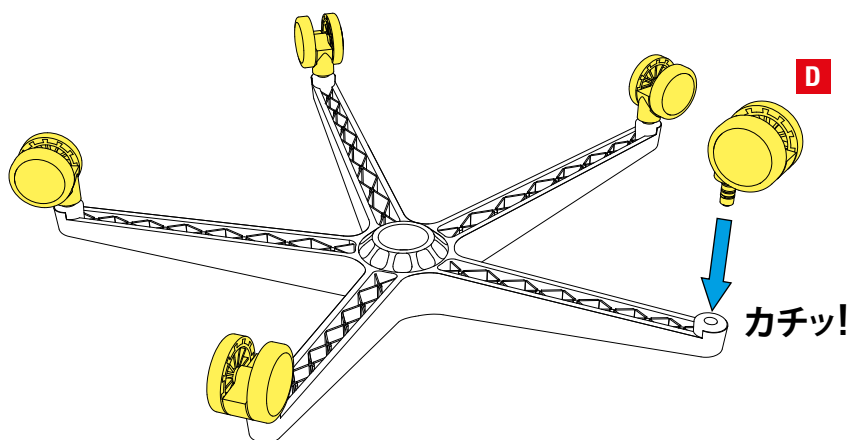
- A** 1x ヘッドレスト
- B** 1x シートベース
- C** 2x アームレスト
- D** 5x 60 mm キャスター
- E** 1x 背もたれ部
- F** 1x 五本足ベース
- G** 1x ガスシリンダー

- H** 1x アレンレンチ
- I** 6x M6 x 30 mm ネジ
- J** 6x ワッシャー
- K** 3x M8 x 20 mm ネジ
- L** 3x ワッシャー
- M** 2x M6 x 17 mm ネジ
- N** 2x スプリングワッシャー

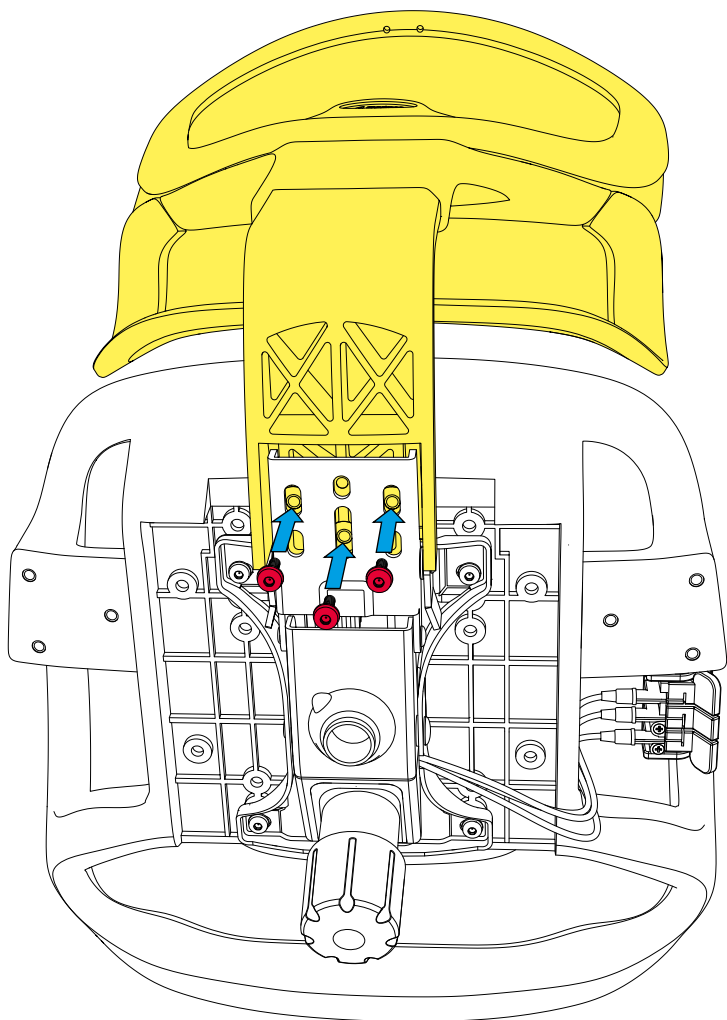
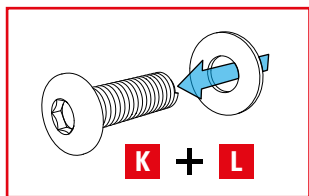
# 安全上の注意事項

1. 2人で組み立てることを推奨します。
2. 転落防止に体重を均等に分散してご使用ください。
3. 常に地に足をつけた状態を保ちましょう。  
アームレストの上に乗ったり、座ったりしないでください。
4. チェアの上に重いものを置くことはしごとして使用することをしないでください。
5. プラスチック部品がもろくならないように直射日光を避けてください。
6. 強い洗浄剤でクリーニングしないでください。
7. 椅子はタイプ C 事務用椅子として分類されます。
8. 注意! 指定された担当者のみが部品交換やシート調整を行われます。
9. 椅子は標準的な平らな床面でのみ、また屋内のみで使用することをお勧めします。
10. 全ての部品に損傷がなく、本体が正しく組み立てられていることをご確認ください。組み立てが不完全の場合、転倒事故や破損の原因となり危険です。
11. 本体および部品が破損・故障・部品の紛失している状態のまま使用しないでください。
12. チェアの上に立ったり、踏み台など、チェアとしての用途以外に使わないでください。
13. 小さな部品や包装資材があり、誤飲・窒息の危険がありますので、子供の手の届かないところに保管してください!
14. 本製品は子供のおもちゃではありません。赤ちゃんと幼児の手の届かない場所におき、お使いください。
15. 傷付きやすいハードフロア (例えば、ラミネート、コルク、寄木張りなど) の上に使う場合、床を保護するため、市販の保護マットをお使いください。
16. 本製品を不正使用したこと及び安全指示を無視して、誤った取扱いをしたことによる直接損害、間接損害については、当社が責任を負いかねますのでご了承ください。
17. 本製品の耐荷重は 150 kg です。

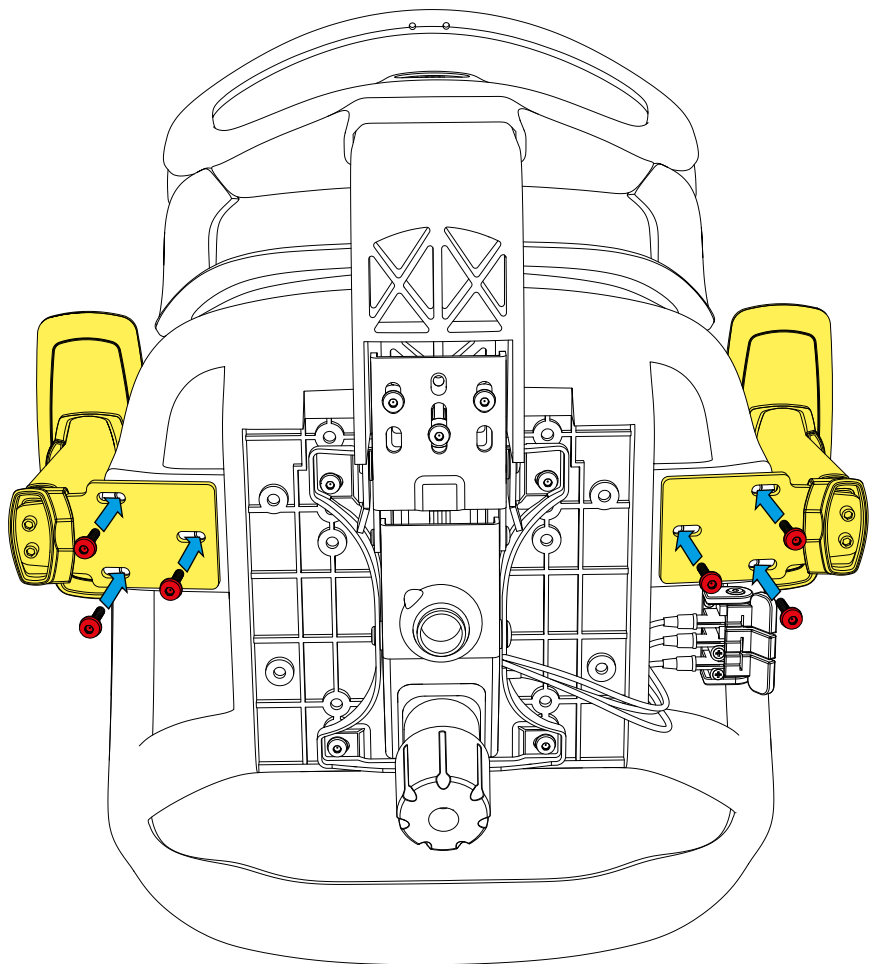
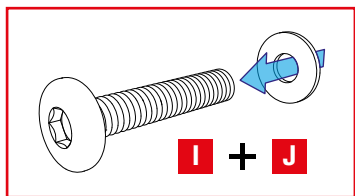
# 五本足ベースとガスシリンダー



# 背もたれ部とシートベースの組み付け

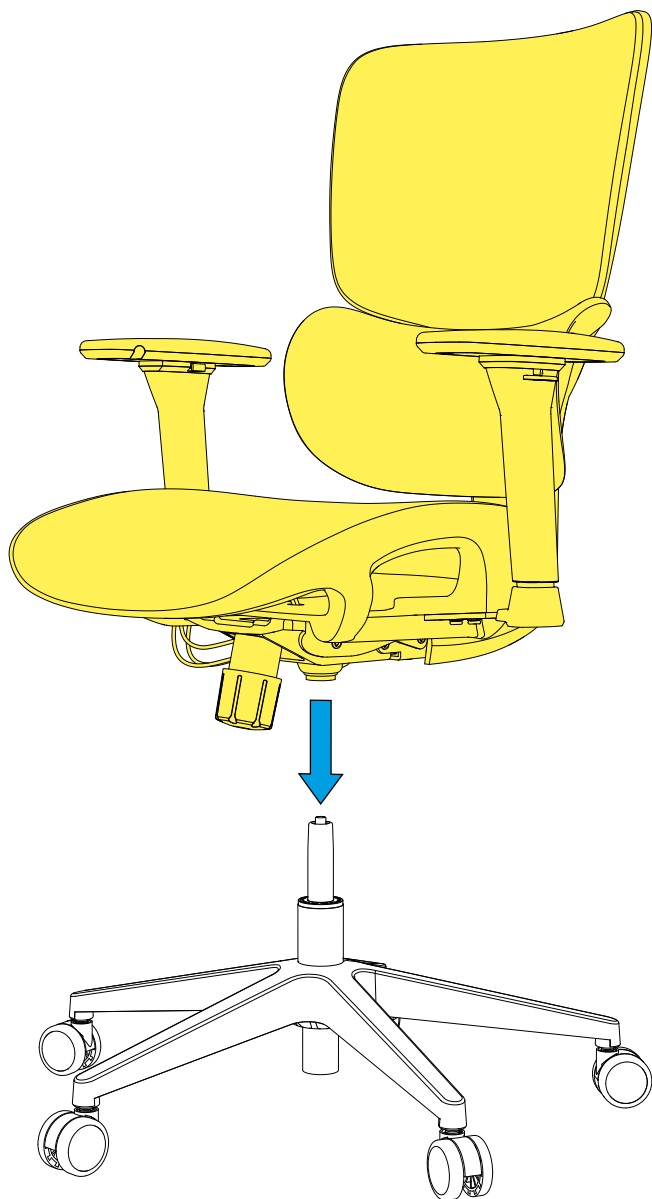


# アームレストとシートベースの接続



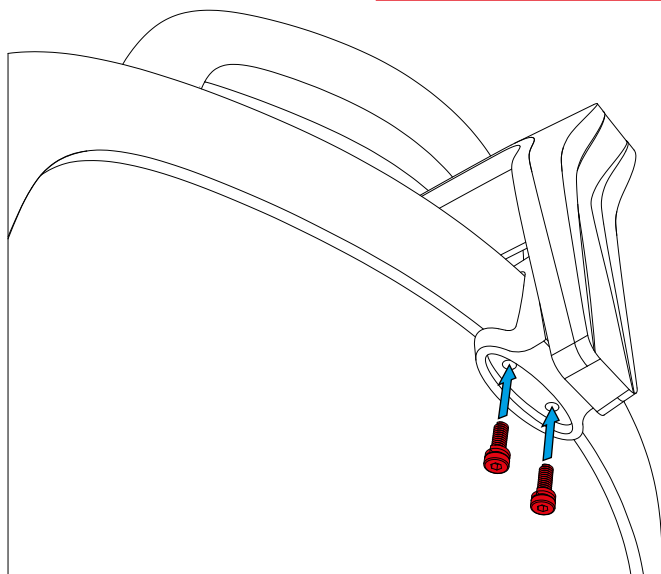
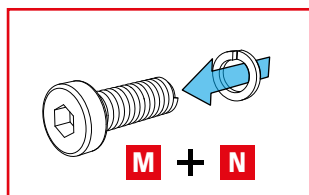
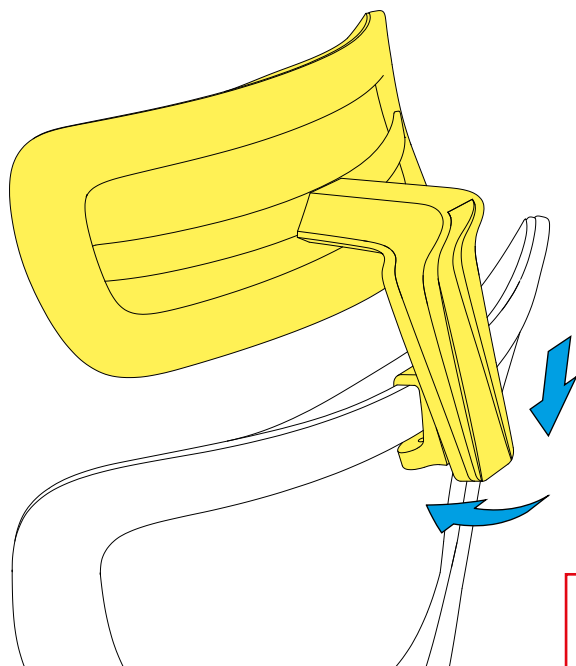


## 部品の接合

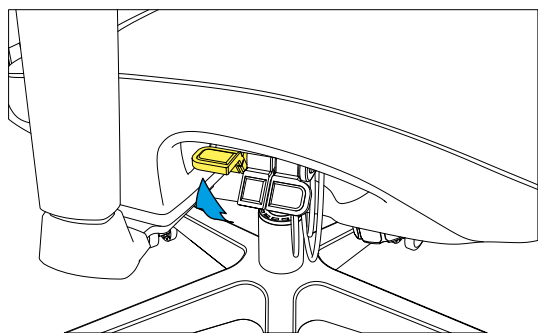
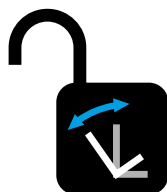
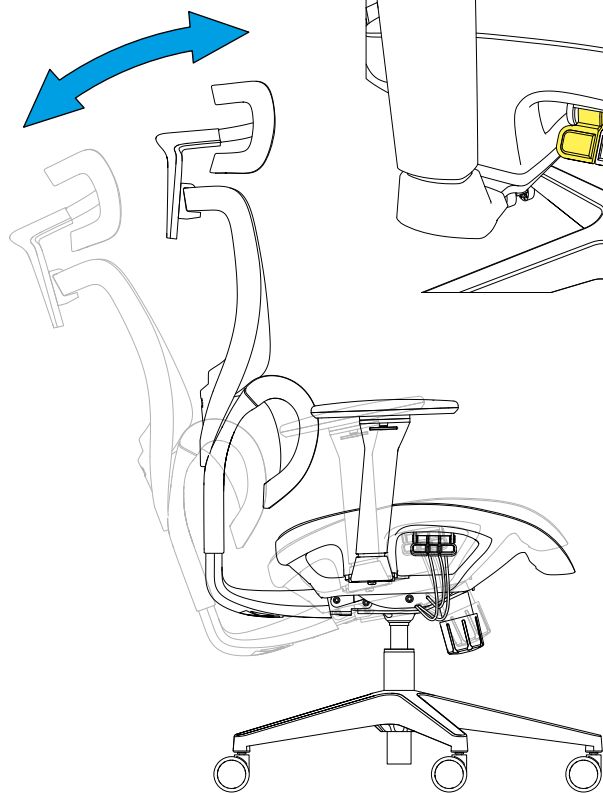


ご注意! 物的損害や怪我を防ぐために、ガスシリンダーと調整機構はしっかり取り付けられていることをご確認ください。

# ヘッドレストと背もたれ部の接続

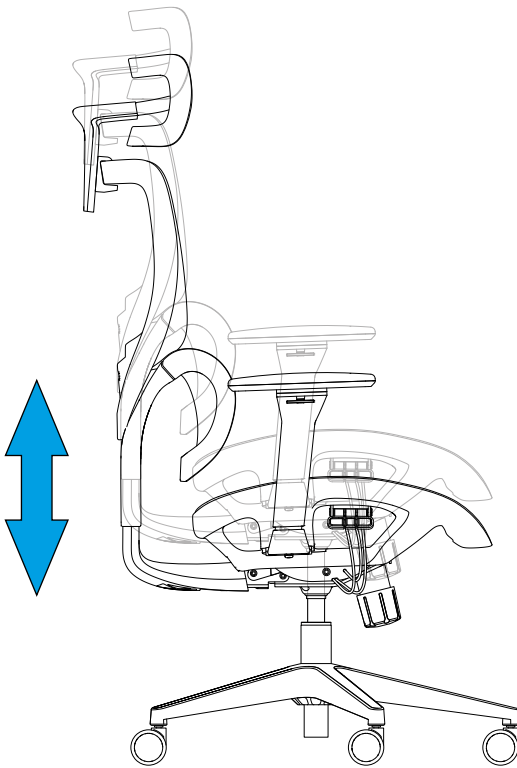
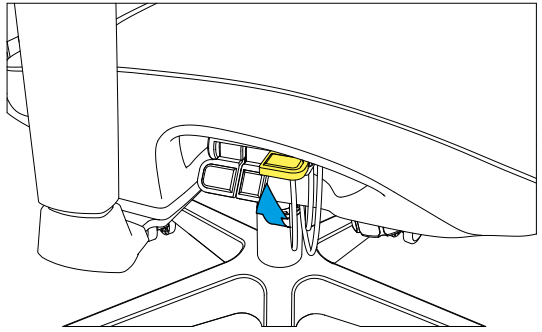


# ロックの調整



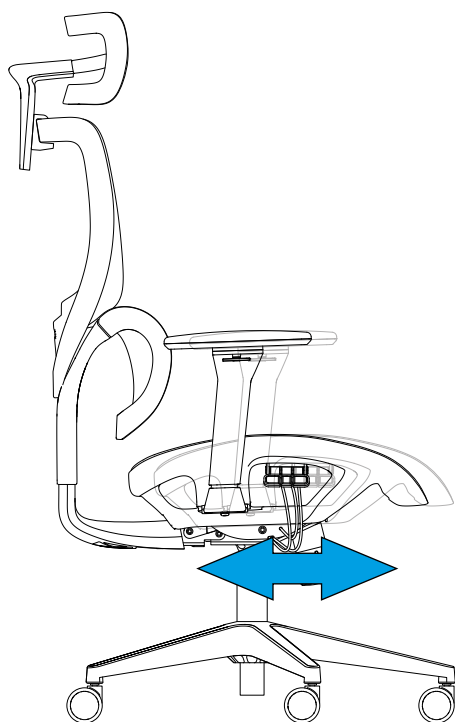
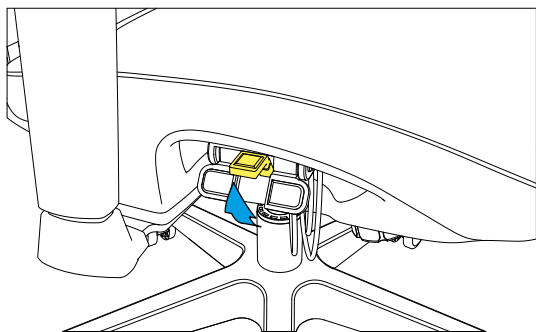
ロックを解除したら、椅子を現在のロック角度から解放する前に、背もたれ部に軽い圧力を加える必要があります。

## 座面の高さ調整

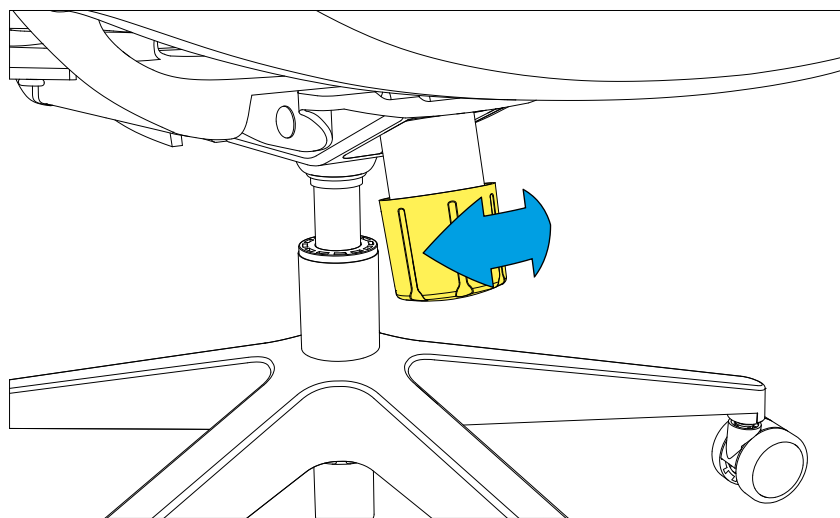


椅子は、シートベースに圧力がかかっている場合にのみ下げることができます。  
椅子はシートベースに圧力がかかっていない場合にのみ上げることができます。

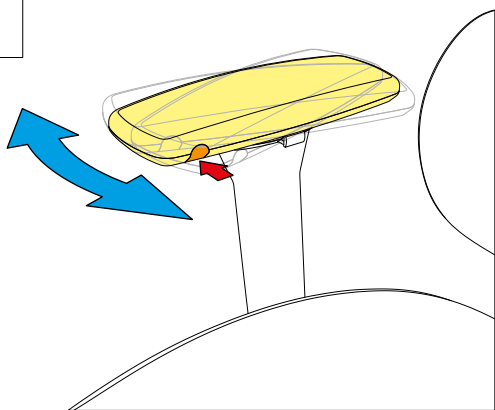
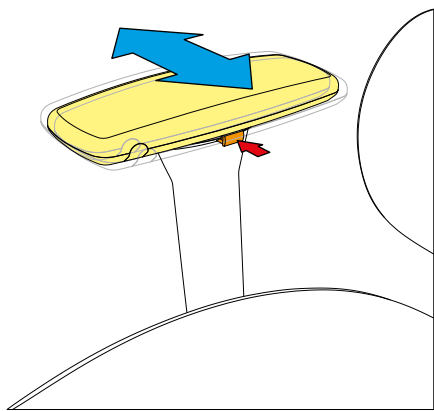
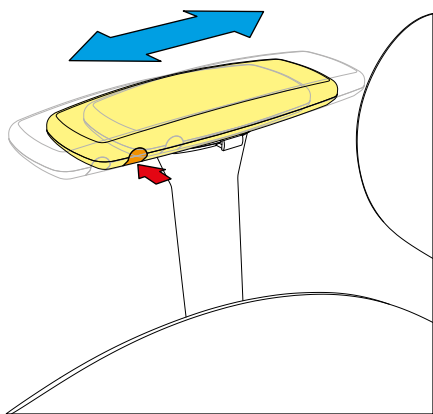
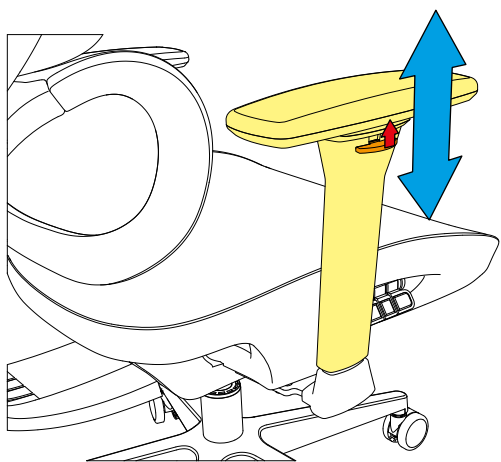
# シート深さ調整可能



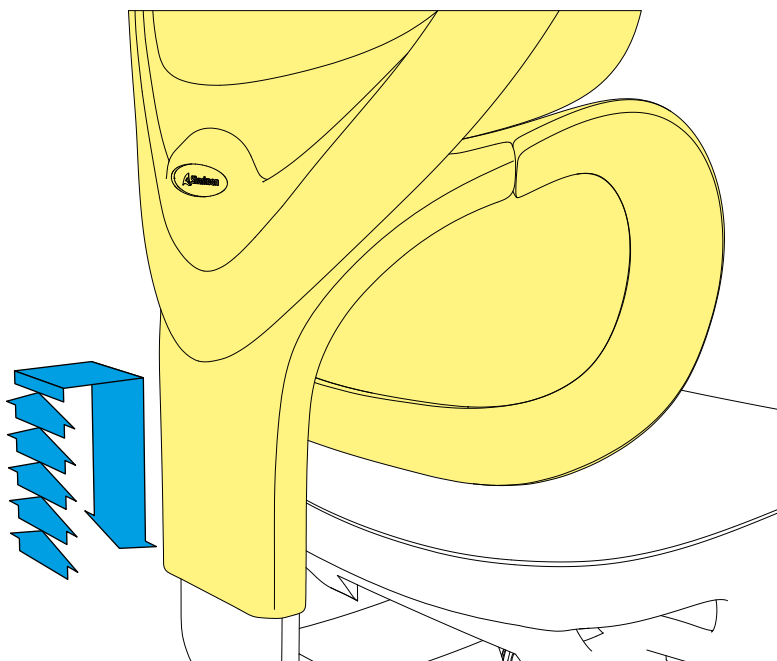
# ロッキング圧力の調整



# アジャスタブルアームレスト調整可能

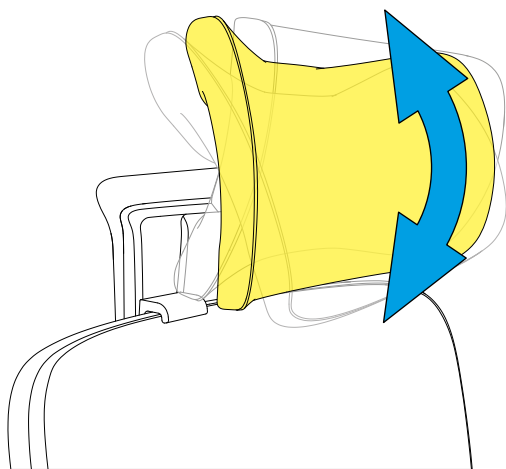
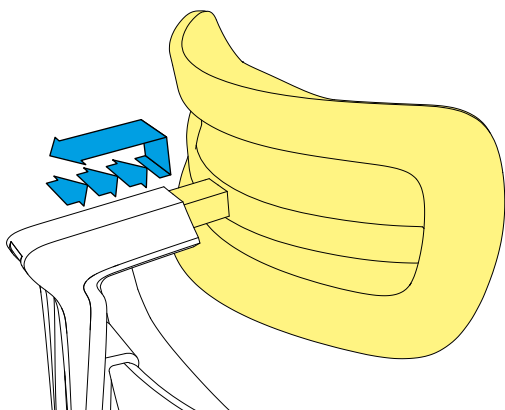
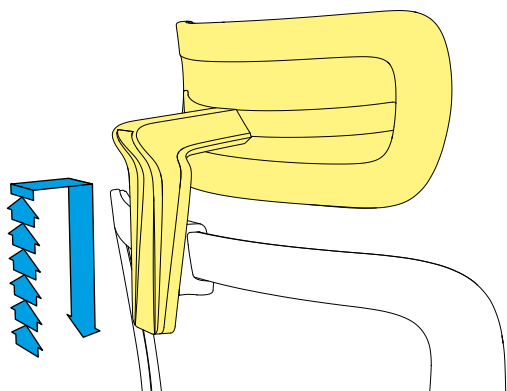


# 調整可能な背もたれ部





# 調整可能なヘッドレスト



## 免責事項

特に不適当な取り扱いによるデータの潜在的な損失について、Sharkoon は一切の責任を負いません。

名前の付いたすべての製品と説明は、各メーカーの商標および/または登録商標であり、保護されているものとして受け入れられています。

Sharkoon における継続的な製品改良の方針として、設計および仕様は予告なく変更される場合があります。各国別に製品仕様が変わる場合があります。

特に翻訳、再印刷、コピーまたは他の技術的手段による再生に対するすべての権利（抽出物に含まれるものを含む）は留保されています。

侵害行為があった場合は、補償が請求されることとなります。

特に特許また実用特許の譲渡の場合、すべての権利が留保されます。提供手段および技術的修正が留保されます。

## 古くなった製品の処分

製品は、高品質の材料と部品を用いて設計かつ製造されており、リサイクルおよび再利用することができます。



クロスアウト・ウィールドビン記号が製品に取り付けられている場合、製品が欧州指令 2012/19/EU の対象であることを意味します。

電気・電子製品に対する地域の分別収集システムについてお知らせします。お住まいの地域のルールに応じて行動し、通常のごみと一緒に古い製品を処分しないでください。古い製品を正しく処分することにより、環境および人間の健康に対する潜在的な負の影響を防ぐことができます。

私達の SNS アカウントをフォローしてね!



Facebook



Instagram



YouTube



TikTok



X

**Sharkoon Technologies GmbH**

Grüninger Weg 48

35415 Pohlheim

Germany

© Sharkoon Technologies 2024