



OfficePal C40/C40M

Руководство пользователя

Технические характеристики

Общее:	OfficePal C40	OfficePal C40M
■ Тип пены:	Высокопрочная упругая пена (Сиденье)	
■ Плотность пены:	60 – 65 kg/m ³	
■ Конструкция рамы:	Нейлон	Нейлон
■ Материал обшивки кресла:	Сетка (Спинка) & Ткань (Сиденье)	Сетка
■ Цветовые решения:	Черный	Серая
■ Регулируемые подлокотники:	4D	4D
■ Размер подлокотников (Д x Ш):	27 x 10 см	27 x 10 см
■ Механизм:	Тросовое управление	Тросовое управление
■ Блокировка наклона:	✓	✓
■ Блокировка угла наклона:	✓	✓
■ Регулируемый угол наклона:	0° – 35°	0° – 35°
■ Газлифт:	Класс 4	Класс 4
■ Стиль спинки:	Высокая спинка	Высокая спинка
■ Настраиваемый подголовник:	3D	3D
■ Настраиваемая спинка:	5 вариантов высоты	5 вариантов высоты
■ Регулируемая глубина сиденья:	✓	✓
■ Тип каркаса:	5 вариантов высоты	5 вариантов высоты
■ Размер колесиков:	60 мм	60 мм
■ Требуется сборка:	✓	✓

Сертификаты безопасности:

■ DIN EN 1335	Смотрите загружаемый отчет	Смотрите загружаемый отчет
■ DIN EN 16955	Газлифт	Газлифт

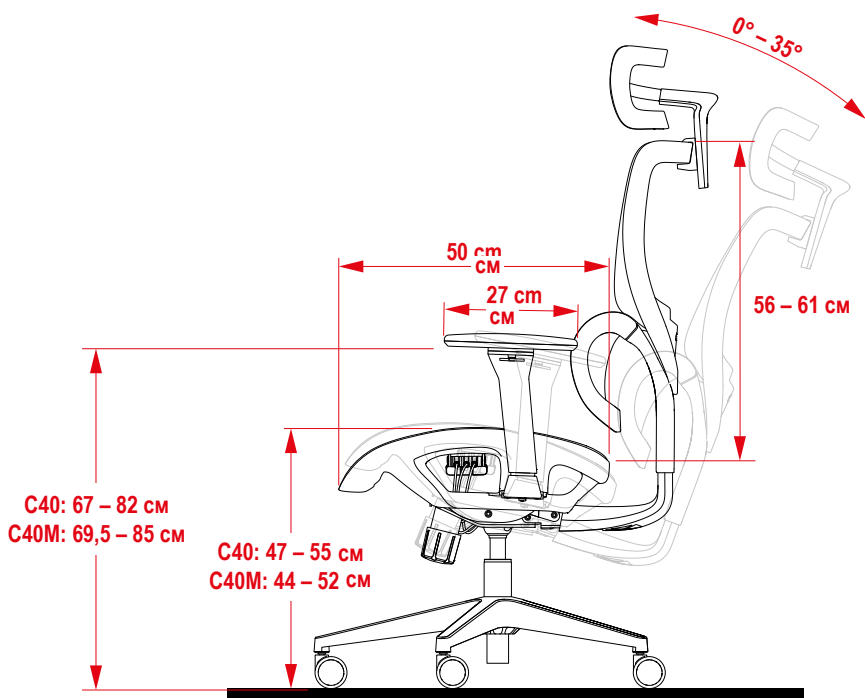
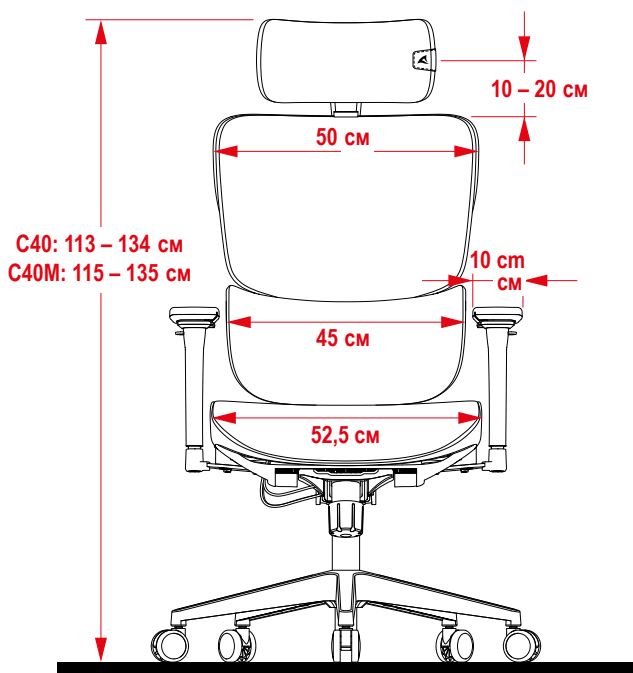
Вес & Размеры:

■ Размер сиденья (Шx Г):	52,5 x 50 см	52,5 x 50 см
■ Максимальная высота кресла:	55 см	52 см
■ Минимальная высота кресла:	47 см	44 см
■ Макс. высота подлокотника от пола:	82 см	85 см
■ Мин. высота подлокотника от пола:	67 см	69,5 см
■ Высота спинки:	56 – 61 см	56 – 61 см
■ Ширина спинки (В плечах):	50 см	50 см
■ Размер упаковки (Д x Ш x В)	71,5 x 58 x 49 см	71,5 x 58 x 49 см
■ Вес:	21,32 кг	19,72 кг
■ Рекомендуемая макс. высота пользователя:	200 см	200 см
■ Макс. грузоподъемность :	150 кг	150 кг

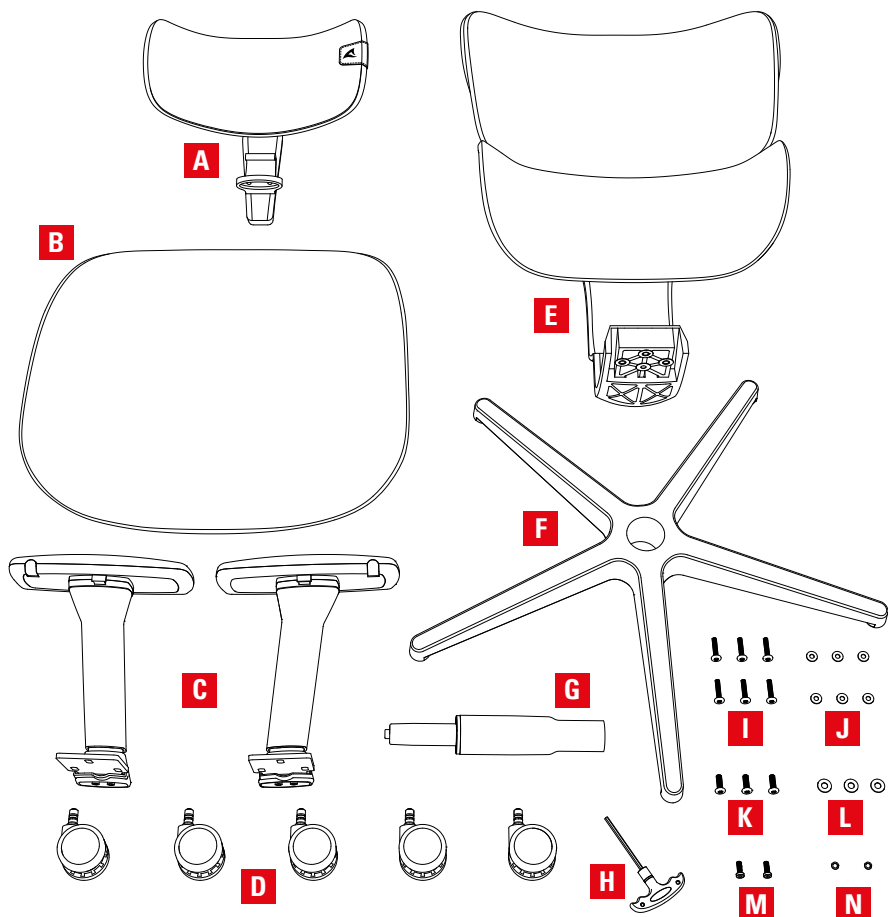
Содержимое упаковки:

■ OfficePal C40 / OfficePal C40M, Набор аксессуаров

Размеры



Содержимое упаковки



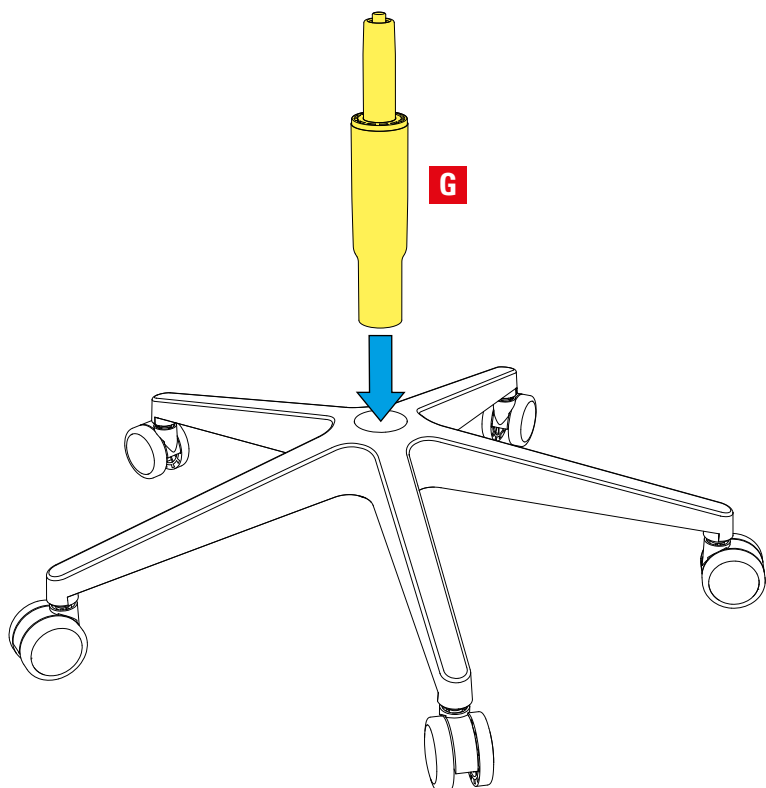
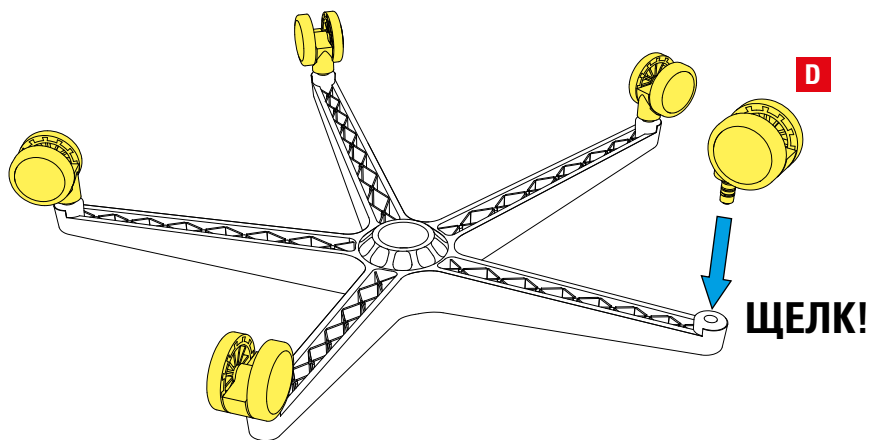
- A** 1x Подголовник
- B** 1x Сиденье
- C** 2x Подлокотник
- D** 5x Колесо 60 мм
- E** 1x Спинка
- F** 1x Пятилучевая опора
- G** 1x Газлифт

- H** 1x Шестигранный ключ
- I** 6x Винта М6 х 30 мм
- J** 6x Шайба
- K** 3x Винта М8 х 20 мм
- L** 3x Шайба
- M** 2x Винта М6 х 17 мм
- N** 2x Пружинная шайба

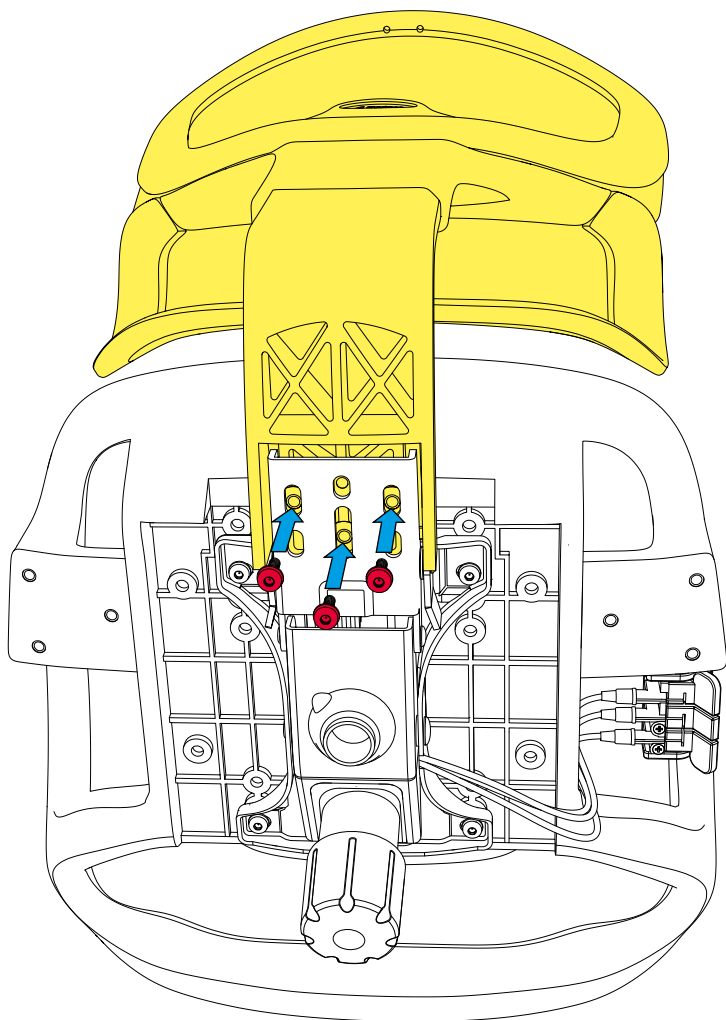
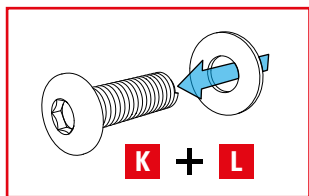
Инструкция по безопасности

1. Рекомендуем помощь второго человека при сборке кресла.
2. Во избежание падения стула, убедитесь, что вес равномерно распределен.
3. Следите, чтобы ноги постоянно оставались на полу.
Не садитесь на подлокотники.
4. Не кладите тяжелые предметы на кресло и не используйте кресло в качестве лестницы.
5. Избегайте попадания прямого солнечного света, чтобы не повредить пластиковые компоненты.
6. Не используйте агрессивные чистящие средства для очистки| стула.
7. Игровое кресло классифицируется как офисное кресло типа С.
8. Внимание! Только проинструктированный персонал может производить работу или замену элементов регулировки кресла.
9. Рекомендуем использовать кресло только на обычном ровном полу и только в помещении.
10. Не используйте кресло, если его части повреждены или отсутствуют. Поврежденные детали могут повлиять на безопасность и функциональность.
11. Устройство не может быть использовано, если детали повреждены или отсутствуют.
12. Никогда не становитесь на кресло, не используйте его в качестве лестницы и тому подобное.
13. Храните мелкие детали и упаковку вдали от детей. Существует риск удушья!
14. Кресло не является игрушкой для детей. Держите детей вдали от вращающегося кресла.
15. Если покрытие пола чувствительное (например, ламинат, пробка, паркет, и т.д.) рекомендуем использование коммерчески доступного коврика для защиты пола.
16. Производитель не несет никакой ответственности за прямой или косвенный ущерб, возникший в результате неправильного использования или несоблюдения инструкции по технике безопасности.
17. Стул выдерживает нагрузку до 150 кг.

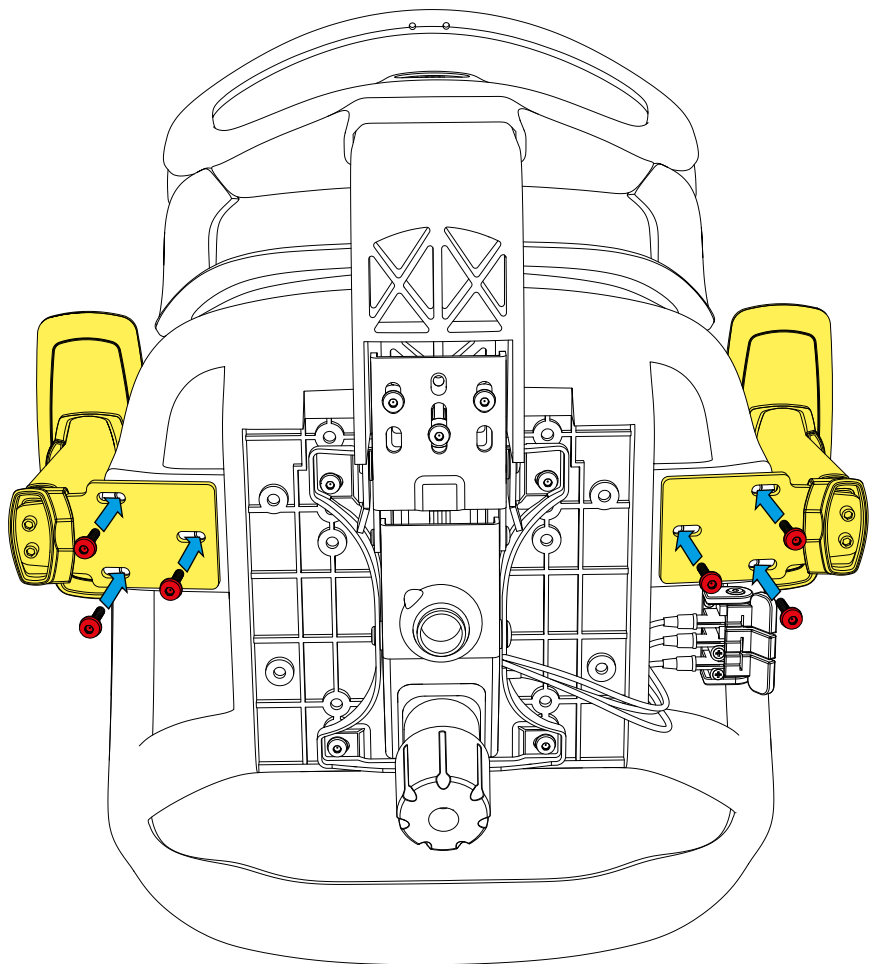
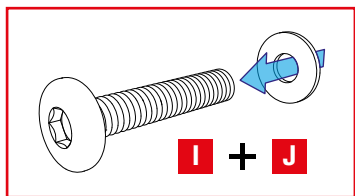
Пятилучевая опора и газлифт



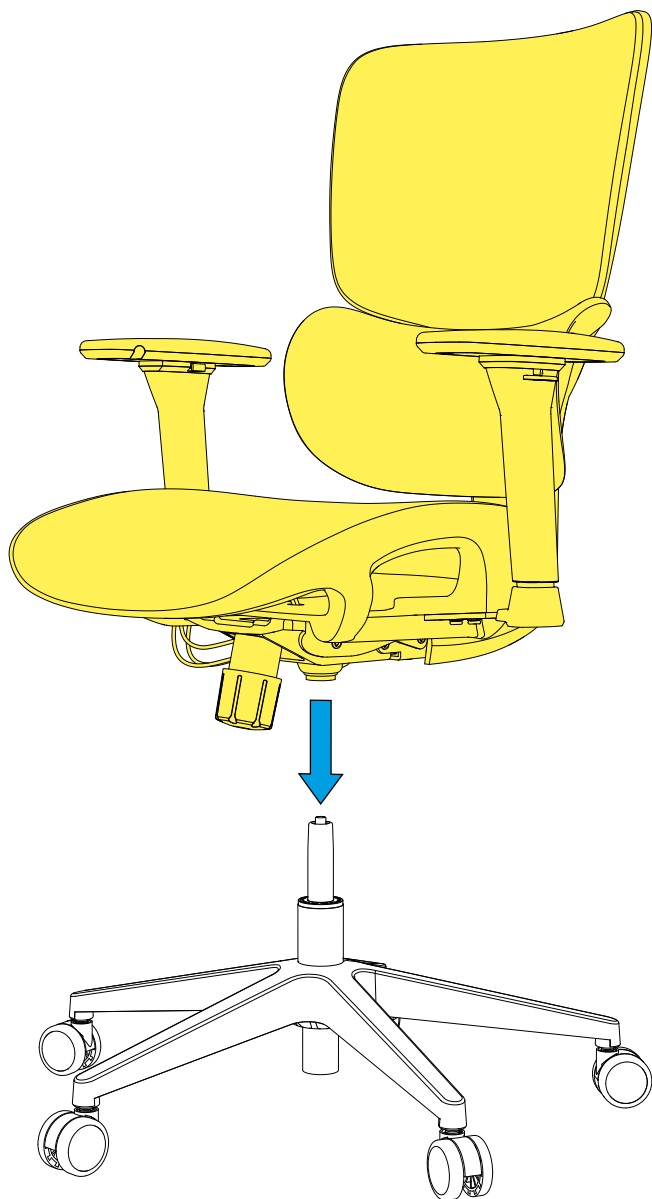
Соедините спинку с сиденьем



Присоедините подлокотники к сидению

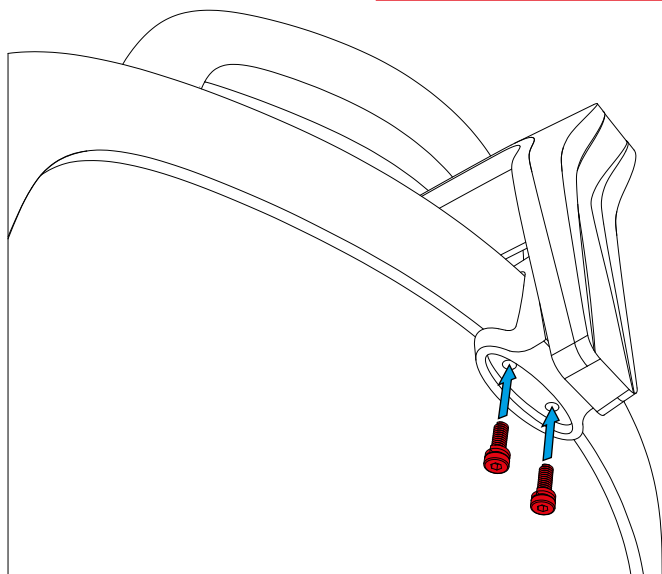
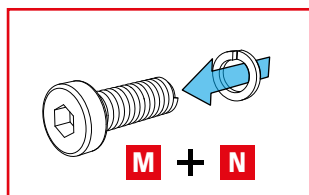
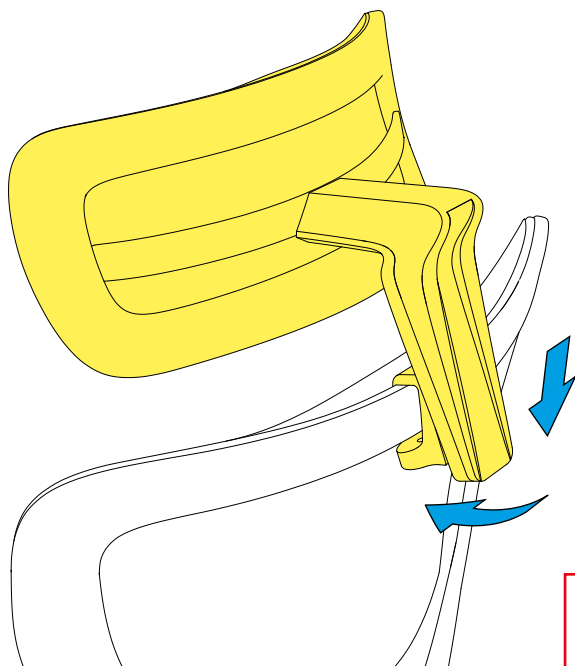


Соединение частей

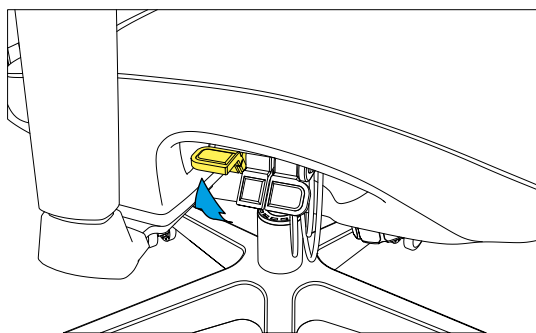
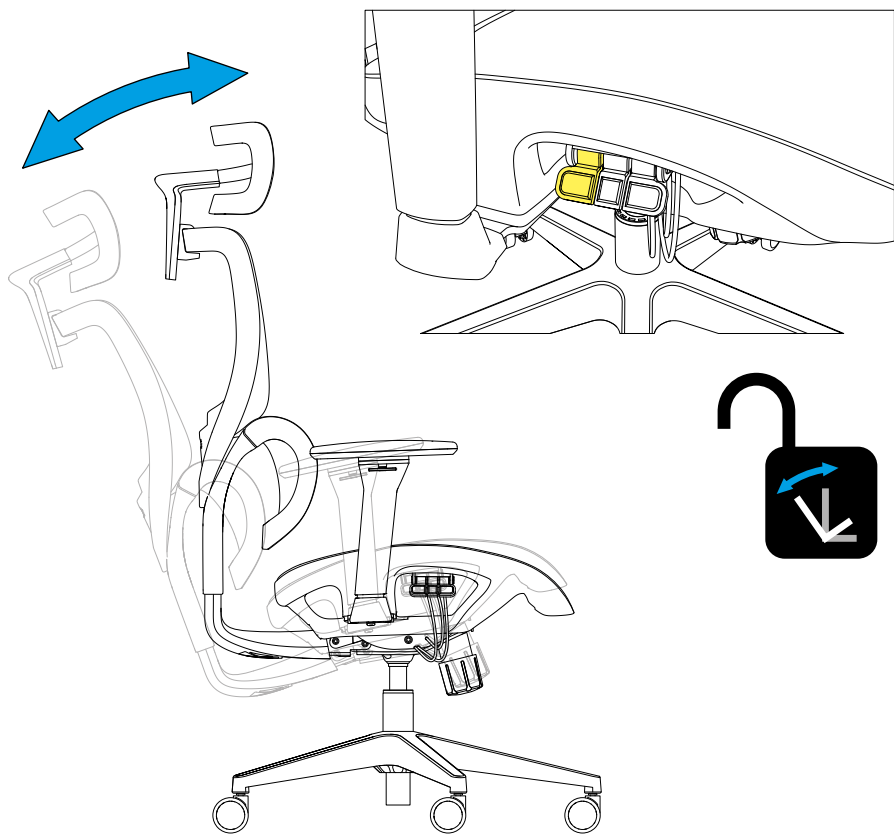


Внимание! Во избежание нанесения вреда здоровью или повреждения имущества убедитесь, что механизм газлифта и стула установлены правильно.

Соедините подголовник и спинку

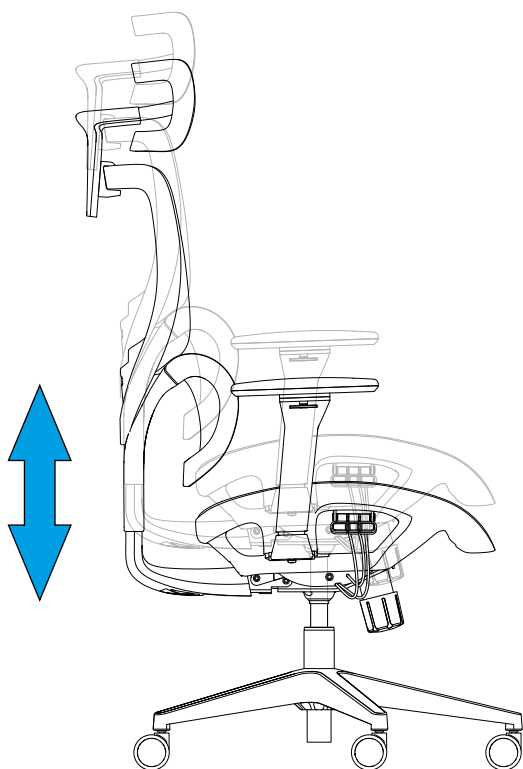
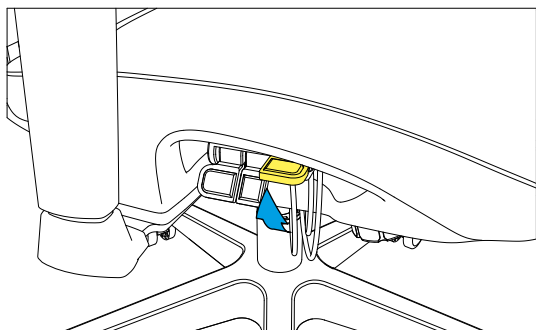


Отрегулируйте наклон



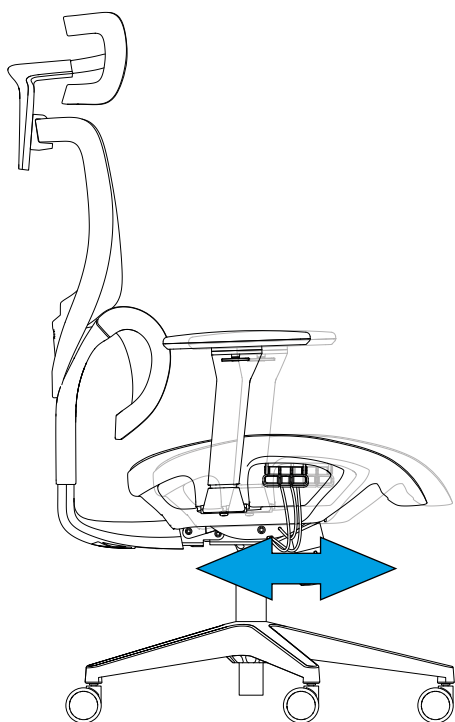
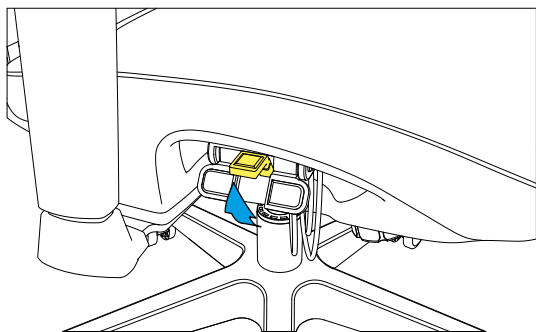
После разблокировки необходимо слегка надавить на спинку, чтобы изменить угол наклона.

Регулировка высоты кресла

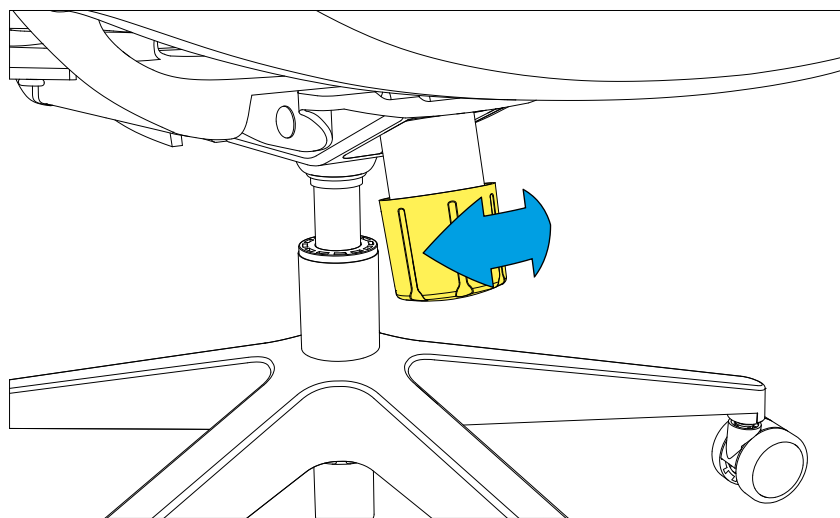


Опустить кресло можно только сев на сиденье.
Поднять можно только пустое сиденье.

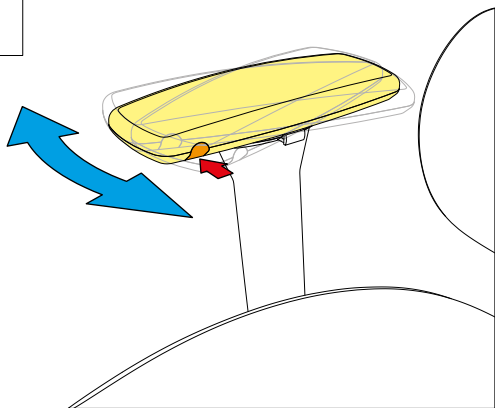
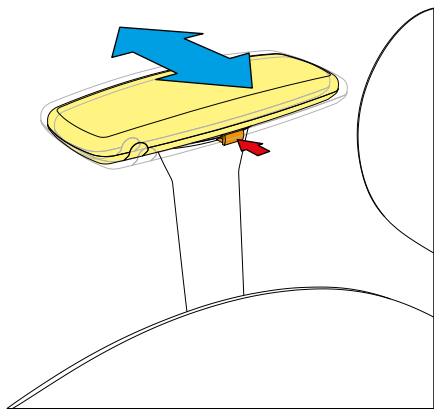
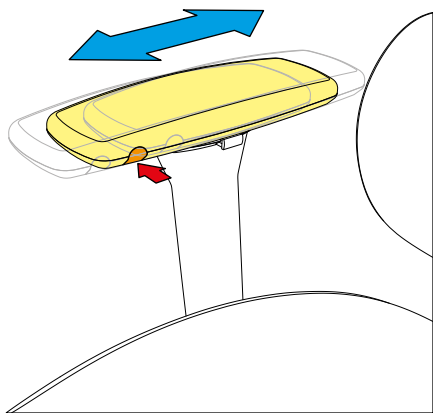
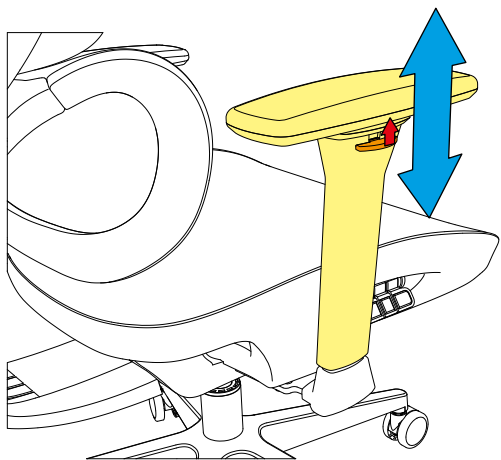
Регулируемая глубина сиденья



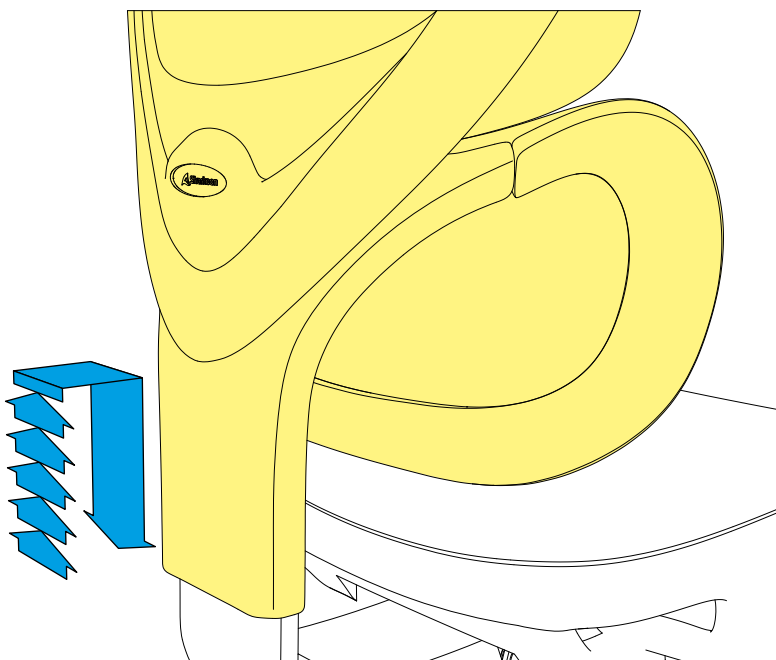
Отрегулируйте наклон



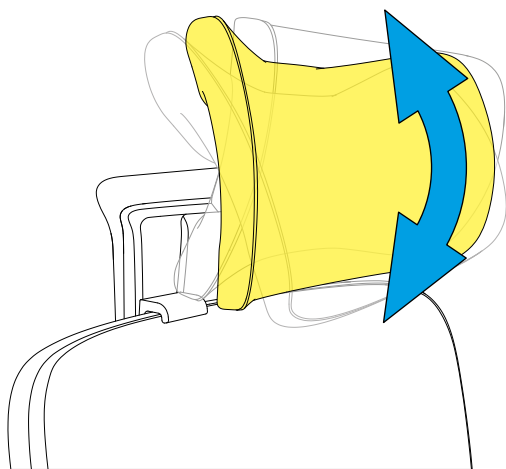
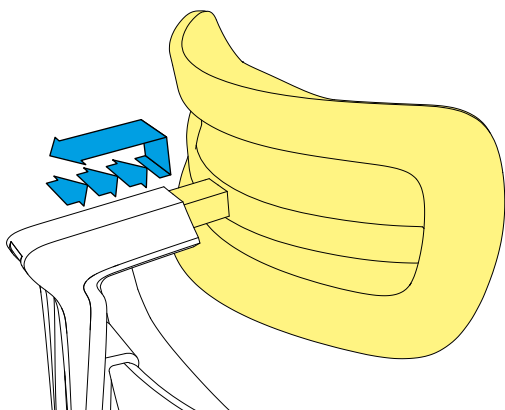
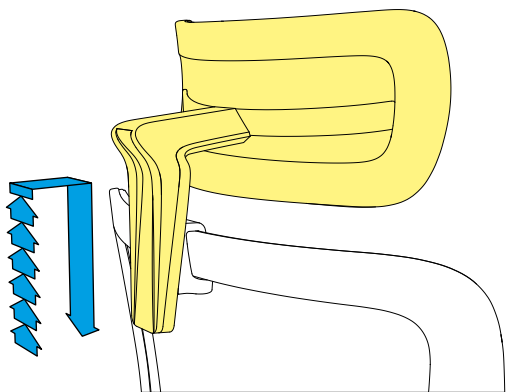
Регулируемые подлокотники



Настраиваемая спинка



Отрегулируйте подголовник



Юридическая информация

В случае потери данных, в частности по причине не правильной эксплуатации, Sharkoon не несет ответственности.

Все названные продукты и описания являются товарными знаками и/или зарегистрированными товарными знаками соответствующих производителей и принимаются в качестве защищенных. Как продолжение политики улучшения продукта в Sharkoon, дизайн и технические характеристики могут быть изменены без предварительного уведомления. Национальные спецификации продукта могут отличаться. Все права, особенно на перевод, перепечатку, снятие копий, воспроизведение путем копирования и иных подобных средств, защищены. Нарушения приведут к компенсации. Все права защищены, особенно право на получение патента и исключительное право на изобретение. Предоставляются средства доставки и технические изменения.

Утилизация старых продуктов

Ваш продукт разработан и изготовлен из высококачественных материалов и компонентов, которые могут быть переработаны и использованы повторно.



Когда этот символ перекрещенного мусорного контейнера прикрепляется к изделию, это означает, что продукт защищен Европейской директивой 2012/19/EU.

Пожалуйста, будьте внимательны к местной раздельной системе сбора электрических и электронных продуктов. Пожалуйста, действуйте в соответствии с вашими местными правилами и не утилизируйте старую электронную с обычными бытовыми отходами. Правильная утилизация вашей старой техники поможет предотвратить потенциальные негативные последствия для окружающей среды и здоровья человека.

Подписывайтесь на наши социальные сети!



Facebook



Instagram



YouTube



TikTok



X

Sharkoon Technologies GmbH

Grüninger Weg 48

35415 Pohlheim

Germany

© **Sharkoon Technologies 2024**