



OfficePal
C50/C50M

使用說明

產品規格

基本資訊

	OfficePal C50	OfficePal C50M
■ 泡棉類型	高密度模具定型棉	-
■ 泡棉密度	60 - 65 kg/m ³	-
■ 骨架結構	尼龍	尼龍
■ 座椅表面材質	布質 (坐墊) / 網布 (椅背)	網布
■ 顏色式樣	黑	灰
■ 可調整式扶手	5D	5D
■ 扶手墊尺寸(長 x 寬)	24.5 x 9 cm	24.5 x 9 cm
■ 機構	線控機構	線控機構
■ 傾斜鎖定	✓	✓
■ 傾斜角度鎖定	✓	✓
■ 可調整傾斜角度	0° - 30°	0° - 30°
■ 氣桿	4 級	4 級
■ 椅背式樣	高背式	高背式
■ 可調式頭枕	3D	3D
■ 可調式椅背	十二段高度	十二段高度
■ 可調式坐墊深度	✓	✓
■ 可調式腰部支撐	✓	✓
■ 椅腳式樣	鋼鐵五星椅腳	鋼鐵五星椅腳
■ 輪子尺寸	60 mm	60 mm
■ 需自行組裝	✓	✓

安規認證

■ 座椅 (一般)	DIN EN 1335-1/2	DIN EN 1335-1/2
■ 氣桿	DIN EN 16955	DIN EN 16955

產品重量及尺寸

■ 座椅尺寸(寬 x 深)	50 x 47 cm	50 x 47 cm
■ 最高座墊高度	52 cm	51.5 cm
■ 最低座墊高度	44 cm	43.5 cm
■ 扶手距地面最大高度	82 cm	82 cm
■ 扶手距地面最小高度	63 cm	63 cm
■ 椅背高度	57 - 62 cm	58 - 63 cm
■ 椅背肩寬	49 cm	49 cm
■ 包裝尺寸(長 x 寬 x 高)	70 x 40 x 52 cm	70 x 40 x 52 cm
■ 建議使用者最高身高	190 cm	190 cm
■ 重量	19.7 kg	18.2 kg
■ 最高承重	136 kg	120 kg

包裝內含物件

■ OfficePal C50 / OfficePal C50M / 配件組
--

該產品旨在用作室內乾燥區域使用的椅子。為了您的安全，請務必遵循以下說明並確保產品在使用前沒有損壞。此外僅使用與該產品相容且經授權的配件。如果產品或任何安裝的硬體組件因使用不當或不遵守這些安全說明而損壞，則製造商的保固將失效。如果產品出現任何問題，請聯絡我們的技術客戶支援：support@sharkoon.com。

- 警告！本產品含有小零件與包裝材料可能有窒息危險。請將產品及其包裝材料放在 6 歲以下兒童接觸不到的地方！
- 警告！有割傷或挫傷等受傷風險。請注意任何尖銳邊緣、開口及活動部件。組裝時請佩戴防護手套。
- 警告！有跌落導致骨折或撕裂傷的風險。請勿將本產品作為階梯使用，也不要放在上面放置任何物品。坐下時務必雙腳著地。
- 警告！不良的身體姿勢會導致關節受傷。注意椅子和設備的正確人體工學定位，並定時休息！
- 請注意！為避免產品產生異音，請不定期檢查並擰緊螺絲，以及為可動部位上油。

1. 建議您在第二個人的協助下組裝椅子。
2. 為了避免從椅子跌落的可能性，使用時請均衡分配重量。
3. 請隨時將腳放於在地面上，並且請勿乘坐於扶手上。
4. 請勿將重物置於椅子上，或將其當作梯子使用。
5. 避免陽光直射以免加速塑料脆化。
6. 請勿使用具腐蝕性的清潔劑擦拭椅子。
7. 此座椅是一款歸類於 Type C 型的辦公椅。
8. 注意! 座椅調整零件的更換與相關作業應由受培訓人員執行。
9. 建議於一般室內地板使用座椅。
10. 請確保所有零件的完整性並正確地安裝。不正確的安裝可能導致人員受傷。
11. 在零件有缺損的情況下，請勿使用它。受損的部件會影響安全及功能。
12. 不要站在椅子上、當梯子使用或攀附在上面等等。
13. 讓孩童遠離小零件，以免產生窒息的危險!
14. 椅子不是兒童玩具，旋轉時請讓嬰兒及幼兒遠離椅子。
15. 請在一般材質地面使用 (如:磁磚、超耐磨木質地板...等)，如有必要可另添加市售地墊。
16. 製造商對不當使用或不遵循安全守則所造成的直接及間接損害，不會承擔任何責任。
17. 此座椅承重可達 136 公斤 (C50) / 120 公斤 (C50M)。。

保固條件

在歐盟及部分非歐盟國家，Sharkoon 為本產品提供為期 5 年的有限原廠保固。此保固獨立於法定保修，且不會影響或限制購買者在法定保固下已享有的任何權利。您可以在 Sharkoon 官方網站 www.sharkoon.com 的「保固條款」頁面查看目前適用於非歐盟國家的保固概覽。有限的原廠保固依據下列條件提供：。

保固條件

在歐盟及部分非歐盟國家，Sharkoon 為本產品提供為期 5 年的有限原廠保固。此保固獨立於法定保修，且不會影響或限制購買者在法定保固下已享有的任何權利。您可以在 Sharkoon 官方網站 www.sharkoon.com 的「保固條款」頁面查看目前適用於非歐盟國家的保固概覽。有限的原廠保固依據下列條件提供：

1) 保固期限

保固期間自最終使用者購買新產品時開始，但不得遲於生產日期後 6 個月。保固期間不會因為在保固條件下進行的任何更換或維修而延長。但是，保固期結束的時間不得早於更換或維修後的 6 個月。

2) 保固範圍

Sharkoon 保證在保固期間內，受保固的產品沒有材料和製造上的瑕疵。但前提是產品必須按照本文件中的安全說明使用。但以下情況不在保固範圍內：

- 因使用或安裝不當造成的損壞
- 改裝產品，即使改裝並非造成故障的原因
- 由外部影響造成的損壞，例如停電、電壓過載、供電不當、接觸液體或物理衝擊
- 不影響功能的視覺瑕疵

保固範圍僅限於實際產品。未與產品永久連接的配件 (如插入式電纜) 不在保固範圍內。因產品瑕疵而導致的間接損失和/或損害的責任也不在保固範圍內，除非法律明確規定了責任。

3) 保固所提供的服務

若發生保固索賠，Sharkoon 可自行決定維修產品或更換至少同等價值的產品。若無法維修或更換，Sharkoon 將依據購買時製造商建議的零售價格或實際購買價格(以較低者為準)，扣除每使用一整年適用價格 10% 的使用費後退還。

4) 保固處理

若要提出保固索賠，請透過電子郵件 support@sharkoon.com 與 Sharkoon 技術支援聯絡。任何索賠都需要提供以下資料：

- 附有日期的購買證明(發票、帳單)
- 序號
- 缺陷的詳細描述

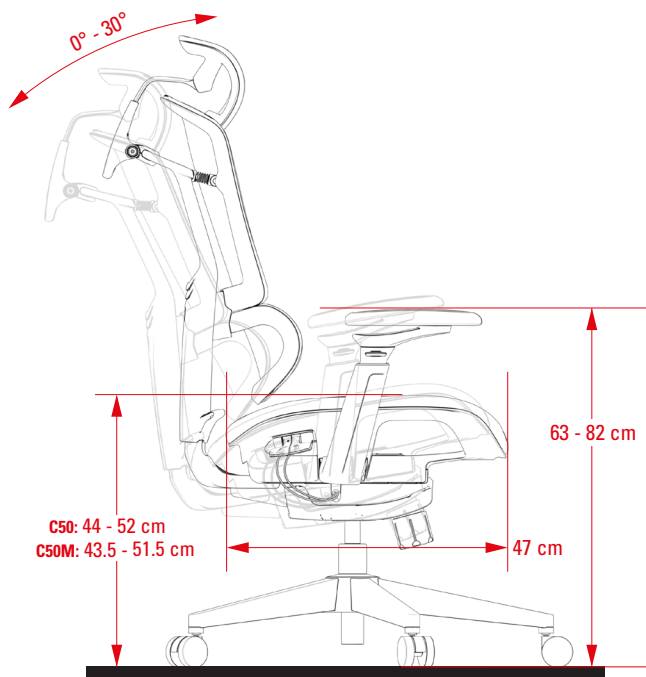
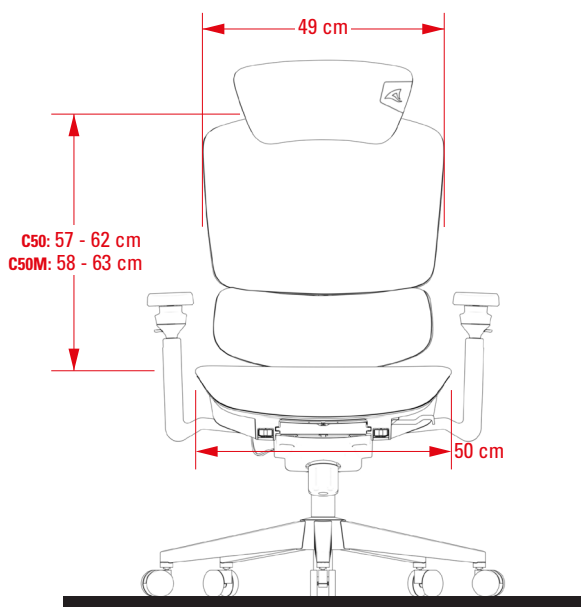
如果經過初步分析後，您有必要將受影響的產品寄到 Sharkoon，以便排除故障，您會收到一張退貨標籤，可用於歐盟境內的寄送。如果是在非歐盟國家購買的產品，將直接與您安排進一步的程序。

請寄送實際產品及其配件。對於任何附加物品的損壞或遺失，本公司概不負責。產品必須以適當的包裝材料寄送，並避免在正常運輸過程中造成任何進一步的損壞。收到產品後，我們會檢查產品，以確認該故障是否屬於保固範圍內。

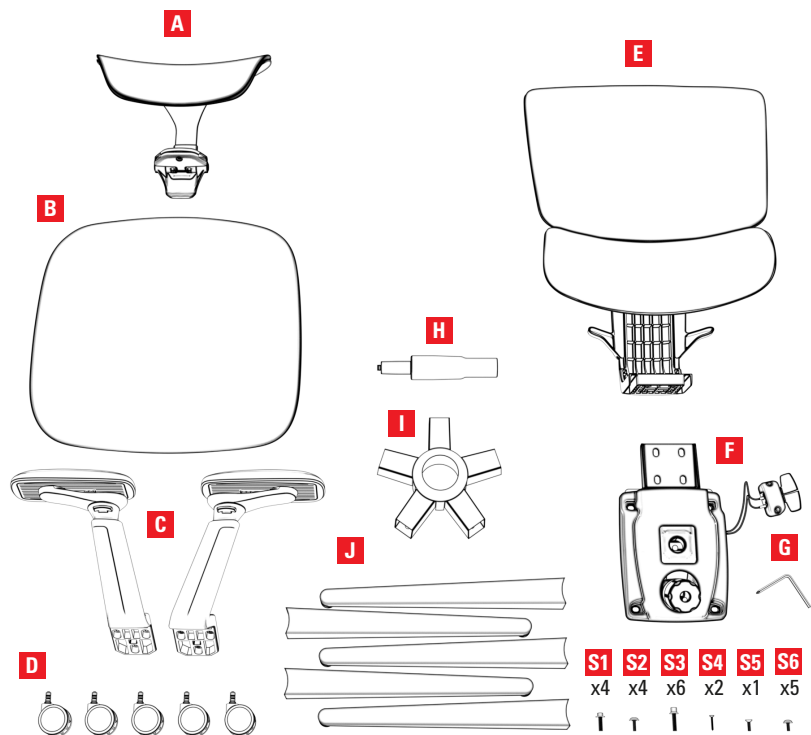
若確認為有效保固申請，Sharkoon 將儘速提供保固服務，最遲不超過收到產品後的四週內完成。歐盟境內的運送是免費的。如果是運送至非歐盟國家，Sharkoon 有權開具任何額外費用的發票，並可在收到預付款後才進行寄送。

若無法確認為保固範圍內的問題，您可以自行選擇付費退回產品、由 Sharkoon 免費處理報廢，或在可能的情況下付費維修。在收費維修的情況下，可能會有特殊條件，我們會事先與您討論。

尺寸



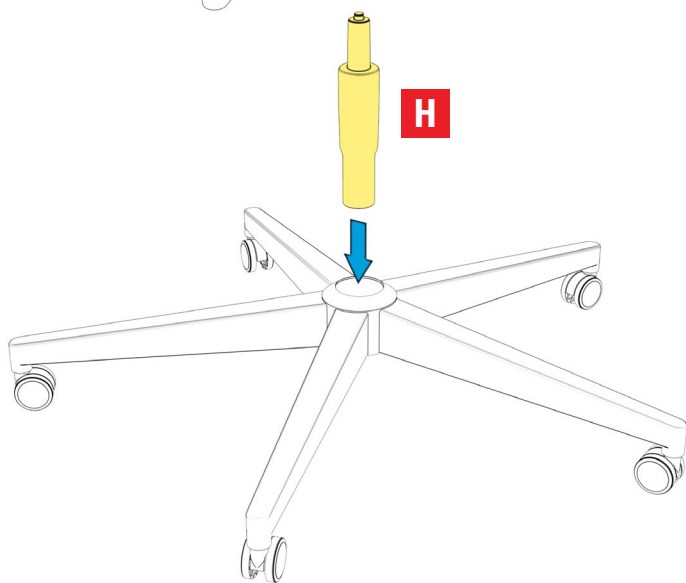
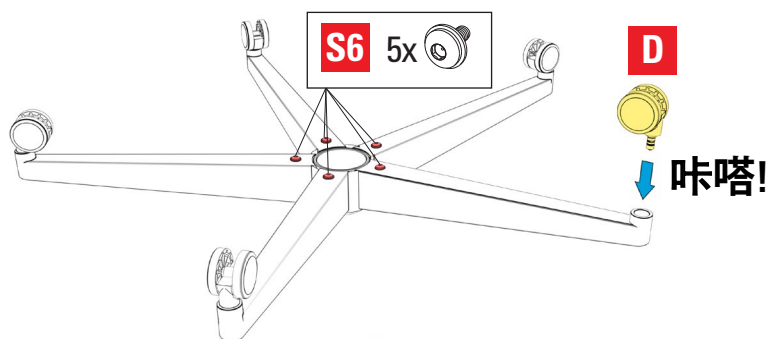
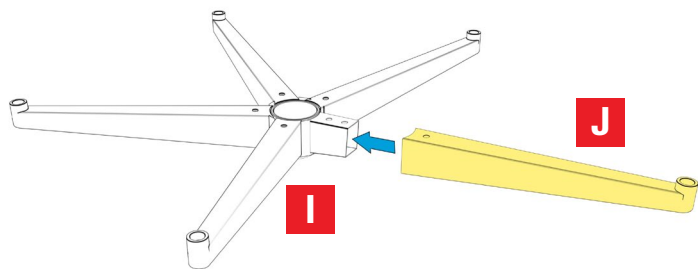
包裝內含物件



- A** 1x 頭枕
- B** 1x 坐墊
- C** 2x 扶手
- D** 5x 60 mm 輪子
- E** 1x 椅背
- F** 1x 座椅調節機構
- G** 1x 內六角扳手
- H** 1x 氣桿
- I** 1x 個核心 (五星底座)
- J** 5x 個支臂 (五星底座)

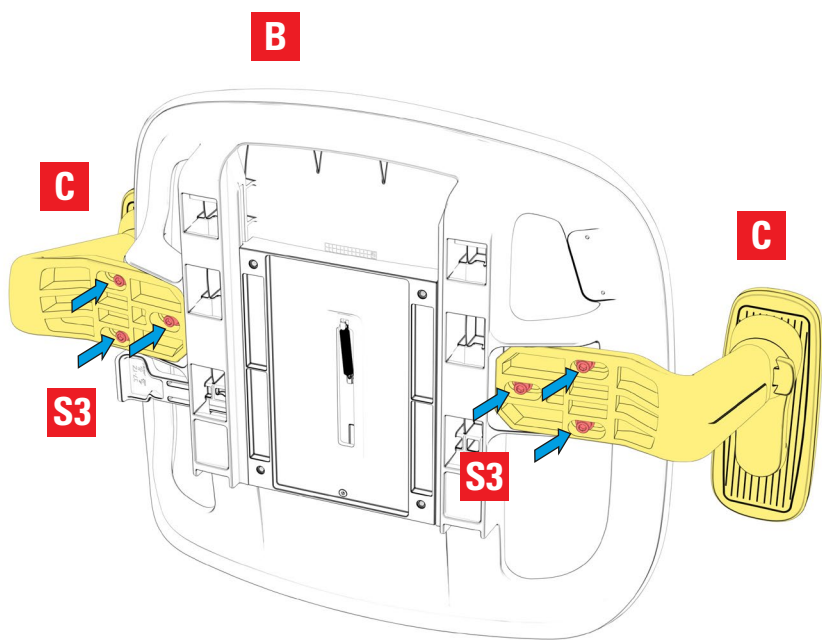
- S1** 4x M6 x 25 mm 螺絲
- S2** 4x M8 x 20 mm 螺絲
- S3** 6x M6 x 35 mm 螺絲
- S4** 2x M5 x 25 mm 螺絲
- S5** 1x M6 x 20 mm 螺絲
- S6** 5x M6 x 16 mm 螺絲

五星椅腳及氣桿

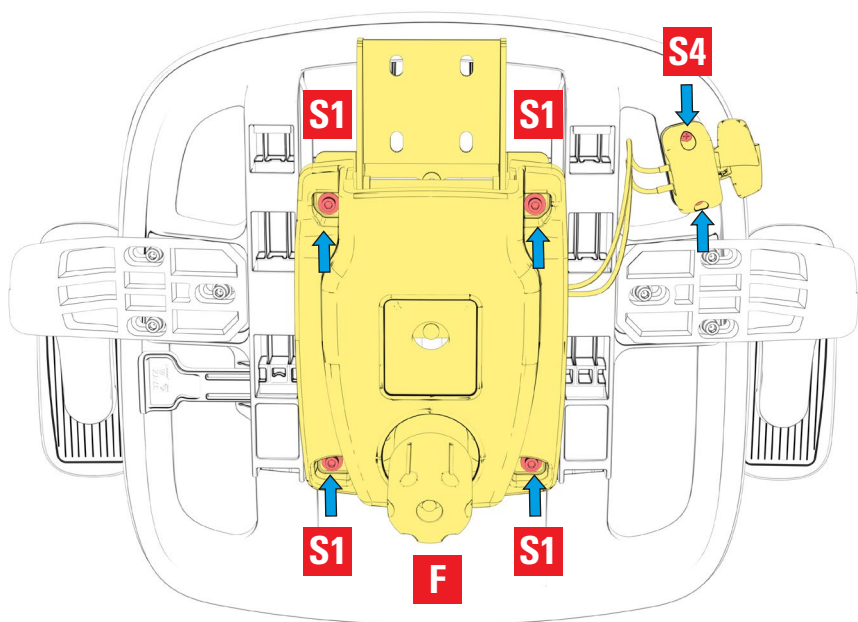


連接扶手與坐墊

S3 6x 

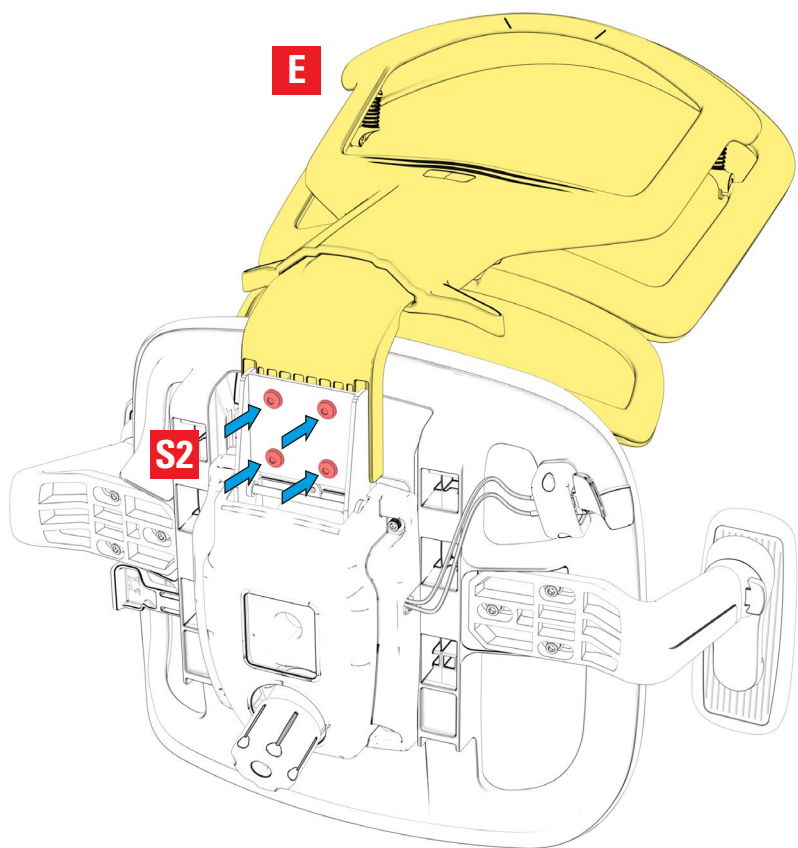


安裝座椅調節機構

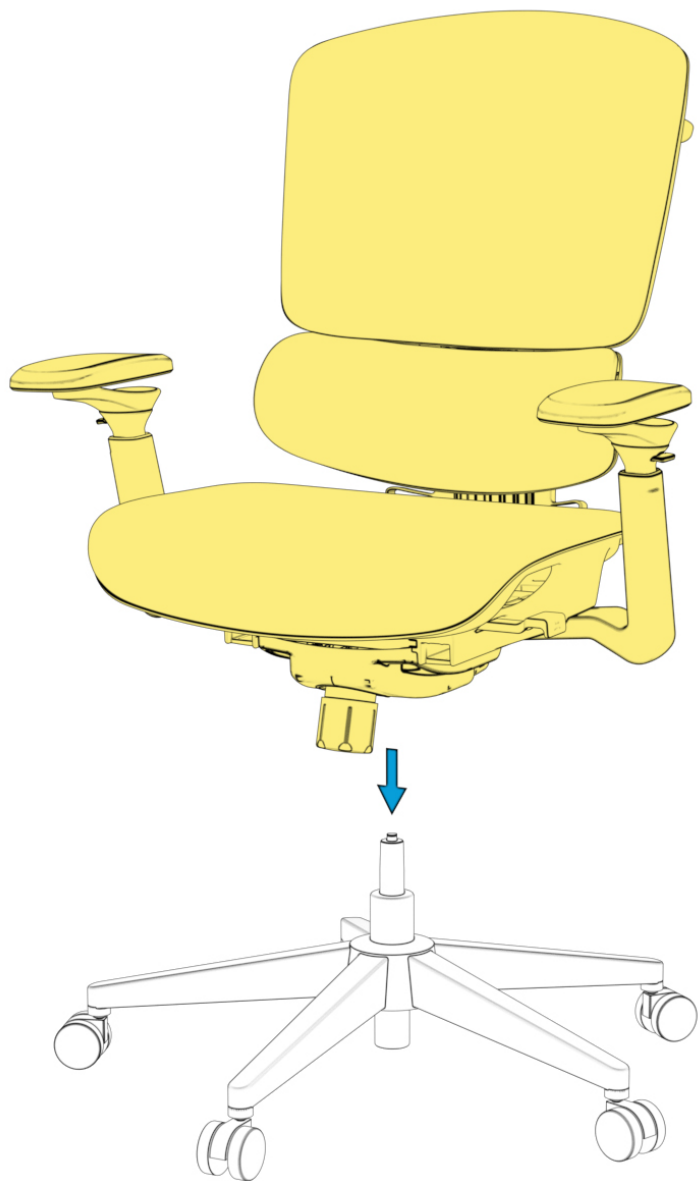


連接椅背和坐墊

S2 4x 



組合部件

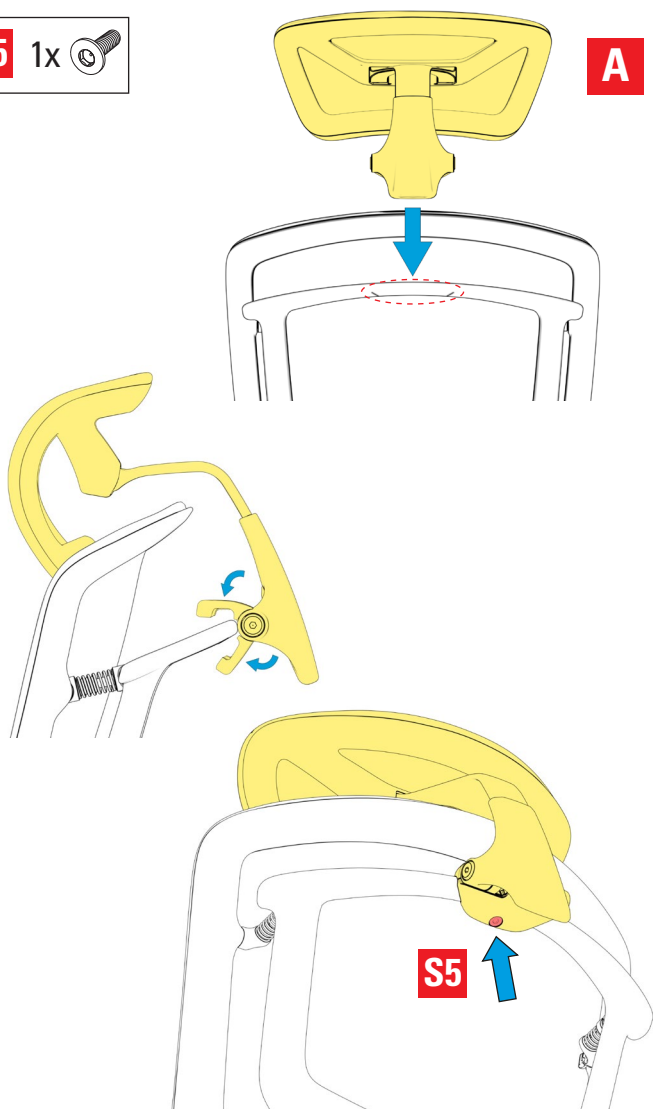


**請注意! 為了避免財產損失或人員受傷,
請確保氣桿和座椅調節機構已正確地安裝。**

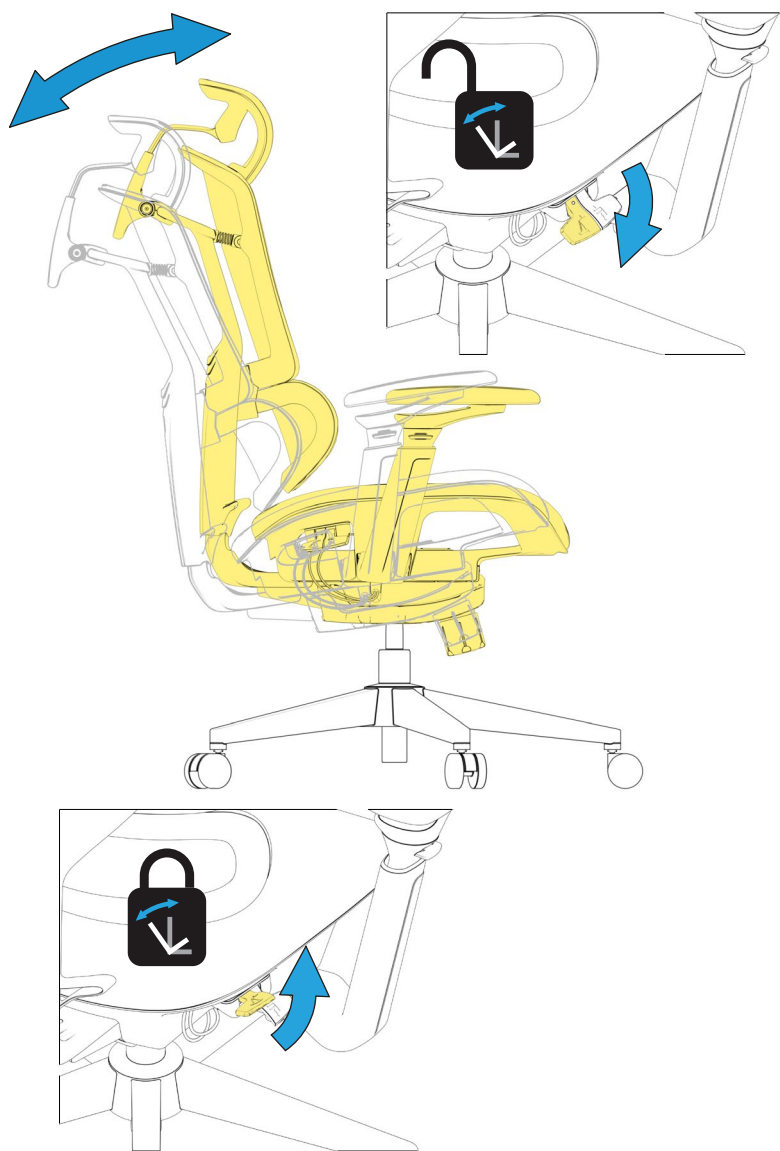
連接頭枕和椅背

S5 1x 

A

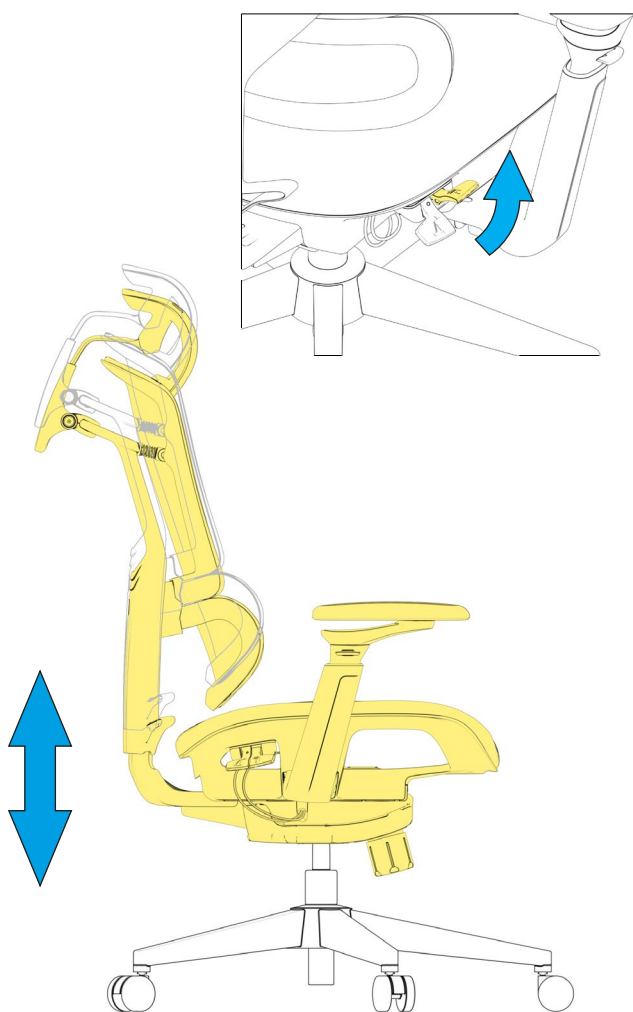


調節椅背傾斜度



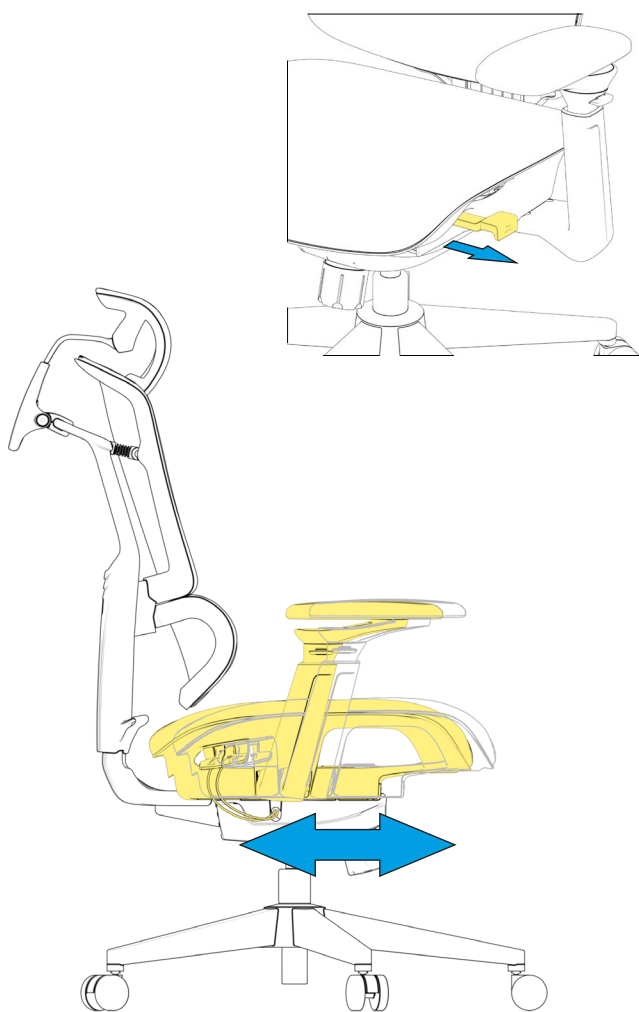
想要解鎖時，先讓身體背部重量壓在椅背上，椅子就會釋放先前鎖定的角度。

調節椅子高度

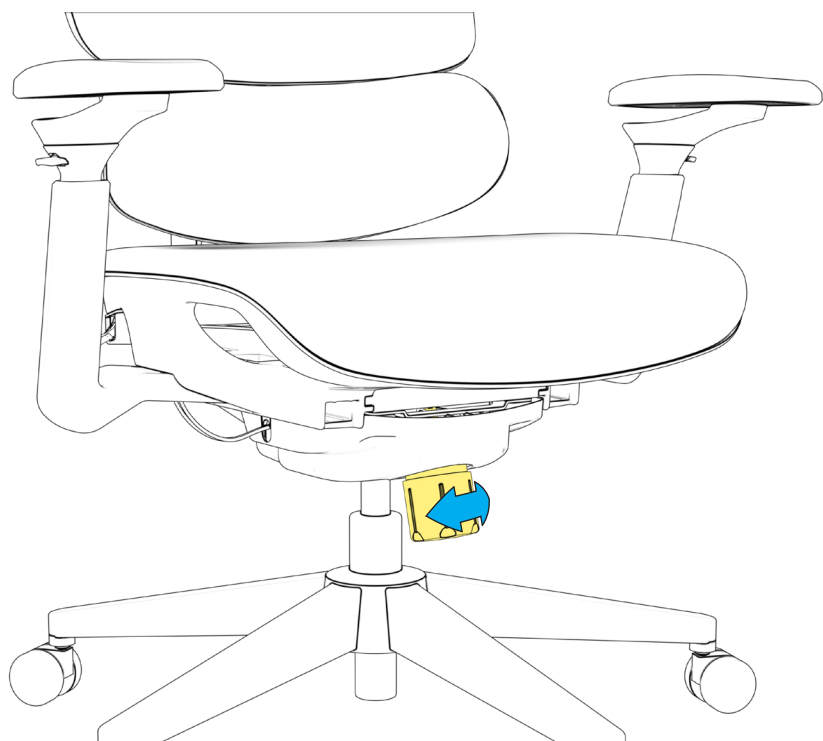


只有在坐墊上有壓力時才能將坐椅高度降低，
反之當坐墊沒有壓力時，才能升起坐椅高度。

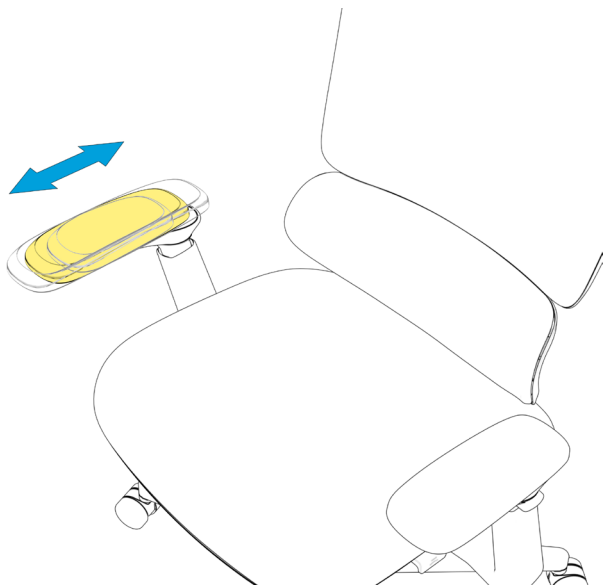
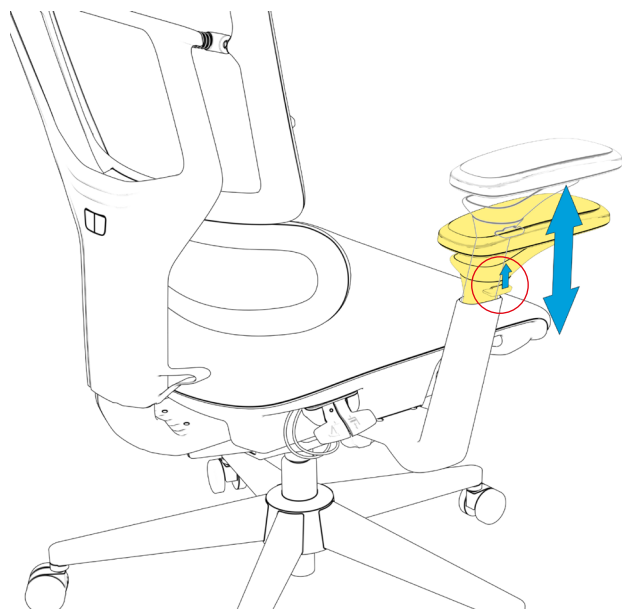
調整座椅前後距離



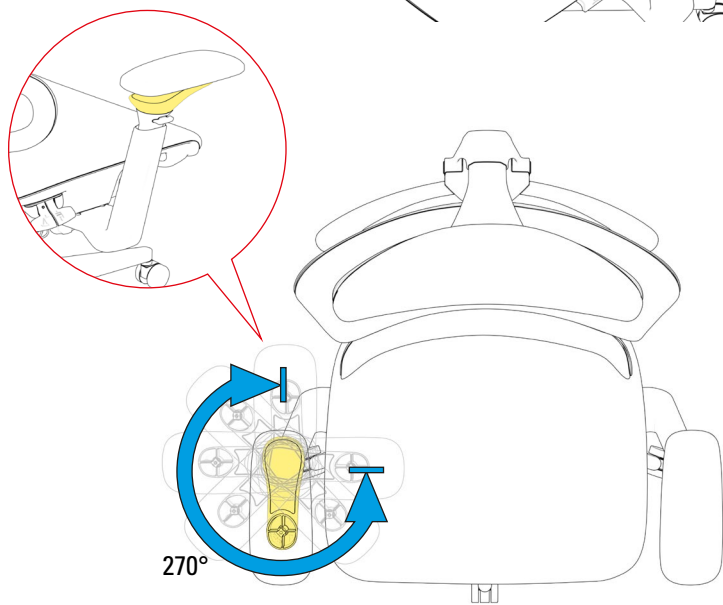
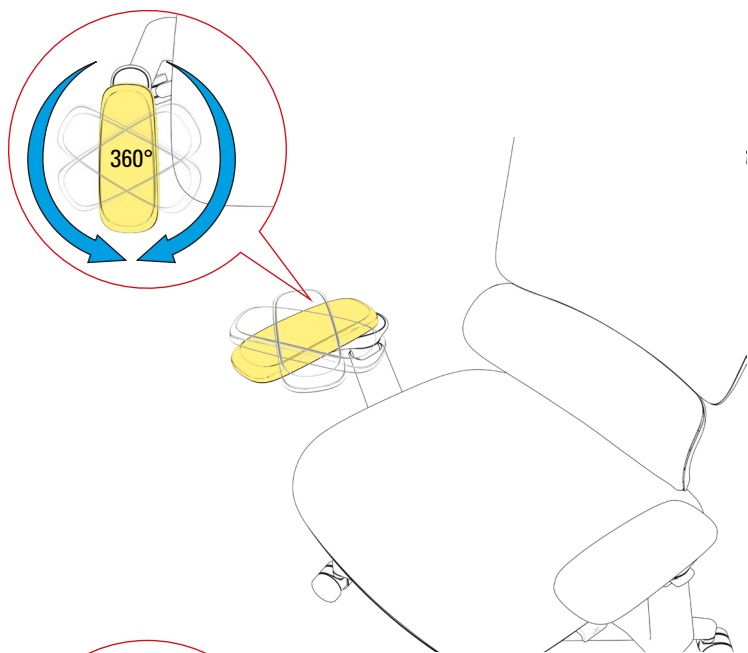
調節傾斜張力



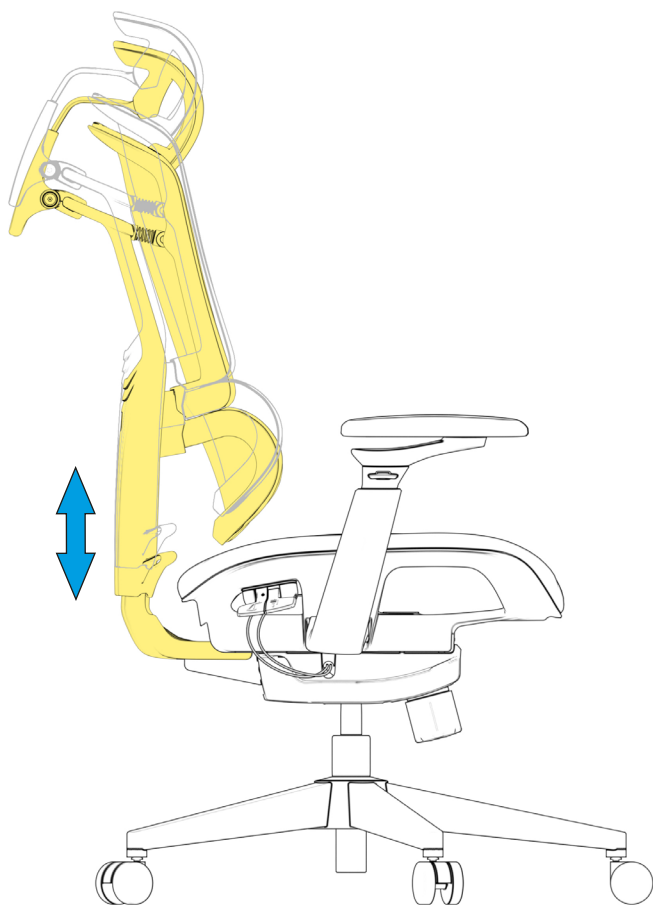
調整扶手位置



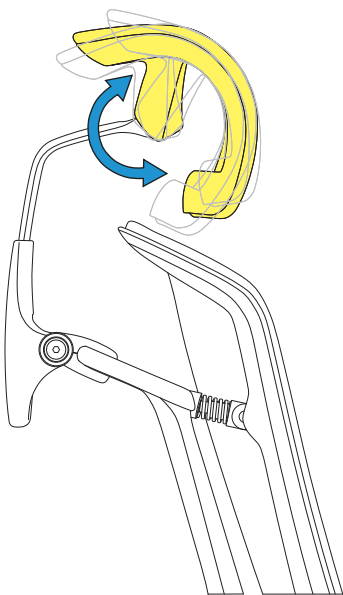
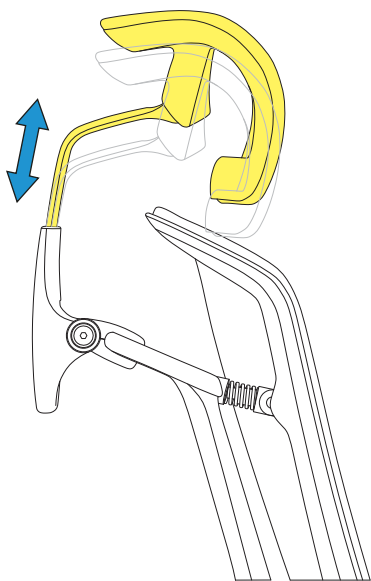
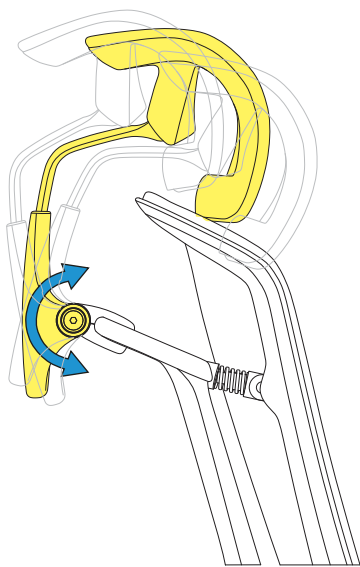
調整扶手位置



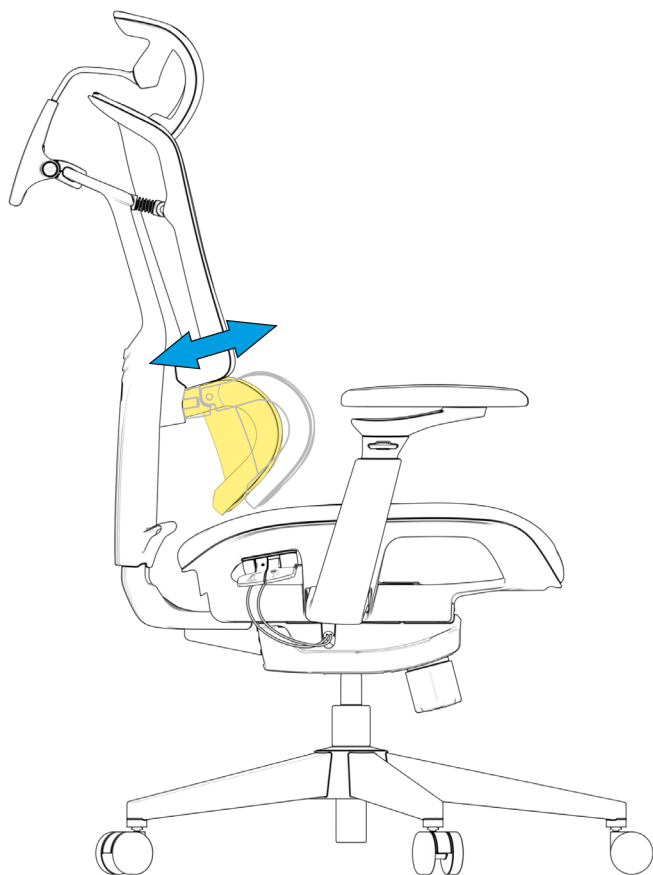
調整椅背高度



調節頭枕



調整腰部支撐



法律免責聲明

若發生資料遺失 (特別是因不當操作所引起) 之情事, Sharkoon 不需承擔任何責任。本手冊提及之所有產品與說明 均為其所屬製造商的商標和 / 或註冊商標, 且均受保護。

基於 Sharkoon 產品持續改進的政策, 相關設計和規格會隨時變動, 恕不另行通知。各國產品規格可能有所不同。

本公司保留所有權利, 特別是以複製或其他技術方式進行翻譯、翻印、再製 (包含摘錄) 方面, 違者將負賠償責任。本公司保留所有權利, 特別是在專利或實用新型專利方面。本公司保留交付方式和技術修改的權利。

廢棄物處理

您的產品於設計和製造時採用高品質的材料和零組件, 可進行回收和重複使用。



若產品標有此打叉的垃圾桶符號, 代表該產品符合歐盟指令 2012/19/EU。

請依照您所在國家的規定處理廢棄的電器和電子設備, 切勿將舊的電器和電子設備與一般的家庭廢棄物一起處理。可充電電池和一次性電池必須與其他廢棄物分開處理。

正確處理舊產品將可避免對環境與人體健康造成潛在的負面影響。

在社群媒體上追蹤我們!



Facebook



Instagram



YouTube



TikTok



X



Shopee 台灣官方旗艦館

Sharkoon Technologies GmbH

Grüninger Weg 48

35415 Pohlheim

Germany

© Sharkoon Technologies 2025