



OfficePal
C50/C50M

Anleitung

Spezifikationen

Allgemein	OfficePal C50	OfficePal C50M
■ Schaumstoffpolsterung	Formschaum mit hoher Dichte	–
■ Schaumstoffdichte	60 - 65 kg/m ³	–
■ Rahmenkonstruktion	Nylon	Nylon
■ Bezugsmaterial	Stoff (Sitzfläche) / Netz (Rückenlehne)	Netz
■ Farbvarianten	Schwarz	Grau
■ Einstellbare Armlehnen	5D	5D
■ Größe Armlehnenauflage (L x B)	24,5 x 9 cm	24,5 x 9 cm
■ Stuhlmechanik	Drahtgebundener Stuhlmechanismus	Drahtgebundener Stuhlmechanismus
■ Wippsperre	✓	✓
■ Neigungswinkelverriegelung	✓	✓
■ Einstellbarer Neigungswinkel	0° - 30°	0° - 30°
■ Gasdruckfeder	Klasse 4	Klasse 4
■ Art der Rückenlehne	Hohe Rückenlehne	Hohe Rückenlehne
■ Anpassbare Kopfstütze	3D	3D
■ Anpassbare Rückenlehne	12 Höhen	12 Höhen
■ Anpassbare Sitztiefe	✓	✓
■ Anpassbare Lordosenstütze	✓	✓
■ Fußkreuz	Stahlfußkreuz	Stahlfußkreuz
■ Rollengröße	60 mm	60 mm
■ Zusammenbau notwendig	✓	✓

Sicherheitsstandards

■ Stuhl (Allgemein)	DIN EN 1335-1/2	DIN EN 1335-1/2
■ Gasdruckfeder	DIN EN 16955	DIN EN 16955

Gewicht & Abmessungen

■ Sitzfläche (B x T)	50 x 47 cm	50 x 47 cm
■ Maximale Sitzhöhe	52 cm	51,5 cm
■ Minimale Sitzhöhe	44 cm	43,5 cm
■ Max. Armlehnenhöhe vom Boden	82 cm	82 cm
■ Min. Armlehnenhöhe vom Boden	63 cm	63 cm
■ Rückenlehnenhöhe	57 - 62 cm	58 - 63 cm
■ Rückenlehnenbreite im Schulterbereich	49 cm	49 cm
■ Verpackungsgröße (L x B x H)	70 x 40 x 52 cm	70 x 40 x 52 cm
■ Maximale Größe des empfohlenen Benutzers	190 cm	190 cm
■ Gewicht	19,7 kg	18,2 kg
■ Maximal zulässiges Gewicht	136 kg	120 kg

Verpackungsinhalt

■ OfficePal C50 / OfficePal C50M / Zubehör-Set
--

Das Gerät ist als Stuhl für den Einsatz in trockenen Innenräumen vorgesehen. Befolgen Sie zu Ihrer Sicherheit unbedingt die nachfolgenden Hinweise und stellen Sie sicher, dass das Gerät nicht beschädigt ist, bevor Sie es verwenden. Verwenden Sie außerdem nur kompatibles dafür vorgesehenes und autorisiertes Zubehör. Sollte es durch unsachgemäßen Gebrauch und der Nichteinhaltung der hier aufgeführten Sicherheitshinweise zu Schäden am Gerät oder verbauten Teilen kommen, erlischt die Garantie des Herstellers. Wenden Sie sich bei Fragen zur Fehlerbehebung an den technischen Support unter support@sharkoon.com.

- **WARNUNG!** Erstickungsgefahr durch verschluckbare Kleinteile und Verpackungsmaterial. Halten Sie das Gerät mitsamt der Verpackungsmaterialien von Kindern unter 6 Jahren fern!
- **WARNUNG!** Verletzungsgefahr durch Schnitte und Quetschungen. Achten Sie auf scharfe Kanten und Spalte sowie bewegliche Teile. Benutzen Sie zusätzlich Handschuhe beim Aufbau.
- **WARNUNG!** Verletzungsgefahr wie Knochenbrüche und Platzwunden durch Stürze. Benutzen Sie das Gerät nicht als Leiter und stellen Sie nichts darauf ab. Achten Sie zusätzlich stets darauf, die Füße auf dem Boden zu halten.
- **VORSICHT!** Gelenkschäden durch Fehllhaltung. Achten Sie auf Ergonomie und regelmäßige Pausen!
- **HINWEIS!** Um Störgeräusche zu vermeiden, ziehen Sie von Zeit zu Zeit die Schrauben nach und ölen Sie alle beweglichen Teile.

1. Am besten lässt sich der Stuhl mithilfe einer zweiten Person aufbauen.
2. Um ein Umfallen des Stuhls zu vermeiden, stellen Sie sicher, dass das Gewicht gleichmäßig verteilt ist!
3. Halten Sie die Füße jederzeit auf dem Boden.
Setzen Sie sich nicht auf die Armlehnen!
4. Stellen Sie keine schweren Objekte auf dem Stuhl ab und benutzen Sie ihn nicht zu zweit oder als Leiter!
5. Vermeiden Sie direkte Sonneneinwirkung, da die verbauten Plastikteile spröde werden können!
6. Verwenden Sie keine aggressiven Reinigungsmittel zum Reinigen des Stuhls!
7. Der Stuhl ist als Typ C Arbeitsstuhl klassifiziert.
8. Austausch und Arbeiten im Bereich des Sitzhöhenverstellelementes darf nur durch eingewiesenes Personal erfolgen.
9. Wir empfehlen, den Stuhl nur auf ebenen Standarduntergründen und nur im Haus zu verwenden.
10. Stellen Sie sicher, dass alle Teile unbeschädigt und sachgerecht montiert werden! Bei unsachgemäßer Montage besteht Verletzungsgefahr.
11. Beschädigte Teile können die Sicherheit und die Funktion beeinflussen. Der Artikel darf nicht verwendet werden, wenn Teile beschädigt sind oder fehlen.
12. Stellen Sie sich niemals auf den Stuhl oder verwenden ihn als Leiter, Steighilfe oder Ähnlichem!
13. Halten Sie Kleinteile und Verpackungsfolie von Kindern fern, es besteht Erstickungsgefahr!
14. Der Stuhl ist kein Kinderspielzeug. Halten Sie Babys und Kleinkinder unbedingt vom Drehstuhl fern!
15. Bei empfindlichen Hartböden (z.B. Laminat, Kork, Parkett) muss zusätzlich eine handelsübliche Bodenschutzmatte verwendet werden.
16. Der Hersteller übernimmt keine Haftung für unmittelbare Schäden oder Folgeschäden, die durch unsachgemäßen Gebrauch oder Nichtbeachtung der Sicherheitshinweise entstanden sind.
17. Der Stuhl ist maximal mit 136 kg (C50) / 120 kg (C50M) belastbar.

Garantiebedingungen

Sharkoon bietet innerhalb der EU sowie in ausgewählten Drittländern auf das vorliegende Produkt eine eingeschränkte Herstellergarantie von 5 Jahren, die eigenständig neben der gesetzlichen Gewährleistung besteht und diese weder beeinträchtigt noch beschränkt, auf Basis der nachfolgenden Bedingungen. Eine aktuelle Übersicht der berechtigten Drittländer ist auf der offiziellen Sharkoon-Website unter www.sharkoon.com im Bereich „Garantiebedingungen“ in Anlage II einsehbar.

1) Garantiedauer

Die Garantiedauer beginnt mit dem Zeitpunkt des Erwerbs eines neuen Produktes durch den Endnutzer, spätestens jedoch 6 Monate nach Produktionsdatum. Die Garantiedauer verlängert sich nicht durch einen Austausch oder eine Reparatur im Rahmen der Garantie. Sie endet jedoch frühestens 6 Monate nach Austausch oder Reparatur.

2) Garantieumfang

Sharkoon garantiert, dass die von der Garantie abgedeckten Produkte bei bestimmungsgemäßem Gebrauch und gemäß der in diesem Dokument aufgeführten Sicherheitshinweise für den jeweils angegebenen Garantiezeitraum frei von Material- und Verarbeitungsfehlern sind. Ausgeschlossen sind daher insbesondere, aber nicht abschließend:

- Schäden durch unsachgemäßen Gebrauch oder Installation
- Modifizierte Produkte, auch wenn die Modifikation nicht ursächlich für den Fehler sein sollte
- Schäden durch externe Einflüsse wie Stromausfälle, Überspannung, unsachgemäße Stromversorgung, Eindringen von Flüssigkeiten oder physischen Einwirkungen
- Optische Schäden, die die Funktion nicht beeinträchtigen

Die Garantie beschränkt sich auf das eigentliche Produkt. Nicht mit dem Produkt fest verbundene Zubehörteile, wie zum Beispiel ansteckbare Kabel, sind nicht von der Garantie abgedeckt. Ebenfalls ausgeschlossen ist eine Haftung für Mangel- und/oder Ausfallschäden, sofern eine Haftung nicht zwingend gesetzlich vorgeschrieben ist.

3) Garantieleistung

Im Garantiefalle kann Sharkoon das Produkt nach eigenem Ermessen reparieren oder in ein wenigstens gleichwertiges Produkt austauschen. Sollte eine Reparatur oder ein Austausch nicht möglich sein, erstattet Sharkoon den Zeitwert basierend auf der UVP zum Zeitpunkt des Kaufes oder dem tatsächlichen Kaufpreis (maßgeblich ist der niedrigere Preis) abzüglich einer Nutzungspauschale von 10% des maßgeblichen Preises pro vollendetem Nutzungsjahr.

4) Garantieabwicklung

Zur Geltendmachung eines Garantiefalles wenden Sie sich bitte per E-Mail an den technischen Support von Sharkoon unter support@sharkoon.com. Die folgenden Informationen sind dabei notwendig:

- Kaufbeleg mit Datum
- Seriennummer
- Detaillierte Fehlerbeschreibung

Sofern nach einer ersten Analyse eine Einsendung des betroffenen Produktes zur Fehlerbehebung notwendig sein sollte, erhalten Sie für Einsendungen aus der EU ein Retourenlabel. Bei Produkten aus Drittländern wird das weitere Vorgehen direkt mit Ihnen besprochen.

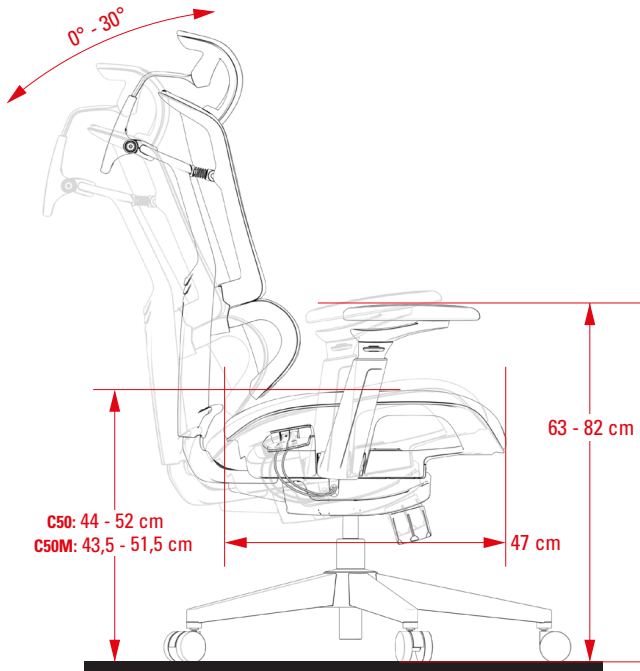
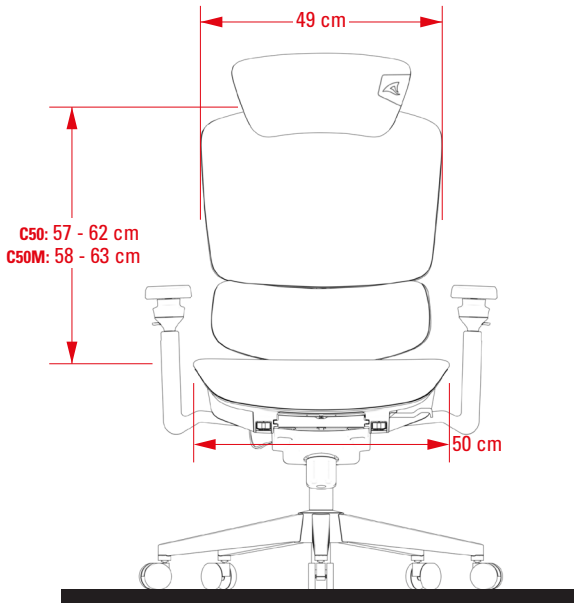
Bitte senden Sie das eigentliche Produkt inklusive des Zubehörs ein. Es besteht keine Haftung für Beschädigung oder Verlust für zusätzlich eingesandte Artikel. Die Einsendung hat in geeignetem Verpackungsmaterial so zu erfolgen, dass eine weitere Beschädigung auf dem Versandweg bei ordnungsgemäßem Transport ausgeschlossen ist. Nach Wareneingang findet eine Prüfung des Produktes dahingehend statt, ob ein abgedeckter Garantiefall vorliegt oder nicht.

Sofern ein Garantiefall vorliegt, erfolgt die Garantieleistung schnellstmöglich, spätestens jedoch innerhalb von 4 Wochen ab Wareneingang. Im Falle eines Versandes ist dieser innerhalb der EU kostenfrei. Bei einem Versand in ein Drittland ist Sharkoon berechtigt, dadurch entstehende Mehrkosten in Rechnung zu stellen und den Versand von der vorherigen Zahlung abhängig zu machen.

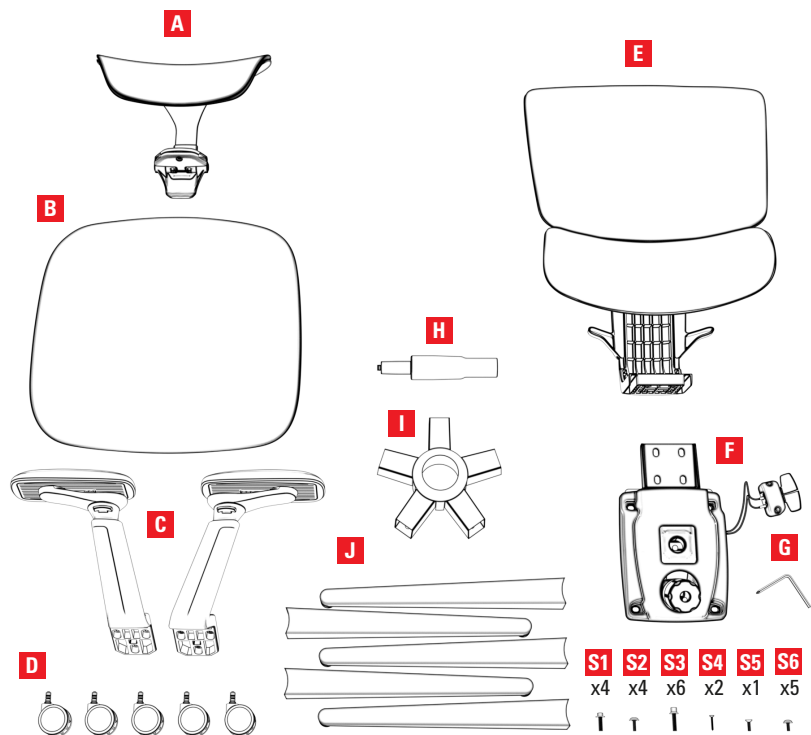
Sollte kein Garantiefall vorliegen, kann das eingesandte Produkt nach Ihrer Wahl kostenpflichtig retourniert, kostenfrei entsorgt oder, sofern möglich, kostenpflichtig repariert werden. Im Falle der kostenpflichtigen Reparatur gelten gegebenenfalls besondere Bedingungen, die vorab mit Ihnen besprochen werden.

Im Falle eines Austausches oder einer Zeitwerterstattung wird das ursprünglich eingesandte Produkt kostenfrei durch Sharkoon entsorgt.

Abmessungen



Verpackungsinhalt



A 1x Kopfstütze

B 1x Sitzfläche

C 2x Armlehne

D 5x 60-mm-Rollen

E 1x Rückenlehne

F 1x Stuhlmechanik

G 1x Innensechskantschlüssel

H 1x Gasdruckfeder

I 1x Zentrum (Fußkreuz)

J 5x Arm (Fußkreuz)

S1 4x M6-Schraube x 25 mm

S2 4x M8-Schraube x 20 mm

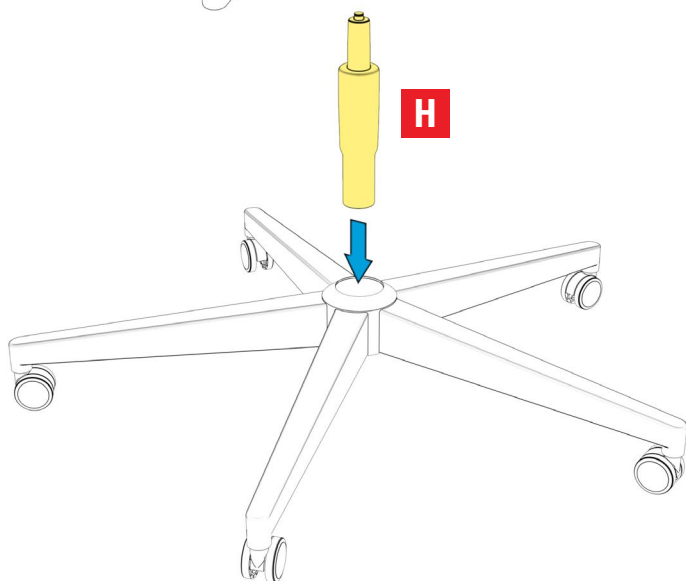
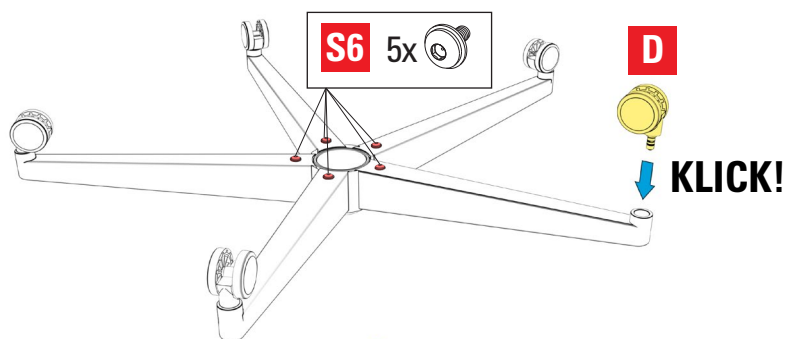
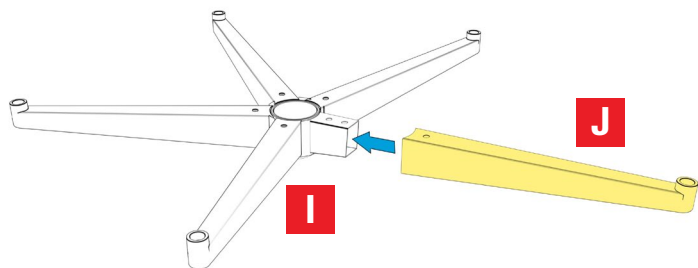
S3 6x M6-Schraube x 35 mm

S4 2x M5-Schraube x 25 mm

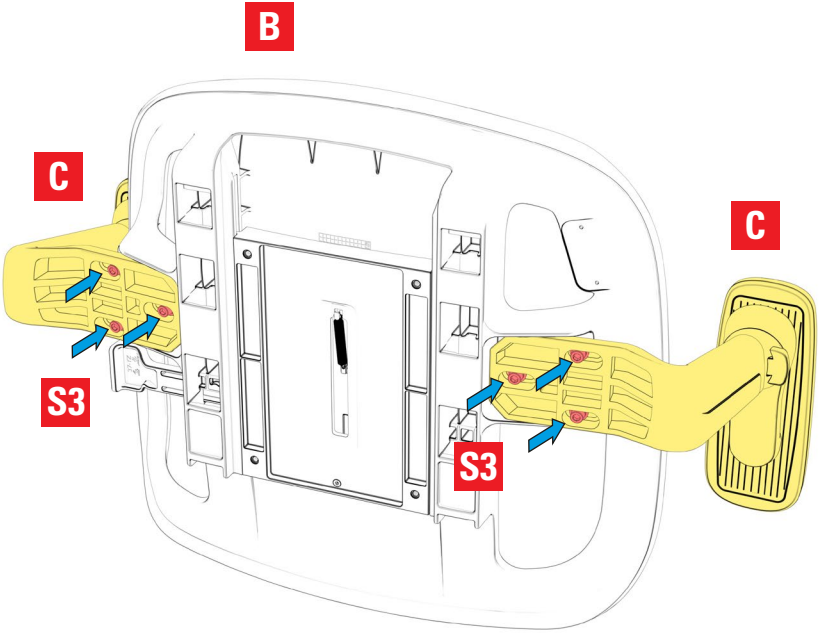
S5 1x M6-Schraube x 20 mm

S6 5x M6-Schraube x 16 mm

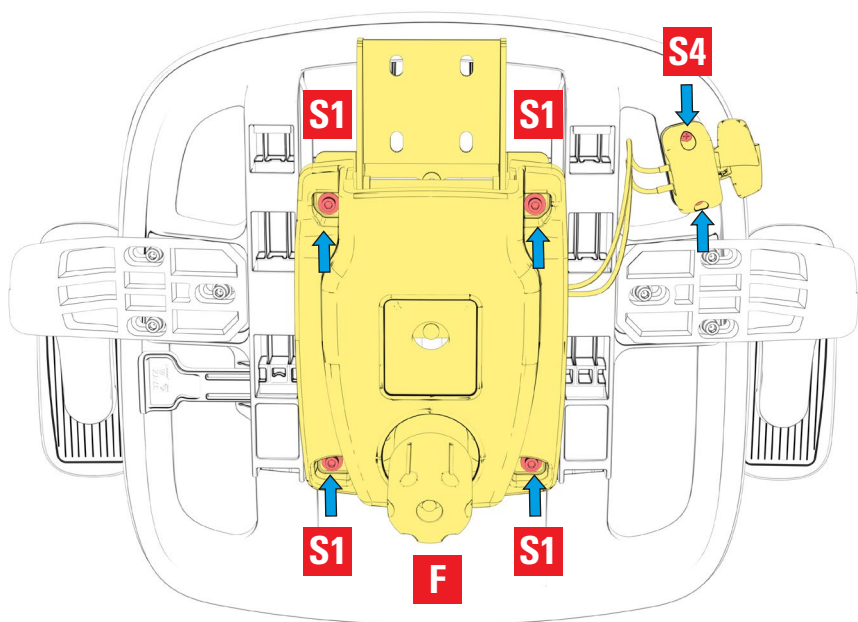
Fußkreuz und Gasdruckfeder



Armlehnen mit Sitzfläche verbinden

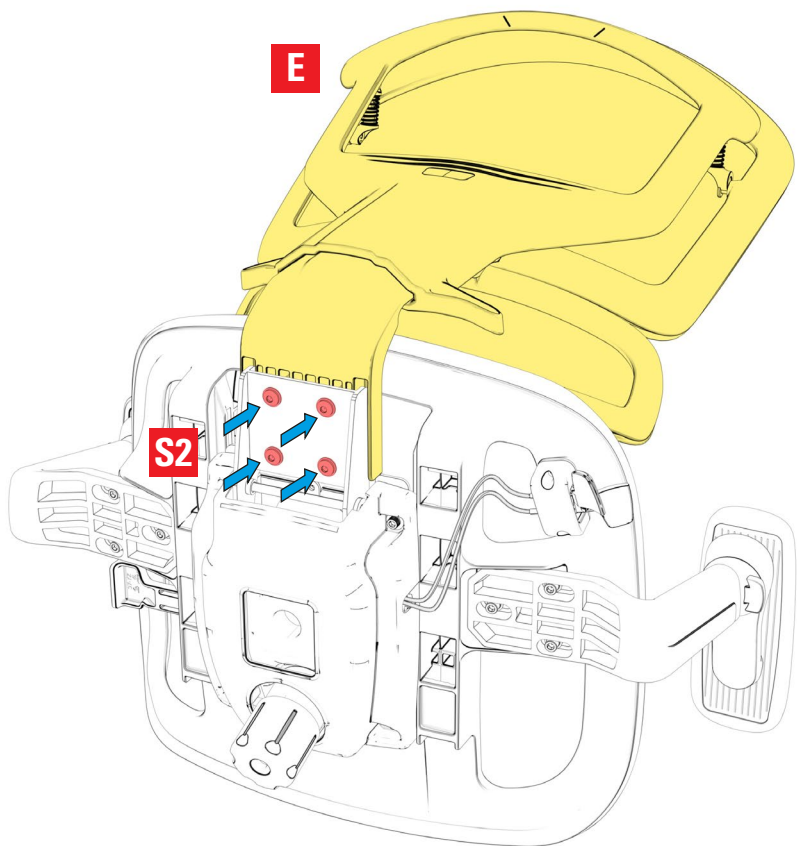


Stuhlmechanik montieren

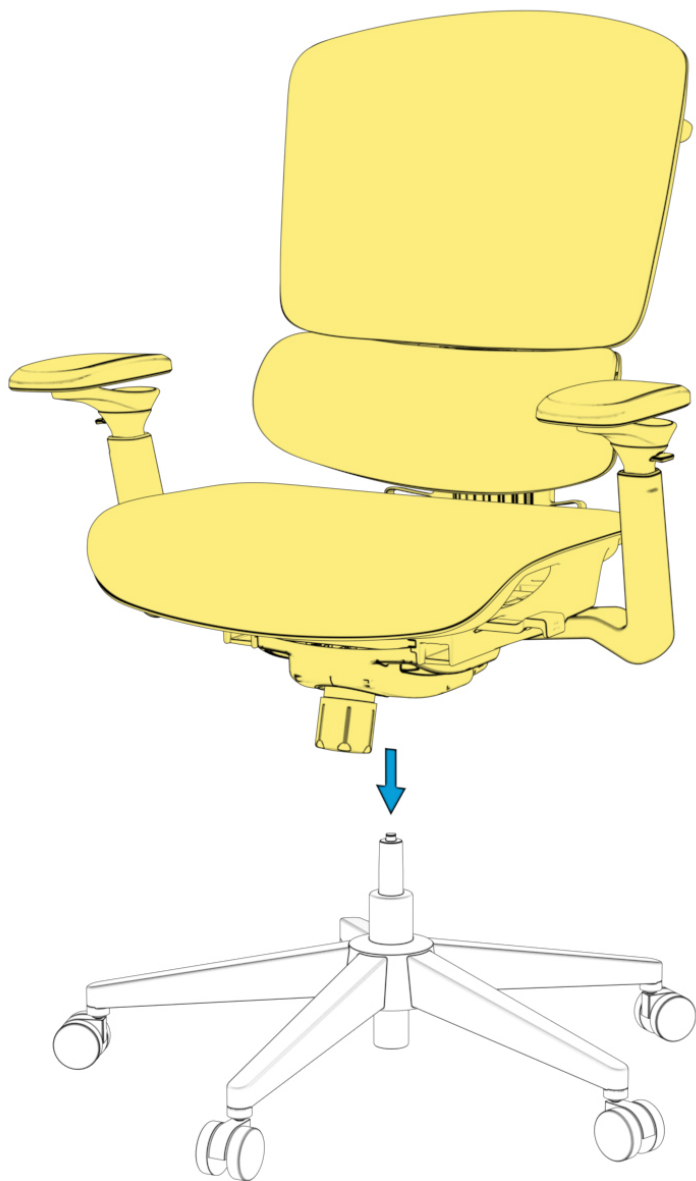


Rückenlehne und Sitzfläche verbinden

S2 4x 



Teile zusammenführen

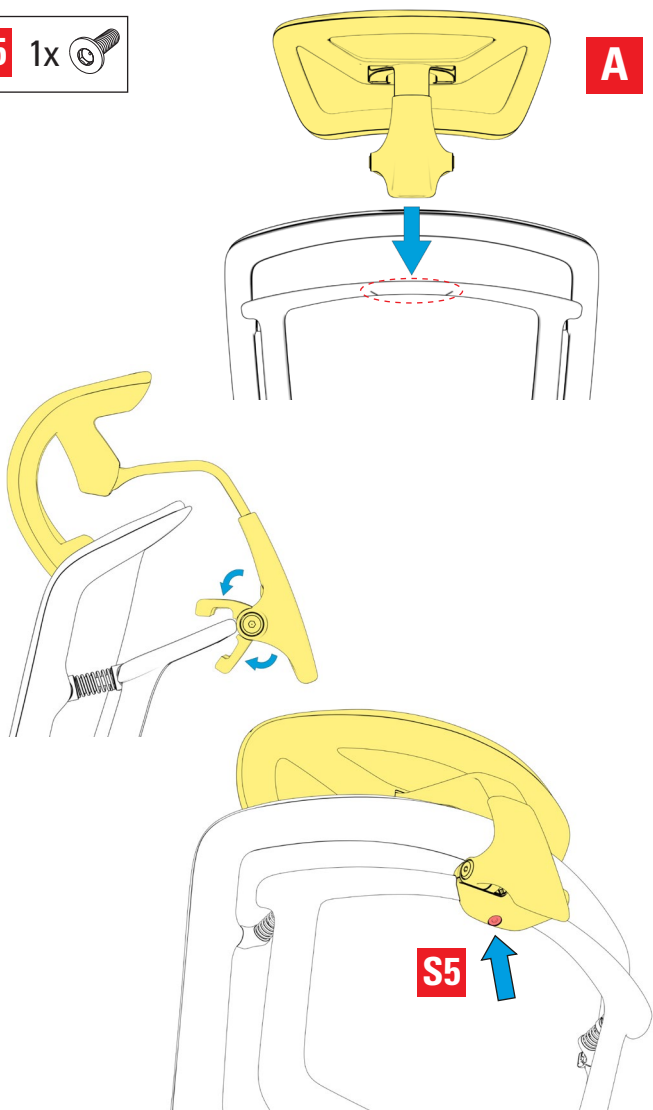


Achtung! Um Sach- und Personenschäden zu vermeiden, vergewissern Sie sich, dass Stuhlmechanik und Gasdruckfeder korrekt montiert sind!

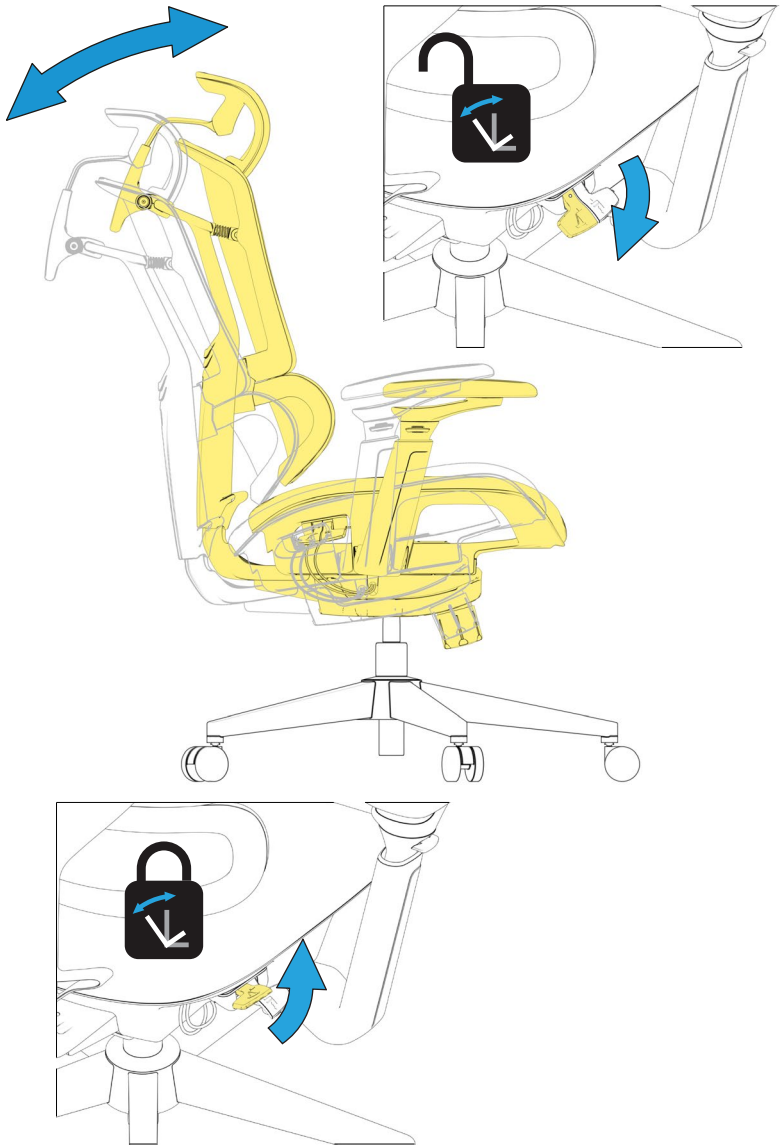
Kopfstütze mit Rückenlehne verbinden

S5 1x 

A

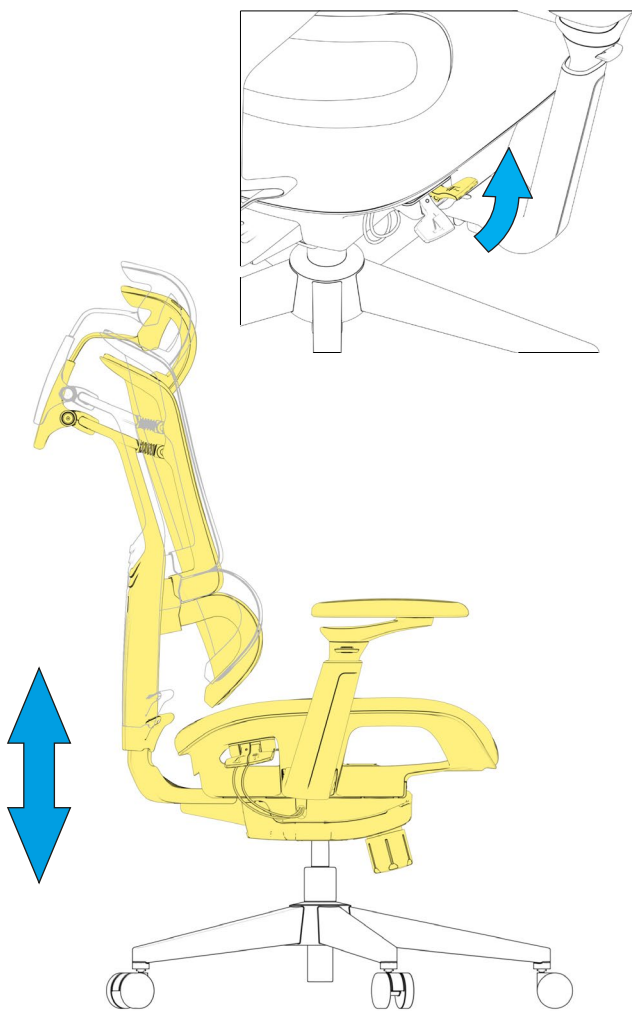


Neigung einstellen



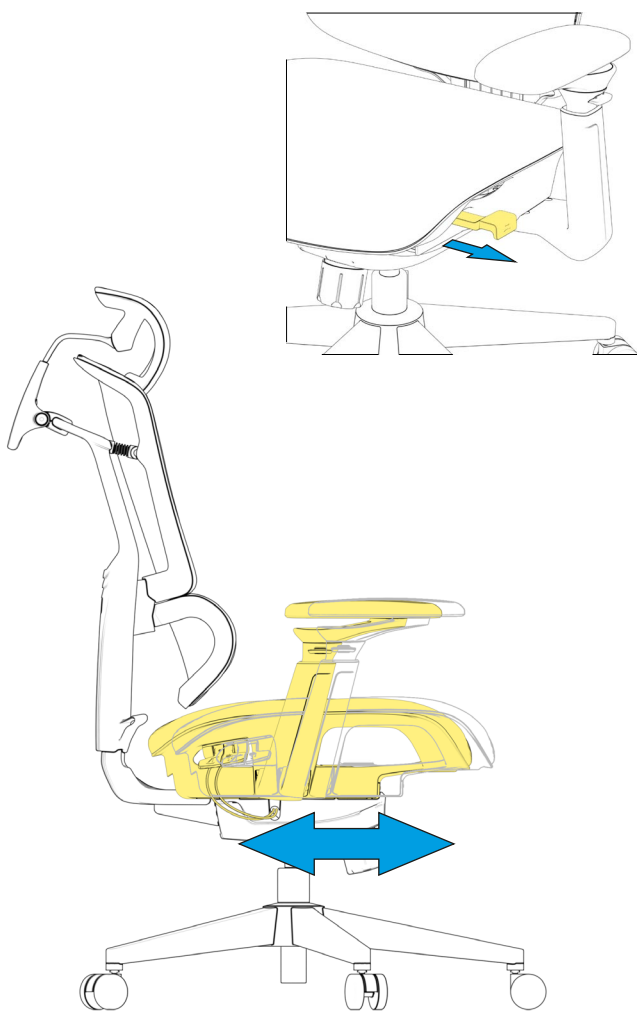
Nach dem Entsperren muss zunächst leichter Druck auf die Rückenlehne ausgeübt werden, bevor sie aus dem aktuell eingerasteten Winkel freigegeben wird.

Sitzhöhe einstellen

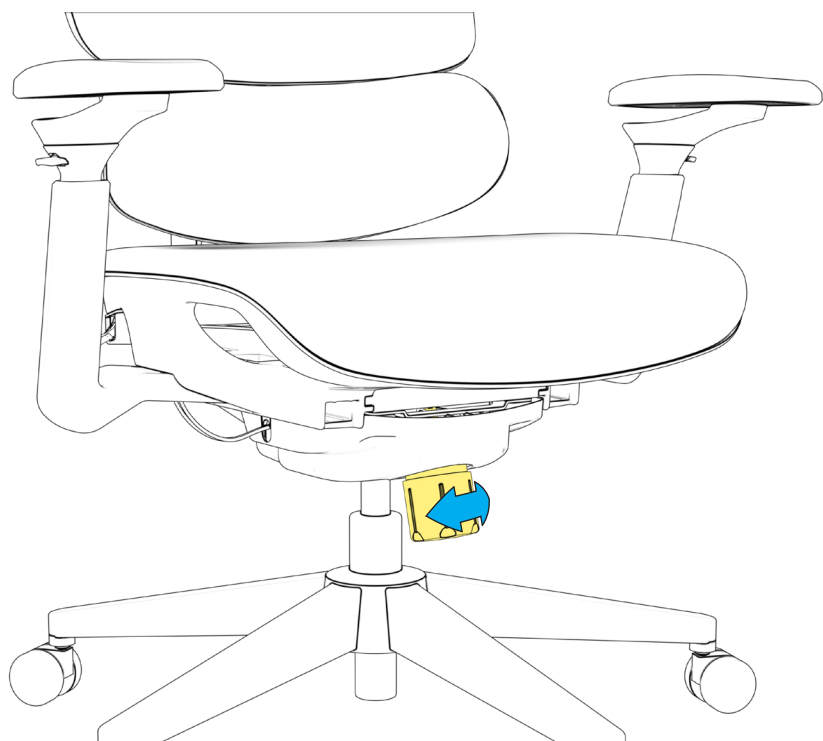


Sitz kann nur ohne Druck auf der Sitzfläche höher und nur mit Druck auf der Sitzfläche niedriger gestellt werden.

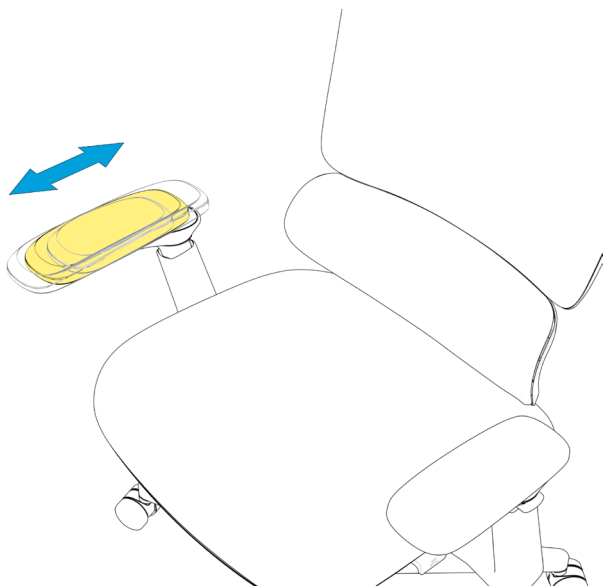
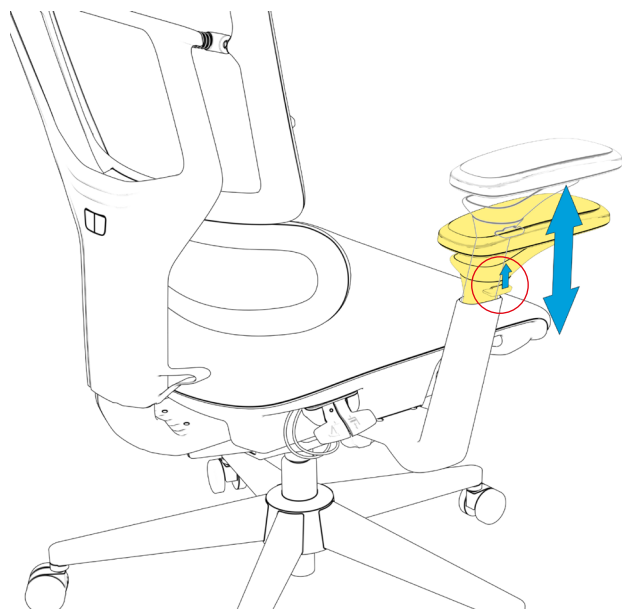
Sitztiefe anpassen



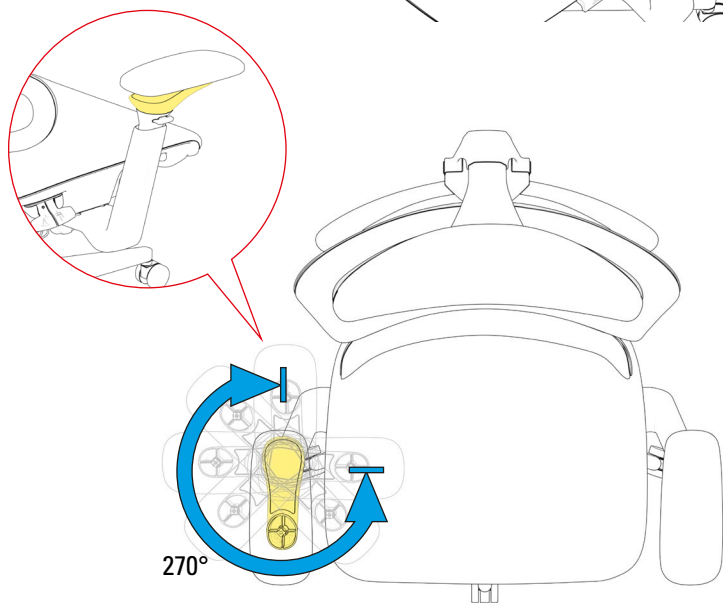
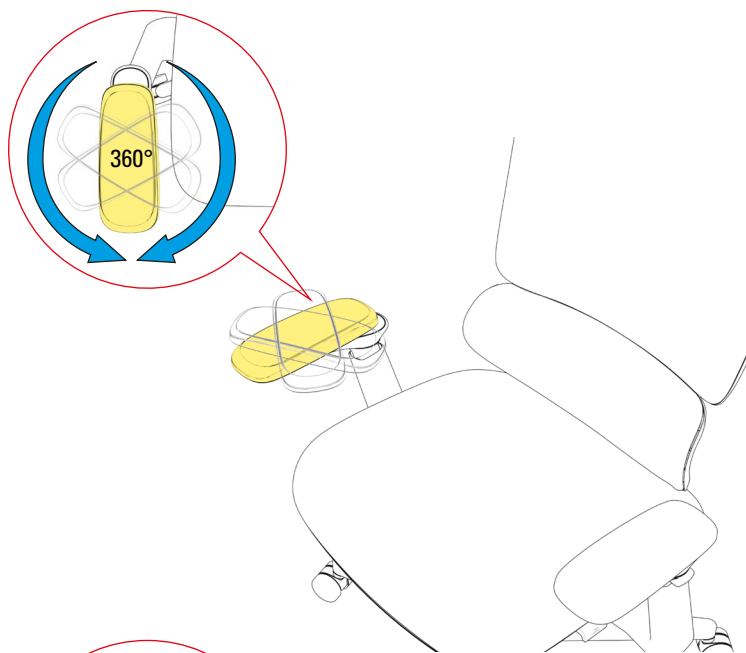
Neigungswiderstand einstellen



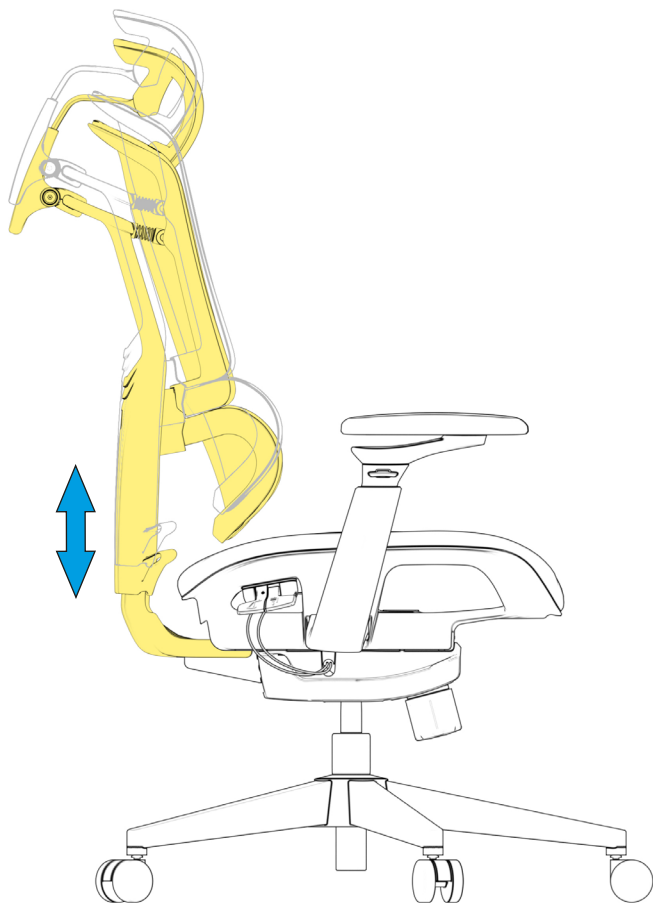
Armlehnen einstellen



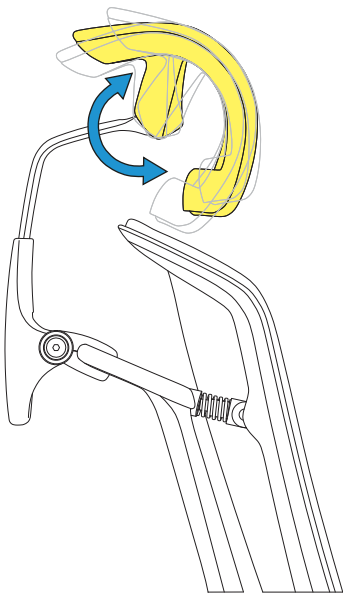
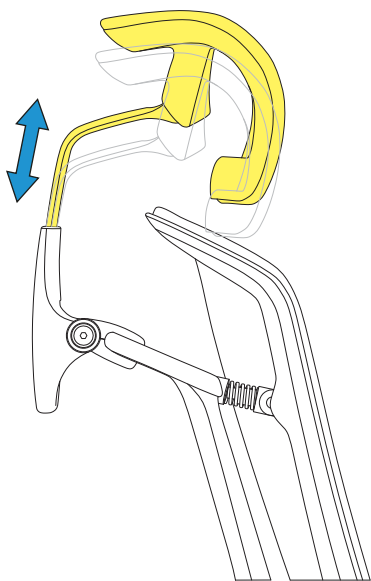
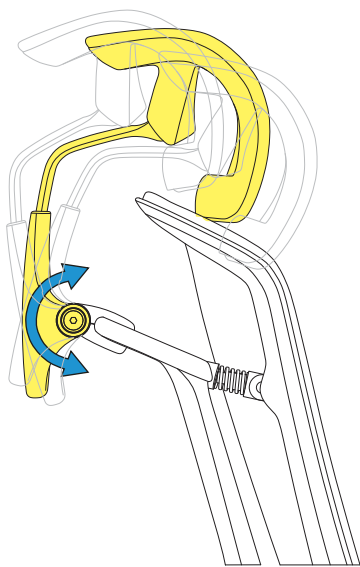
Armlehnen einstellen



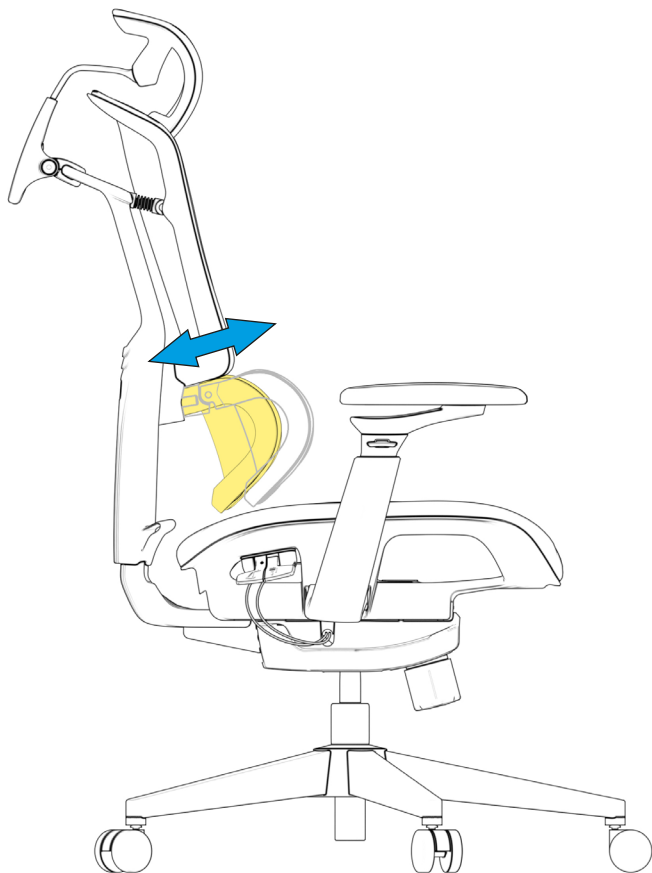
Rückenlehne anpassen



Kopfstütze anpassen



Lordosenstütze anpassen



Rechtliche Hinweise

Für eventuell auftretenden Datenverlust, insbesondere durch unsachgemäße Handhabung, übernimmt Sharkoon keine Haftung.

Alle genannten Produkte und Bezeichnungen sind Warenzeichen und/oder eingetragene Warenzeichen der jeweiligen Hersteller und werden als geschützt anerkannt.

Als ein Teil von Sharkoons Politik der fortwährenden Produktverbesserung unterliegen Produktdesign und -spezifikationen Änderungen ohne vorherige Ankündigung. Die Spezifikationen können in verschiedenen Ländern variieren.

Alle Rechte vorbehalten, insbesondere (auch auszugsweise) die der Übersetzung, des Nachdrucks, der Wiedergabe durch Kopieren oder ähnliche Verfahren. Zuwiderhandlungen verpflichten zu Schadenersatz. Alle Rechte vorbehalten, insbesondere für den Fall der Patenterteilung.

Entsorgungshinweise

Ihr Gerät wurde unter Verwendung hochwertiger Materialien und Komponenten entwickelt und hergestellt, die recycelt und wiederverwendet werden können.



Befindet sich dieses Symbol (durchgestrichene Abfalltonne auf Rädern) auf dem Gerät, bedeutet dies, dass für dieses Gerät die Europäische Richtlinie 2012/19/EU gilt.

Richten Sie sich bitte bei der Entsorgung von Elektro- und Elektronik-Altgeräten nach den geltenden Bestimmungen in Ihrem Land, und entsorgen Sie diese nicht über Ihren Haushaltsabfall. Akkus und Batterien müssen getrennt entsorgt werden. Durch die korrekte Entsorgung Ihrer Altgeräte werden Umwelt und Menschen vor möglichen negativen Folgen geschützt.

Folgt uns auf Social Media!



Facebook



Instagram



YouTube



TikTok



X

Sharkoon Technologies GmbH

Grüninger Weg 48

35415 Pohlheim

Germany

© Sharkoon Technologies 2025