



**OfficePal**  
**C50/C50M**

**Manual**

# Especificaciones

General	OfficePal C50	OfficePal C50M
■ Tipo de espuma	Espuma moldeada de alta densidad	–
■ Densidad de la espuma	60 - 65 kg/m <sup>3</sup>	–
■ Construcción de la estructura	Nailon	Nailon
■ Material de revestimiento	Tela (Base del asiento) / Rejilla (Respaldo)	Rejilla
■ Versiones de color	Negro	Gris
■ Reposabrazos regulable	5D	5D
■ Tamaño de la almohadilla del reposabrazos (L x An)	24,5 x 9 cm	24,5 x 9 cm
■ Mecanismo	Mecanismo de control por cable	Mecanismo de control por cable
■ Bloqueo de la inclinación	✓	✓
■ Bloqueo del ángulo de inclinación	✓	✓
■ Ángulo de inclinación graduable	0° - 30°	0° - 30°
■ Pistón de gas	Clase 4	Clase 4
■ Estilo del respaldo	Respaldo alto	Respaldo alto
■ Reposacabezas regulable	3D	3D
■ Respaldo regulable	12 alturas	12 alturas
■ Profundidad de asiento regulable	✓	✓
■ Soporte lumbar regulable	✓	✓
■ Tipo de base	Base de acero de cinco radios	Base de acero de cinco radios
■ Tamaño de la rueda	60 mm	60 mm
■ Requiere ensamblaje	✓	✓

## Certificación de seguridad

■ Silla (general)	DIN EN 1335-1/2	DIN EN 1335-1/2
■ Pistón de gas	DIN EN 16955	DIN EN 16955

## Peso & Dimensiones

■ Tamaño del asiento (An x Pr)	50 x 47 cm	50 x 47 cm
■ Máxima altura del asiento	52 cm	51,5 cm
■ Mínima altura del asiento	44 cm	43,5 cm
■ Máx. altura del reposabrazos desde el suelo	82 cm	82 cm
■ Mín. altura del reposabrazos desde el suelo	63 cm	63 cm
■ Altura del respaldo	57 - 62 cm	58 - 63 cm
■ Ancho de hombro del respaldo	49 cm	49 cm
■ Tamaño del paquete (L x An x Al)	70 x 40 x 52 cm	70 x 40 x 52 cm
■ Máx. altura recomendada para el usuario	190 cm	190 cm
■ Peso	19,7 kg	18,2 kg
■ Máx. capacidad de peso	136 kg	120 kg

## Contenidos del paquete

■ OfficePal C50 / OfficePal C50M / Conjunto de accesorios
---

# Instrucciones de seguridad

Este producto es una silla para uso en interiores secos. Por su propia seguridad, siga siempre las siguientes instrucciones y asegúrese de que el producto no esté dañado antes de utilizarlo. Además, utilice únicamente accesorios compatibles y autorizados para este producto. La garantía del fabricante quedará anulada si el producto o cualquier componente de hardware instalado se dañan debido a un uso inadecuado o al incumplimiento de estas instrucciones de seguridad. Si surge algún problema con el producto, póngase en contacto con nuestro servicio de atención al cliente en [support@sharkoon.com](mailto:support@sharkoon.com).

- ¡ADVERTENCIA! Peligro de asfixia o ahogamiento debido a piezas pequeñas y materiales de embalaje. Mantenga el producto y sus materiales de embalaje fuera del alcance de los niños menores de 6 años.
- ¡ADVERTENCIA! Riesgo de lesiones como cortes o contusiones. Tenga cuidado con los bordes afilados, las aberturas y las piezas móviles. Utilice guantes de seguridad durante el montaje.
- ¡ADVERTENCIA! Riesgo de lesiones por caídas, como fracturas óseas y laceraciones. No utilice el producto como escalera ni deje objetos sobre él. Asegúrese siempre de mantener los pies en el suelo mientras esté sentado.
- ¡PRECAUCIÓN! Daños en las articulaciones debido a una mala postura corporal. ¡Tenga en cuenta la posición ergonómica correcta de la silla y el equipo y tome descansos regulares!
- ¡PRECAUCIÓN! Para evitar ruidos no deseados del producto, compruebe y apriete de vez en cuando los tornillos y engrase las piezas móviles.

# Información del producto

1. Recomendamos el montaje de la silla con la ayuda de una segunda persona.
2. Para evitar la posibilidad de que pueda volcar la silla, asegúrese de que el peso en la silla está uniformemente distribuido.
3. Mantén los pies en la tierra en todo momento. No se siente en los reposabrazos.
4. No coloque objetos pesados sobre la silla y tampoco la use como una escalera.
5. Evite la luz solar directa sobre la silla para que los componentes de plástico no se vuelvan frágiles.
6. No use productos de limpieza agresivos sobre la silla.
7. La silla está clasificado como una silla de trabajo de oficina de tipo C.
8. ¡Atención! Sólo personal instruido debería trabajar en los elementos de ajuste de la silla.
9. Recomendamos utilizar la silla únicamente sobre superficies de suelo estándar y lisas y solo en interiores.
10. No se debe usar la silla si las partes están dañadas o ausentes. Las partes dañadas pueden afectar a la seguridad y al funcionamiento.
11. No se debería usar el producto si las partes están dañadas o ausentes.
12. Nunca se suba a la silla, ni la utilice en último caso como ayuda para escalar.
13. Guarde las partes pequeñas así como el paquete lejos del alcance de los niños, ¡Existe riesgo de asfixia!
14. La silla no es un juguete para niños. Mantenga a los niños y a los bebés lejos de la rueda giratoria.
15. En suelos sensibles (ej. laminado, de corcho, parquet) utilice algún tipo de alfombrilla comercializada para protección de suelo.
16. El fabricante no asume ninguna responsabilidad por daño directo o daño consecuente debido a un uso inapropiado o falta de observancia de las instrucciones de seguridad.
17. La silla tiene una capacidad de carga de hasta 136 kg (C50) / 120 kg (C50M).

# Condiciones de garantía

Dentro de la UE y en determinados países no pertenecientes a la UE, Sharkoon ofrece una garantía limitada del fabricante con una duración de 5 años para este producto. Esta garantía del fabricante es independiente de la garantía legal y no menoscaba ni limita ninguno de los derechos del comprador que ya le corresponden en virtud de la garantía legal. En la página web oficial de Sharkoon, [www.sharkoon.com](http://www.sharkoon.com), en el apartado «Condiciones de garantía», se puede encontrar una lista actualizada de los países no pertenecientes a la UE en los que se aplica la garantía del fabricante. La garantía limitada del fabricante se proporciona de acuerdo con las siguientes condiciones:

## 1) Duración de la garantía

La duración de la garantía comienza en el momento de la compra del producto nuevo por parte del usuario final, pero no más tarde de 6 meses después de la fecha de fabricación. La duración de la garantía no se amplía debido a ninguna sustitución o reparación que se haya llevado a cabo en las condiciones de la garantía. No obstante, la garantía finaliza como mínimo 6 meses después de una sustitución o reparación.

## 2) Ámbito de la garantía

Sharkoon garantiza que el producto cubierto por la garantía está libre de defectos de material y fabricación durante el periodo de garantía especificado. Esto se aplica siempre que el producto se utilice según lo previsto y de conformidad con las instrucciones de seguridad de este documento. En particular, la garantía no cubre lo siguiente:

- Daños debidos a un uso o instalación incorrectos
- Productos modificados, incluso si la modificación no es la causa del defecto
- Daños causados por influencias externas, como cortes de corriente, sobreten-sión, suministro eléctrico inadecuado, contacto con líquidos o impactos físicos
- Defectos visuales que no afecten al funcionamiento

La garantía se limita al producto en sí. Los accesorios que no estén conectados de forma permanente al producto, como los cables enchufables, no están cubiertos por la garantía. También se excluye la responsabilidad por pérdidas y/o daños consecuentes debidos a un defecto del producto, salvo que la responsabilidad esté

# Condiciones de garantía

expresamente prevista por la ley.

## 3) Servicio ofrecido por la garantía

En caso de reclamación de garantía, Sharkoon podrá, a su entera discreción, reparar el producto o sustituirlo por otro de valor equivalente como mínimo. Si la reparación o la sustitución no son posibles, Sharkoon reembolsará el valor del producto, que se basará en el precio de venta al público recomendado por el fabricante en el momento de la compra o en el precio de compra real (el que sea menor), menos una tasa de uso del

10 % del precio aplicable por cada año completo de uso.

## 4) Tramitación de la garantía

Para realizar una reclamación de garantía, póngase en contacto con el servicio técnico de Sharkoon por correo electrónico en [support@sharkoon.com](mailto:support@sharkoon.com). Para cualquier reclamación se requiere lo siguiente:

- Prueba de compra (factura, recibo) con fecha
- Número de serie
- Descripción detallada del defecto

Si, tras un análisis inicial, es necesario que envíe el producto afectado a Sharkoon para que se pueda subsanar el defecto, recibirá una etiqueta de devolución que podrá utilizar para el envío dentro de la UE. En el caso de productos adquiridos en países no pertenecientes a la UE, se acordará directamente con usted el procedimiento a seguir.

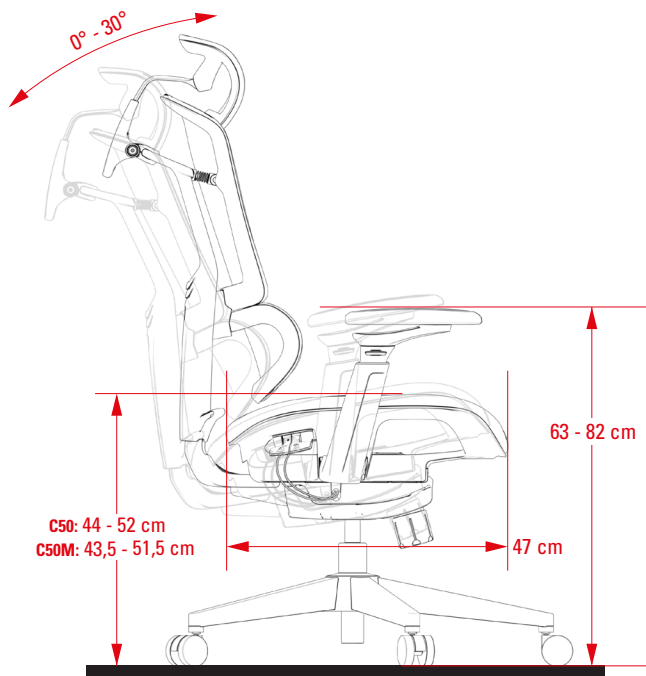
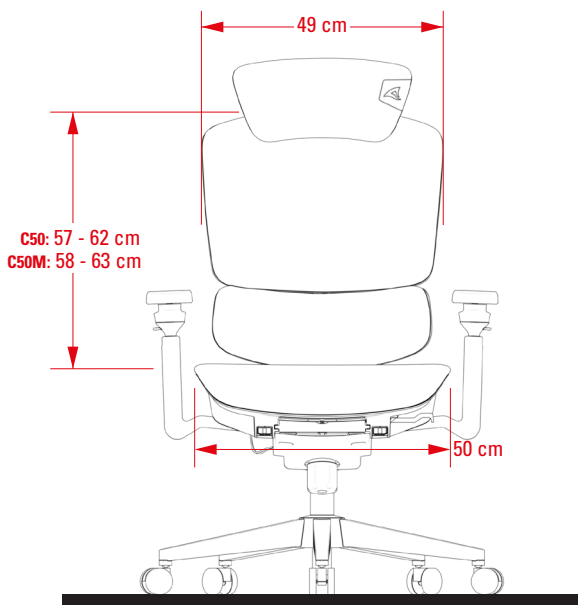
Envíe el producto original junto con todos sus accesorios. No se asumirá ninguna responsabilidad por daños o pérdidas de artículos adicionales. El producto debe enviarse en un embalaje adecuado y de tal manera que se descarte cualquier daño adicional durante el transporte normal. Una vez recibido, se comprobará si la reclamación está cubierta por la garantía.

Si la reclamación es válida, el servicio ofrecido por la garantía se prestará lo antes posible, pero a más tardar en un plazo de 4 semanas tras la recepción del producto. El envío dentro de la UE es gratuito. En caso de envío a un país no perteneciente a la UE, Sharkoon tendrá derecho a facturar los gastos adicionales en que se incurra y a condicionar el envío al pago previo.

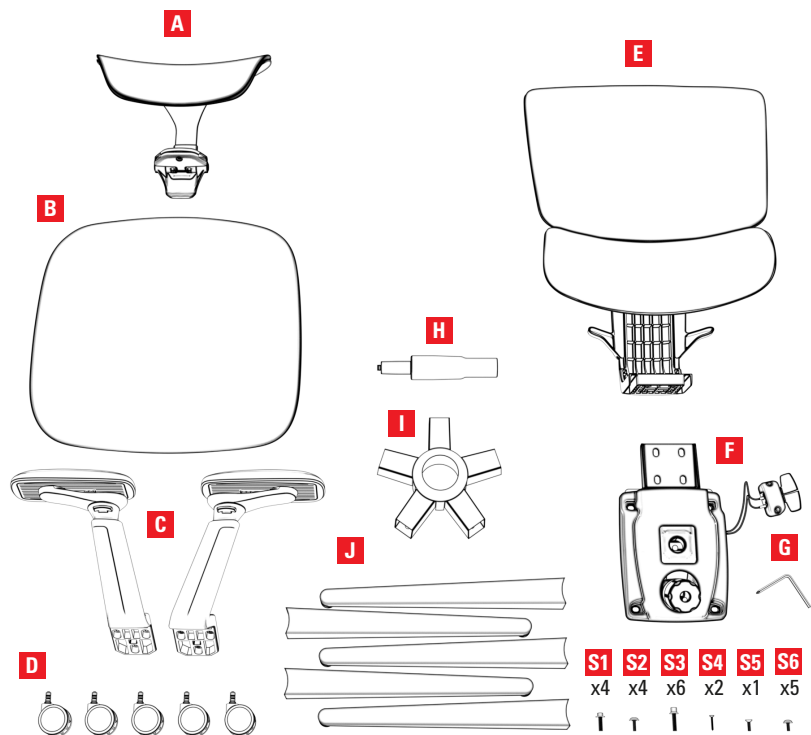
Si no se puede determinar ninguna reclamación de garantía, el producto puede, a su elección, ser devuelto a su cargo, eliminado sin coste alguno o, si es posible, reparado a su cargo. En caso de reparaciones con cargo, pueden aplicarse condiciones especiales, que se discutirán con usted previamente.

Si se le envía un producto de sustitución o se le reembolsa el valor determinado, Sharkoon se encargará de la eliminación gratuita del producto que usted nos haya enviado originalmente.

# Dimensiones



# Contenidos del paquete



**A** 1x Reposacabezas

**B** 1x Base del asiento

**C** 2x Reposabrazos

**D** 5x Ruedas de 60 mm

**E** 1x Respaldo

**F** 1x Mecanismo de silla

**G** 1x Llave hexagonal

**H** 1x Pistón de gas

**I** 1x Núcleo (base de cinco radios)

**J** 5x Brazo (base de cinco radios)

**S1** 4x M6 x 25 mm tornillo

**S2** 4x M8 x 20 mm tornillo

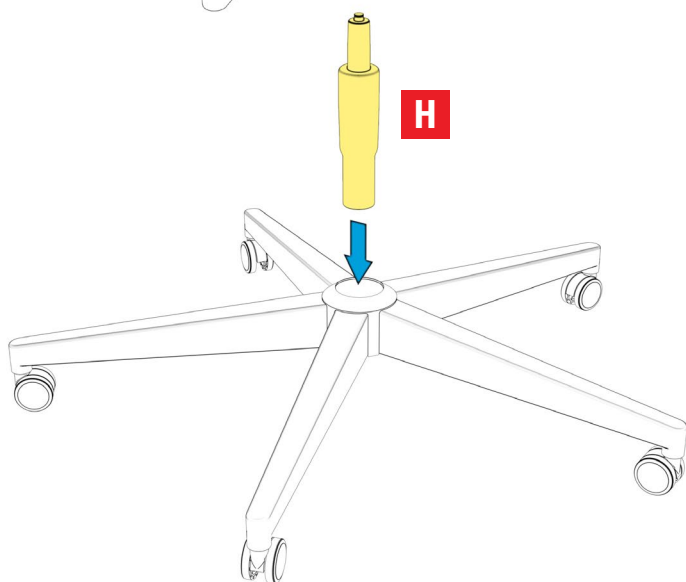
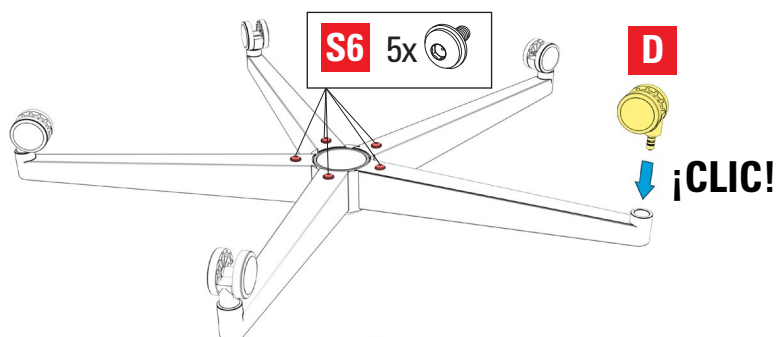
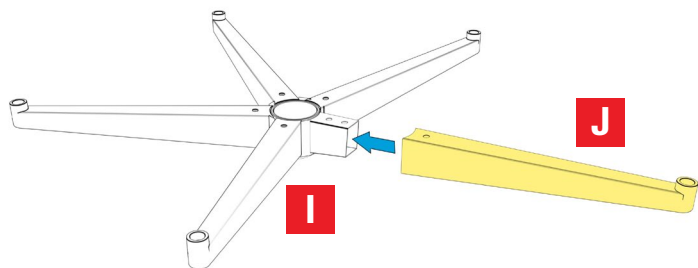
**S3** 6x M6 x 35 mm tornillo

**S4** 2x M5 x 25 mm tornillo

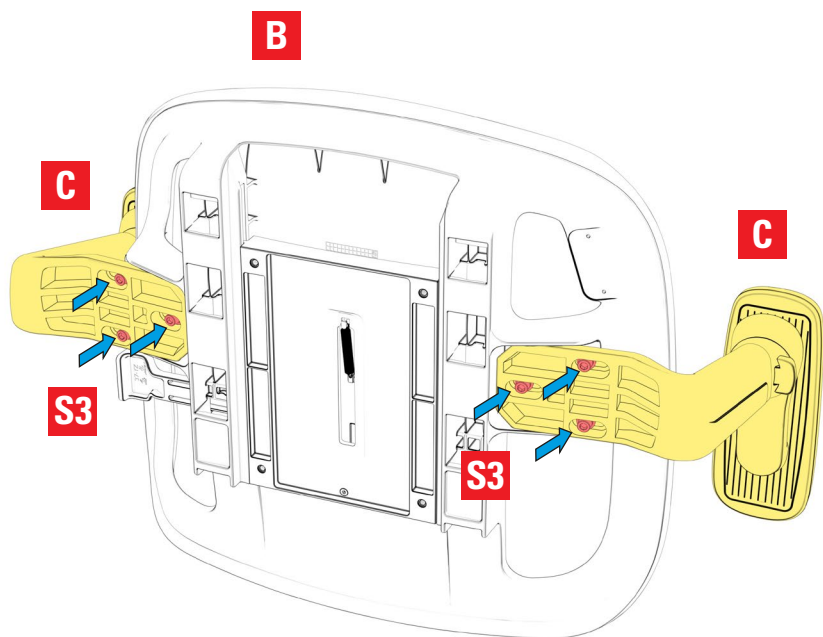
**S5** 1x M6 x 20 mm tornillo

**S6** 5x M6 x 16 mm tornillo

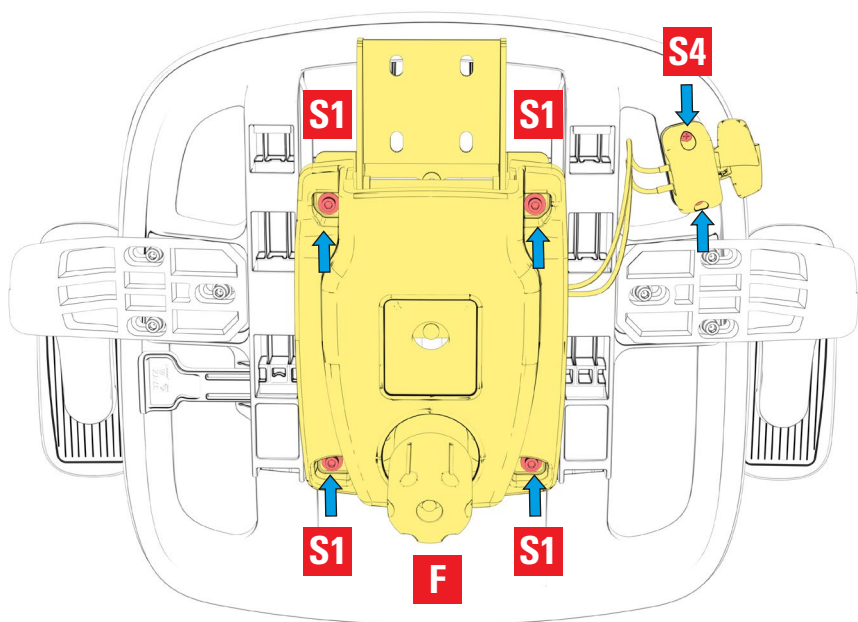
# Base de cinco radios y pistón de gas



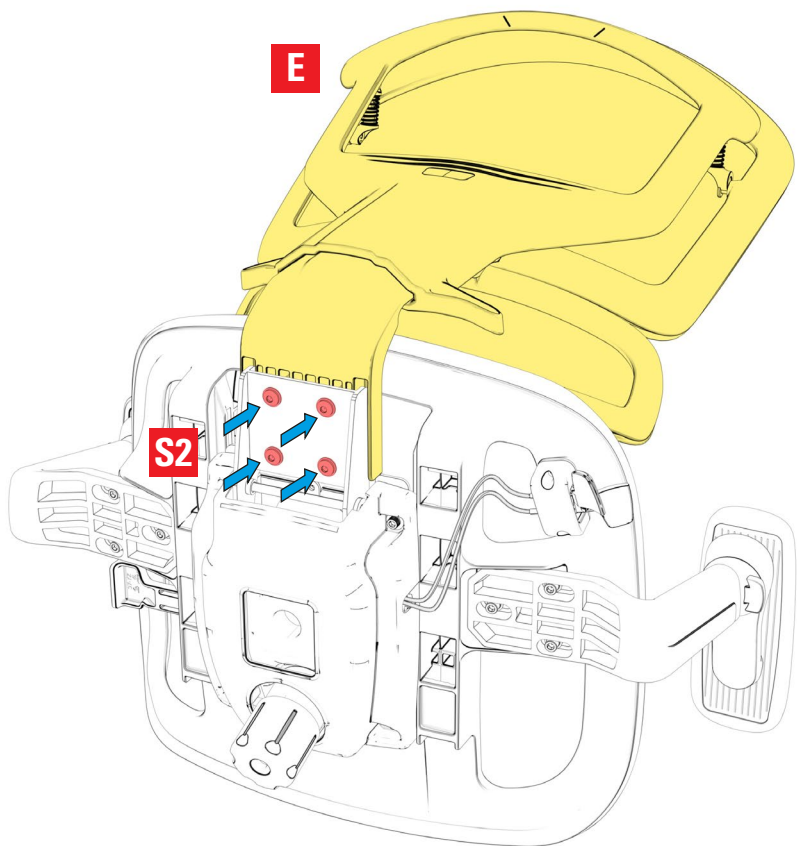
# Conecta los reposabrazos a la base del asiento



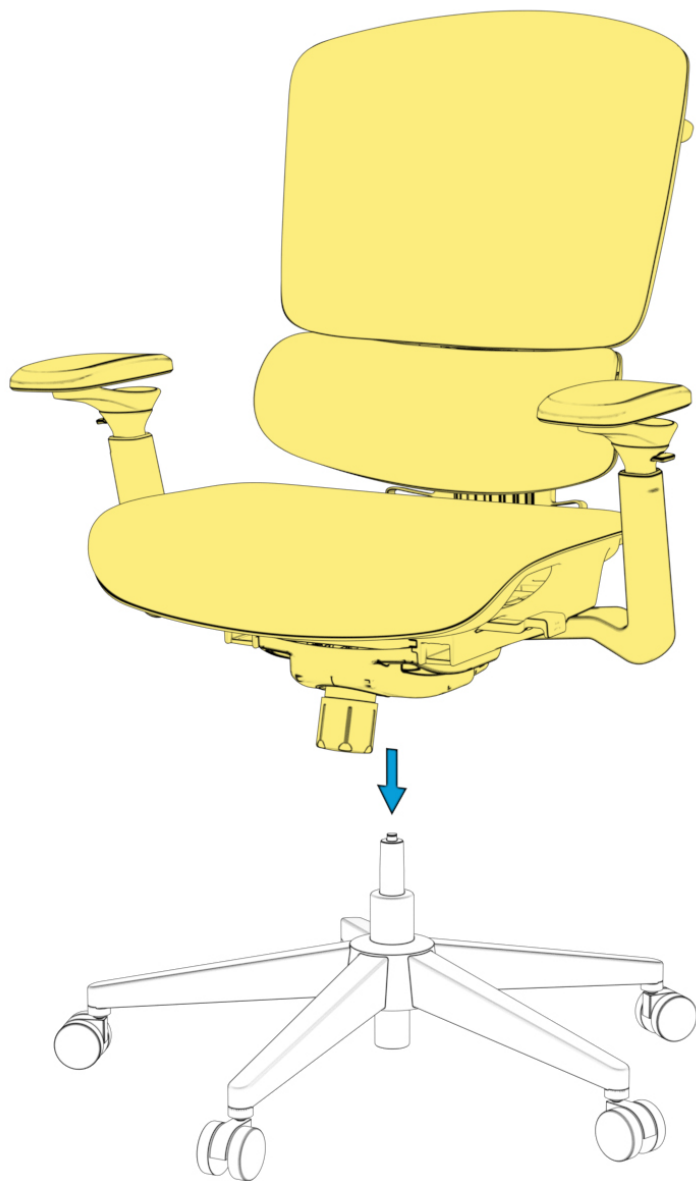
# Conecta el mecanismo de silla



# Unión del respaldo del asiento con la base del asiento



# Uniendo las partes

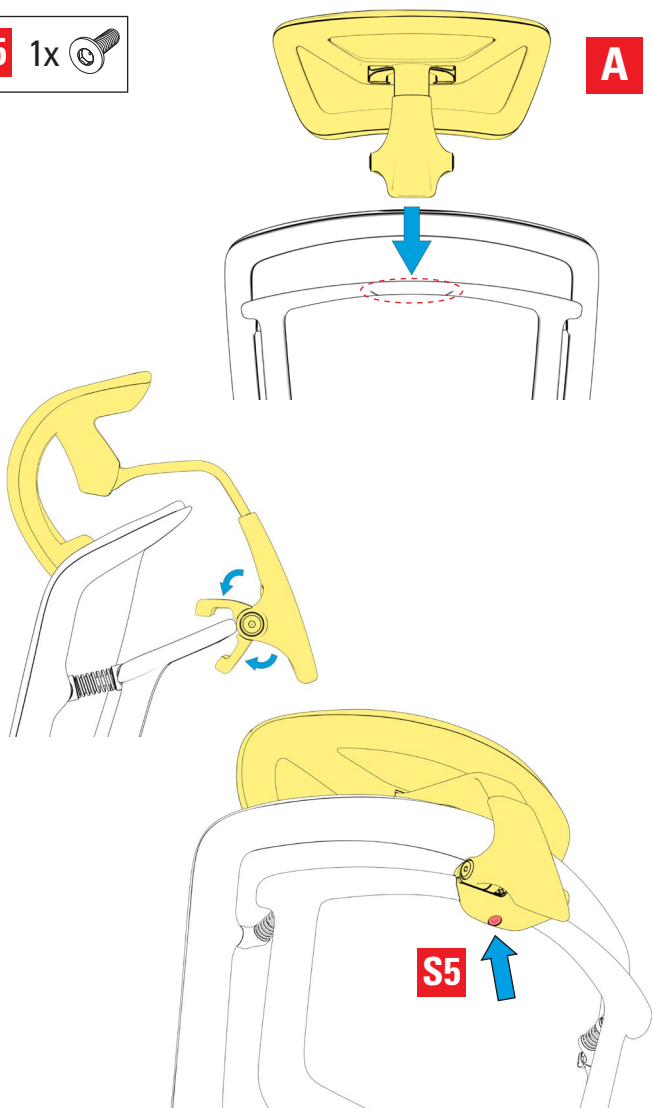


**¡Atención! Para evitar daños a la propiedad o heridas personales, asegúrese de que el pistón de gas y el mecanismo de la silla estén montados correctamente!**

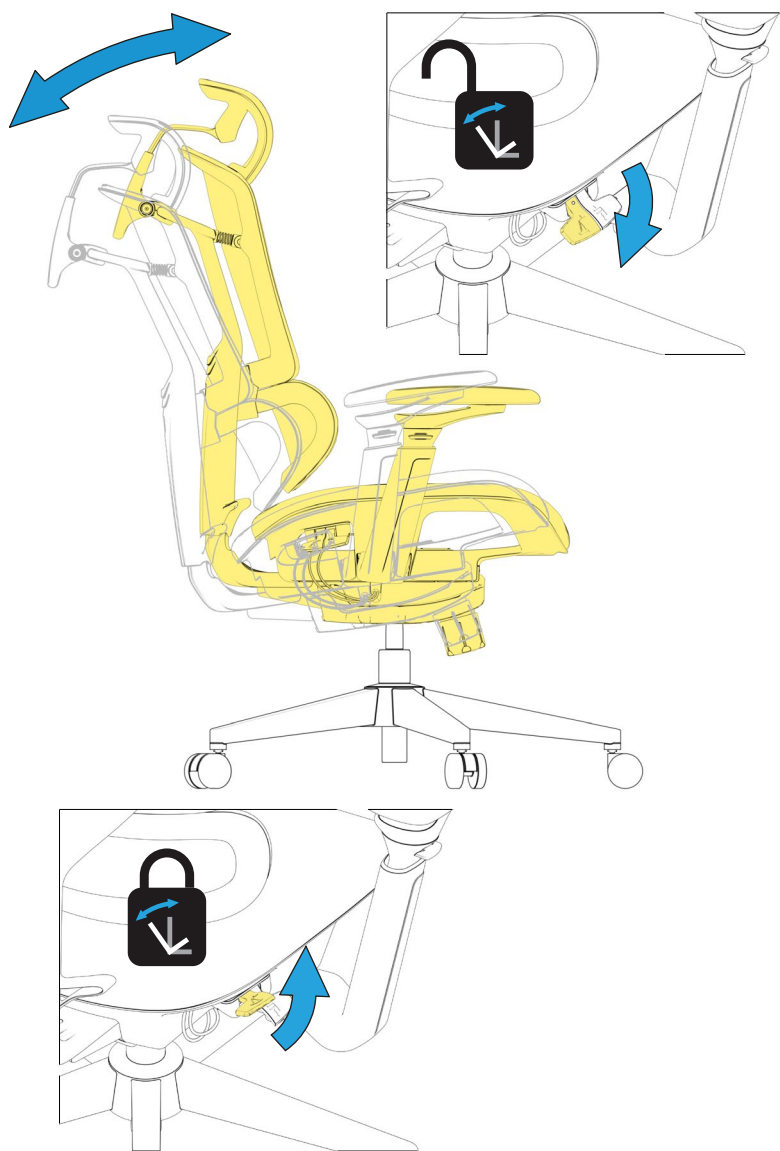
# Conecta el reposacabezas al respaldo



A

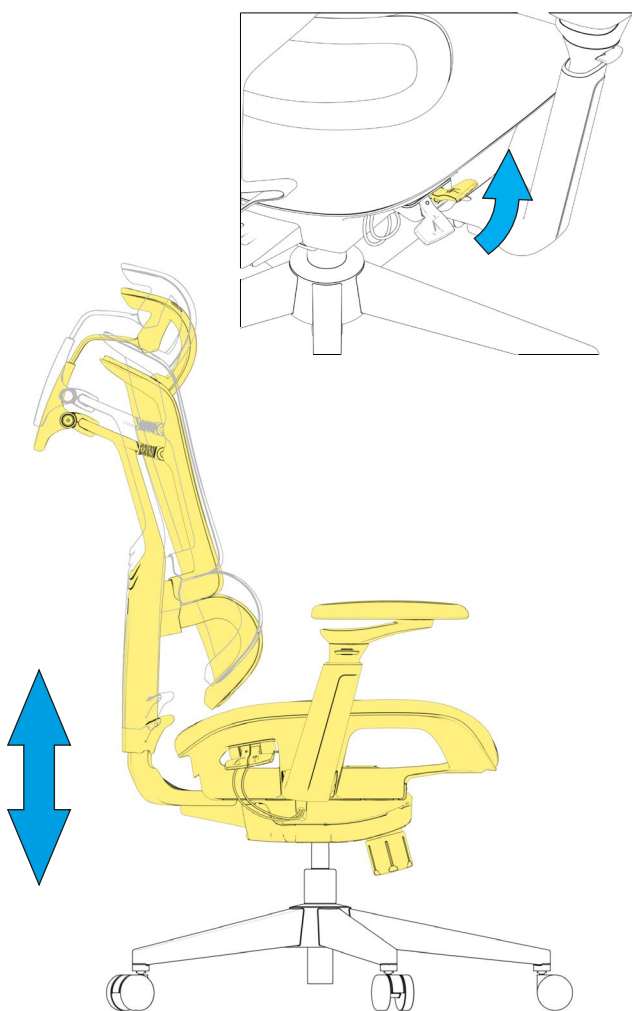


# Ajusta la inclinación



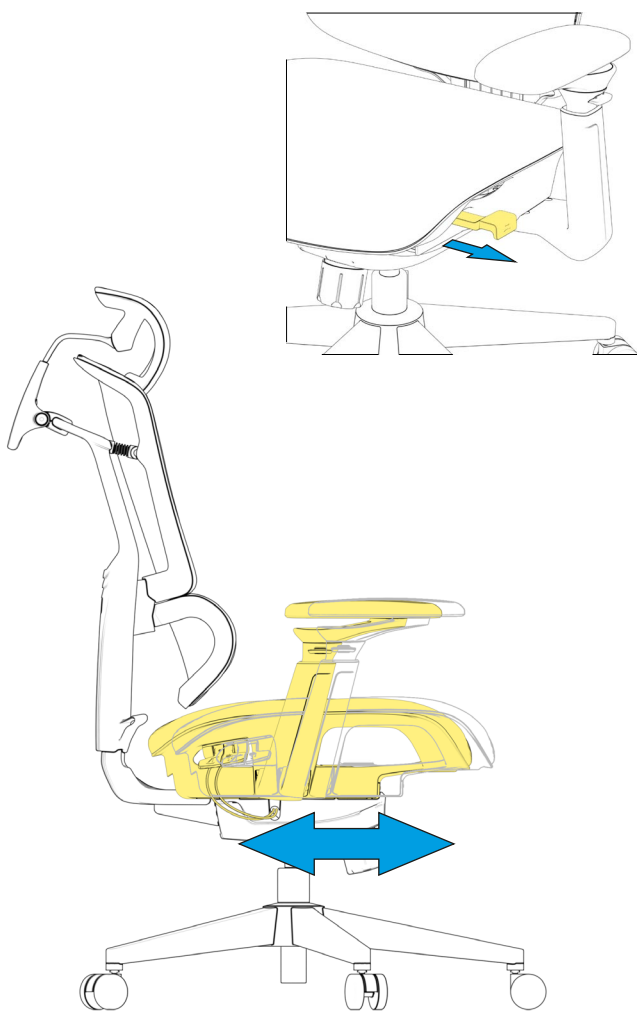
Una vez se ha desbloqueado, debe aplicarse primero una ligera presión sobre el respaldo antes de soltar el ángulo fijado.

# Ajuste de la altura del asiento

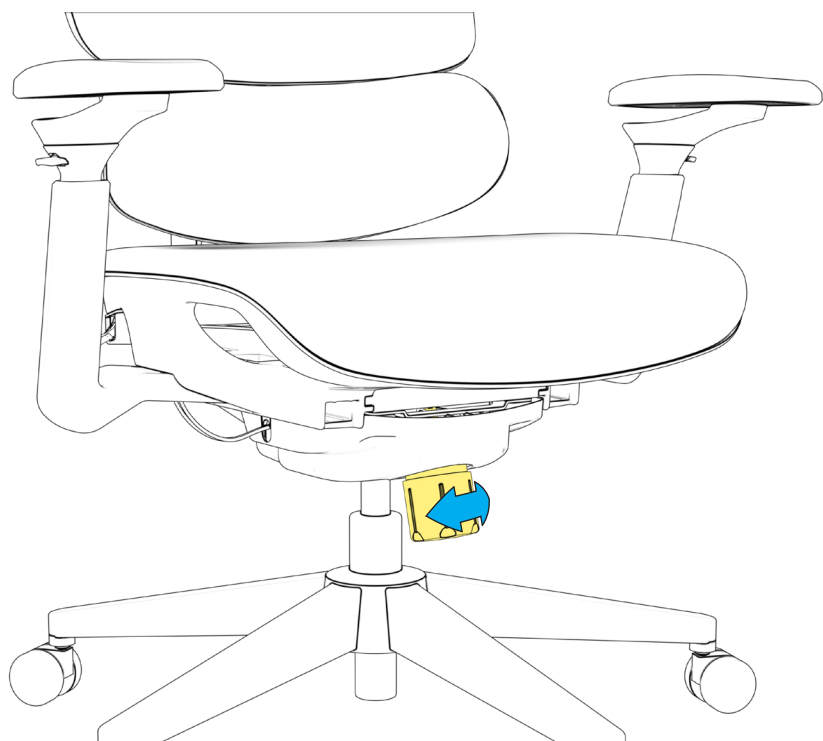


Solo se podrá bajar la silla si se ejerce presión en la base del asiento.  
Solo se podrá subir la silla si no se ejerce ningún tipo de presión  
en la base del asiento.

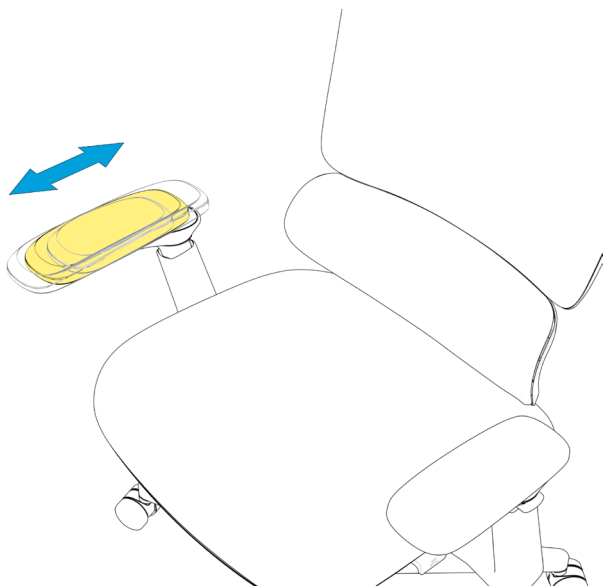
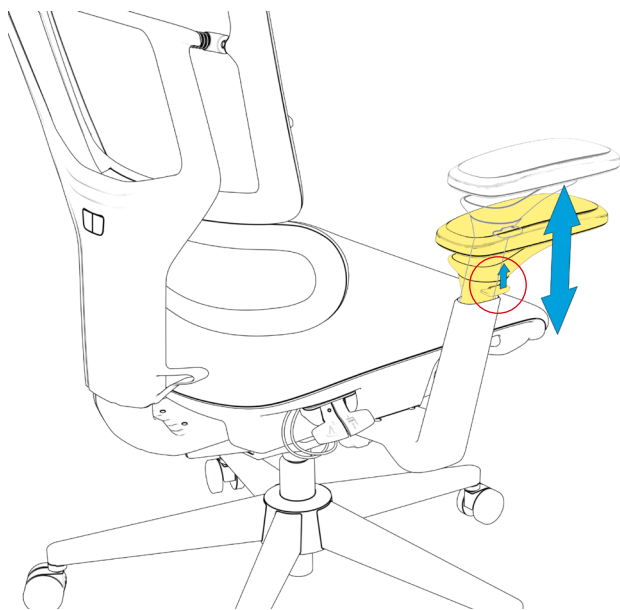
# Profundidad de asiento regulable



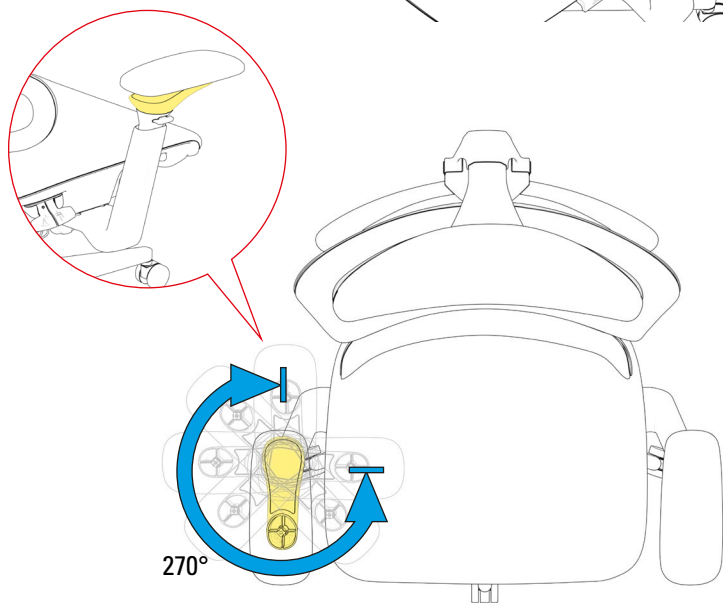
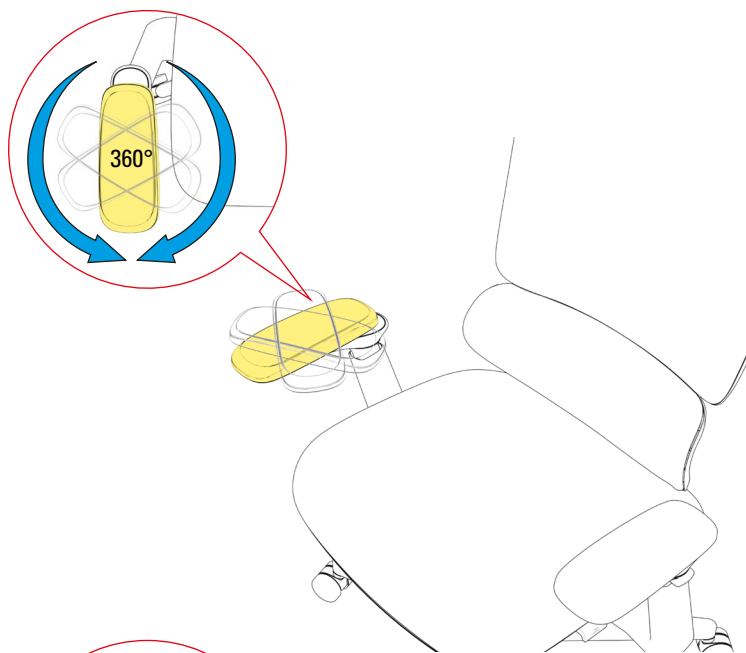
# Ajusta la tensión de inclinación



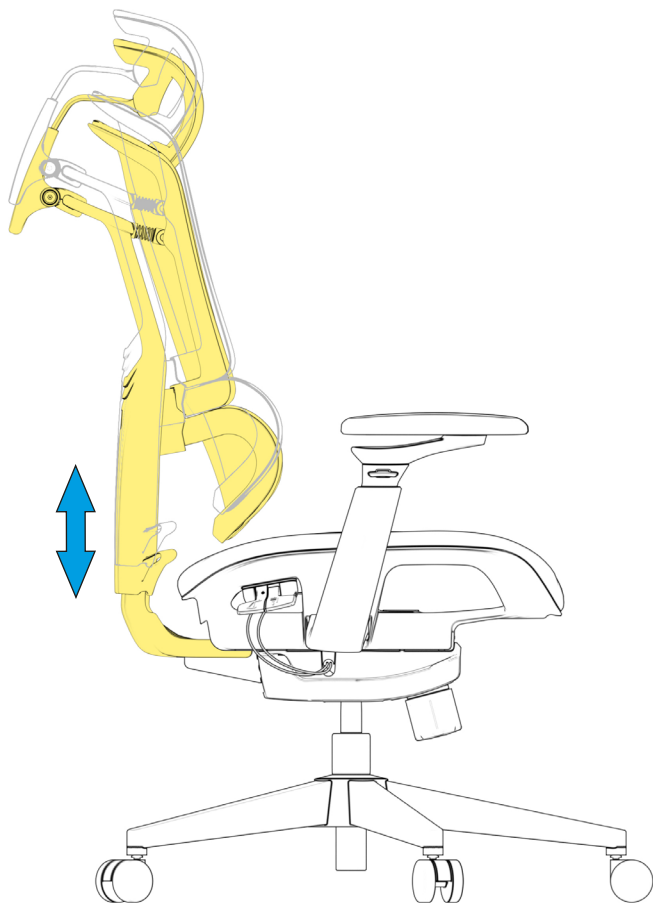
# Regule los reposabrazos



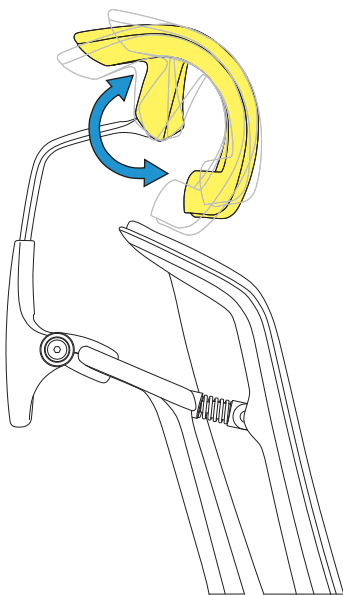
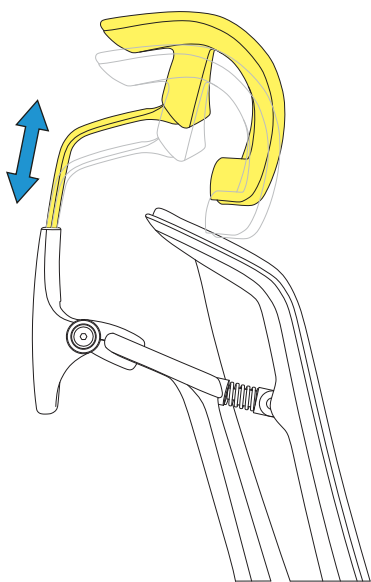
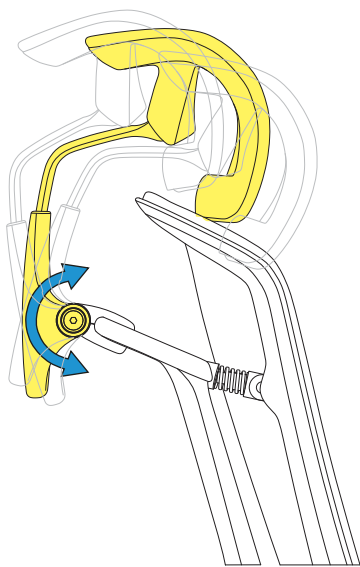
# Regule los reposabrazos



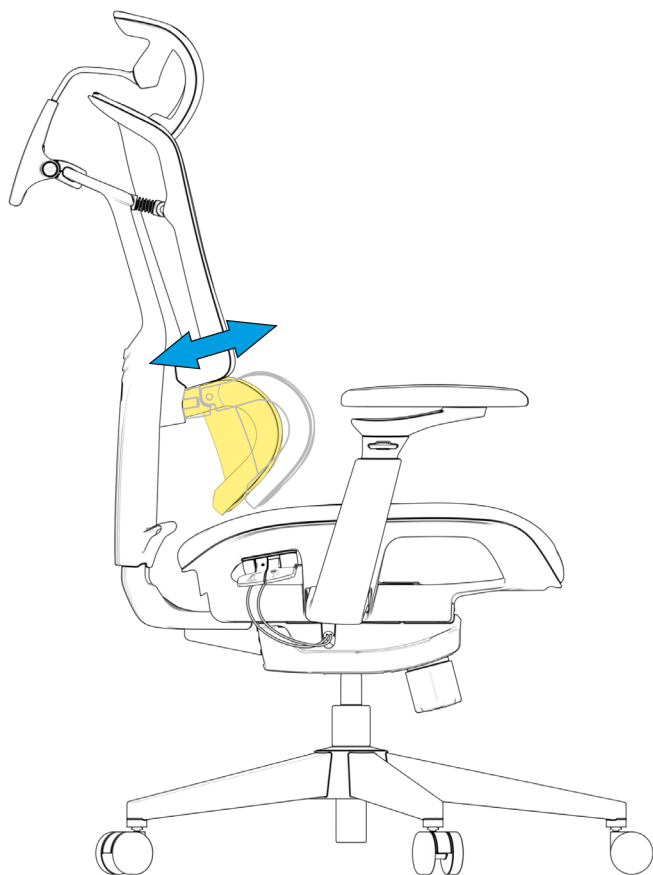
# Ajuste el respaldo



# Ajusta el reposacabezas



# Ajuste el soporte lumbar



## Aviso legal

Sharkoon no asume ninguna responsabilidad por la posible pérdida de datos, especialmente por una manipulación inadecuada.

Todos los productos y descripciones mencionados son marcas comerciales y/o marcas registradas de sus respectivos fabricantes y están aceptados como protegidos.

Cumpliendo nuestra continuada directiva de mejora de productos en Sharkoon, el diseño y las especificaciones están sujetos a cambio sin previo aviso. Las especificaciones de los productos pueden variar según el país.

Reservados todos los derechos, especialmente (también en extractos) en lo que a traducción, reimpresión y reproducción mediante copia u otros medios técnicos se refiere. Las infracciones darán lugar a compensaciones. Reservados todos los derechos, especialmente en el caso de asignación de patente o patente de utilidad. Reservados los medios de entrega y las modificaciones técnicas.

## Eliminación

El producto está diseñado y fabricado con materiales y componentes de alta calidad que se pueden reciclar y reutilizar.



Cuando este símbolo del contenedor con ruedas tachado se incorpore a un producto, significará que dicho producto está cubierto por la Directiva Europea 2012/19/UE dorada.

Elimine los residuos de aparatos eléctricos y electrónicos de acuerdo con la normativa de su país y no los tire a la basura doméstica normal. Las baterías recargables y de un solo uso deben desecharse por separado.

Si se deshace de forma correcta de sus productos antiguos, ayudará a prevenir las posibles consecuencias negativas en el medio ambiente y en la salud humana.

**¡Síguenos en las redes sociales!**



Facebook



Instagram



Instagram LATAM



YouTube



TikTok



X

**Sharkoon Technologies GmbH**

Grüninger Weg 48

35415 Pohlheim

Germany

© Sharkoon Technologies 2025