



OfficePal
C50/C50M

Manuel

Spécifications

Caractéristiques générales	OfficePal C50	OfficePal C50M
■ Type de mousse	Mousse moulée haute densité	–
■ Densité de mousse	60 - 65 kg/m ³	–
■ Structure	Nylon	Nylon
■ Matériau de couverture du siège	Tissu (Base du siège) / Maille (Dossier)	Maille
■ Coloris	Noir	Gris
■ Accoudoirs réglables	5D	5D
■ Taille du pad de l'accoudoir (L x P)	24,5 x 9 cm	24,5 x 9 cm
■ Mécanisme	Mécanisme de contrôle filaire	Mécanisme de contrôle filaire
■ Verrouillage de l'inclinaison	✓	✓
■ Verrouillage de l'angle d'inclinaison	✓	✓
■ Angle d'inclinaison réglable	0° - 30°	0° - 30°
■ Mécanisme de levage par vérin à gaz	Classe 4	Classe 4
■ Style de dossier	Dossier haut	Dossier haut
■ Repose-tête réglable	3D	3D
■ Dossier réglable	12 hauteurs	12 hauteurs
■ Profondeur d'assise ajustable	✓	✓
■ Support lombaire ajustable	✓	✓
■ Type de base	Base en acier à cinq branches	Base en acier à cinq branches
■ Taille des roues	60 mm	60 mm
■ Assemblage requis	✓	✓

Certifications de sécurité

■ Siège (général)	DIN EN 1335-1/2	DIN EN 1335-1/2
■ Mécanisme de levage par vérin à gaz	DIN EN 16955	DIN EN 16955

Poids et dimensions

■ Taille de l'assise (L x P)	50 x 47 cm	50 x 47 cm
■ Hauteur de l'assise max.	52 cm	51,5 cm
■ Hauteur de l'assise min.	44 cm	43,5 cm
■ Hauteur Max. de l'accoudoir par rapport au sol	82 cm	82 cm
■ Hauteur Min. de l'accoudoir par rapport au sol	63 cm	63 cm
■ Hauteur du dossier	57 - 62 cm	58 - 63 cm
■ Largeur d'épaule du dossier	49 cm	49 cm
■ Dimensions de l'emballage (L x P x H)	70 x 40 x 52 cm	70 x 40 x 52 cm
■ Taille max. recommandée de l'utilisateur	190 cm	190 cm
■ Poids	19,7 kg	18,2 kg
■ Capacité de poids max.	136 kg	120 kg

Contenu de l'emballage

■ OfficePal C50 / OfficePal C50M /Kit d'accessoires

Consignes de sécurité

Ce produit est conçu comme un siège destiné à être utilisé dans des zones intérieures sèches. Pour votre propre sécurité, suivez toujours les instructions ci-dessous et assurez-vous que le produit n'est pas endommagé avant de l'utiliser. En outre, utilisez uniquement des accessoires compatibles et autorisés destinés à ce produit. La garantie du fabricant sera annulée si le produit ou tout composant matériel installé est endommagé en raison d'une mauvaise utilisation ou du non-respect de ces consignes de sécurité. En cas de problème avec le produit, contactez notre service d'assistance technique à l'adresse support@sharkoon.com.

- **AVERTISSEMENT !** Risque d'étouffement ou de suffocation dû aux petites pièces et aux matériaux d'emballage. Gardez le produit et ses matériaux d'emballage hors de portée des enfants de moins de 6 ans !
- **AVERTISSEMENT !** Risque de blessure, telle que coupure ou contusion. Faites attention aux bords tranchants, aux ouvertures et aux pièces mobiles. Utilisez des gants de sécurité lors de l'assemblage.
- **AVERTISSEMENT !** Risque de blessures par chute, telles que fractures et lacérations. N'utilisez pas le produit comme escabeau et ne laissez aucun objet dessus. Veillez à toujours garder les pieds au sol lorsque vous êtes assis.
- **ATTENTION !** Risque de blessures aux articulations dû à une mauvaise posture. Veillez à adopter une position ergonomique correcte sur votre siège et avec votre équipement et faites régulièrement des pauses !
- **REMARQUE !** Pour éviter tout bruit indésirable provenant du produit, vérifiez et resserrez de temps en temps les vis et huilez les pièces mobiles.

Informations sur le produit

1. Nous vous recommandons de monter le siège à l'aide d'une seconde personne.
2. Afin d'éviter tout risque de renversement du siège, veillez à ce que le poids du siège soit réparti de manière uniforme.
3. Assurez-vous de garder les pieds au sol à tout moment. Veuillez ne pas vous assoir sur les accoudoirs.
4. Veuillez ne pas placer d'objets lourds sur le siège et ne pas l'utiliser comme une échelle.
5. Eviter tout contact avec la lumière du soleil afin de garantir la nonfriabilité des composants plastiques.
6. Ne pas utiliser de produits ménagers agressifs pour nettoyer le siège.
7. Le siège est classé en tant que siège de travail de bureau type C.
8. Attention ! Seules les personnes informées sont habilitées à échanger ou travailler sur les éléments d'ajustement du siège.
9. Nous vous recommandons d'utiliser le siège uniquement sur des surfaces de sol traditionnelles, régulières et uniquement à l'intérieur.
10. Assurez-vous que tous les composants soient intacts et correctement installés. Un mauvais montage peut entraîner des blessures.
11. L'objet ne doit pas être utilisé si des pièces sont endommagées ou manquantes. Les pièces endommagées peuvent affecter la sécurité et le fonctionnement.
12. Ne jamais se tenir debout sur le siège ou l'utiliser comme une échelle ou support pour grimper ou autres éléments semblables.
13. Veuillez tenir éloignés les enfants des petits composants ou de l'emballage à cause d'un risque de suffocation !
14. Ce siège n'est pas un jouet pour enfant. Veuillez tenir les bébés et les enfants éloignés du siège pivotant.
15. Pour les sols durs sensibles (par ex. stratifié, liège, parquet), utiliser un tapis de protection de sol disponible dans le commerce.
16. Le fabricant décline toute responsabilité pour tout dommage direct ou consécutif résultant d'une utilisation inappropriée ou du non-respect des consignes de sécurité.
17. La chaise est conçue pour supporter un poids maximal de 136 kg (C50) / 120 kg (C50M).

Conditions de garantie

Au sein de l'UE et dans certains pays hors UE, Sharkoon accorde une garantie fabricant limitée d'une durée de 5 ans sur ce produit. Cette garantie fabricant est indépendante de la garantie légale et ne porte pas atteinte aux droits de l'acheteur déjà existants dans le cadre de la garantie légale. Vous trouverez une liste actualisée des pays hors UE où la garantie du fabricant s'applique sur le site officiel de Sharkoon à l'adresse www.sharkoon.com, sous la rubrique « Conditions de garantie ». La garantie limitée du fabricant est fournie selon les conditions suivantes :

1) Durée de la garantie

La durée de la garantie commence à la date d'achat du produit neuf par l'utilisateur final, mais au plus tard 6 mois après la date de fabrication. La durée de la garantie n'est pas prolongée en raison d'un remplacement ou d'une réparation effectué dans les conditions de la garantie. Toutefois, la garantie prend fin au plus tôt 6 mois après un remplacement ou une réparation.

2) Champ d'application de la garantie

Sharkoon garantit que le produit couvert par la garantie est exempt de défauts matériels et de fabrication pendant la durée spécifiée de la garantie. Ceci à condition que le produit soit utilisé conformément à l'usage prévu et aux consignes de sécurité figurant dans le présent document. En particulier, les éléments suivants ne sont pas couverts par la garantie :

- Dommages dus à une utilisation ou une installation incorrecte
- Les produits modifiés, même si la modification n'est pas à l'origine du défaut
- Dommages causés par des influences externes telles que des coupures de courant, des surtensions, une alimentation électrique incorrecte, le contact avec des liquides ou des chocs physiques
- Les défauts visuels qui n'altèrent pas le fonctionnement

La garantie est limitée au produit proprement dit. Les accessoires qui ne sont pas fixés de manière permanente au produit, tels que les câbles enfichables, ne sont pas couverts par la garantie. La responsabilité pour les pertes et/ou dommages consécutifs à un défaut du produit est également exclue, sauf si la responsabilité est expressément prévue par la loi.

Conditions de garantie

3) Services offerts dans le cadre de la garantie

En cas de recours à la garantie, Sharkoon peut, à sa seule discrétion, réparer le produit ou le remplacer par un produit de valeur au moins équivalente. Si la réparation ou le remplacement n'est pas possible, Sharkoon remboursera une valeur basée soit sur le prix de vente conseillé par le fabricant au moment de l'achat, soit sur le prix d'achat réel (le montant le plus bas étant retenu), moins une indemnité d'utilisation de 10 % du prix applicable pour chaque année complète d'utilisation.

4) Traitement de la garantie

Pour faire valoir la garantie, veuillez contacter le support technique Sharkoon par e-mail à l'adresse support@sharkoon.com. Les éléments suivants sont requis pour toute réclamation :

- Preuve d'achat (facture, reçu) avec date
- Numéro de série
- Description détaillée du défaut

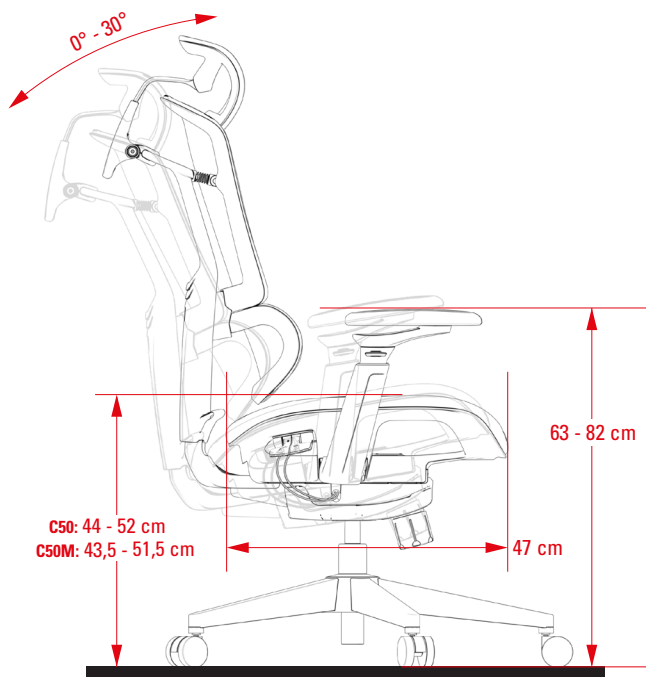
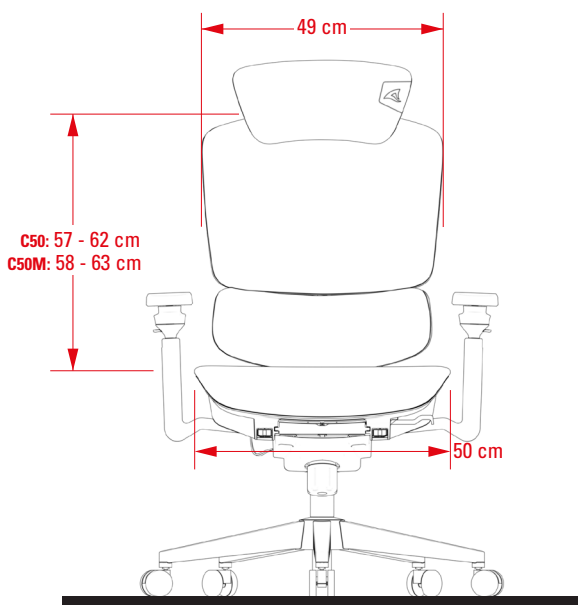
Si, après une première analyse, il s'avère nécessaire que vous renvoyiez le produit concerné à Sharkoon afin que le défaut puisse être corrigé, vous recevrez une étiquette de retour que vous pourrez utiliser pour l'expédition au sein de l'UE. Pour les produits achetés dans des pays hors UE, la procédure à suivre sera convenue directement avec vous.

Veuillez renvoyer le produit concerné avec tous ses accessoires. Nous déclinons toute responsabilité en cas de dommages ou de perte d'articles supplémentaires. Le produit doit être renvoyé dans un emballage approprié et de manière à exclure tout dommage supplémentaire pendant le transport normal. Après réception, le produit est vérifié afin de déterminer si la réclamation est couverte par la garantie. Si la réclamation est justifiée, le service couvert par la garantie sera fourni dans les meilleurs délais, au plus tard dans les 4 semaines suivant la réception du produit. L'expédition au sein de l'UE est gratuite. En cas d'expédition vers un pays hors UE, Sharkoon est en droit de facturer les frais supplémentaires encourus et de subordonner l'expédition au paiement préalable.

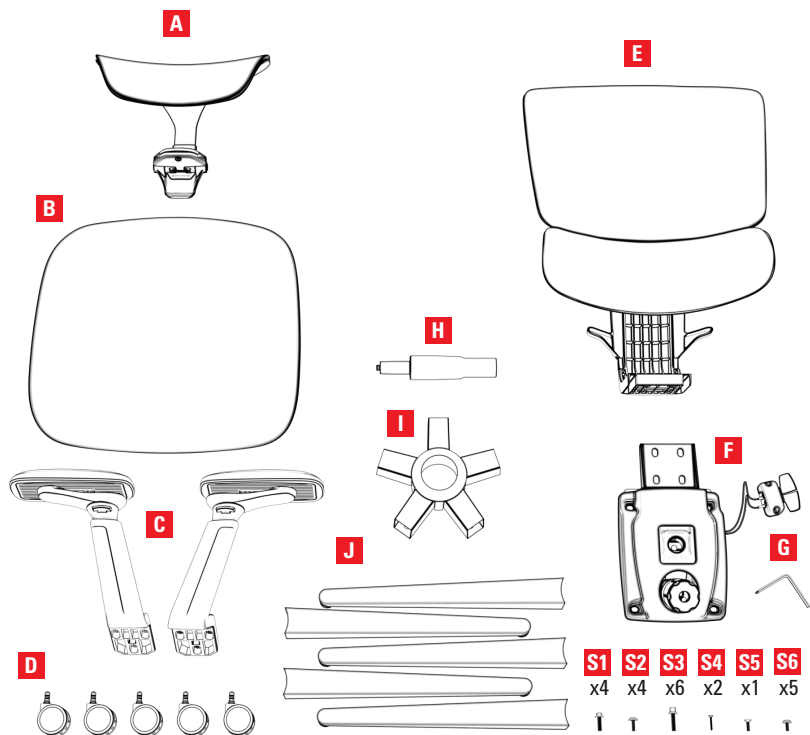
Si aucune réclamation au titre de la garantie ne peut être constatée, le produit peut, à votre discrétion, vous être renvoyé moyennant des frais, être éliminé gratuitement ou, si possible, être réparé moyennant des frais. En cas de réparations payantes, des conditions particulières peuvent s'appliquer, qui seront discutées avec vous au préalable.

Si un produit de remplacement ou un remboursement à la valeur déterminée vous est envoyé, le produit que vous avez initialement envoyé sera éliminé gratuitement par Sharkoon.

Dimensions

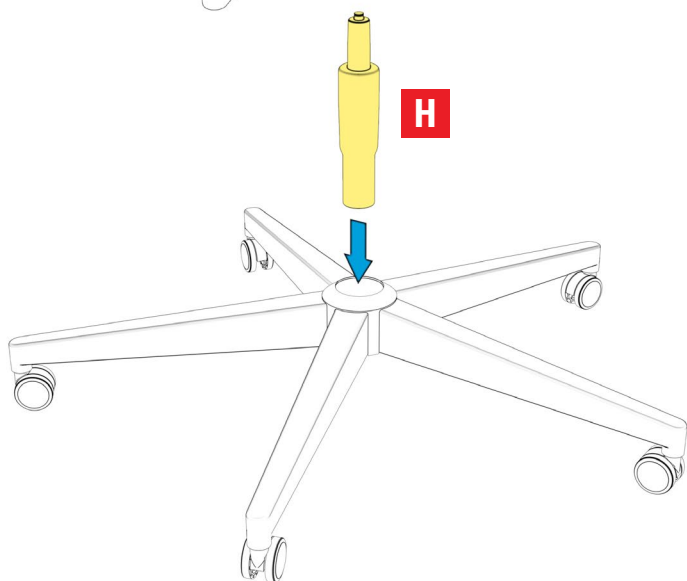
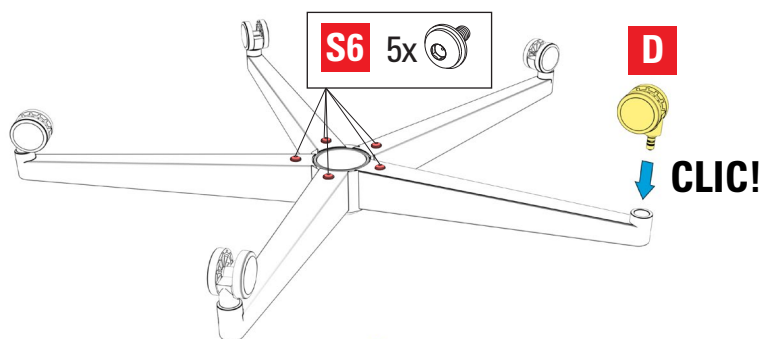
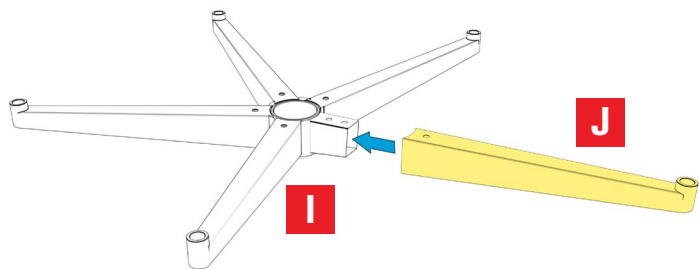


Contenu de l'emballage



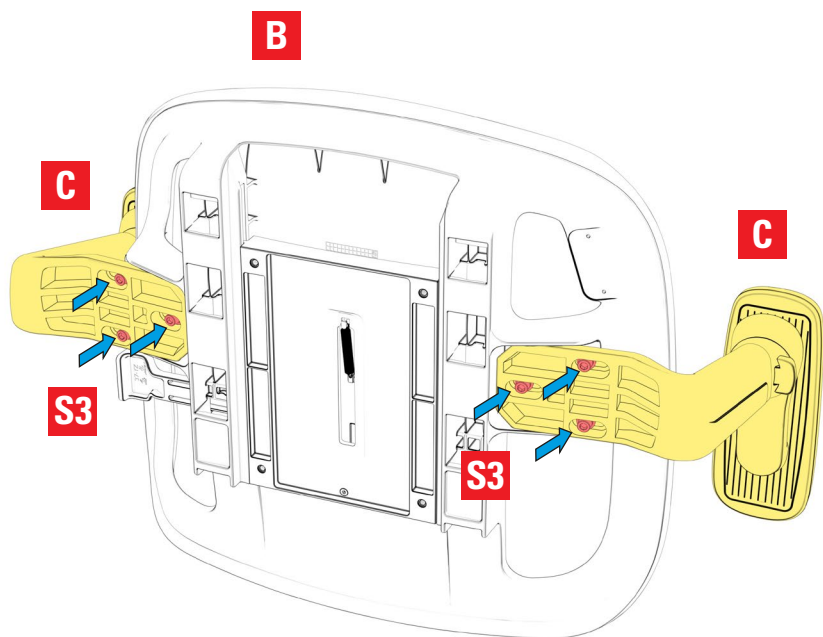
- | | | | |
|----------|--|-----------|--------------------|
| A | 1x Repose-tête | S1 | 4x Vis M6 de 25 mm |
| B | 1x Base du siège | S2 | 4x Vis M8 de 20 mm |
| C | 2x Accoudoir | S3 | 6x Vis M6 de 35 mm |
| D | 5x Roues de 60 mm | S4 | 2x Vis M5 de 25 mm |
| E | 1x Dossier | S5 | 1x Vis M6 de 20 mm |
| F | 1x Mécanisme de chaise | S6 | 5x Vis M6 de 16 mm |
| G | 1x Clé hexagonale | | |
| H | 1x Mécanisme de levage par vérin à gaz | | |
| I | 1x Noyau (base à cinq branches) | | |
| J | 5x Bras (base à cinq branches) | | |

Base à cinq branches et vérin à gaz



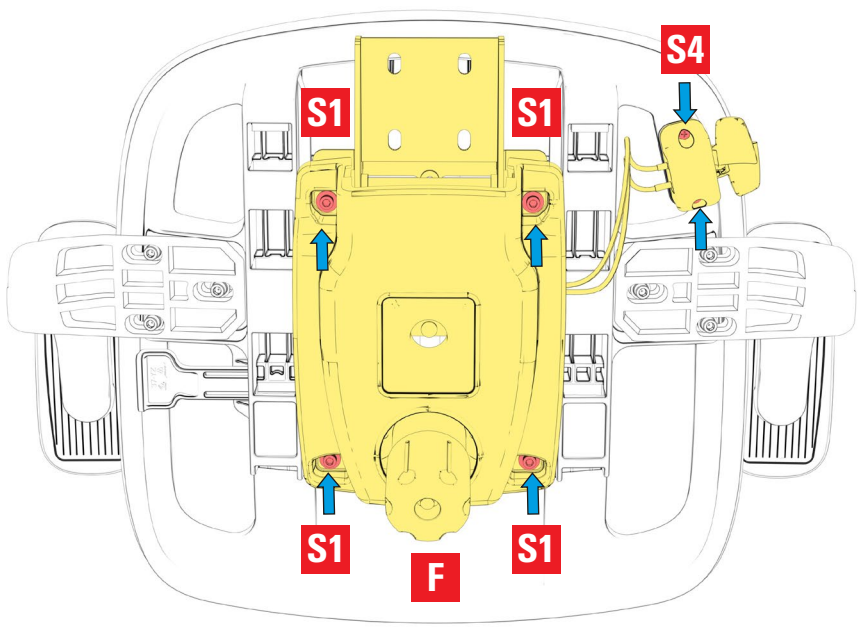
Attacher les accoudoirs à la base du siège

S3 6x 



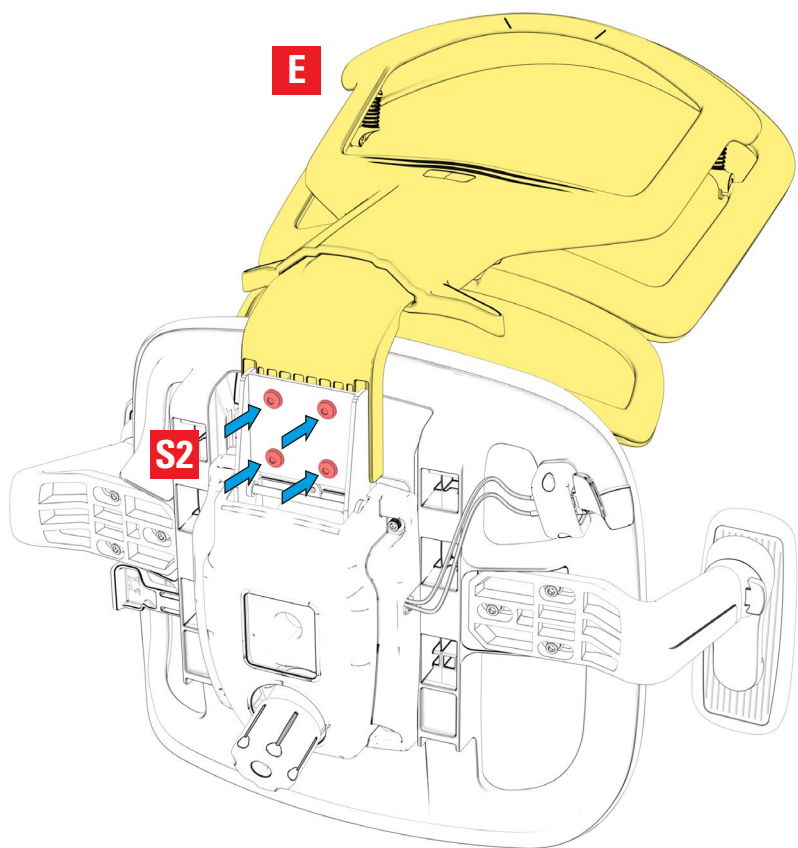
Attacher le mécanisme de chaise

- | | |
|--|--|
| S1 4x  | S4 2x  |
|--|--|

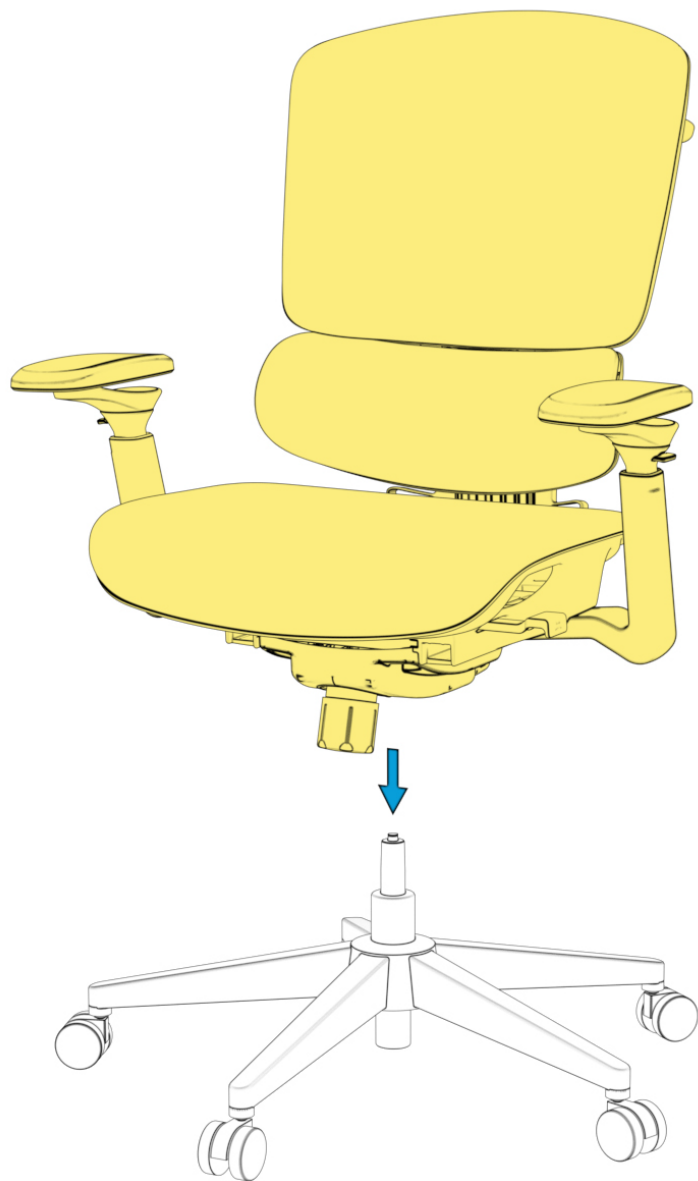


Connecter le dossier avec la base du siège

S2 4x 



Lier les éléments

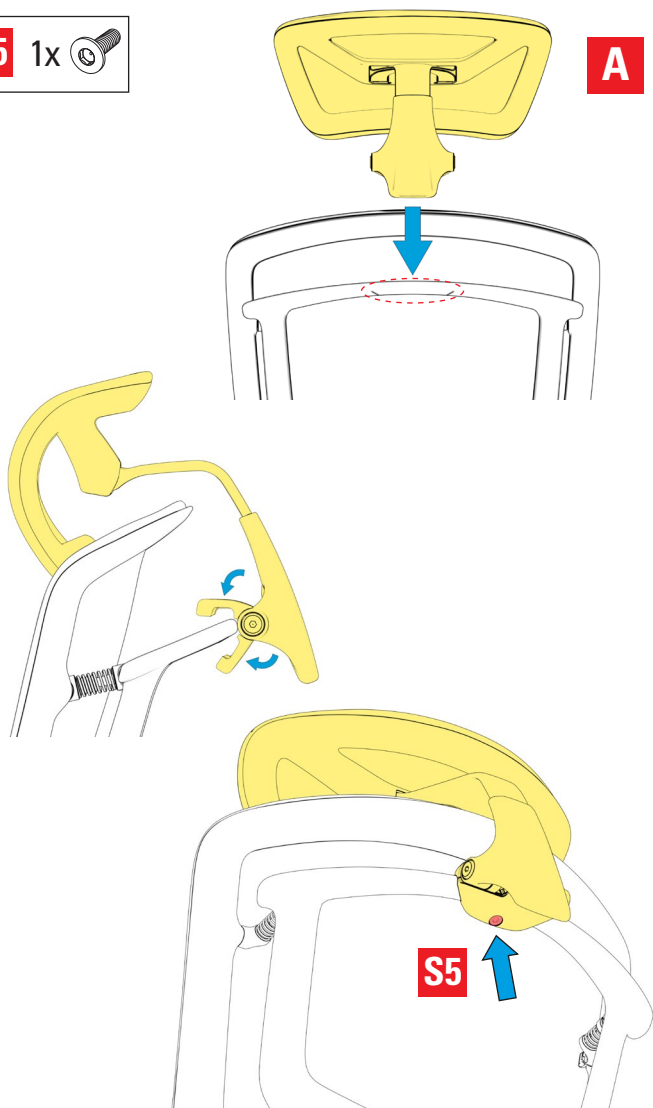


Attention ! Afin d'éviter tout dommage matériel et corporel, assurez-vous que le piston de levage par vérin à gaz et le mécanisme du siège soient correctement installés !

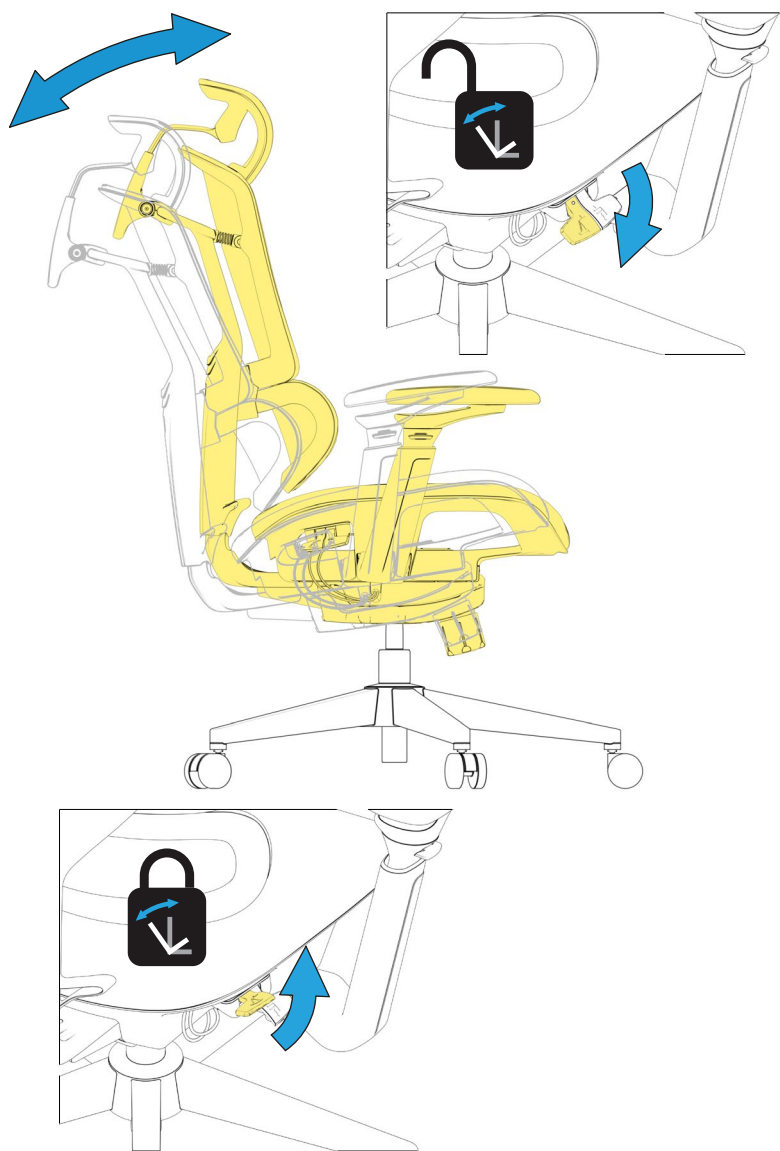
Attacher le repose-tête au dossier

S5 1x 

A

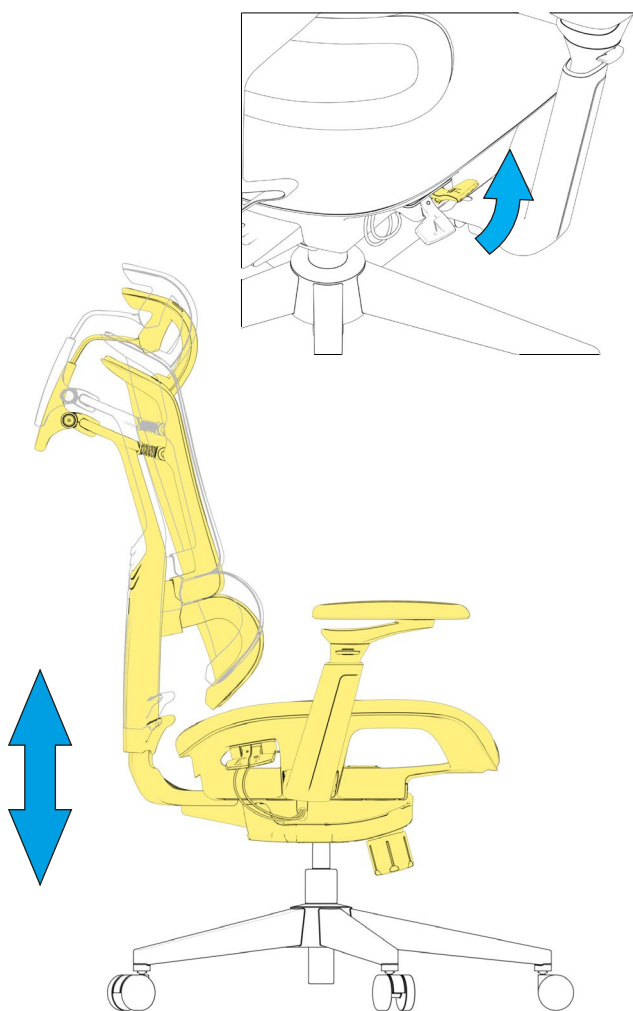


Ajuster l'inclinaison



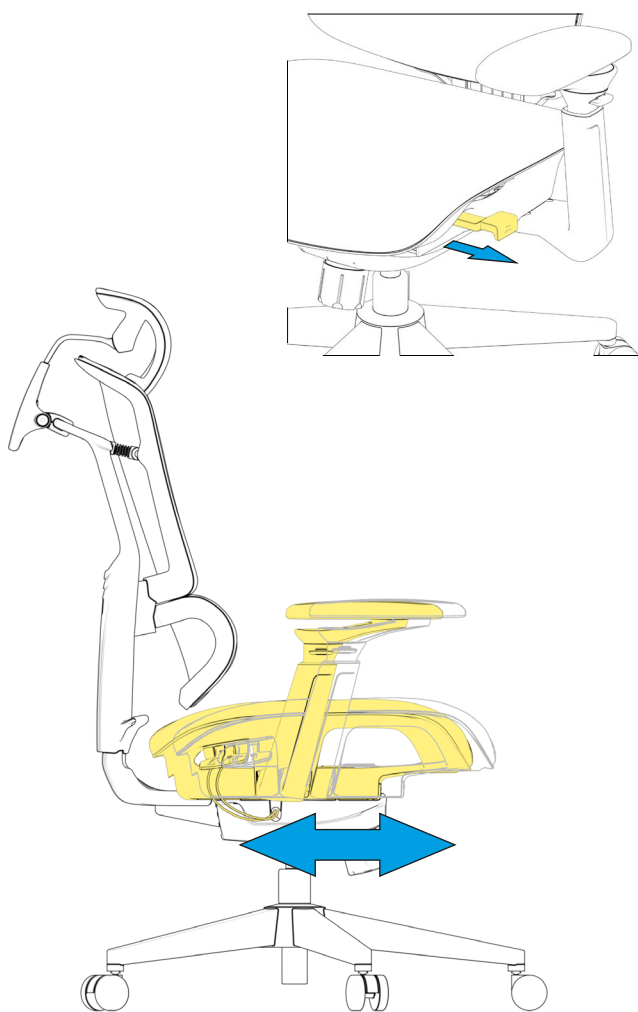
Une fois déverrouillé, une légère pression doit d'abord être appliquée sur le dossier avant que le siège ne soit libéré de l'angle actuellement verrouillé.

Ajuster la hauteur du siège

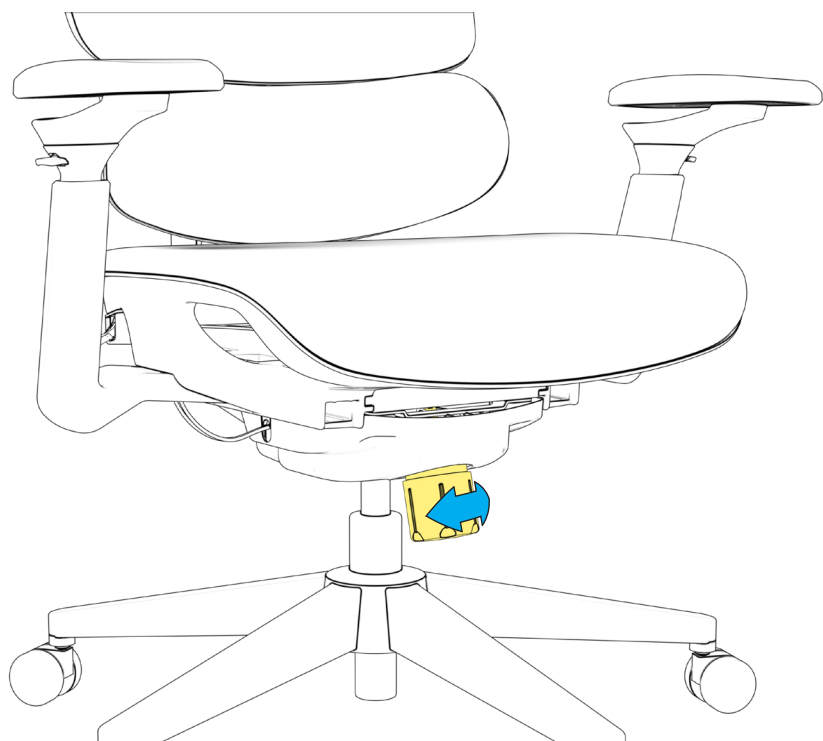


Le siège ne peut être abaissé que lorsqu'il y a une pression sur la base du siège.
Le siège ne peut être relevé que lorsqu'il n'y a pas de pression sur la base du siège.

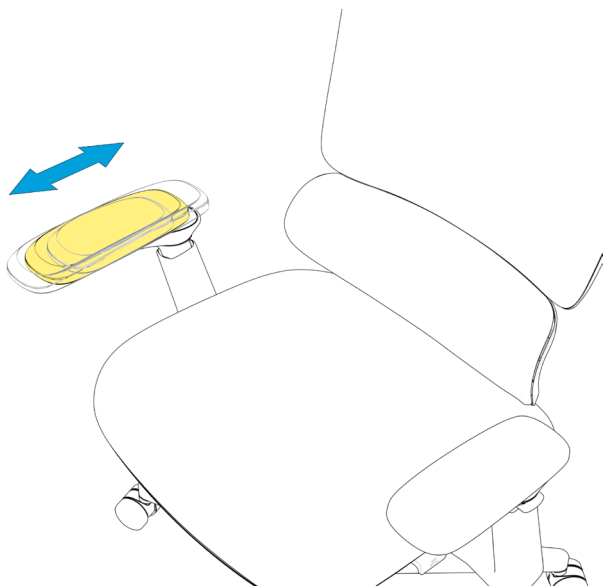
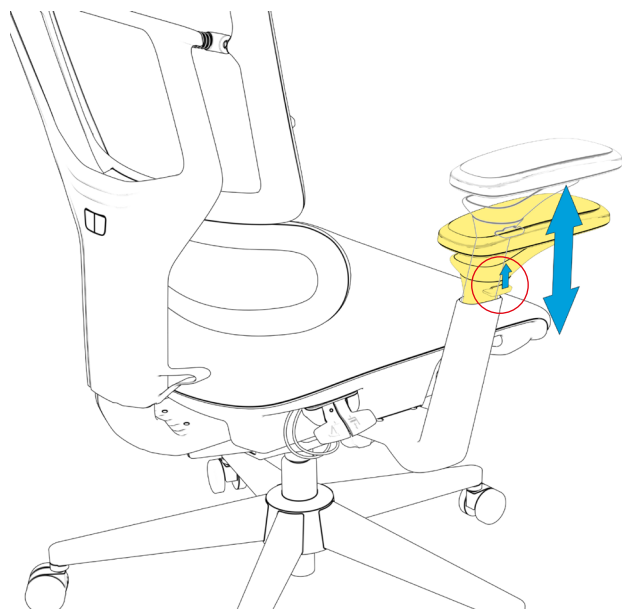
Ajuster la profondeur d'assise



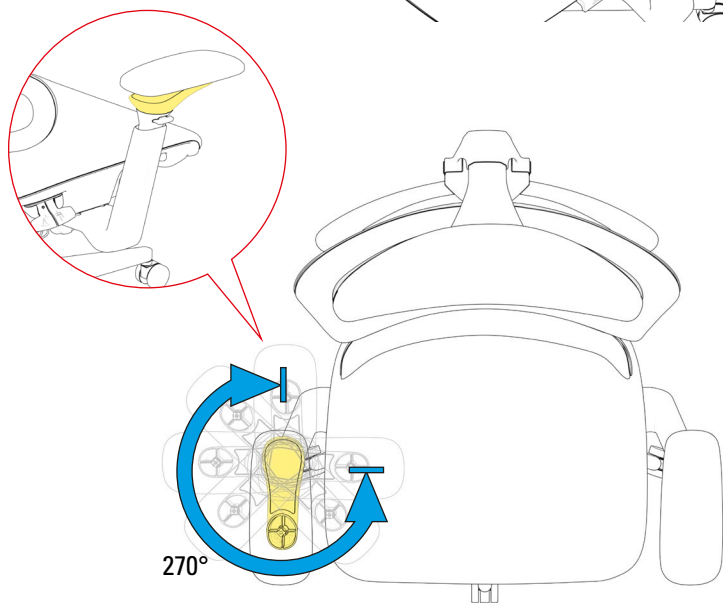
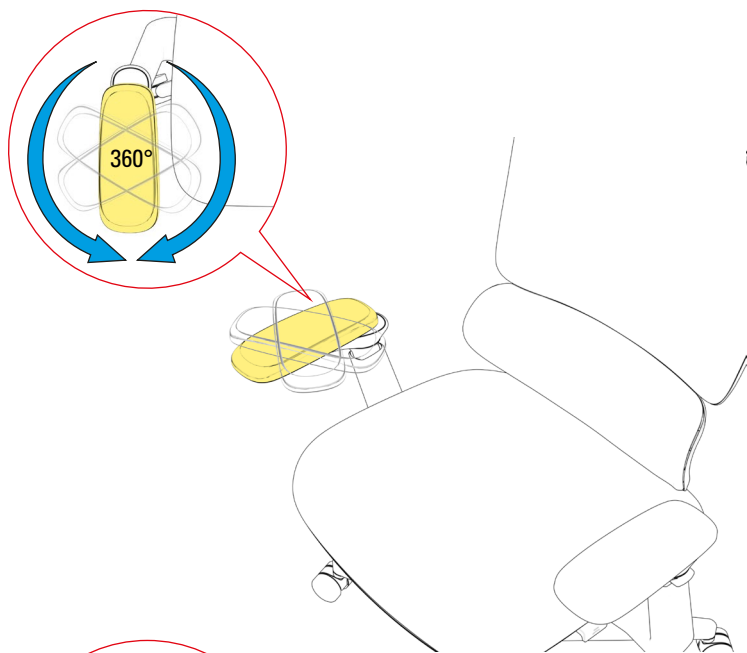
Ajuster la tension d'inclinaison



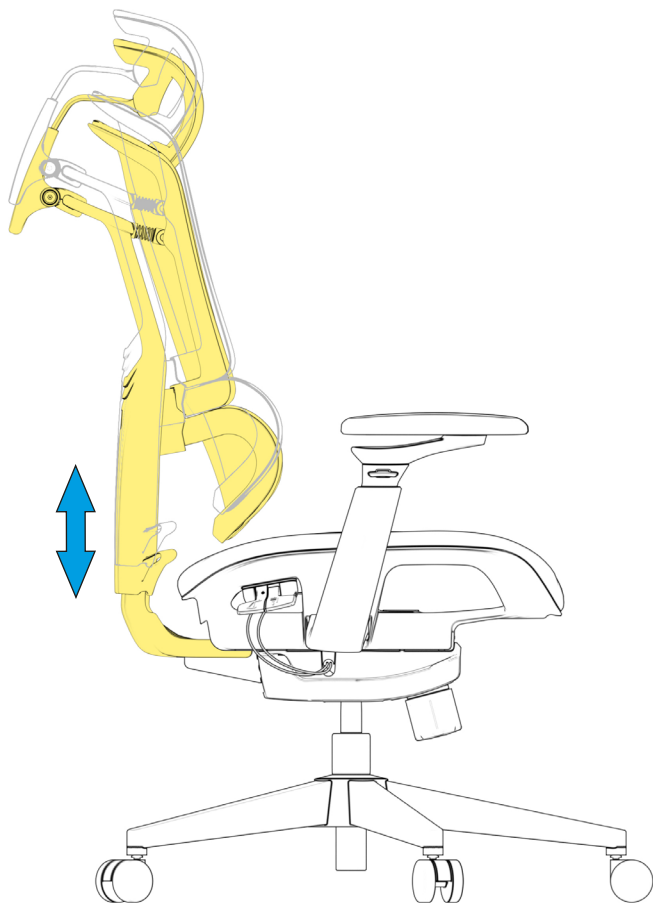
Ajuster les accoudoirs



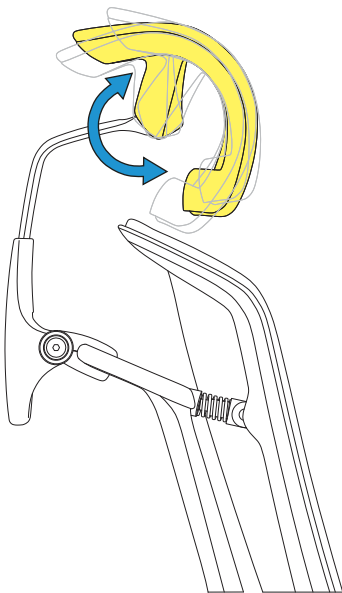
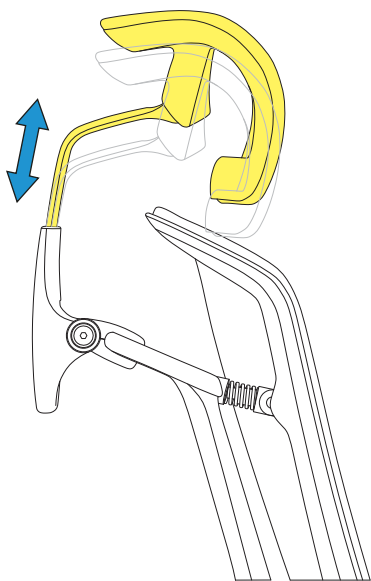
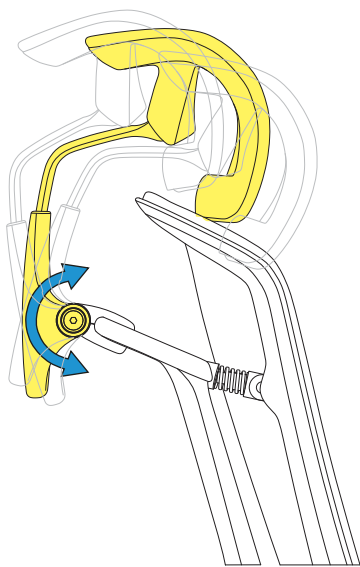
Ajuster les accoudoirs



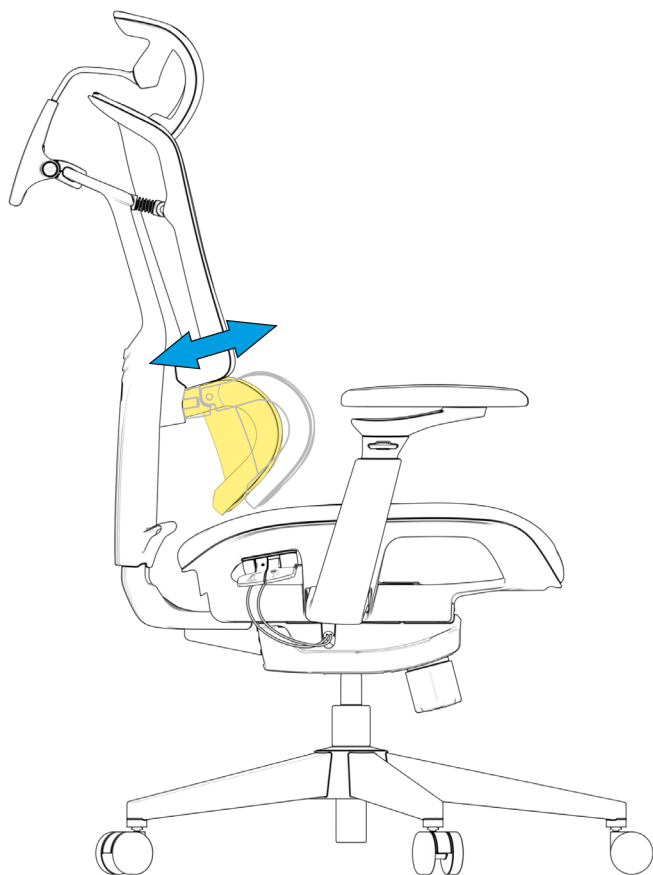
Régler le dossier



Ajuster le repose-tête



Ajuster support lombaire



Mentions légales

Sharkoon n'assume aucune responsabilité pour les pertes de données, en particulier celles causées par un traitement inapproprié.

Les noms de produits et descriptions sont des marques commerciales et/ou protégées des fabricants respectifs, acceptées comme protégées.

Dans le cadre de la politique d'amélioration continue des produits chez Sharkoon, le design et les spécifications sont sujets à des modifications sans préavis. Les spécifications nationales du produit peuvent varier.

Tous les droits sont réservés, en particulier pour la traduction, la réimpression, la reproduction par copie ou tout autre moyen technique. Toute infraction donnera lieu à une demande de compensation. Tous droits réservés, en particulier en cas de cession de brevet ou de brevet d'utilité. Les méthodes de livraison et de modification technique sont réservées.

Élimination

Votre produit est conçu et fabriqué avec des matériaux et composants de haute qualité qui peuvent être réutilisés et recyclés.



Lorsque ce symbole de poubelle barrée est présent sur un produit, cela signifie que ce dernier est couvert par la directive européenne

2012/19/UE.

Éliminez les déchets d'équipements électriques et électroniques conformément à la réglementation de votre pays et ne jetez pas vos anciens équipements électriques et électroniques avec les ordures ménagères. Les batteries rechargeables et à usage unique doivent être éliminées séparément des autres déchets. La mise au rebut conforme de votre ancien produit aidera à prévenir les conséquences négatives potentielles pour l'environnement et la santé humaine.

Suivez-nous sur les réseaux sociaux !



Facebook



Instagram



YouTube



TikTok



X

Sharkoon Technologies GmbH

Grüninger Weg 48

35415 Pohlheim

Germany

© Sharkoon Technologies 2025