

 **Sharkoon**



**OfficePal**  
**C50/C50M**

**Útmutató**

# Műszaki adatok

Általános	OfficePal C50	OfficePal C50M
■ Szivacs típusa	Nagy sűrűségű öntött hab	–
■ Szivacs sűrűsége	60 - 65 kg/m <sup>3</sup>	–
■ Keret anyaga	Műanyag	Szürke
■ Ülészuzat anyaga	anyag (Ülőlap) / Hálós (Háttámla)	Hálós
■ Színváltozatok	Fekete	Fekete
■ Állítható kartámaszok	5D	5D
■ Kartámasz párnamérete (H x SZ)	24,5 x 9 cm	24,5 x 9 cm
■ Mechanika	Huzalos beállítási mechanika	Huzalos beállítási mechanika
■ Dőlésrögzítés	✓	✓
■ Rögzíthető dőlésszög	✓	✓
■ Állítható dőlésszög	0° - 30°	0° - 30°
■ Gázemelő dugattyú	4. osztály	4. osztály
■ Háttámlastílus	Magasított hátsó rész	Magasított hátsó rész
■ Állítható fejtámla	3D	3D
■ Állítható háttámla	12 magasság	12 magasság
■ Állítható ülésmélység	✓	✓
■ Állítható deréktámasz	✓	✓
■ Talp típusa	Acél ötágú talp	Acél ötágú talp
■ Kerékméret	60 mm	60 mm
■ Összeszerelés szükséges	✓	✓

## Biztonsági tanúsítványok

■ Szék (Általános)	DIN EN 1335-1/2	DIN EN 1335-1/2
■ Gázemelő dugattyú	DIN EN 16955	DIN EN 16955

## Súly & Méretek

■ Ülőlap mérete (SZ x M)	50 x 47 cm	50 x 47 cm
■ Max. ülés magasság	52 cm	51,5 cm
■ Min. ülés magasság	44 cm	43,5 cm
■ Kartámasz max. távolsága a padlótól	82 cm	82 cm
■ Kartámasz min. távolsága a padlótól	63 cm	63 cm
■ Háttámla magassága	57 - 62 cm	58 - 63 cm
■ Háttámla vállszélessége	49 cm	49 cm
■ Csomag mérete (H x Sz x M)	70 x 40 x 52 cm	70 x 40 x 52 cm
■ Max. javasolt felhasználói magasság	190 cm	190 cm
■ Súly	19,7 kg	18,2 kg
■ Max. súlykapacitás	136 kg	120 kg

## A csomag tartalma

■ OfficePal C50 / OfficePal C50M / Kiegészítő készlet
---

Ezt a terméket száraz beltéri helyiségekben való használatra szánt széknek szánjuk. Saját biztonsága érdekében mindig kövesse az alábbi utasításokat, és használat előtt győződjön meg arról, hogy a termék nem sérült meg. Ezenkívül csak a termékhez szánt, kompatibilis és engedélyezett tartozékokat használjon. A gyártó garanciája érvényét veszti, ha a termék vagy a beszerelt hardverkomponensek a nem megfelelő használat vagy a jelen biztonsági utasítások be nem tartása miatt megsérülnek. Ha bármilyen probléma merülne fel a termékkel kapcsolatban, forduljon műszaki ügyfélszolgálatunkhoz a [support@sharkoon.com](mailto:support@sharkoon.com) címen.

- **FIGYELMEZTETÉS!** Fuldoklási vagy fulladásveszély az apró alkatrészek és a csomagolóanyagok miatt. Tartsa a terméket és csomagolóanyagát 6 év alatti gyermekektől távol!
- **FIGYELMEZTETÉS!** Sérülésveszély, például vágás vagy zúzódás veszélye. Vigyázzon az éles élekre, nyílásokra és mozgó alkatrészekre. Összeszerelés közben használjon védőkesztyűt.
- **FIGYELMEZTETÉS!** Elesésből eredő sérülésveszély, például csonttörés és zúzódások. Ne használja a terméket létraként, és ne hagyjon rajta semmilyen tárgyat. Ülés közben mindig ügyeljen arra, hogy a lábai a földön maradjanak.
- **VIGYÁZAT!** A rossz testtartásból eredő ízületi károsodás. Ügyeljen a szék és a készülék helyes ergonómiai elhelyezésére, és tartson rendszeres szüneteket!
- **FIGYELEM!** A termékből származó nem kívánt zajok elkerülése érdekében időnként ellenőrizze és húzza meg a csavarokat és olajozza meg a mozgó alkatrészeket.

1. Javasoltuk, hogy a széket egy második személy segítségével össze lehessen szerelni.
2. Annak elkerülése érdekében, hogy a szék eldobjon, győződjön meg róla, hogy a szék súlya egyenletesen eloszlik.
3. Érdemes mindig a földön tartani a lábait.  
Ne üljön a kartámaszokon.
4. Ne helyezzen nehéz tárgyakat a székre, és ne használja létraként.
5. Kerülje a közvetlen napfényt, hogy a műanyag alkatrészek ne töréke nyek legyenek.
6. Ne használjon agresszív tisztítószeret a szék tisztításához.
7. A szék a C típusú irodai munka székek minősül.
8. Figyelem! Csak az utasított személyzetnek kell cserélnie vagy dolgoznia az ülésbeállító elemeken.
9. Javasoljuk, hogy a széket csak hagyományos, sima padlófelületeken használja és csak beltérben.
10. Győződjön meg arról, hogy az összes alkatrész ép és megfelelően van-e felszerelve. A helytelen telepítés sérülést okozhat. A sérült alkatrészek befolyásolhatják a biztonságot és a funkciót.
11. Ne használja a széket, ha egyes részei sérültek vagy hiányoznak.  
A sérült elemek befolyásolhatják a biztonságot és a funkciókat.
12. Soha ne álljon a székre, használja létra, mászóeszköz vagy hasonlók.
13. A kis alkatrészeket és a csomagolást tartsa távol a gyermekektől, fennáll a fulladás veszélye!
14. A szék nem gyermekjáték. Tartsa távol a csecsemőket és a kisgyermekeket a forgószéktől.
15. Az érzékeny kemény padlók (pl. Laminált, parafa, parketta) kereskedelmi forgalomban kapható padlóvédő szőnyeget használ.
16. A gyártó nem vállal felelősséget a nem megfelelő használatból vagy a biztonsági utasítások be nem tartásából eredő közvetlen károkért vagy következményes károkért.
17. A szék terhelhetősége 136 kg (C50) / 120 kg (C50M).

# Garanciális feltételek

Az EU-n belül és egyes nem EU-tagállamokban a Sharkoon 5 évre korlátozott gyártói garanciát vállal erre a termékre. Ez a gyártói garancia független a törvényes jótállástól, és nem korlátozza a vásárló törvényes jótállás alapján már meglévő jogait. A gyártói garancia hatálya alá tartozó, EU-n kívüli országok aktuális listája a Sharkoon hivatalos weboldalán, a [www.sharkoon.com](http://www.sharkoon.com) oldalon, a „Garanciális feltételek” menüpont alatt található. A korlátozott gyártói garancia a következő feltételek szerint érvényes:

## 1) A garancia időtartama

A garancia időtartama a végfelhasználó által az új termék megvásárlásának időpontjában kezdődik, de legkésőbb a gyártás dátumától számított 6 hónap után. A garancia időtartama nem hosszabbodik meg a garancia feltételei szerint végzett csere vagy javítás miatt. A garancia azonban legkorábban 6 hónappal a csere vagy javítás után szűnik meg.

## 2) A garancia hatálya

A Sharkoon garantálja, hogy a garancia hatálya alá tartozó termék a garancia időtartama alatt anyag- és gyártási hibától mentes. Ez azzal a feltétellel érvényes, hogy a terméket rendeltetésszerűen és a jelen dokumentumban szereplő biztonsági instrukcióknak megfelelően használják. A garancia különösen nem terjed ki a következőkre:

- Helytelen használat vagy telepítés okozta károk
- Módosított termékek, még akkor is, ha a módosítás nem a hiba oka
- Külső hatások, például áramkimaradás, túlfeszültség, helytelen áramellátás, folyadékkal való érintkezés vagy fizikai ütés okozta károk
- A működést nem befolyásoló vizuális hibák

A garancia kizárólag a tényleges termékre vonatkozik. A termékhez nem tartozó tartozékok, például csatlakozó kábelek, nem tartoznak a garancia hatálya alá. A termék hibájából eredő következményi károkért és/vagy veszteségeikért való felelősség is kizárt, kivéve, ha a felelősséget kifejezetten törvény írja elő.

### 3) A garancia által nyújtott szolgáltatás

Garanciális igény esetén a Sharkoon saját belátása szerint megjavíthatja a terméket vagy kicserélheti egy legalább azonos értékű termékre. Ha a javítás vagy csere nem lehetséges, a Sharkoon visszatéríti a termék vételárát, amely vagy a gyártó által a vásárláskor ajánlott kiskereskedelmi áron, vagy a tényleges vételáron (amelyik alacsonyabb) alapul, levonva az egyes teljes használati évek után a használati díjat, amely a termék árának 10%-a.

### 4) Garancia feldolgozása

Garanciális igény esetén kérjük, vegye fel a kapcsolatot a Sharkoon műszaki ügyfélszolgálatával az [support@sharkoon.com](mailto:support@sharkoon.com) e-mail címen. Az igényhez a következőkre van szükség:

- A vásárlás igazolása (számla, nyugta) dátummal
- Sorozatszám
- A hiba részletes leírása

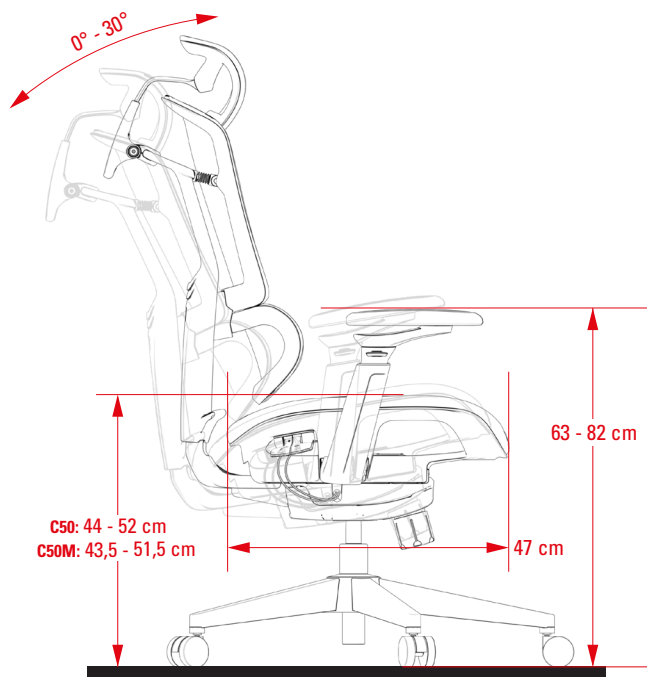
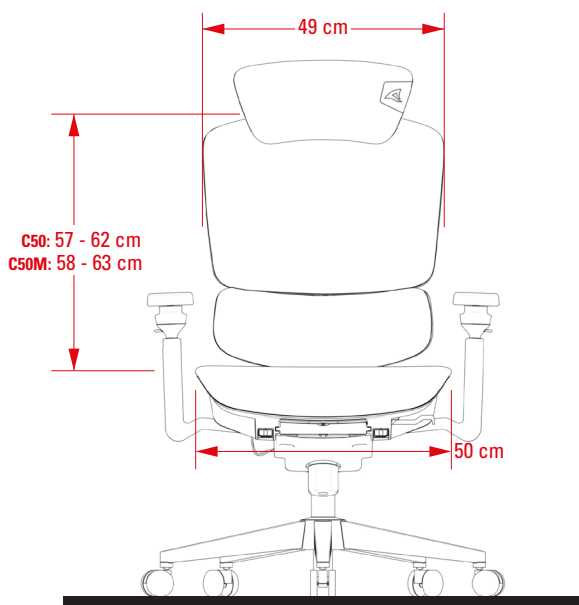
Ha az első vizsgálat után a hiba kijavításához szükséges, hogy az érintett terméket elküldje a Sharkoonnak, akkor visszaküldési címkét kap, amelyet az EU-n belül történő visszaküldéshez használhat. Nem EU-országokban vásárolt termékek esetén a további eljárásról közvetlenül Önnel egyeztetünk.

Kérjük, küldje el a terméket a tartozékaival együtt. A kiegészítő alkatrészekért nem vállalunk felelősséget. A terméket megfelelő csomagolásban kell elküldeni, úgy, hogy a normál szállítás során ne sérülhessen. A termék beérkezése után ellenőrizzük, hogy a hiba a garancia hatálya alá tartozik-e.

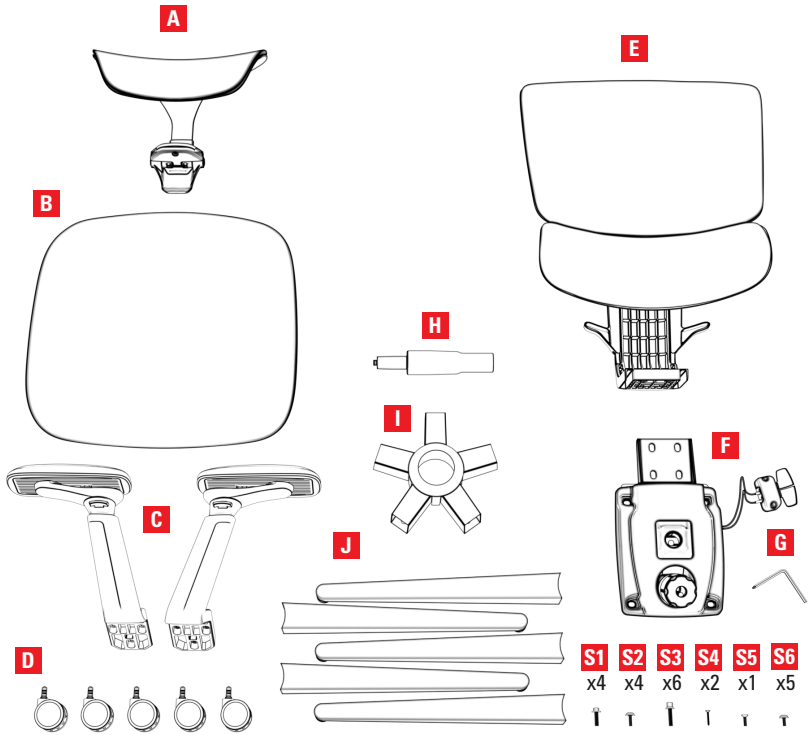
Ha a reklamáció jogos, a garancia által biztosított szolgáltatást a lehető legrövidebb időn belül, de legkésőbb a termék beérkezésétől számított 4 héten belül biztosítjuk. Az EU-n belüli szállítás ingyenes. Nem EU-országba történő szállítás esetén a Sharkoon jogosult a felmerült többletköltségeket kiszámlázni, és a szállítást előzetes fizetéshez kötni.

Ha garanciális igény nem állapítható meg, a termék az Ön döntése szerint térítés ellenében visszaküldhető, ingyenesen megsemmisíthető vagy, ha lehetséges, térítés ellenében megjavítható. Térítéses javítás esetén különleges feltételek vonatkozhatnak, amelyeket előzetesen egyeztetünk Önnel.

Ha Önnek cserekészüléket vagy a megállapított értéknek megfelelő visszatérítést küldünk, az Ön által eredetileg elküldött terméket a Sharkoon ingyenesen ártalmatlanítja.



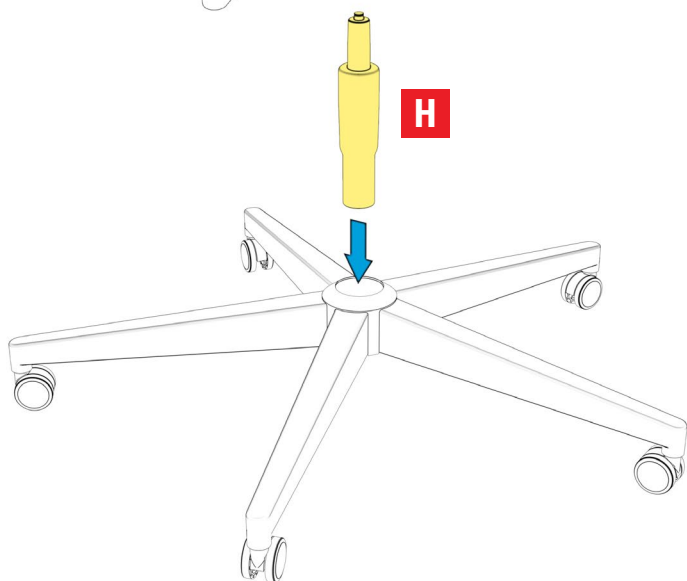
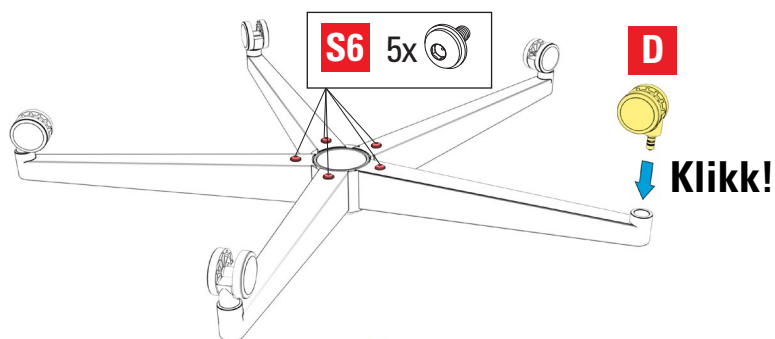
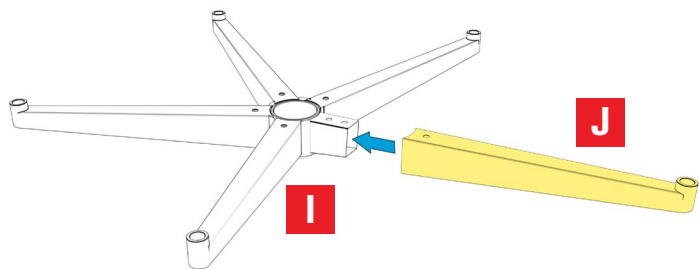
# A csomag tartalma



- A** 1x Fejtámla
- B** 1x Ülőlap
- C** 2x Kartámasz
- D** 5x 60 mm-es kerekek
- E** 1x Háttámla
- F** 1x Szék mechanizmus
- G** 1x Imbuszkulcs
- H** 1x Gázemelő dugattyú
- I** 1x Mag (ötágú talp)
- J** 5x Kar (ötágú talp)

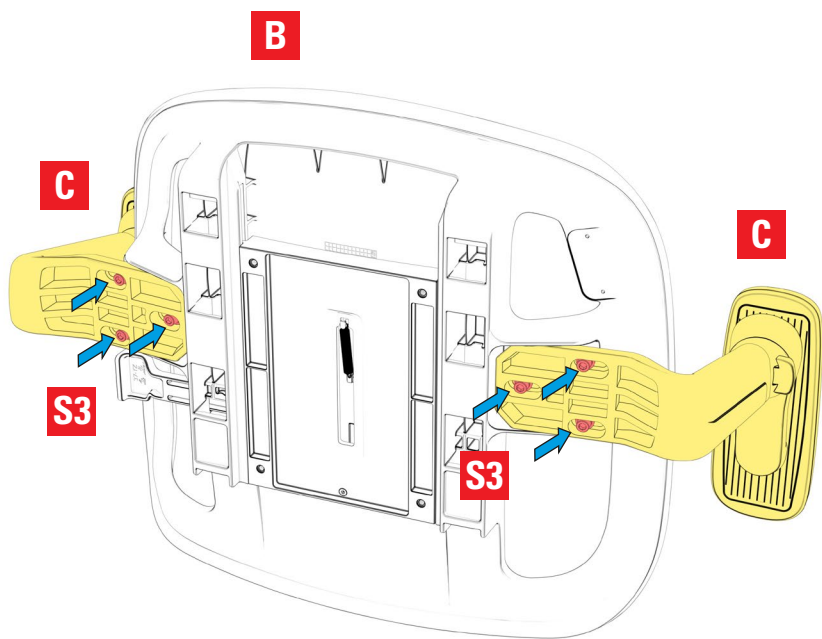
- S1** 4x M6 x 25 mm-es csavarok
- S2** 4x M8 x 20 mm-es csavarok
- S3** 6x M6 x 35 mm-es csavarok
- S4** 2x M5 x 25 mm-es csavarok
- S5** 1x M6 x 20 mm-es csavarok
- S6** 5x M6 x 16 mm-es csavarok

# Ötágú talp és gázemelő dugattyú

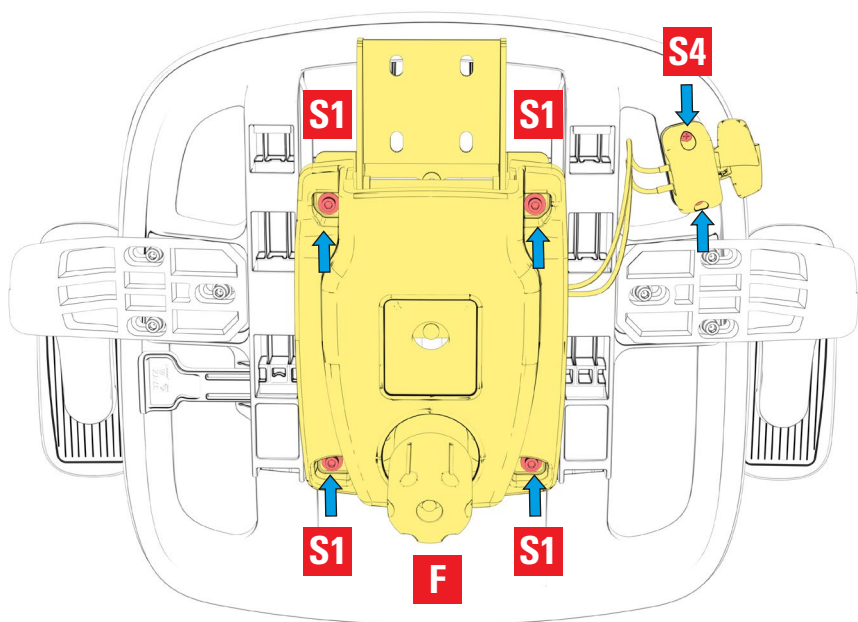


# Szerelje fel a kartámaszokat az ülőlapra

**S3** 6x 

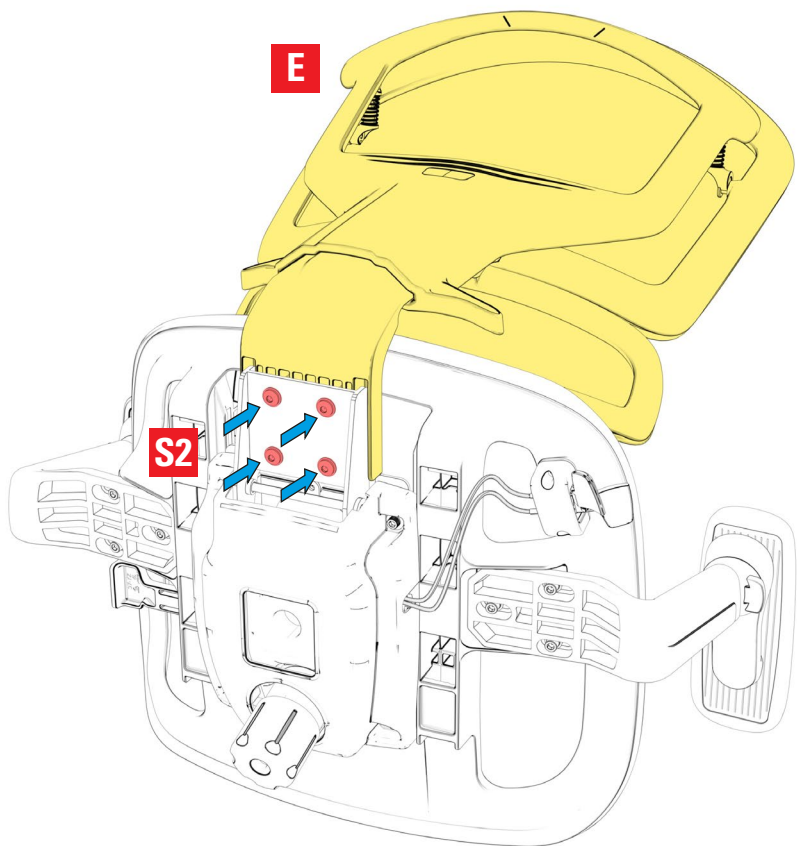


# Szerelje fel a szék mechanizmusát

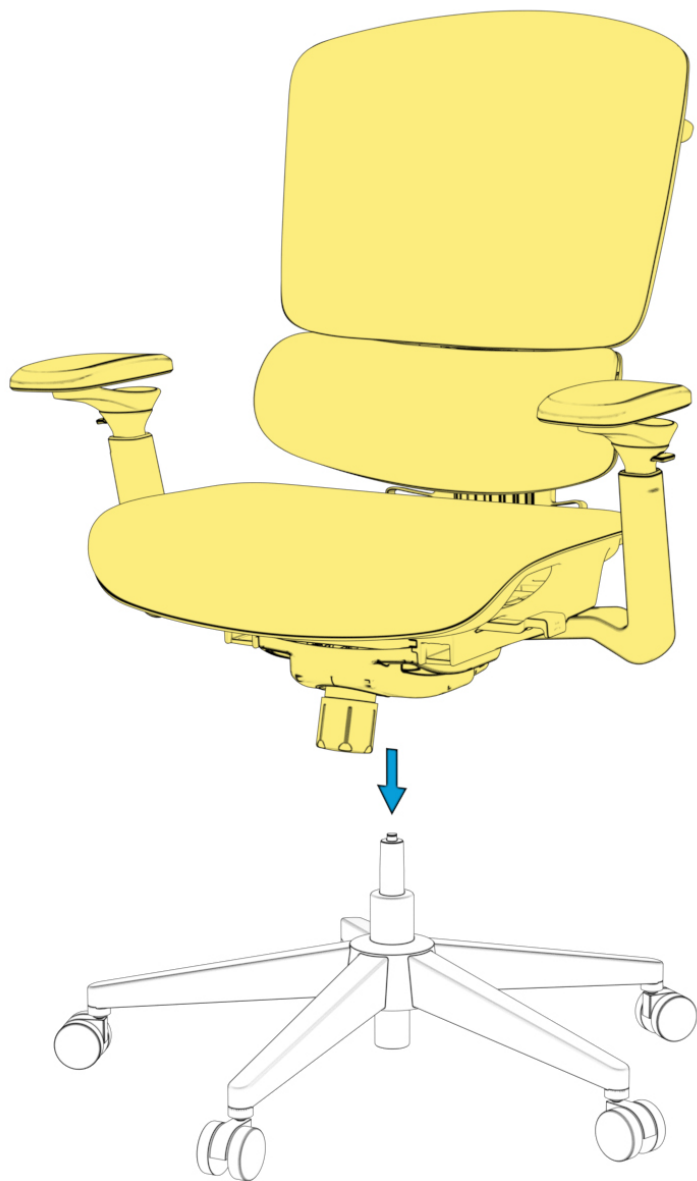


# Szerelje fel a háttámlát az ülőlapra

**S2** 4x 



# Az alkatrészek összekapcsolása

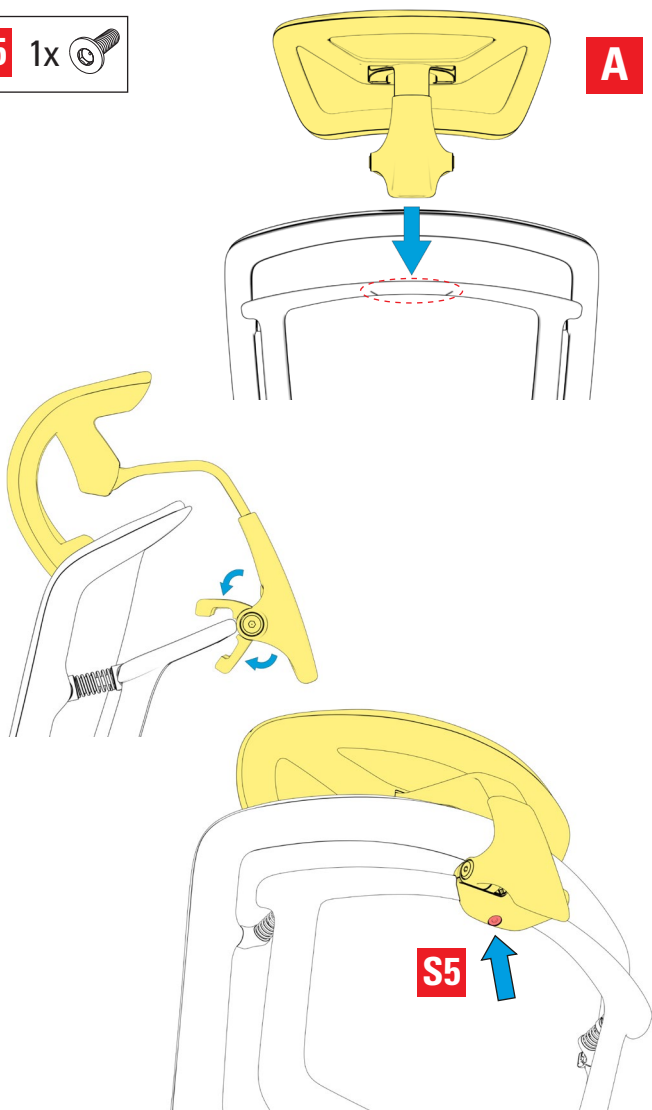


**Figyelem! Az anyagi károk és a személyi sérülés elkerülése érdekében győződjön meg arról, hogy a gázemelő dugattyú és a szék mechanizmusa megfelelően van felszerelve!**

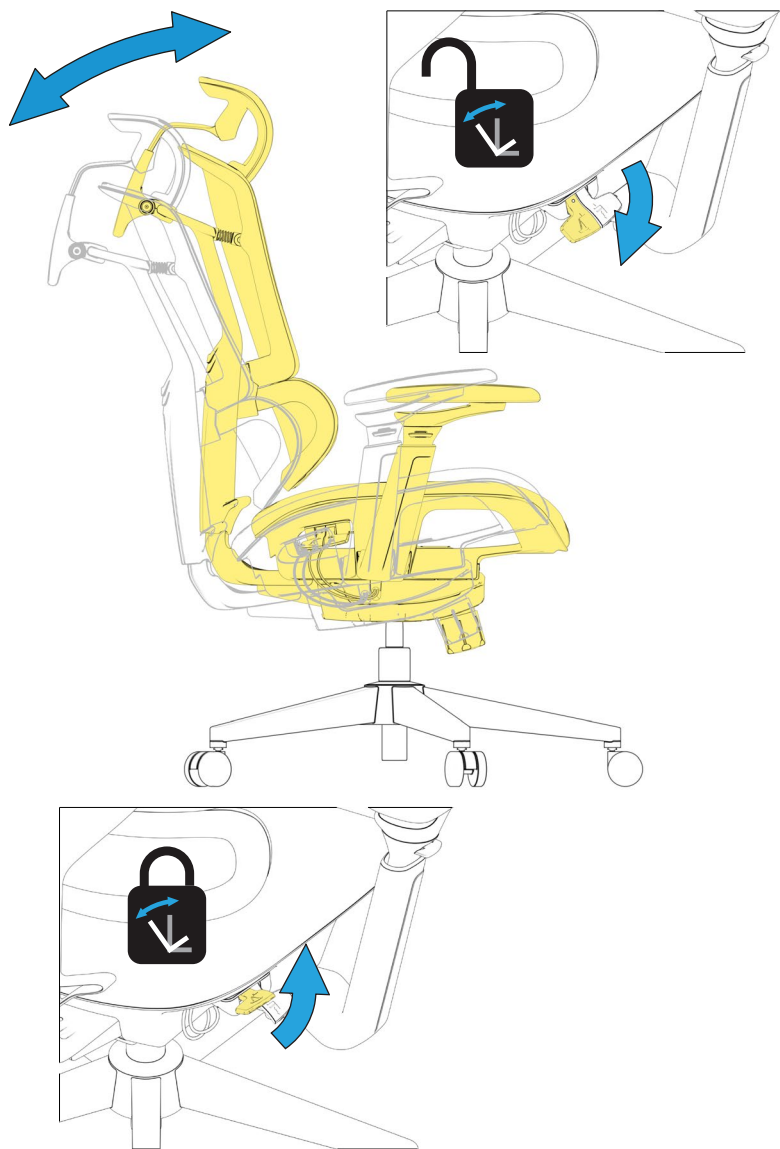
# Szerelje fel a fejtámlát az ülőlapra

S5 1x 

A

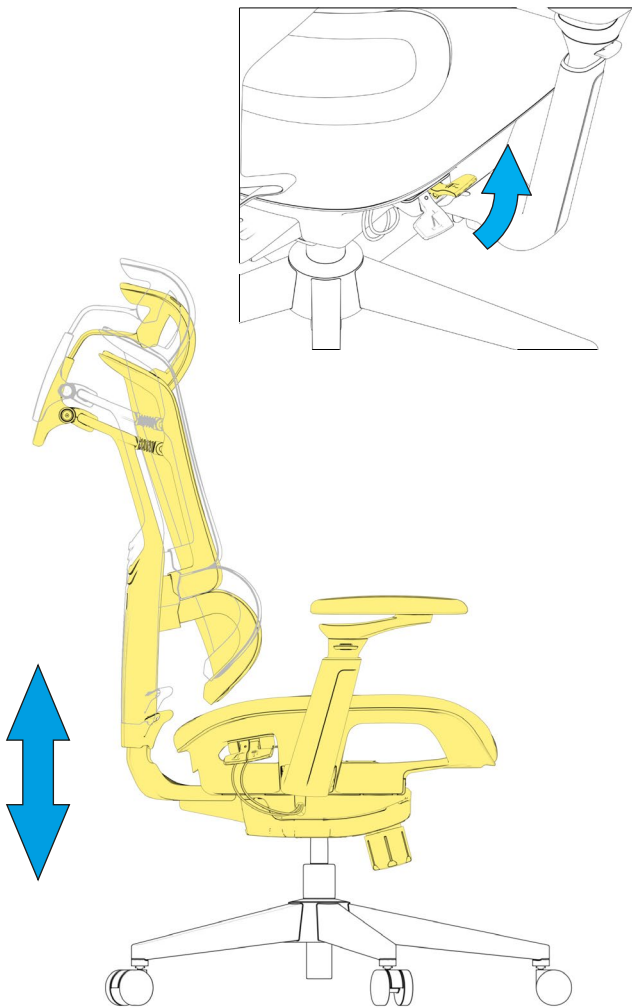


# Dőlésszög állítása



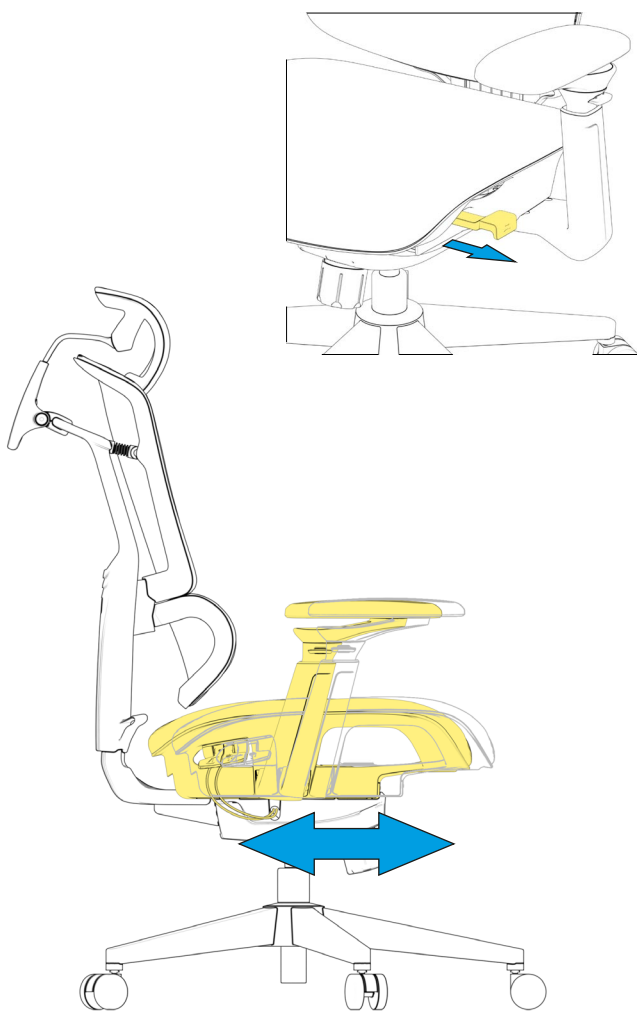
Kioldás után először enyhén nyomja meg a háttámlát erre a szék elmozdul a rögzített dőlésszögből.

# Állítható magasság

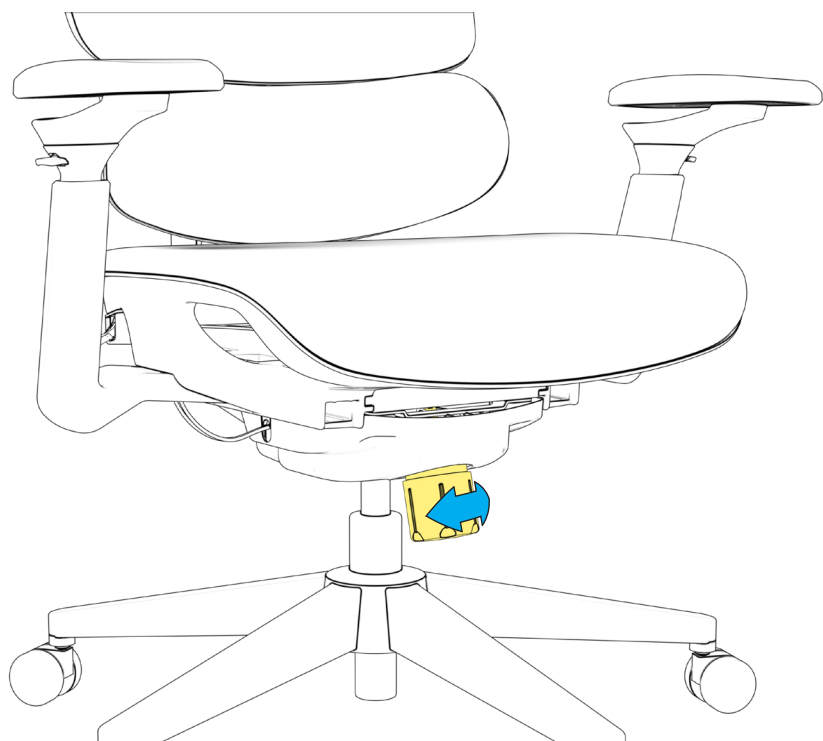


A széket csak új lehet leereszteni, ha nyomást gyakorlunk az ülőlapra.  
Az ülést csak új lehet feljebb emelni, ha nincs nyomás az ülőlapon.

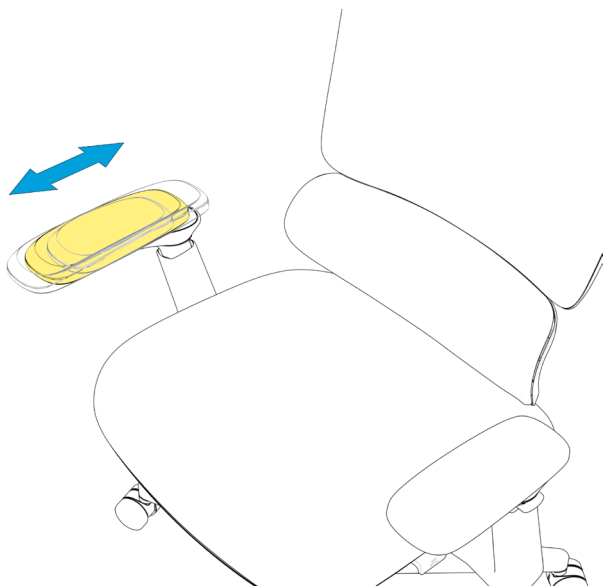
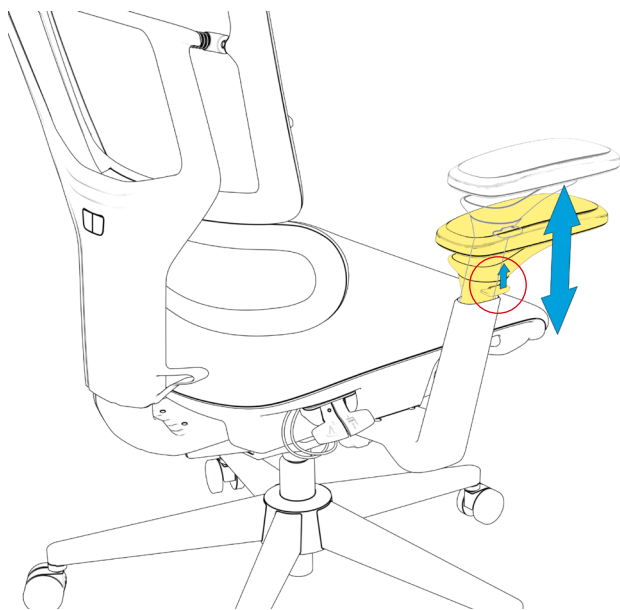
# Ülésmélység beállítása



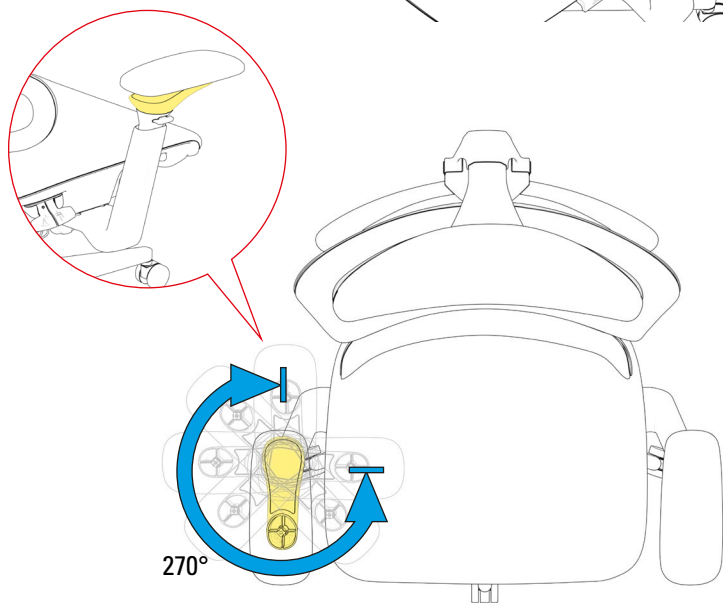
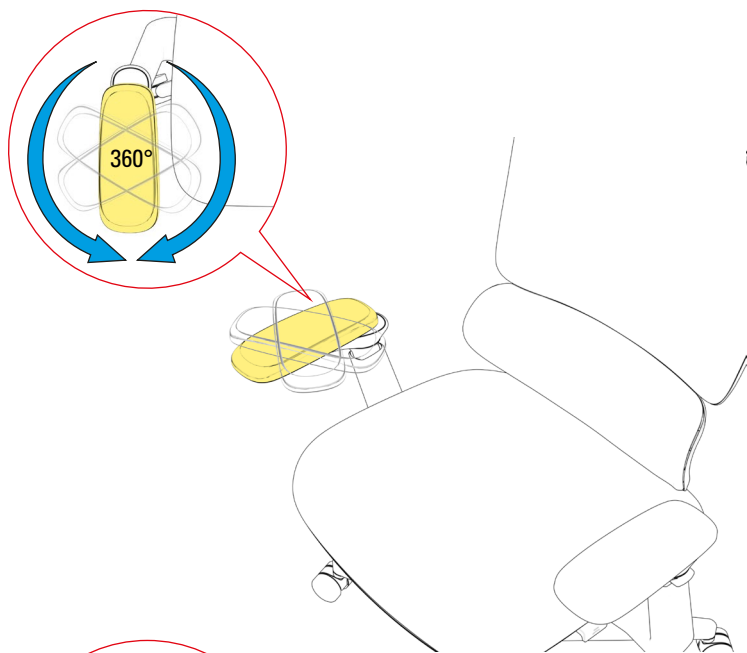
# Dőlési feszültség szabályozása



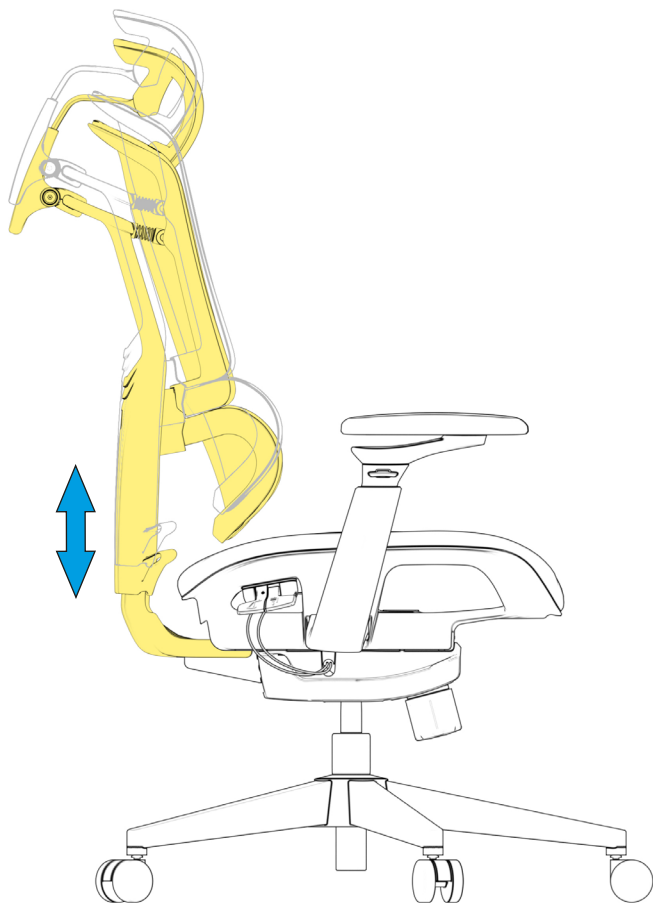
# Karfák beállítása



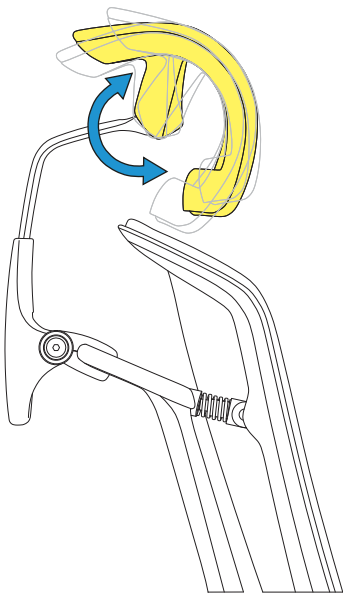
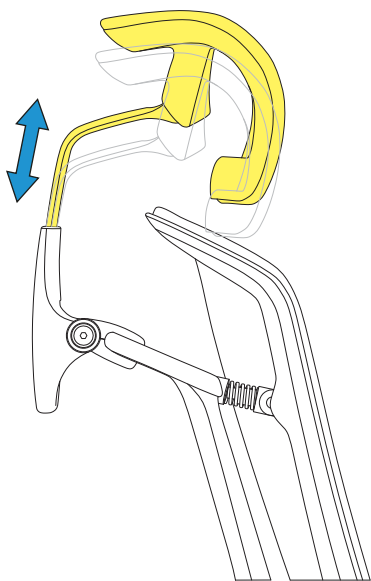
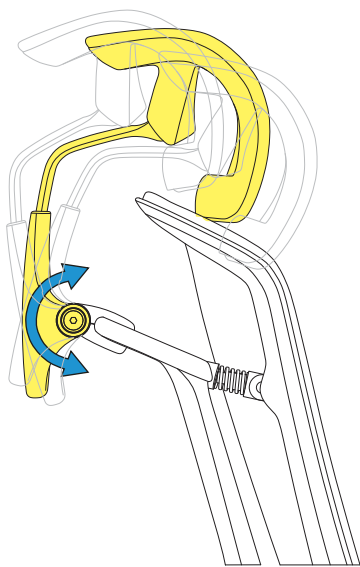
# Karfák beállítása



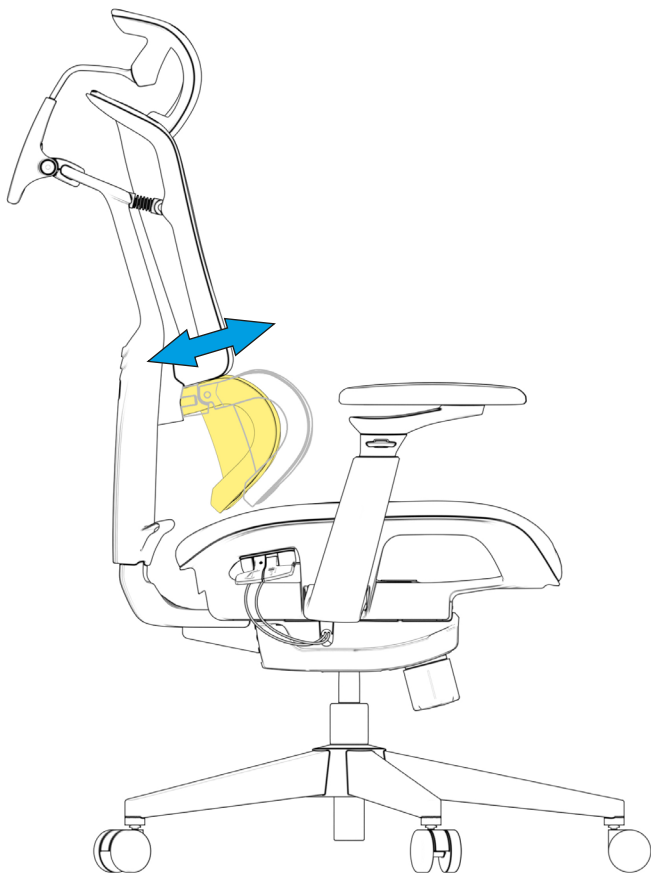
# Háttámla beállítása



# Fejtámla beállítása



# Állítsa be a deréktámaszt



## Felelősség elhárítása

A Sharkoon nem vállal felelősséget az esetleges adatvesztésért, különösen a nem megfelelő kezelés következtében.

Minden megnevezett márka- vagy terméknév az adott vállalat védjegye és/vagy bejegyzett védjegye, ily módon védelem alatt állónak tekintendő.

A Sharkoon folyamatos termékfejlesztési politikája értelmében a konstrukció és műszaki adatok előzetes értesítés nélkül megváltozhatnak. Az országos termék-specifikációk változhatnak.

Minden jog fenntartva, beleértve a (kivonatos) fordítást, újranyomatást, illetve a másolással és egyéb műszaki megoldással történő sokszorosítást. A jogsértés kártérítési igényt von maga után.

Minden jog fenntartva, különösképpen a szabadalmi jog, illetve a használati jog átruházása tekintetében. A közlés és műszaki módosítások módja fenntartva.

## Eltávolítás

Az Ön termékét kiváló minőségű anyagokból és alkatrészekből tervezték és gyártották, amelyek újrahasznosíthatók és újrafelhasználhatók.



A terméken szereplő áthúzott kerek hulladéktartály embléma azt jelenti, hogy a 2012/19/EU európai irányelv hatálya alá tartozik.

Az elektromos és elektronikus berendezések hulladékát az országában érvényes előírásoknak megfelelően ártalmatlanítsa, és a régi elektromos és elektronikus berendezéseket ne a normál háztartási hulladékkal együtt dobja ki. Az elemeket és akkumulátorokat a többi hulladéktól elkülönítve kell ártalmatlanítani.

Az elhasználdott termék helyes elhelyezése segít megelőzni a potenciálisan negatív következményeket a környezetre és a közegészségre nézve.

**Kövessen bennüket a közösségi oldalakon!**



Facebook



Instagram



YouTube



TikTok



X

**Sharkoon Technologies GmbH**

Grüninger Weg 48

35415 Pohlheim

Germany

© Sharkoon Technologies 2025