



OfficePal
C50/C50M

Manuale dell'utente

Specifiche tecniche

Generale	OfficePal C50	OfficePal C50M
■ Tipo di spugna	Schiuma modellata ad alta densità	–
■ Densità della schiuma	60 - 65 kg/m ³	–
■ Costruzione del telaio	Nylon	Nylon
■ Materiale di rivestimento	Tessuto (Base di seduta) / Tessuto a rete (Schienale)	Tessuto a rete
■ Opzioni colore	Nero	Grigio
■ Braccioli regolabili	5D	5D
■ Dimensione dei braccioli (L x P)	24,5 x 9 cm	24,5 x 9 cm
■ Meccanismo di regolazione della sedia	Meccanismo di controllo via cavo	Meccanismo di controllo via cavo
■ Bloccaggio dell'inclinazione	✓	✓
■ Bloccaggio dell'angolo di inclinazione	✓	✓
■ Angolo di inclinazione regolabile	0° - 30°	0° - 30°
■ Pistone a gas	Classe 4	Classe 4
■ Stile dello schienale	Schienale alto	Schienale alto
■ Poggiatesta regolabile	3D	3D
■ Schienale regolabile	12 altezze	12 altezze
■ Profondità della seduta regolabile	✓	✓
■ Supporto lombare regolabile	✓	✓
■ Tipo di base	Base a stella in acciaio	Base a stella in acciaio
■ Dimensioni delle rotelle	60 mm	60 mm
■ Richiede il montaggio	✓	✓

Certificati di sicurezza

■ Sedia (generale)	DIN EN 1335-1/2	DIN EN 1335-1/2
■ Pistone a gas	DIN EN 16955	DIN EN 16955

Peso e dimensioni

■ Sedile (L x P)	50 x 47 cm	50 x 47 cm
■ Altezza massima della seduta	52 cm	51,5 cm
■ Altezza minima della seduta	44 cm	43,5 cm
■ Altezza Max. del bracciolo dal pavimento	82 cm	82 cm
■ Altezza Min. del bracciolo dal pavimento	63 cm	63 cm
■ Altezza schienale	57 - 62 cm	58 - 63 cm
■ Larghezza schienale altezza spalle	49 cm	49 cm
■ Dimensioni della confezione	70 x 40 x 52 cm	70 x 40 x 52 cm
■ Altezza massima consigliata per l'utente	190 cm	190 cm
■ Peso	19,7 kg	18,2 kg
■ Portata massima	136 kg	120 kg

Contenuto della confezione

■ OfficePal C50 / OfficePal C50M / Set accessori
--

Istruzioni di sicurezza

Questo prodotto è destinato a una sedia da utilizzare in ambienti interni asciutti. Per la propria sicurezza, seguire sempre le istruzioni riportate di seguito e assicurarsi che il prodotto non sia danneggiato prima dell'uso. Inoltre, utilizzare solo accessori compatibili e autorizzati per questo prodotto. La garanzia del produttore sarà nulla se il prodotto o qualsiasi componente hardware installato è danneggiato a causa di un uso improprio o del mancato rispetto di queste istruzioni di sicurezza. In caso di problemi con il prodotto, contatta il nostro supporto tecnico clienti all'indirizzo support@sharkoon.com.

- **ATTENZIONE!** Pericolo di soffocamento o asfissia dovuto a piccole parti e materiali di imballaggio. Tenere il prodotto e i materiali di imballaggio lontano dai bambini di età inferiore ai 6 anni!
- **ATTENZIONE!** Rischio di lesioni come tagli o contusioni. Prestare attenzione a bordi taglienti, aperture e parti mobili. Utilizzare guanti di sicurezza durante l'assemblaggio.
- **ATTENZIONE!** Rischio di lesioni da caduta, come fratture ossee e lacerazioni. Non utilizzare il prodotto come scaletta e non lasciare oggetti su di esso. Assicurarsi sempre di tenere i piedi sul pavimento mentre si è seduti.
- **AVVERTENZA!** Danni alle articolazioni dovuti a una postura scorretta. Prestare attenzione al corretto posizionamento ergonomico della sedia e dell'attrezzatura e fare pause regolari!
- **NOTA BENE!** Per evitare rumori indesiderati dal prodotto, controllare e stringere occasionalmente le viti e oliare le parti mobili.

Informazioni sul prodotto

1. Si consiglia di montare la sedia con l'aiuto di una seconda persona.
2. Per evitare qualsiasi possibilità di ribaltamento della sedia, assicurarsi che il peso sulla sedia sia uniformemente distribuito.
3. Assicurarsi di mantenere sempre i piedi a terra.
Non sedersi sui braccioli.
4. Non collocare oggetti pesanti sulla sedia e non utilizzarla come scala.
5. Evitare l'esposizione diretta alla luce solare affinché le parti in plastica non si indeboliscano.
6. Nella pulizia della sedia non utilizzare prodotti aggressivi che possano comprometterne l'integrità.
7. La sedia è classificata come una sedia per ufficio di tipo C.
8. **Attenzione!** È permesso solo a personale autorizzato sostituire e modificare il meccanismo di cui è composta la sedia.
9. Raccomandiamo di utilizzare la sedia esclusivamente su pavimenti standard e in piano e solamente in interni.
10. Non utilizzare la sedia qualora presenti parti danneggiate o mancanti. Le parti danneggiate possono influire sulla sicurezza e sulle funzionalità del prodotto.
11. Il prodotto non deve essere assolutamente utilizzato qualora presenti parti danneggiate o mancanti.
12. Non utilizzare la sedia come supporto scala o simile. Inoltre è severamente vietato salire con i piedi su di essa.
13. Tenere le piccole parti e gli imballaggi lontani dalla portata dei bambini. Possibile rischio di soffocamento!
14. La sedia non è un giocattolo di conseguenza non deve essere utilizzata per giocare. Bambini e neonati devono essere tenuti lontano dalla sedia girevole.
15. Con pavimenti delicati (ad esempio: laminato, sughero, parquet), utilizzare un tappeto disponibile in commercio per evitare graffi.
16. Il produttore si esenta da qualsiasi tipo di responsabilità per danni causati in forma diretta o indiretta per uso improprio e senza il rispetto della sicurezza.
17. La sedia è resistente fino a 136 kg (C50) / 120 kg (C50M).

Condizioni di garanzia

All'interno dell'UE e in alcuni paesi extra UE, Sharkoon fornisce una garanzia limitata del produttore della durata di 5 anni su questo prodotto. La presente garanzia del produttore è indipendente dalla garanzia legale e non pregiudica né limita i diritti dell'acquirente già esistenti ai sensi della garanzia legale. Una panoramica aggiornata dei paesi extra UE in cui si applica la garanzia del produttore è disponibile sul sito web ufficiale di Sharkoon all'indirizzo www.sharkoon.com alla voce "Condizioni di garanzia". La garanzia limitata del produttore è fornita alle seguenti condizioni:

1) Durata della garanzia

La durata della garanzia decorre dal momento dell'acquisto del nuovo prodotto da parte dell'utente finale, ma non oltre 6 mesi dalla data di produzione. La durata della garanzia non viene estesa a seguito di sostituzioni o riparazioni effettuate in conformità alle condizioni di garanzia. Tuttavia, la garanzia non può scadere prima di 6 mesi dalla sostituzione o dalla riparazione.

2) Ambito di applicazione della garanzia

Sharkoon garantisce che il prodotto coperto dalla garanzia è privo di difetti di materiale e di fabbricazione entro il periodo di validità della garanzia. Ciò a condizione che il prodotto sia utilizzato per lo scopo previsto e in conformità con le istruzioni di sicurezza contenute nel presente documento. In particolare, la garanzia non copre quanto segue:

- Danni dovuti a un uso o un'installazione impropri
- Prodotti modificati, anche se la modifica non è la causa del difetto
- Danni causati da influenze esterne quali interruzioni di corrente, sovratensione, alimentazione elettrica non corretta, contatto con liquidi o urti fisici
- Difetti visivi che non compromettono il funzionamento

La garanzia è limitata al prodotto stesso. Gli accessori non collegati in modo permanente al prodotto, come i cavi di collegamento, non sono coperti dalla garanzia. È inoltre esclusa la responsabilità per perdite e/o danni consequenziali dovuti a un difetto del prodotto, salvo nei casi in cui la responsabilità sia espressamente prevista dalla legge.

3) Servizio offerto dalla garanzia

In caso di reclamo in garanzia, Sharkoon può, a propria discrezione, riparare il prodotto o sostituirlo con un prodotto di valore almeno equivalente. Se la riparazione o la sostituzione non sono possibili, Sharkoon rimborserà un importo pari al prezzo di vendita consigliato dal produttore al momento dell'acquisto o al prezzo di acquisto effettivo (a seconda di quale sia il più basso), detratto un costo di utilizzo pari al 10% del prezzo applicabile per ogni anno completo di utilizzo.

4) Esecuzione della garanzia

Per presentare un reclamo in garanzia, si prega di contattare l'assistenza tecnica Sharkoon via e-mail all'indirizzo support@sharkoon.com. Per qualsiasi reclamo è necessario fornire quanto segue:

- Prova d'acquisto (fattura, ricevuta) con data
- Numero di serie
- Descrizione dettagliata del difetto

Se, dopo una prima analisi, è necessario che il prodotto difettoso venga inviato a Sharkoon per poter essere riparato, riceverà un'etichetta di reso che potrà essere utilizzata per la spedizione all'interno dell'UE. Per i prodotti acquistati in paesi extra UE, la procedura da seguire verrà concordata direttamente con Lei.

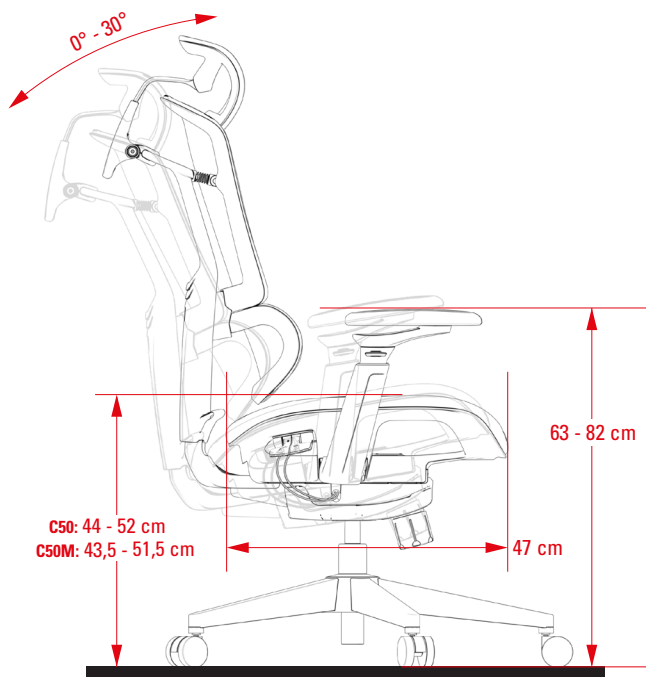
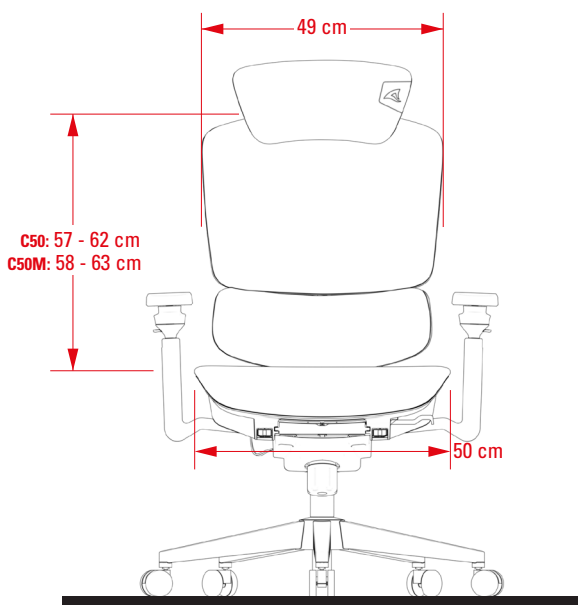
Si prega di inviare il prodotto effettivo comprensivo di tutti gli accessori. Non si assume alcuna responsabilità per danni o perdite di articoli aggiuntivi. Il prodotto deve essere spedito in un imballaggio adeguato e in modo tale da escludere ulteriori danni durante il normale trasporto. Dopo averlo ricevuto, il prodotto viene controllato per determinare se il reclamo è coperto dalla garanzia.

In caso di reclamo valido, il servizio offerto dalla garanzia sarà fornito il più rapidamente possibile, al più tardi entro 4 settimane dal ricevimento del prodotto. La spedizione all'interno dell'UE è gratuita. In caso di spedizione in un paese extra UE, Sharkoon ha il diritto di addebitare eventuali costi aggiuntivi sostenuti e di subordinare la spedizione al pagamento anticipato.

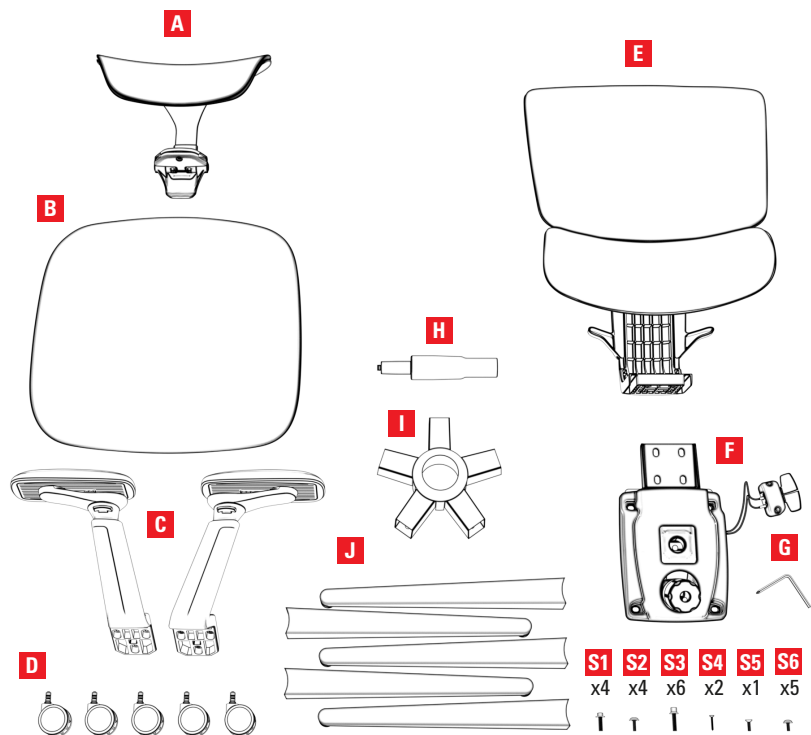
Se non è possibile determinare alcun reclamo in garanzia, il prodotto può, a vostra discrezione, essere restituito a vostre spese, smaltito gratuitamente o, se possibile, riparato a pagamento. In caso di riparazioni a pagamento, possono essere applicate condizioni speciali, che saranno discusse con voi in anticipo.

Se le viene inviato un prodotto sostitutivo o un rimborso del valore determinato, il prodotto da lei originariamente inviato sarà smaltito gratuitamente da Sharkoon.

Dimensioni

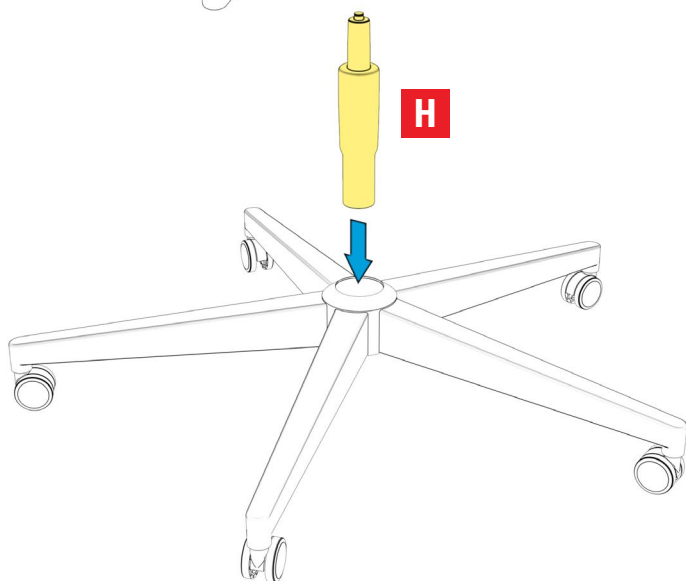
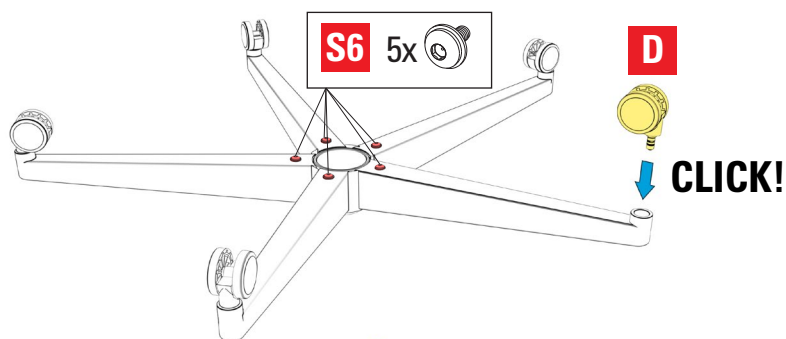
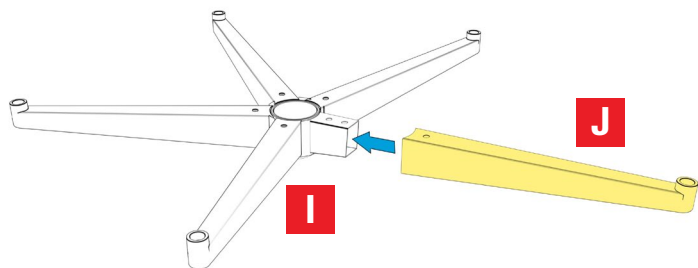


Contenuto della confezione

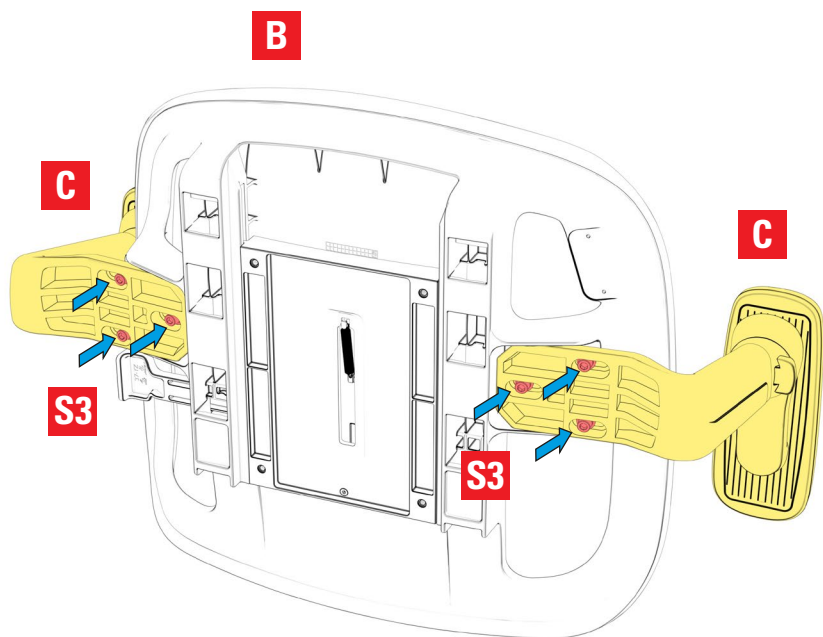


- | | | | |
|----------|----------------------------|-----------|--------------------|
| A | 1x Poggiatesta | S1 | 4x Vite M6 x 25 mm |
| B | 1x Base di seduta | S2 | 4x Vite M8 x 20 mm |
| C | 2x Bracciolo | S3 | 6x Vite M6 x 35 mm |
| D | 5x Rotelle da 60 mm | S4 | 2x Vite M5 x 25 mm |
| E | 1x Schienale | S5 | 1x Vite M6 x 20 mm |
| F | 1x Meccanismo della sedia | S6 | 5x Vite M6 x 16 mm |
| G | 1x Chiave a brugola | | |
| H | 1x Pistone a gas | | |
| I | 1x Nucleo (base a stella) | | |
| J | 5x Braccio (base a stella) | | |

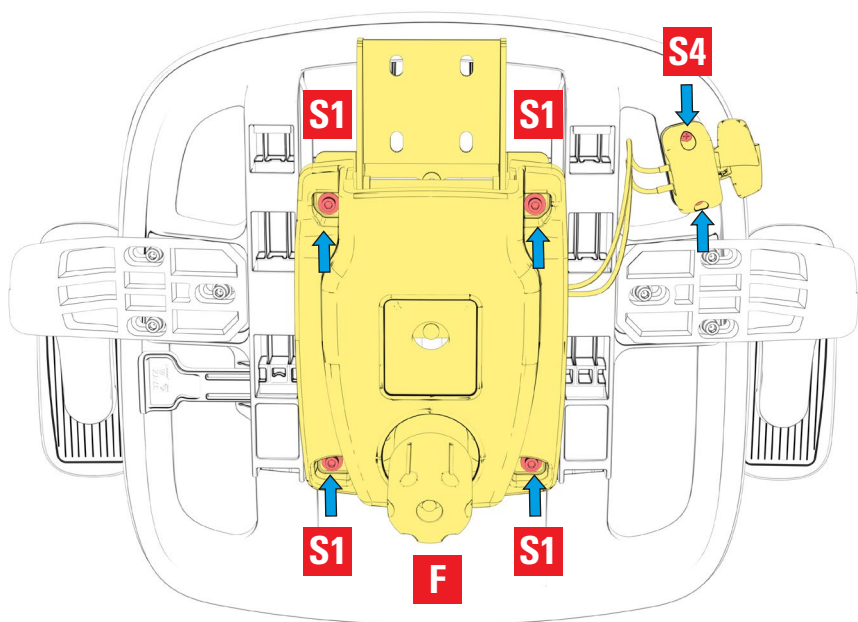
Base a stella e pistone a gas



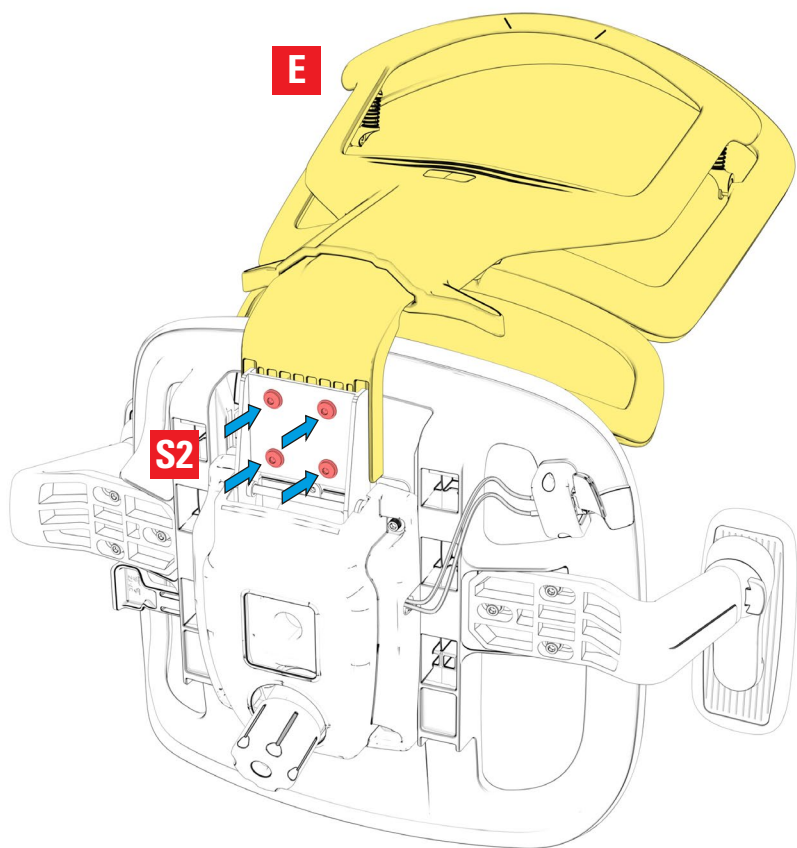
Unire i braccioli con la base di seduta



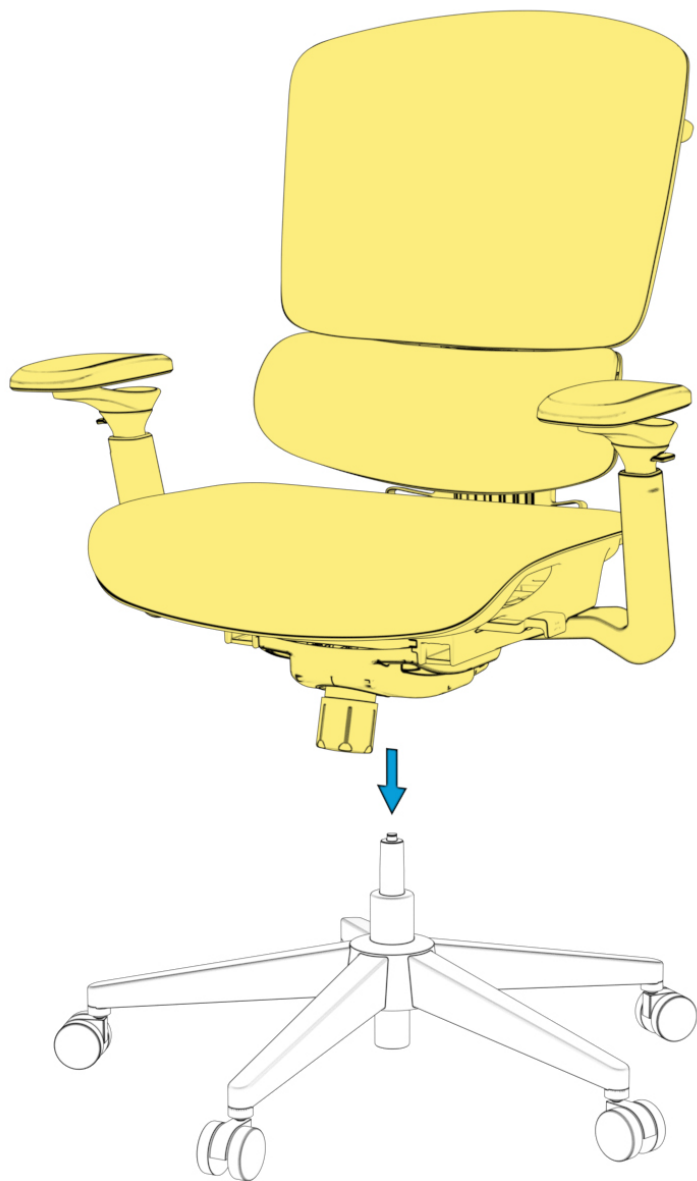
Collegare il meccanismo della sedia



Unire lo schienale con la base di seduta



Unire le parti

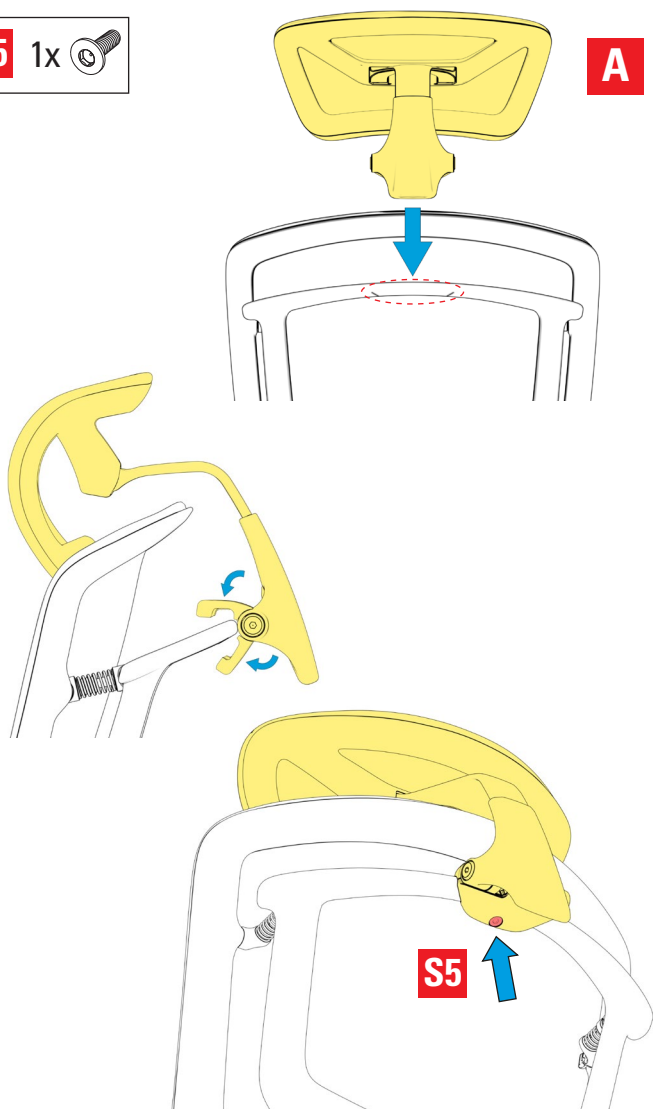


Attenzione! Per evitare danni materiali o lesioni personali, assicurarsi che il pistone a gas e il meccanismo della sedia siano montati correttamente!

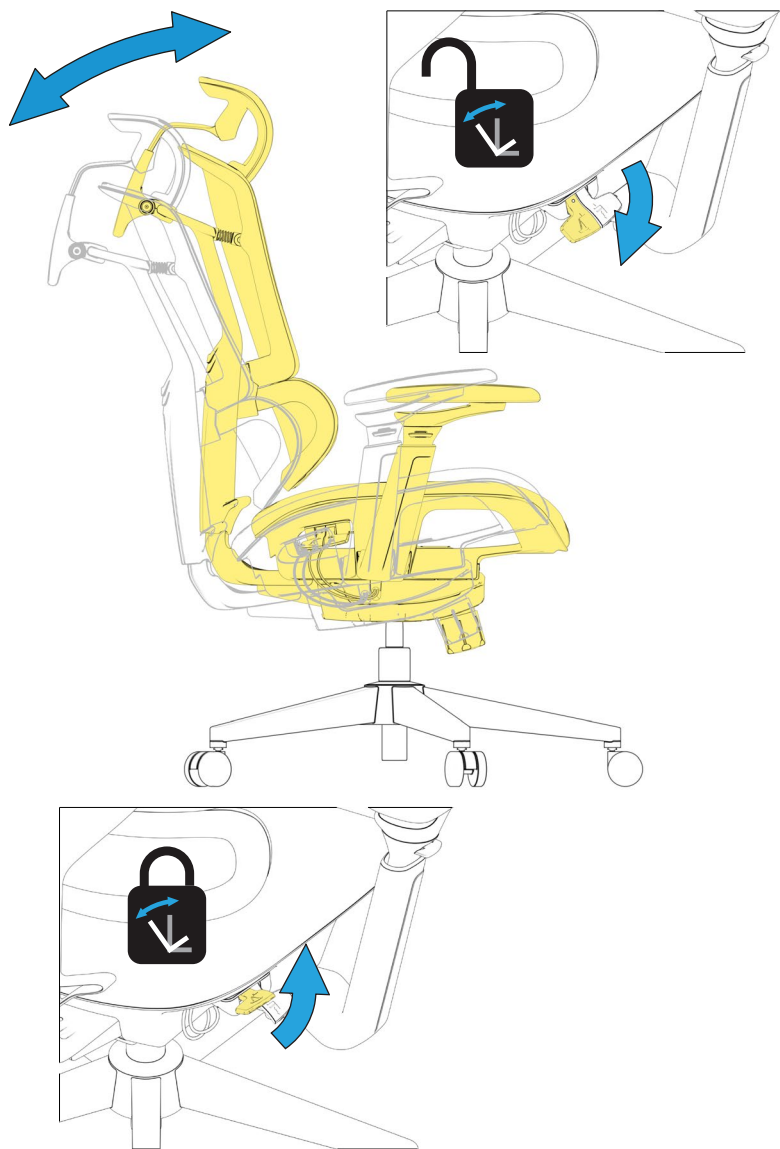
Unire il poggiatesta con lo schienale

S5 1x 

A

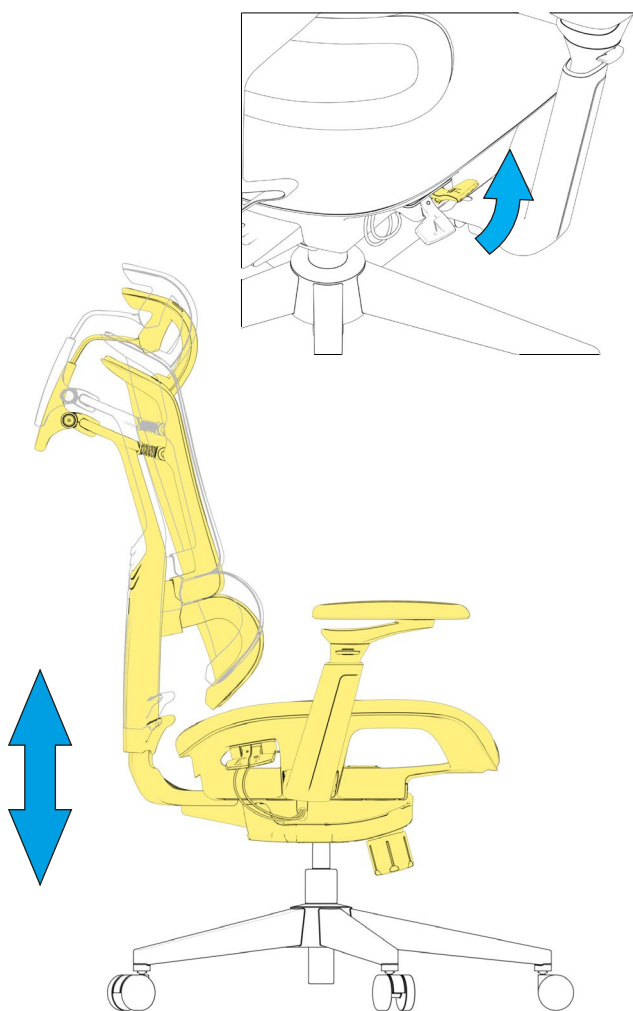


Regolare l'inclinazione



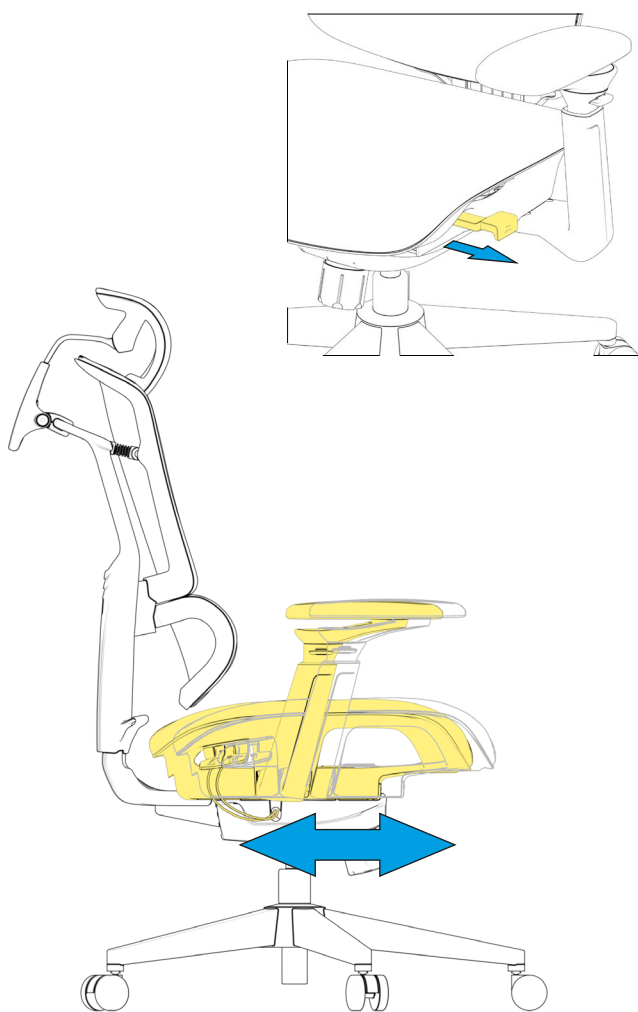
Una volta sbloccato, applicare una leggera pressione sullo schienale prima di rilasciare la sedia dall'angolo di bloccaggio su cui è impostata.

Regolare l'altezza del sedile

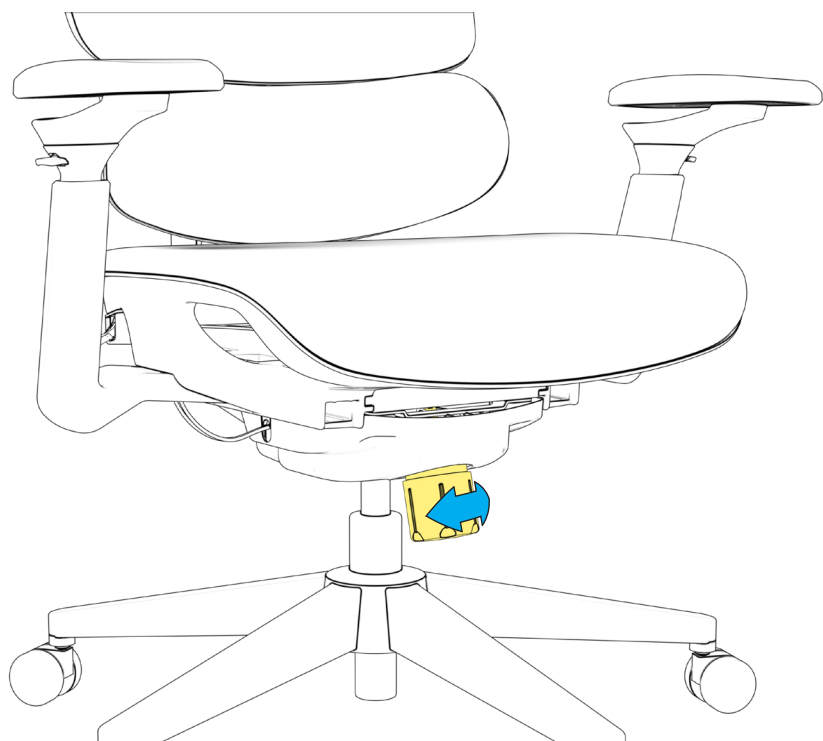


La sedia può essere abbassata solamente in presenza di pressione sulla base di seduta. La sedia può essere alzata solamente in assenza di pressione sulla base di seduta.

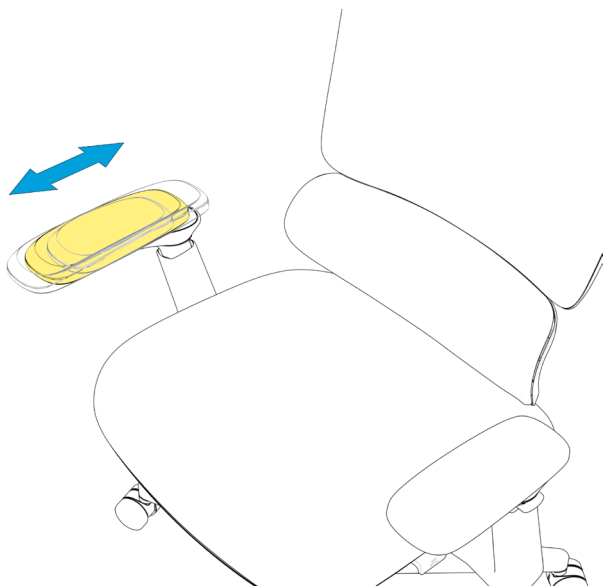
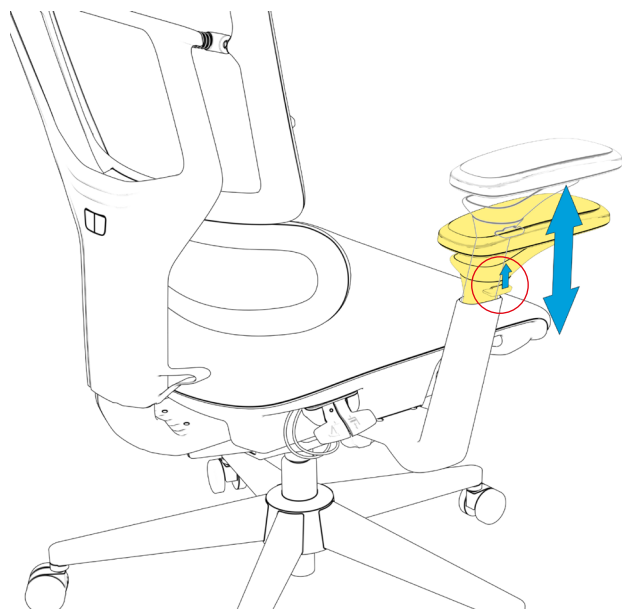
Regolare la profondità della seduta



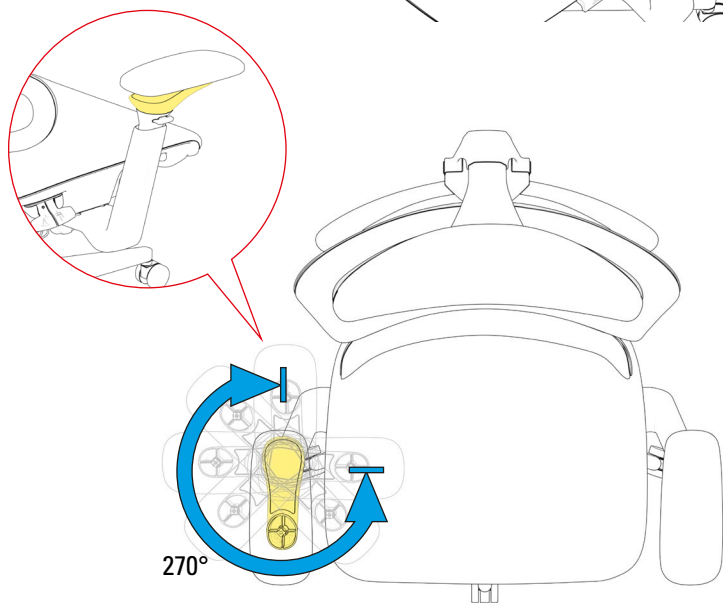
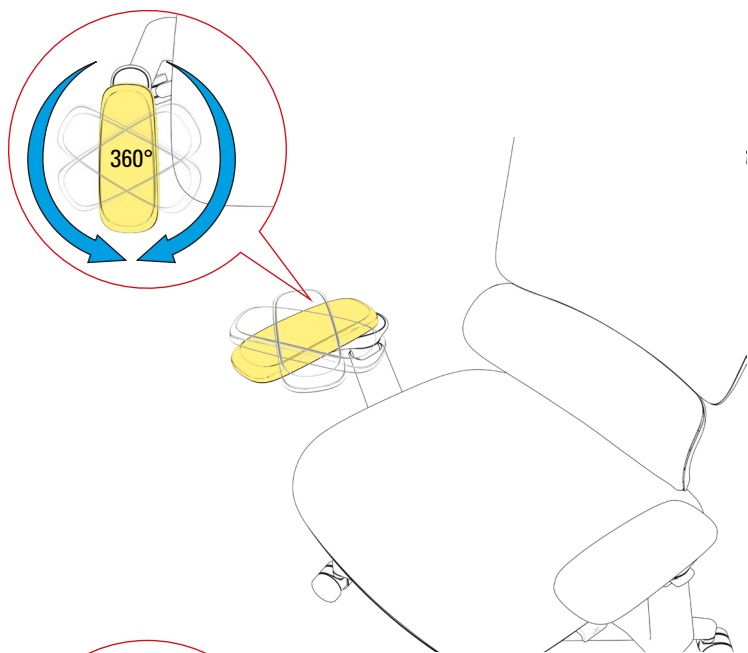
Regolare la tensione di oscillazione



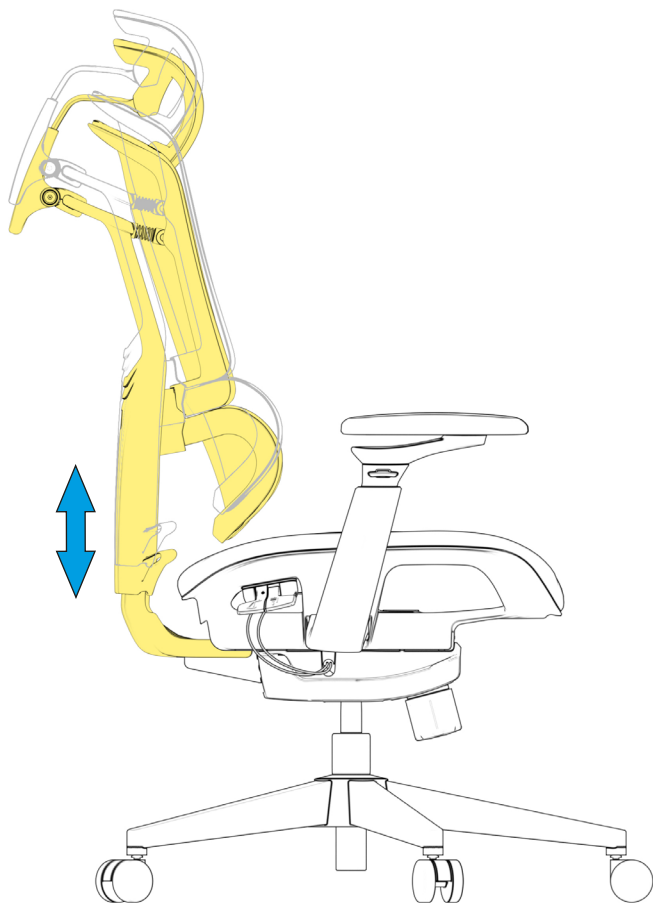
Regolare i braccioli



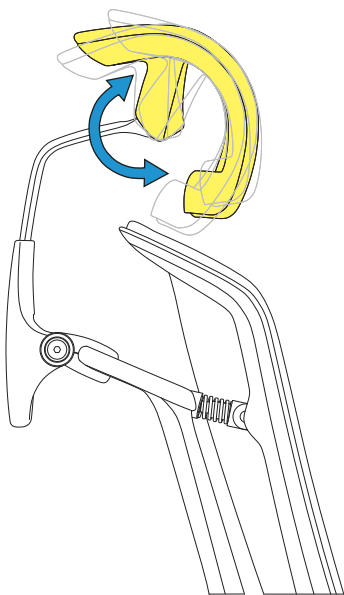
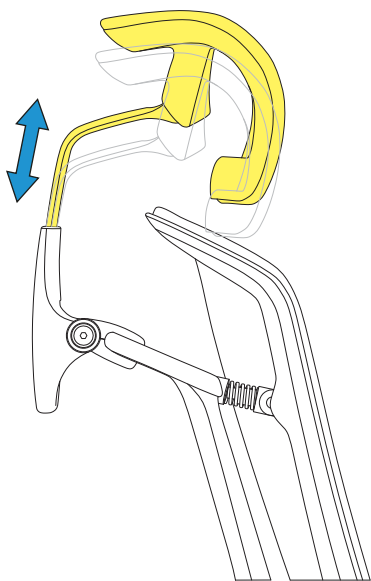
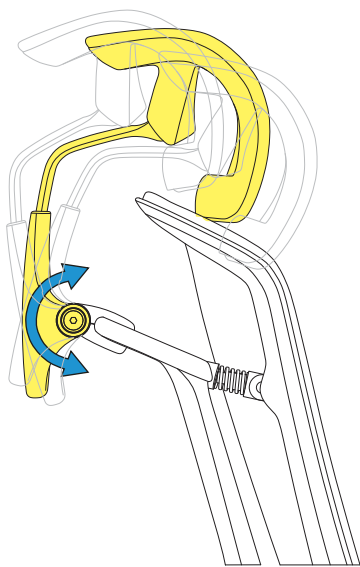
Regolare i braccioli



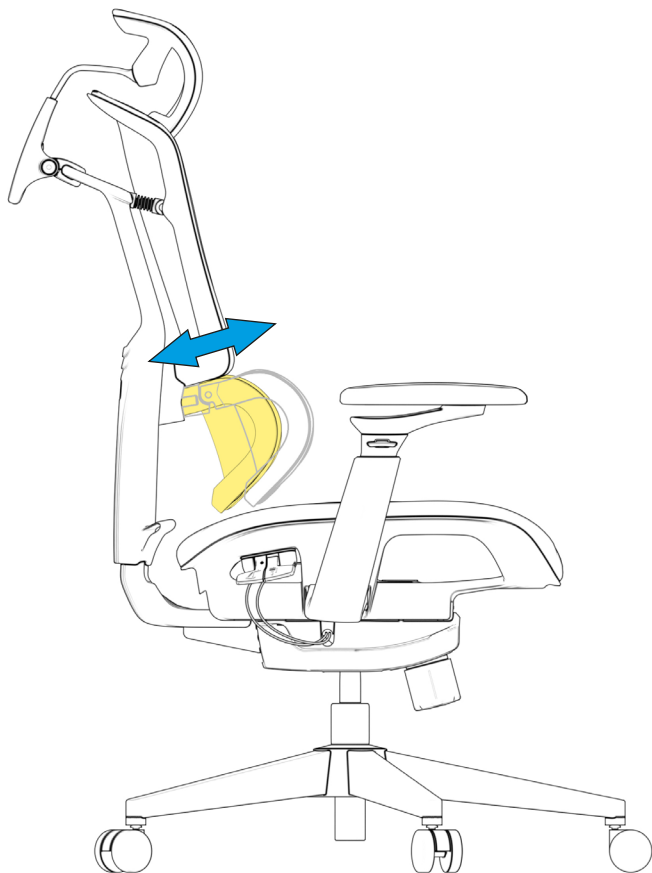
Regolare lo schienale



Regolare il poggiatesta



Regolare il supporto lombare



Avvertenze legali

Per potenziali perdite dei dati, in particolare a causa di un trattamento inappropriato, Sharkoon non si assume alcuna responsabilità.

Tutti i prodotti e le descrizioni riportate sono marchi e/o marchi registrati dei rispettivi produttori e vengono accettati come protetti.

Come parte della politica di miglioramento del prodotto di Sharkoon, i prodotti sono soggetti a cambi del Design e le specifiche sono soggette a modifiche senza preavviso. Le specifiche possono variare nei diversi paesi.

Tutti i diritti sono riservati in particolare (anche per gli estratti) per traduzioni, ristampe, riproduzione tramite copia e metodi simili. I trasgressori sono passibili di risarcimento danni. Tutti i diritti sono riservati, in particolare per la concessione di brevetti o di registrazione. Disponibilità e modifiche tecniche sono riservate.

Smaltimento vecchio dispositivo

Il prodotto è stato progettato e realizzato con materiali e componenti che possono essere riciclati e riutilizzati di alta qualità.



Questo simbolo (bidone ruote) sul dispositivo, significa che per questo vale la direttiva europea 2012/19/UE.

Smaltisci le apparecchiature elettriche ed elettroniche usate in conformità con le normative del tuo paese e non smaltire le apparecchiature elettriche ed elettroniche usate insieme ai normali rifiuti domestici. Le batterie ricaricabili e monouso devono essere smaltite separatamente dagli altri rifiuti.

Il corretto smaltimento dei vecchi dispositivi, contribuisce a prevenire l'ambiente e le persone da possibili conseguenze negative.

Seguici sui social!



Facebook



Instagram



YouTube



TikTok



X

Sharkoon Technologies GmbH

Grüninger Weg 48

35415 Pohlheim

Germany

© Sharkoon Technologies 2025