

 **Sharkoon**



**OfficePal**  
**C50/C50M**

マニュアル

基本情報	OfficePal C40	OfficePal C40M
■ フォームタイプ	高密度成形フォーム	-
■ フォーム密度	60 - 65 kg/m <sup>3</sup>	-
■ フレーム構造	ナイロン	ナイロン
■ シートカバーの素材	ファブリック (シートベース) / メッシュ (背もたれ部)	メッシュ
■ カラー	ブラック	グレー
■ アジャスタブルアームレスト	5D	5D
■ アームレストパッドのサイズ (L x W)	24.5 x 9 cm	24.5 x 9 cm
■ メカニズム	ワイヤーライン コントロールのメカニズム	ワイヤーライン コントロールのメカニズム
■ ロッキング固定機能	✓	✓
■ ロッキング角度固定機能	✓	✓
■ 調整可能なロッキング角度	0° - 30°	0° - 30°
■ ガスシリンダー	Class 4	Class 4
■ 背もたれデザイン	ハイバック	ハイバック
■ 調整可能なヘッドレスト	3D	3D
■ 調整可能な背もたれ部	高さは 12 段階	高さは 12 段階
■ シート深さ調整可能	✓	✓
■ 調整可能ランバーサポート	✓	✓
■ ベースタイプ	スチール製 五本足ベース	スチール製 五本足ベース
■ キャスターのサイズ	60 mm	60 mm
■ 要組み立て	✓	✓

## 安全認証

■ 椅子 (全体)	DIN EN 1335-1/2	DIN EN 1335-1/2
■ ガスシリンダー	DIN EN 16955	DIN EN 16955

## 重量&寸法

■ 座部のサイズ (W x D)	50 x 47 cm	50 x 47 cm
■ 座面高さ最大	52 cm	51.5 cm
■ 座面高さ最小	44 cm	43.5 cm
■ (Max)地面からアームレストまでの高さ最大	82 cm	82 cm
■ (Min)地面からアームレストまで高さ最小	63 cm	63 cm
■ 背もたれ高さ	57 - 62 cm	58 - 63 cm
■ 背もたれ幅	49 cm	49 cm
■ 梱包サイズ (L x W x H)	70 x 40 x 52 cm	70 x 40 x 52 cm
■ 推奨身長最高	190 cm	190 cm
■ 重量	19.7 kg	18.2 kg
■ 耐荷重	136 kg	120 kg

## パッケージの内容

■ OfficePal C50 / OfficePal C50M / アクセサリーセット
--

# 安全上の注意事項

本製品は屋内の乾燥した場所で使用するための椅子です。安全のため、使用前には必ず以下の説明に従い、製品に損傷がないことを確認してください。また、本製品と互換性のある正規のアクセサリのみを使用してください。製品または設置済みのハードウェアコンポーネントが不適切な使用または安全上の注意事項に従わないことによって損傷した場合、メーカー保証は無効となります。製品に問題が発生した場合は、[support@sharkoon.com](mailto:support@sharkoon.com) までお問い合わせください。

- 警告！ 小さな部品や梱包材による窒息または窒息の危険性あり。本製品および梱包材は、6歳未満のお子様の手の届かないところに保管してください！
- 警告！ 切り傷や打撲傷などの怪我の危険があります。鋭利な角や開口部、可動部に注意してください。組み立ての際は安全手袋を使用してください。
- 警告 転倒による骨折や裂傷などの怪我の危険があります。椅子を脚立として使用したり、椅子の上に物を置いたりしないでください。座っているときは、必ず足を床につけてください。
- 注意！ 不適切な姿勢による関節の損傷。椅子と装置の正しい人間工学的な位置関係に注意し、定期的に休憩を取ってください！
- 注意！ 製品からの不要な騒音を避けるため、時々ネジを点検して締め、可動部に注油してください。

1. 2人で組み立てることを推奨します。
2. 転落防止に体重を均等に分散してご使用ください。
3. 常に地に足をつけた状態を保ちましょう。  
アームレストの上に乗ったり、座ったりしないでください。
4. チェアの上に重いものを置くことはしごとして使用することをしないでください。
5. プラスチック部品がもろくならないように直射日光を避けてください。
6. 強い洗剤でクリーニングしないでください。
7. 椅子はタイプ C 事務用椅子として分類されます。
8. 注意! 指定された担当者のみが部品交換やシート調整を行われます。
9. 椅子は標準的な平らな床面でのみ、また屋内のみで使用することをお勧めします。
10. 全ての部品に損傷がなく、本体が正しく組み立てられていることをご確認ください。組み立てが不完全の場合、転倒事故や破損の原因となり危険です。
11. 本体および部品が破損・故障・部品の紛失している状態のまま使用しないでください。
12. チェアの上に立ったり、踏み台など、チェアとしての用途以外に使わないでください。
13. 小さな部品や包装資材があり、誤飲・窒息の危険がありますので、子供の手の届かないところに保管してください!
14. 本製品は子供のおもちゃではありません。赤ちゃんや幼児の手の届かない場所におき、お使いください。
15. 傷付きやすいハードフロア (例えば、ラミネート、コルク、寄木張りなど) の上に使う場合、床を保護するため、市販の保護マットをお使いください。
16. 本製品を不正使用したこと及び安全指示を無視して、誤った取扱いをしたことによる直接損害、間接損害については、当社が責任を負いかねますのでご了承ください。
17. この椅子は最大 136 kg (C50) / 120 kg (C50M) まで耐荷重があります。

EU内および特定の非EU諸国において、Sharkoonは本製品に対し、5年間の限定メーカー保証を提供します。このメーカー保証は法定保証とは独立しており、法定保証に基づき既に購入者に付与されている権利を何ら制限または侵害するものではありません。EU以外の国で製造者保証が適用される現在の国の一覧は、Sharkoonの公式ウェブサイト ([www.sharkoon.com](http://www.sharkoon.com)) の「保証条件」セクションでご確認いただけます。限定製造者保証は、以下の条件に従って提供されます：

## 1) 保証期間

保証期間は、エンドユーザーが新製品を購入した時点から開始しますが、製造日から6ヶ月以内とします。保証期間中は、保証条件に基づき行われた交換または修理により保証期間が延長されることはありません。ただし、交換または修理が行われた場合、保証期間は、その交換または修理が完了した日から6ヶ月を経過するまで終了しません。

## 2) 保証の範囲

Sharkoon は、保証の対象となる製品に、保証期間内に材料および製造上の欠陥がないことを保証します。これは、製品が本ドキュメントに記載されている安全上の注意事項に従って、その用途に従って使用された場合に限り、特に、以下の事項は保証の対象外です：

- 不適切な使用または取り付けによる損傷
- 改造された製品 (改造が故障の原因でない場合でも)
- 電源障害、過電圧、不適切な電源供給、液体との接触、または物理的な衝撃などの外部要因による損傷
- 機能に影響を及ぼさない外観上の欠陥

保証は製品本体に限定されます。製品に永久的に接続されていないアクセサリ (プラグインケーブルなど) は保証の対象外です。製品欠陥に起因する間接的損害または損害に対する責任は、法律で特に定められている場合を除き、免除されます。

## 3) 保証によるサービス

保証請求が発生した場合、Sharkoonは独自の判断で製品を修理するか、同等以上の価値を有する製品と交換します。修理または交換が不可能な場合、Sharkoonは、購入時の製造元推奨小売価格または実際の購入価格（いずれか低い方）を基準に、使用年数1年につき適用価格の10%の使用料を差し引いた金額を返金します。

## 4) 保証の処理

保証請求を行う場合は、Sharkoon テクニカルサポートまでメール (support@sharkoon.com) でご連絡ください。請求には以下の書類が必要です：

- 購入証明書 (領収書、請求書) に日付が記載されているもの
- シリアル番号
- 不具合の詳細な説明

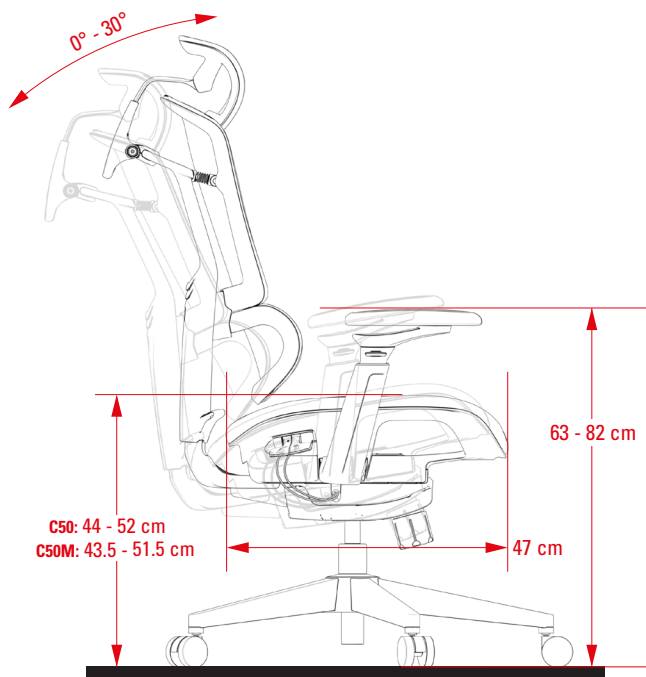
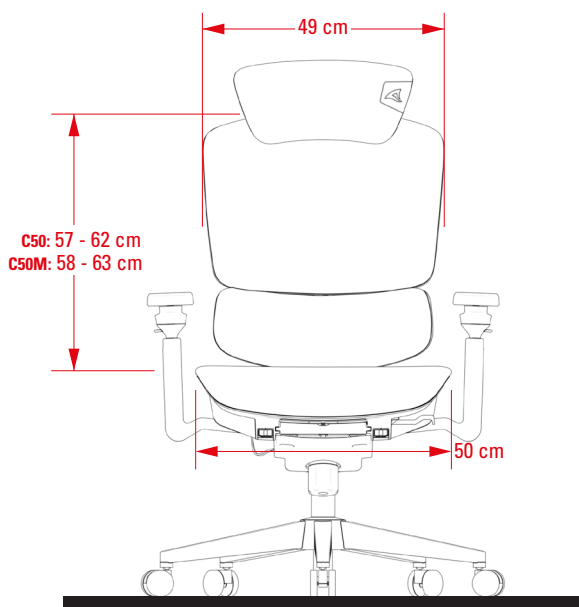
初期分析の結果、不具合を修理するために製品をSharkoonに送付する必要がある場合、EU内での発送に利用できる返送ラベルが送付されます。EU域外で購入された製品の場合、その後の手続きは直接ご連絡いたします。

アクセサリや付属部品は同梱せず、製品本体のみを返送してください。追加のアイテムに関する損害や紛失については、一切の責任を負いません。製品は適切な梱包材で梱包し、通常の輸送中に追加の損傷が生じないように送付してください。製品を受領後、保証対象の請求かどうかを確認します。

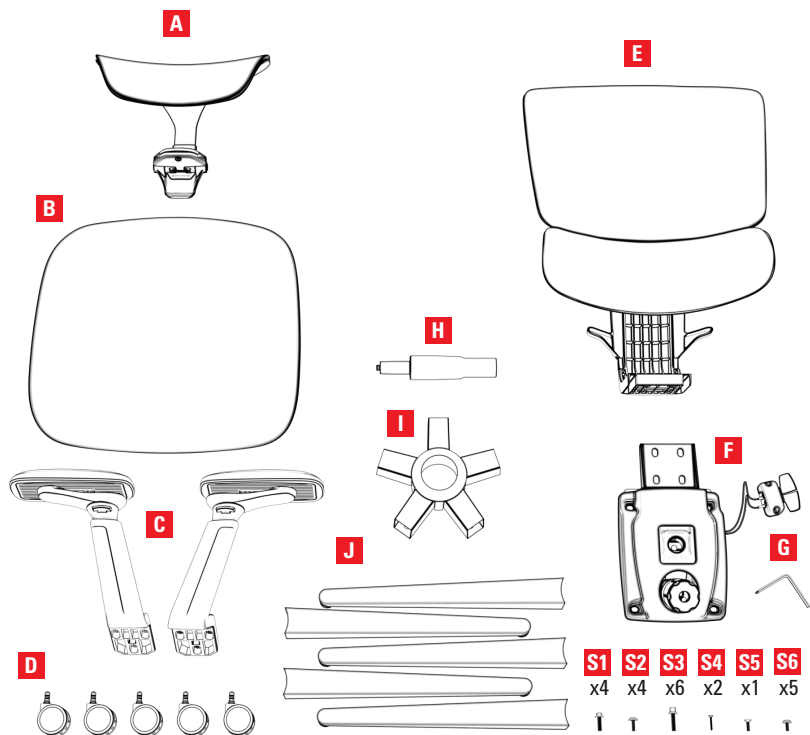
保証対象の請求が有効な場合、保証サービスは可能な限り速やかに提供されますが、遅くとも製品受領後4週間以内に提供されます。EU内での発送は無料です。EU以外の国への発送の場合、Sharkoonは追加費用を請求する権利を有し、事前支払いを条件に発送を行うことができます。

保証対象外と判断された場合、製品はご返送、無料で廃棄、または可能な場合有料での修理のいずれかを選択いただけます。有料修理の場合、特別な条件が適用される場合がありますので、事前にご相談させていただきます。

交換製品または決定された価値での返金が行われた場合、お客様が当初送付された製品は、Sharkoonにより無料で処分されます。



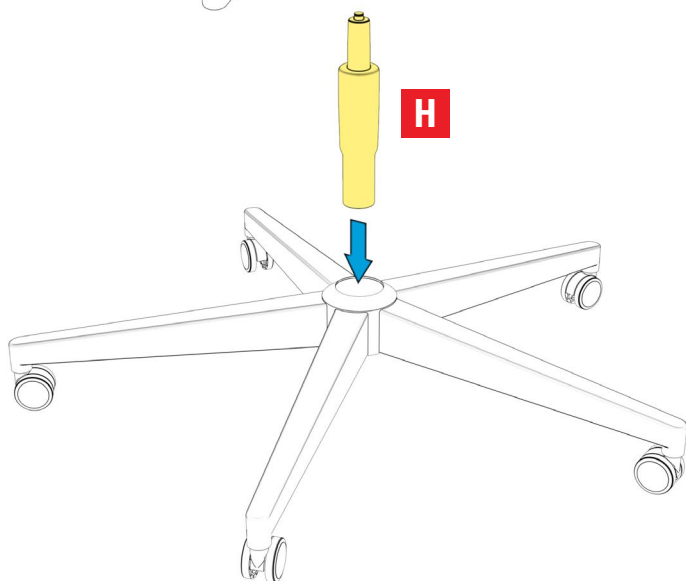
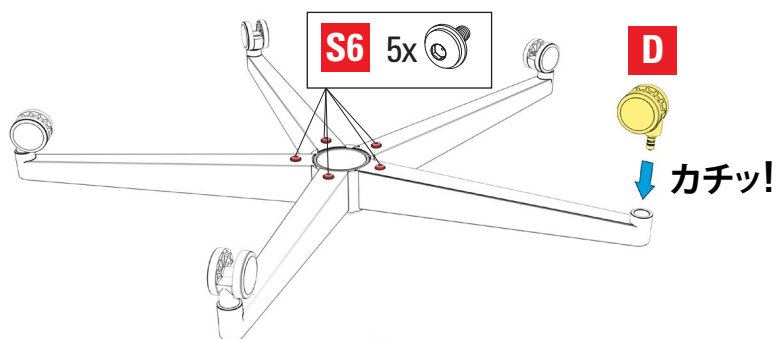
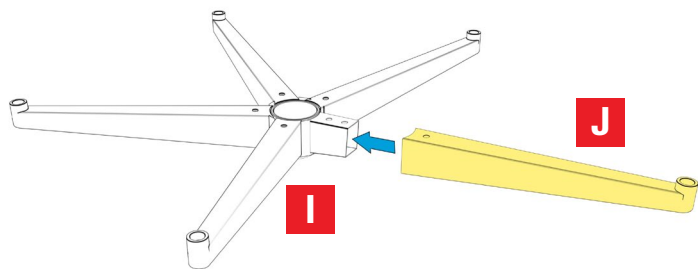
# パッケージ内容



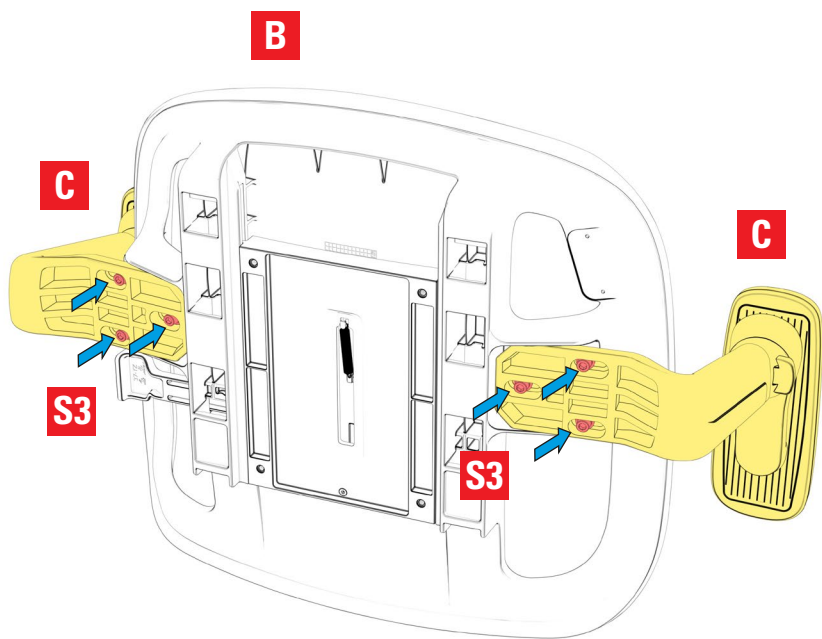
- A** 1x ヘッドレスト
- B** 1x シートベース
- C** 2x アームレスト
- D** 5x 60 mm キャスター
- E** 1x 背もたれ部
- F** 1x 調整機構
- G** 1x アレンレンチ
- H** 1x ガスシリンダー
- I** 1x コア (五本足ベース)
- J** 5x アーム (五本足ベース)

- S1** 4x M6 x 25 mm ネジ
- S2** 4x M8 x 20 mm ネジ
- S3** 6x M6 x 35 mm ネジ
- S4** 2x M5 x 25 mm ネジ
- S5** 1x M6 x 20 mm ネジ
- S6** 5x M6 x 16 mm ネジ

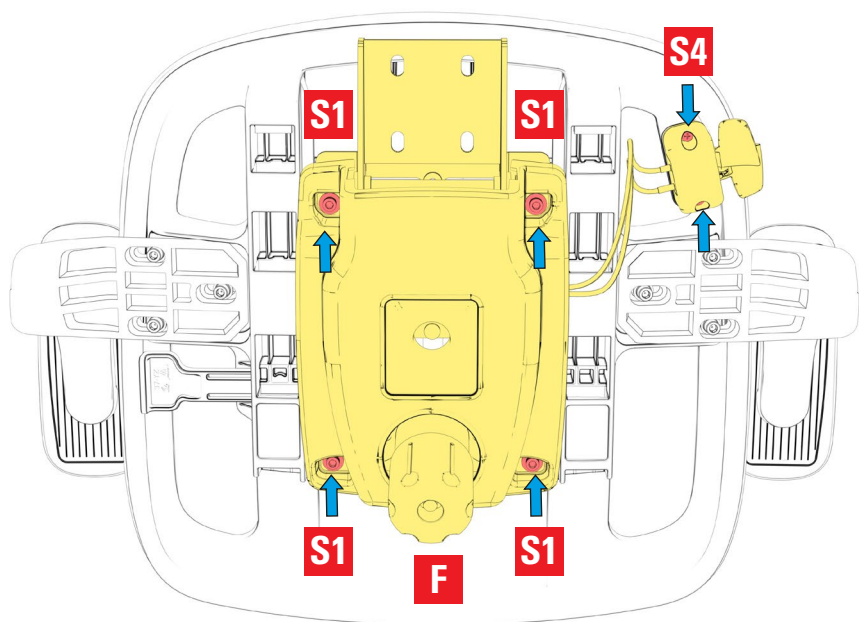
# 五本足ベースとガスシリンダー



# アームレストとシートベースの接続

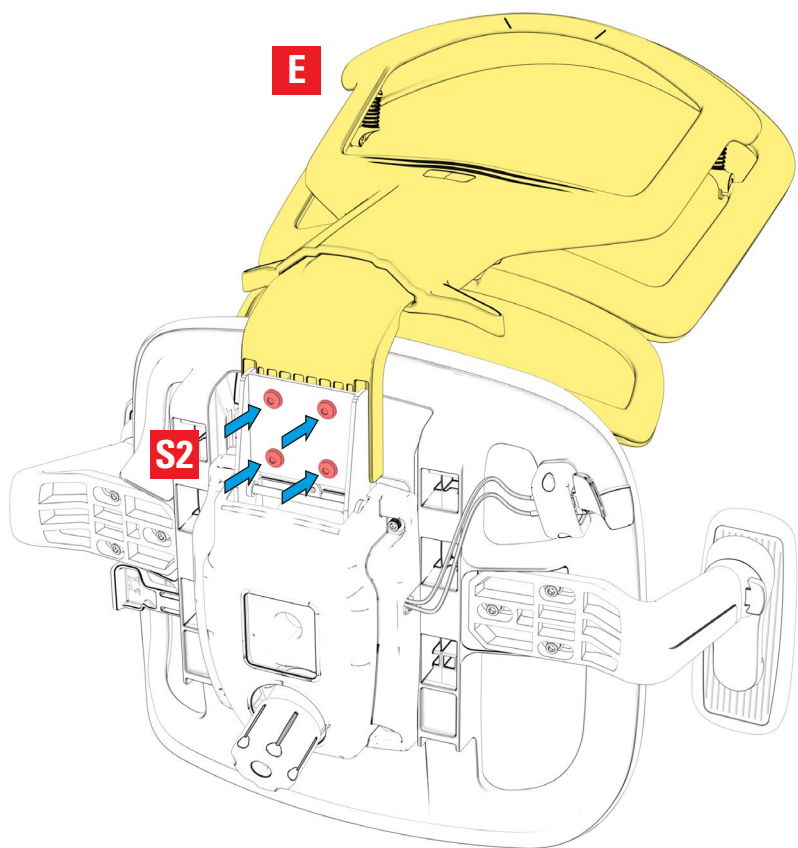


# 調整機構の取り付け

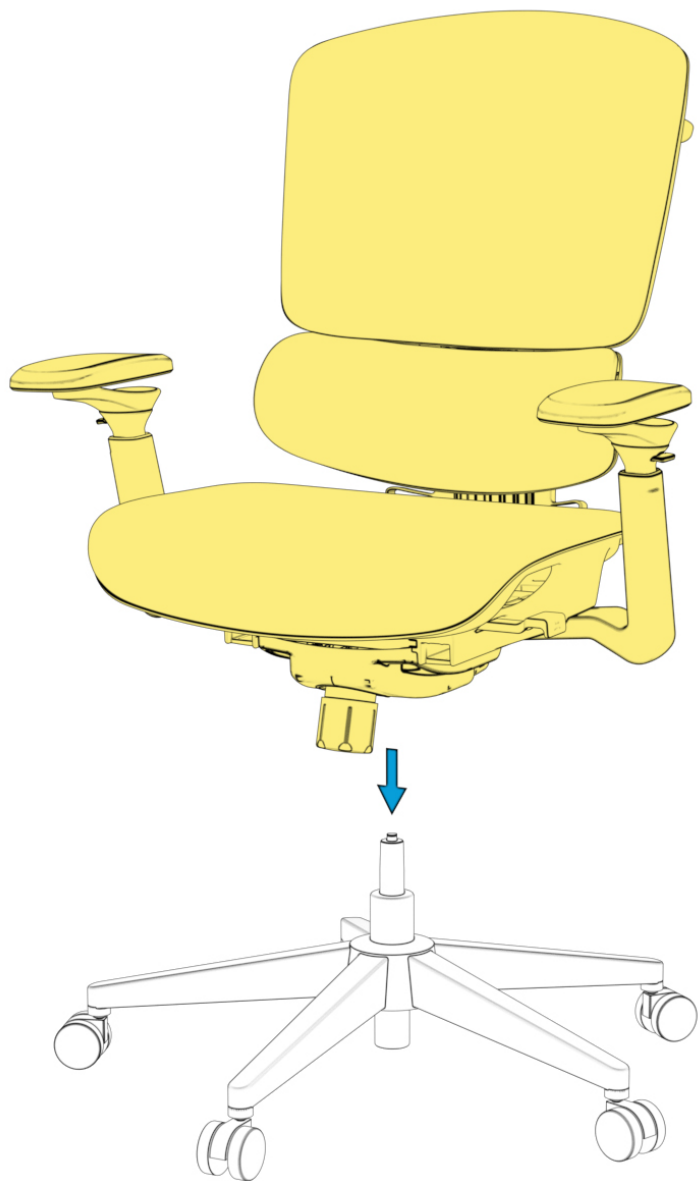


# 背もたれ部とシートベースの組み付け

**S2** 4x 



## 部品の接合

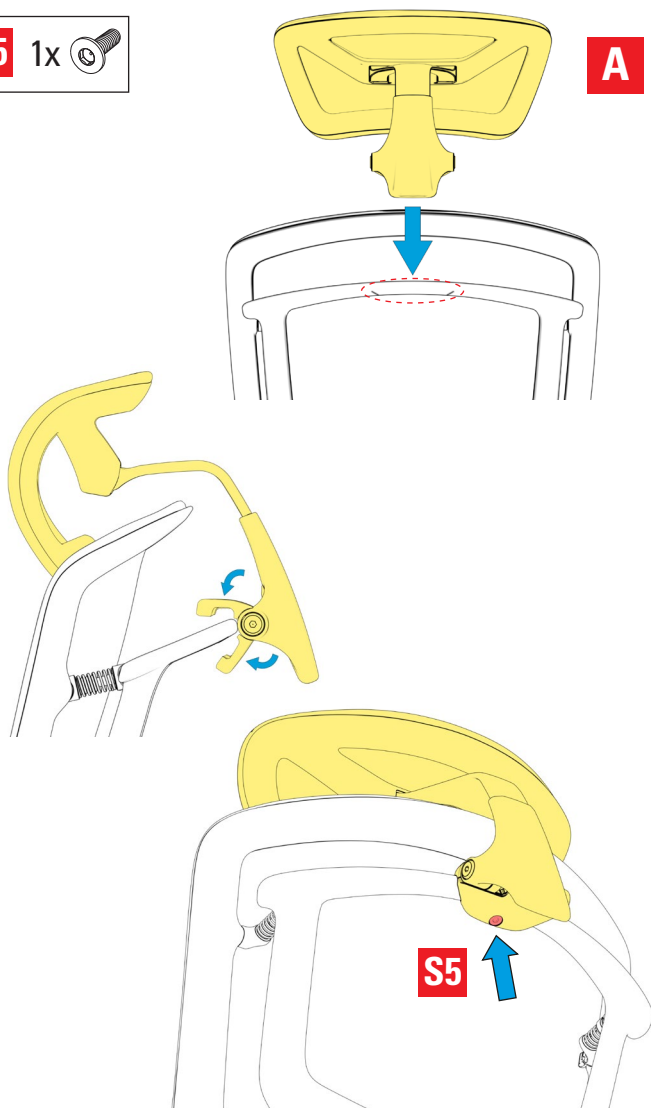


ご注意! 物的損害や怪我を防ぐために、ガスシリンダーと調整機構はしっかり取り付けられていることをご確認ください。

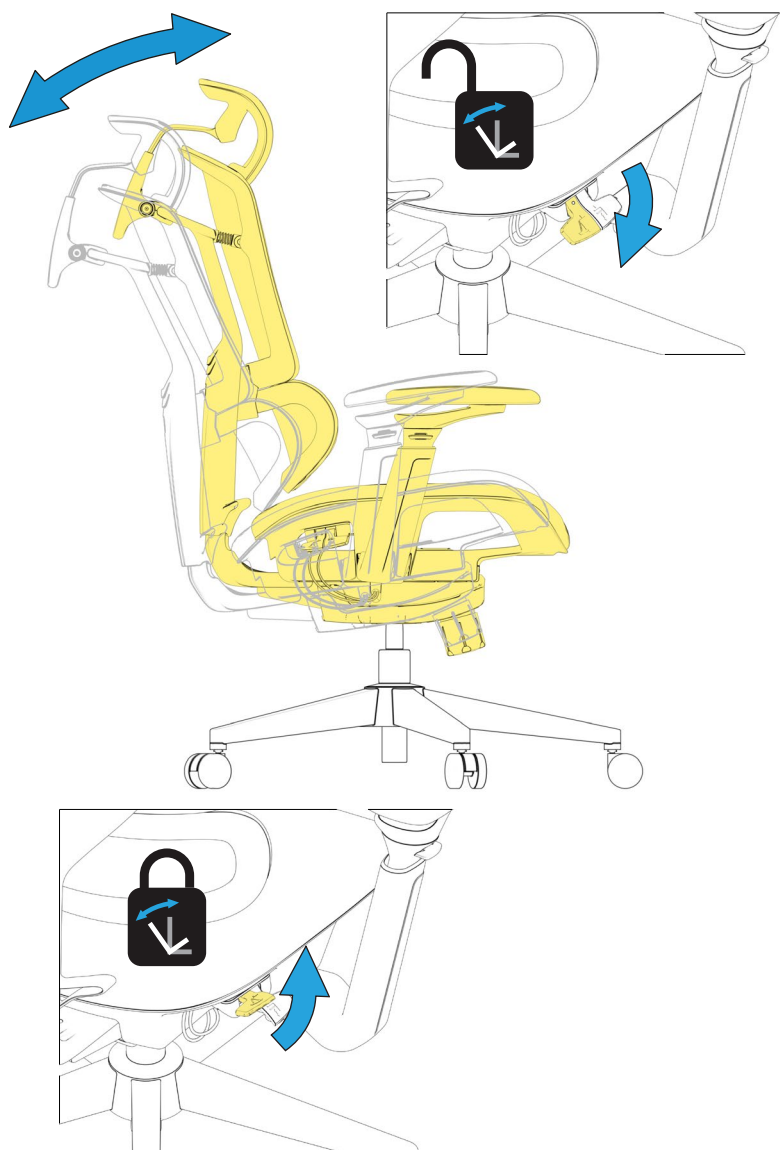
# ヘッドレストと背もたれ部の接続

S5 1x 

A

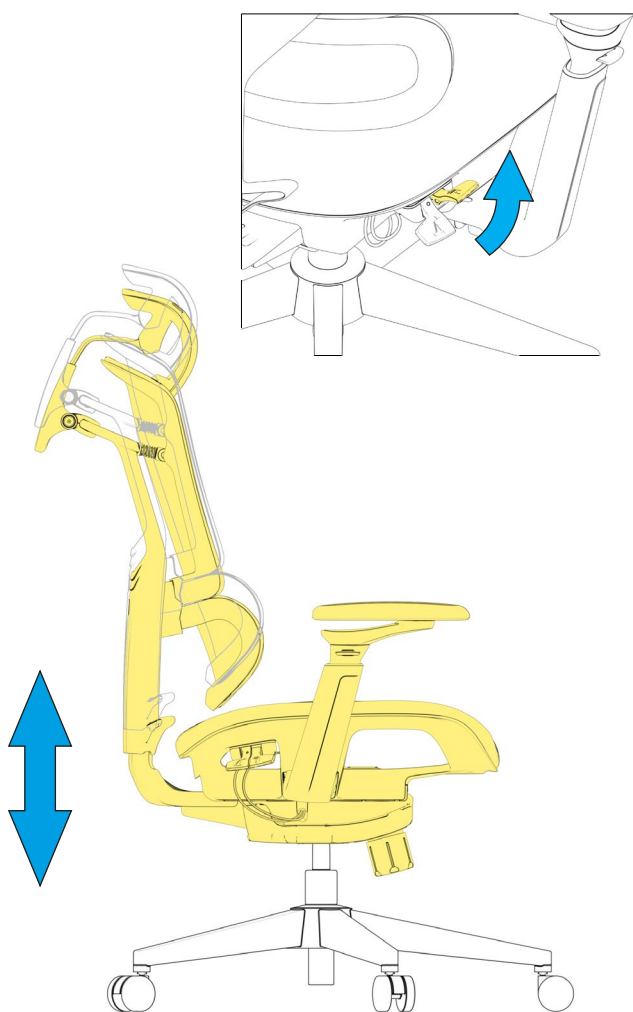


# ロックの調整



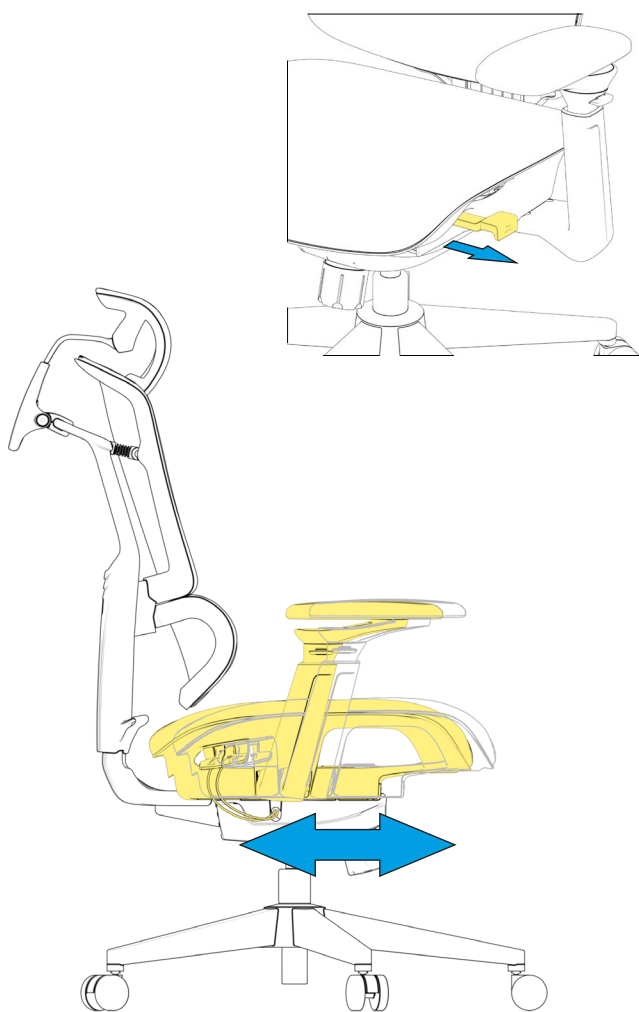
ロックを解除したら、椅子を現在のロック角度から解放する前に、背もたれ部に軽い圧力を加える必要があります。

## 座面の高さ調整

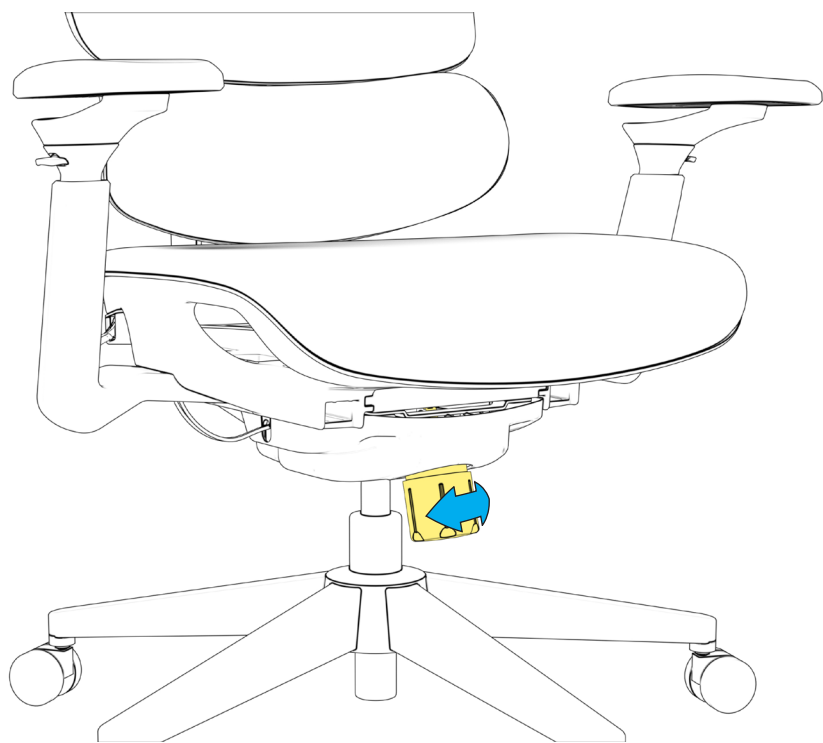


椅子は、シートベースに圧力がかかっている場合にのみ下げることができます。  
椅子はシートベースに圧力がかかっていない場合にのみ上げることができます。

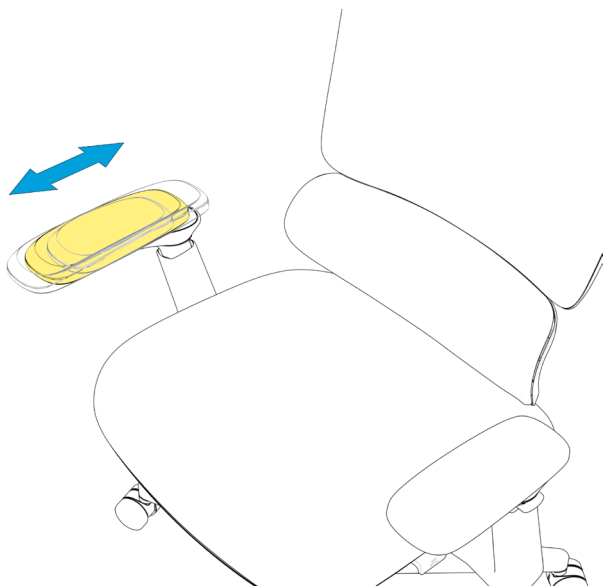
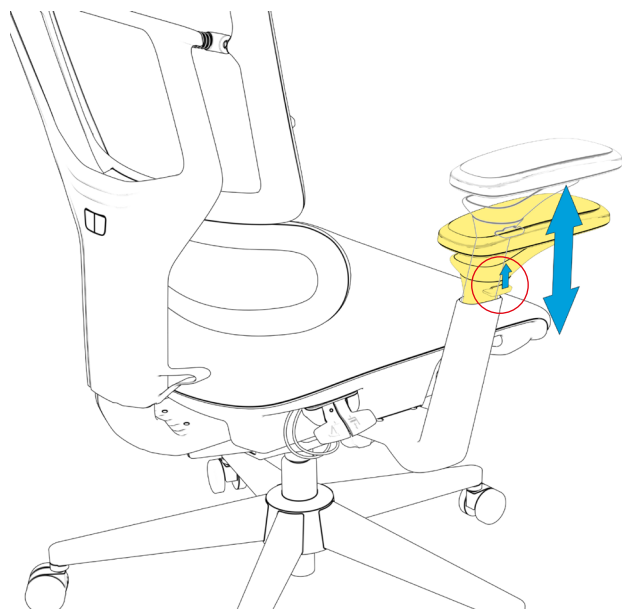
# シート深さ調整可能



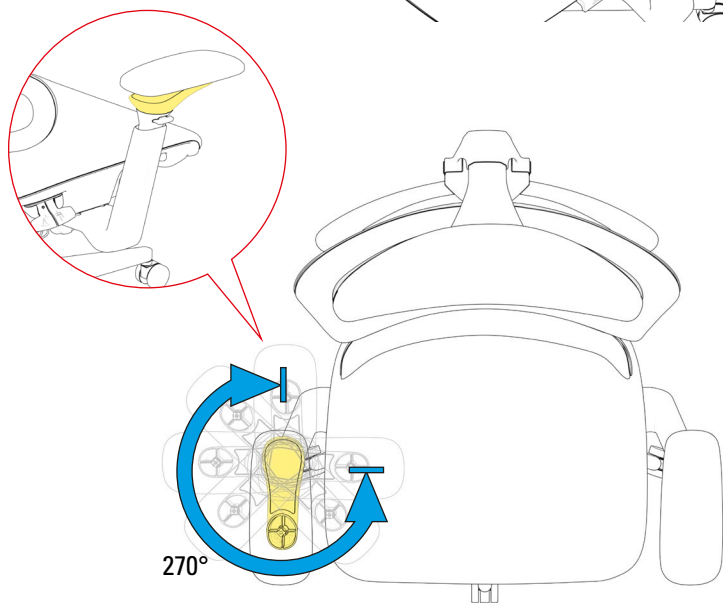
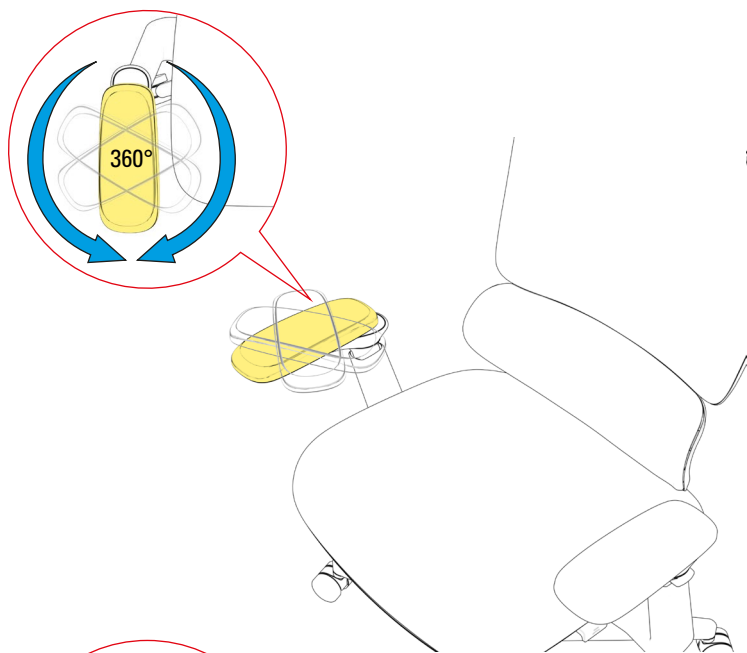
# ロッキング圧力の調整



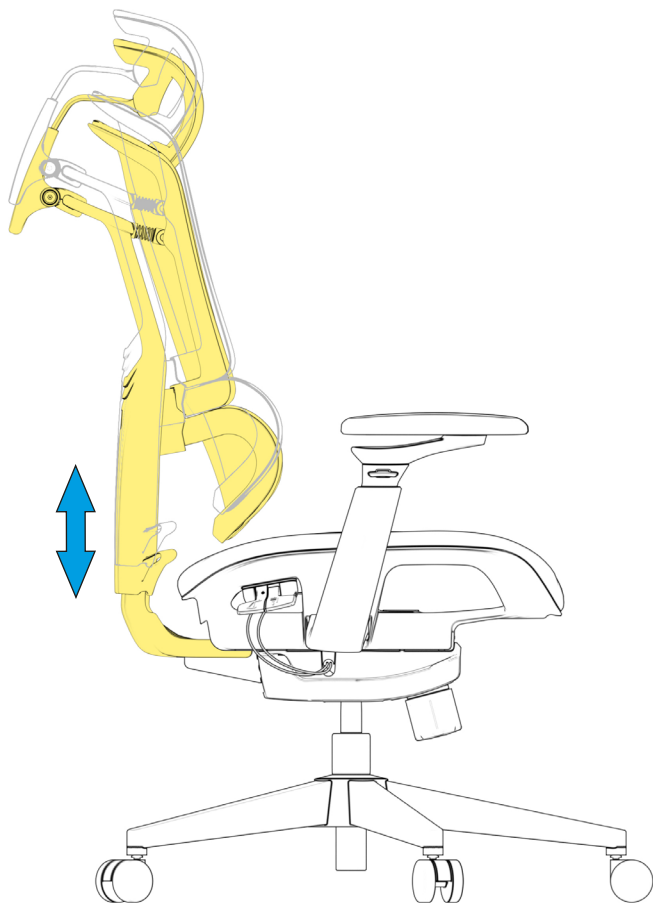
# アジャスタブルアームレスト調整可能



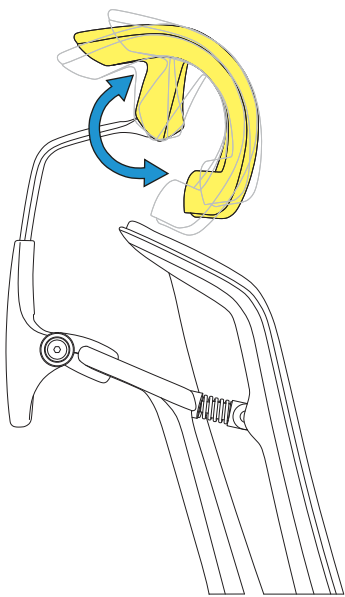
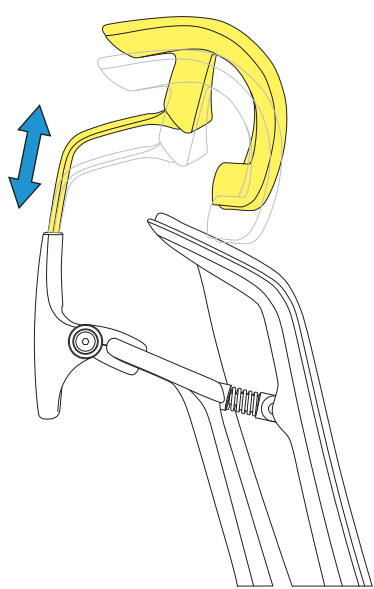
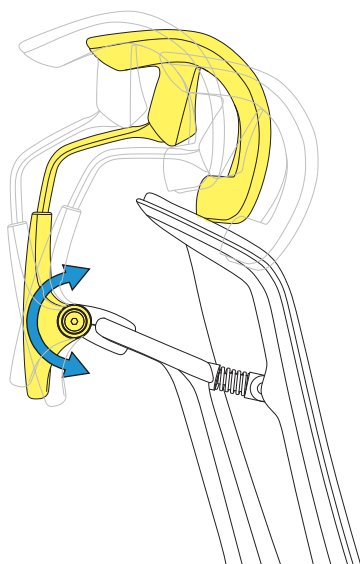
# アジャスタブルアームレスト調整可能



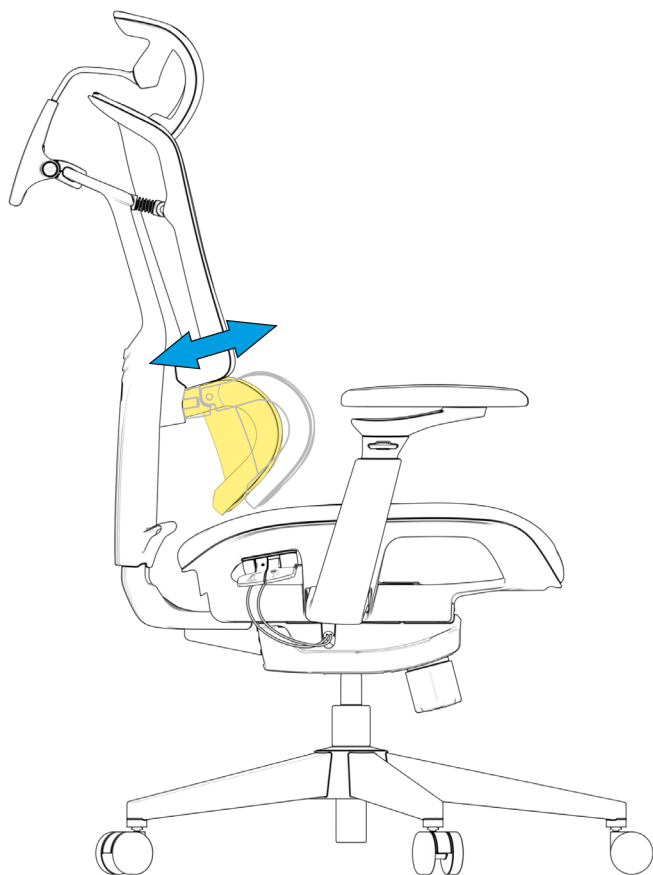
# 調整可能な背もたれ部



# 調整可能なヘッドレスト



# 調整可能ランバーサポート



## 免責事項

特に不適当な取り扱いによるデータの潜在的な損失について、Sharkoon は一切の責任を負いません。

名前の付いたすべての製品と説明は、各メーカーの商標および/または登録商標であり、保護されているものとして受け入れられています。

Sharkoon における継続的な製品改良の方針として、設計および仕様は予告なく変更される場合があります。各国別に製品仕様が変わる場合があります。

特に翻訳、再印刷、コピーまたは他の技術的手段による再生に対するすべての権利（抽出物に含まれるものを含む）は留保されています。

侵害行為があった場合は、補償が請求されることとなります。

特に特許また実用特許の譲渡の場合、すべての権利が留保されます。提供手段および技術的修正が留保されます。

## 廃棄

製品は、高品質の材料と部品を用いて設計かつ製造されており、リサイクルおよび再利用することができます。



クロスアウト・ウィールドビン記号が製品に取り付けられている場合、製品が欧州指令 2012/19/EU の対象であることを意味します。

電気および電子機器の廃棄は、お住まいの国の規則に従って行い、古い電気および電子機器を通常のごみとして廃棄しないでください。充電式電池および使い捨て電池は、他の廃棄物とは別に廃棄する必要があります。

古い製品を正しく処分することにより、環境および人間の健康に対する潜在的な負の影響を防ぐことができます。

私達の SNS アカウントをフォローしてね!



Facebook



Instagram



YouTube



TikTok



X

**Sharkoon Technologies GmbH**

Grüninger Weg 48

35415 Pohlheim

Germany

© Sharkoon Technologies 2025