

 **Sharkoon**



OfficePal
C50/C50M

Handleiding

Specificaties

Algemeen	OfficePal C50	OfficePal C50M
■ Type schuim	Vormschuim met een hoge dichtheid	–
■ Schuimdichtheid	60 - 65 kg/m ³	–
■ Frame constructie	Nylon	Nylon
■ Materiaal stoelbekleding	Stof (Zitting) / Mesh (Rugleuning)	Mesh
■ Kleur versies	Zwart	Grijs
■ Aanpasbare armleuning	5D	5D
■ Afmetingen voering armleuning (L x B)	24,5 x 9 cm	24,5 x 9 cm
■ Mechanisme	Bekabeld bedieningsmechanisme	Bekabeld bedieningsmechanisme
■ Kantelvergrendeling	✓	✓
■ Tilt Angle Lock	✓	✓
■ Aanpasbare kanteelhoek	0° - 30°	0° - 30°
■ Gasveer	Klasse 4	Klasse 4
■ Stijl rugleuning	Hoge rugleuning	Hoge rugleuning
■ Verstelbare hoofdsteen	3D	3D
■ Verstelbare rugleuning	12 hoogtes	12 hoogtes
■ Verstelbare zitdiepte	✓	✓
■ Verstelbare lendensteun	✓	✓
■ Type voet	Stervormig onderstel van staal	Stervormig onderstel van staal
■ Wielgrootte	60 mm	60 mm
■ Montage benodigd	✓	✓

Veiligheids certificaten

■ Stoel (algemeen)	DIN EN 1335-1/2	DIN EN 1335-1/2
■ Gasveer	DIN EN 16955	DIN EN 16955

Gewicht & afmetingen

■ Afmetingen zitting (B x D)	50 x 47 cm	50 x 47 cm
■ Maximale zithoogte	52 cm	51,5 cm
■ Minimale zithoogte	44 cm	43,5 cm
■ Max. hoogte armleuning vanaf de vloer	82 cm	82 cm
■ Min. hoogte armleuning vanaf de vloer	63 cm	63 cm
■ Hoogte rugleuning	57 - 62 cm	58 - 63 cm
■ Schouderbreedte rugleuning	49 cm	49 cm
■ Afmetingen verpakking (L x B x H)	70 x 40 x 52 cm	70 x 40 x 52 cm
■ Max. lichaamslengte gebruiker	190 cm	190 cm
■ Gewicht	19,7 kg	18,2 kg
■ Max. belasting	136 kg	120 kg

Inhoud verpakking

■ OfficePal C50 / OfficePal C50M / Accessoireset

Veiligheidsinstructies

Dit product is bedoeld als stoel voor gebruik in droge binnenruimten. Volg voor je eigen veiligheid altijd de onderstaande instructies en zorg ervoor dat het product niet beschadigd is voor gebruik. Gebruik bovendien alleen compatibele en geautoriseerde accessoires die bedoeld zijn voor dit product. De garantie van de fabrikant vervalt als het product of de geïnstalleerde hardwarecomponenten beschadigd raken als gevolg van onjuist gebruik of het niet naleven van deze veiligheidsinstructies. Als er problemen optreden met het product, neem dan contact op met onze technische klantenservice via support@sharkoon.com.

- **WAARSCHUWING!** Verstikkingsgevaar door kleine onderdelen en verpakkingsmateriaal. Houd het product en het verpakkingsmateriaal uit de buurt van kinderen jonger dan 6 jaar!
- **WAARSCHUWING!** Risico op verwondingen, zoals snijwonden of kneuzingen. Let op scherpe randen, openingen en bewegende onderdelen. Gebruik veiligheidshandschoenen tijdens het monteren.
- **WAARSCHUWING!** Risico op letsel door vallen, zoals botbreuken en snijwonden. Gebruik het product niet als trapladder en laat er geen voorwerpen op liggen. Zorg ervoor dat je jouw voeten altijd op de grond houdt als je zit.
- **LET OP!** Schade aan gewrichten door slechte lichaamshouding. Let op de juiste ergonomische plaatsing van je stoel en apparatuur en neem regelmatig pauzes!
- **LET OP!** Om ongewenst geluid van het product te voorkomen, moet je af en toe de schroeven controleren en aandraaien, en de bewegende onderdelen oliën.

Productinformatie

1. Wij raden aan om de stoel te monteren met de hulp van een tweede persoon.
2. Zorg dat het gewicht op de stoel gelijkmatig wordt verdeeld, om te voorkomen dat de stoel kantelt.
3. Zorg ervoor dat je altijd je voeten op de grond houdt. Ga niet op de armleuningen zitten.
4. Plaats geen zware voorwerpen op de stoel en gebruik hem niet als ladder.
5. Vermijd direct zonlicht om te voorkomen dat kunststof onderdelen broos worden.
6. Gebruik geen agressieve schoonmaakmiddelen om de stoel te reinigen.
7. De stoel is geclassificeerd als een type C-bureaustoel.
8. Let op! Alleen geïnstrueerd personeel mag de stoelverstelelementen vervangen of eraan werken.
9. We raden aan om de stoel alleen op standaard, egale vloerooppervlakken en alleen binnen te gebruiken.
10. De stoel mag niet worden gebruikt als er onderdelen beschadigd zijn of ontbreken. Beschadigde onderdelen kunnen de veiligheid en werking beïnvloeden.
11. Het product mag niet worden gebruikt als er onderdelen beschadigd zijn of ontbreken.
12. Ga nooit op de stoel staan en gebruik hem niet als ladder, klimhulp of iets dergelijks.
13. Houd kleine onderdelen en verpakkingen uit de buurt van kinderen. Er bestaat verstikkingsgevaar!
14. De stoel is geen kinderspeelgoed. Houd baby's en peuters uit de buurt van de draaistoel.
15. Gebruik bij gevoelige harde vloeren (bijv. laminaat, kurk of parket) een in de handel verkrijgbare vloerbeschermingsmat.
16. De fabrikant is niet aansprakelijk voor directe schade of gevolgschade als gevolg van onjuist gebruik of het niet opvolgen van de veiligheidsinstructies.
17. De stoel is geschikt tot een gewicht van 136 kg (C50) / 120 kg (C50M).

Binnen de EU en in bepaalde landen buiten de EU, geeft Sharkoon 5 jaar beperkte fabrieksgarantie op dit product. Deze fabrieksgarantie staat los van de wettelijke garantie en doet geen afbreuk aan de rechten die je als koper al hebt onder de wettelijke garantie. Een actueel overzicht van de landen buiten de EU waar de fabrieksgarantie geldt, vind je op de officiële Sharkoon-website op www.sharkoon.com onder "Garantievoorwaarden". De beperkte fabrieksgarantie wordt verleend onder de volgende voorwaarden:

1) Duur van de garantie

De garantieperiode gaat in op het moment van aankoop van het nieuwe product door de eindgebruiker, maar uiterlijk 6 maanden na de productiedatum. De duur van de garantie wordt niet verlengd door vervanging of reparatie die is uitgevoerd onder de garantievoorwaarden. De garantie eindigt echter niet eerder dan 6 maanden na vervanging of reparatie.

2) Omvang van de garantie

Sharkoon garandeert dat het product waarop de garantie van toepassing is, binnen de gespecificeerde garantietermijn vrij is van materiaal- en fabricagefouten. Dit onder voorwaarde dat het product wordt gebruikt zoals bedoeld en in overeenstemming met de veiligheidsinstructies in dit document. In het bijzonder vallen de volgende zaken niet onder de garantie:

- Schade als gevolg van onjuist gebruik of onjuiste installatie
- Gemodificeerde producten, zelfs als de aanpassing niet de oorzaak van het defect is
- Schade veroorzaakt door externe invloeden, zoals stroomstoringen, overspanning, onjuiste stroomvoorziening, contact met vloeistoffen of fysieke impact
- Visuele defecten die de werking niet nadelig beïnvloeden

De garantie is beperkt tot het eigenlijke product. Accessoires die niet permanent aan het product zijn bevestigd, zoals insteekkabels, vallen niet onder de garantie. Aansprakelijkheid voor gevolgschade en/of schade als gevolg van een productdefect is ook uitgesloten, tenzij aansprakelijkheid specifiek bij wet is voorgeschreven.

3) Service aangeboden door de garantie

In het geval van een garantieclaim, kan Sharkoon naar eigen inzicht het product repareren of vervangen door een product van ten minste gelijke waarde. Als reparatie of vervanging niet mogelijk is, zal Sharkoon een vergoeding betalen, die is gebaseerd op de adviesprijs van de fabrikant op het moment van aankoop of op de werkelijke aankoopprijs (afhankelijk van welke lager is), verminderd met een gebruiksvergoeding van 10% van de geldende prijs voor elk volledig jaar dat het product is gebruikt.

4) Verwerking garantie

Neem voor het indienen van een garantieclaim per e-mail contact op met de technische klantenservice van Sharkoon via support@sharkoon.com. Voor elke claim is het volgende vereist:

- Aankoopbewijs (factuur, rekening) met datum
- Serienummer
- Gedetailleerde beschrijving van het defect

Als het na een eerste analyse nodig is om het betreffende product naar Sharkoon te sturen zodat het defect kan worden verholpen, ontvang je een retourlabel dat je kunt gebruiken voor verzending binnen de EU. Voor producten die in landen buiten de EU zijn gekocht, wordt de verdere procedure rechtstreeks met jou geregeld.

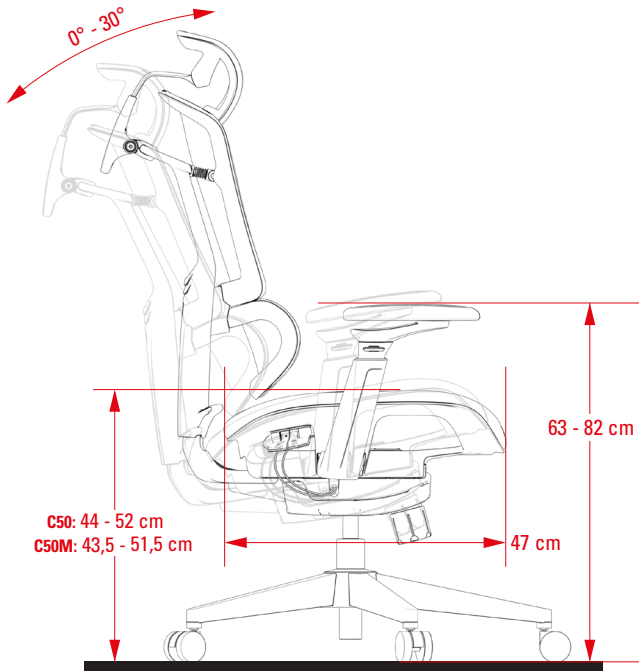
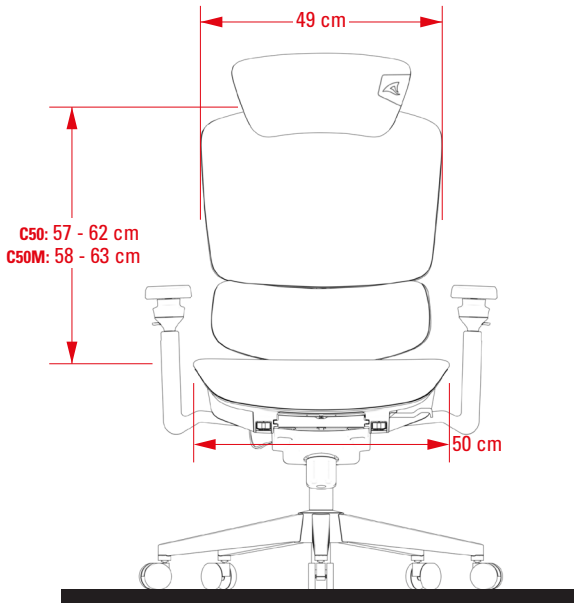
Stuur het product inclusief de accessoires op. Wij zijn niet aansprakelijk voor schade of verlies van extra items. Het product moet worden verzonden in geschikte verpakkingsmaterialen, en op zo'n manier dat verdere schade tijdens normaal transport is uitgesloten. Na ontvangst wordt het product gecontroleerd om vast te stellen of er sprake is van een claim die onder de garantie valt.

Als er sprake is van een geldige claim, wordt de service die de garantie biedt zo snel mogelijk verleend, maar uiterlijk binnen 4 weken na ontvangst van het product. Verzending binnen de EU is gratis. Bij verzending naar een land buiten de EU heeft Sharkoon het recht om eventuele extra kosten in rekening te brengen en verzending afhankelijk te maken van vooruitbetaling.

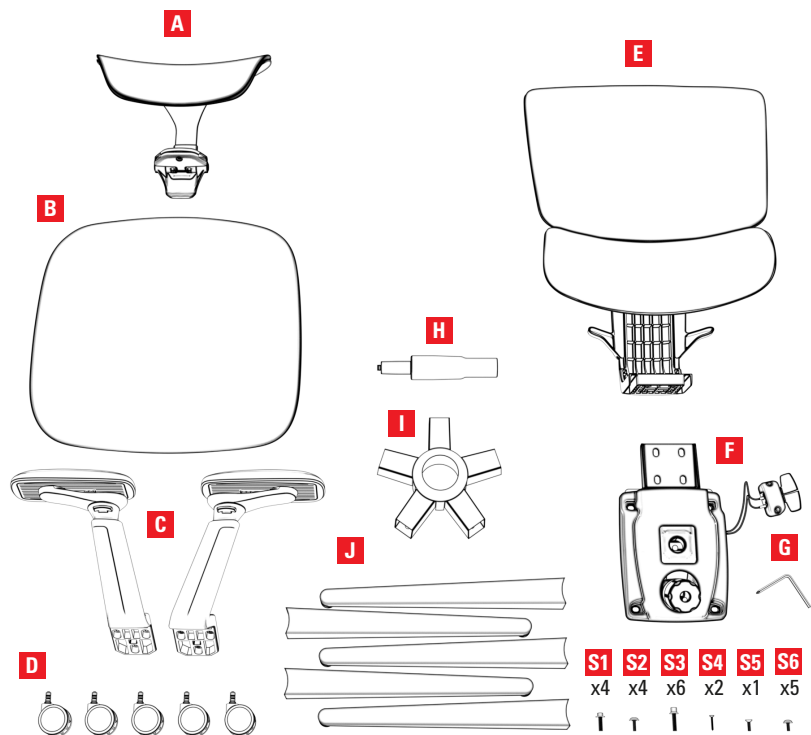
Als er geen garantieclaim kan worden vastgesteld, kan het product naar eigen keuze tegen betaling aan je worden geretourneerd, kosteloos worden afgevoerd of, indien mogelijk, tegen betaling worden gerepareerd. In het geval van reparaties waarvoor kosten in rekening worden gebracht, kunnen speciale voorwaarden van toepassing zijn, die vooraf met je worden besproken.

Als je een vervangend product of een terugbetaling tegen de vastgestelde waarde ontvangt, wordt het product dat je oorspronkelijk hebt opgestuurd kosteloos door Sharkoon afgevoerd.

Afmetingen



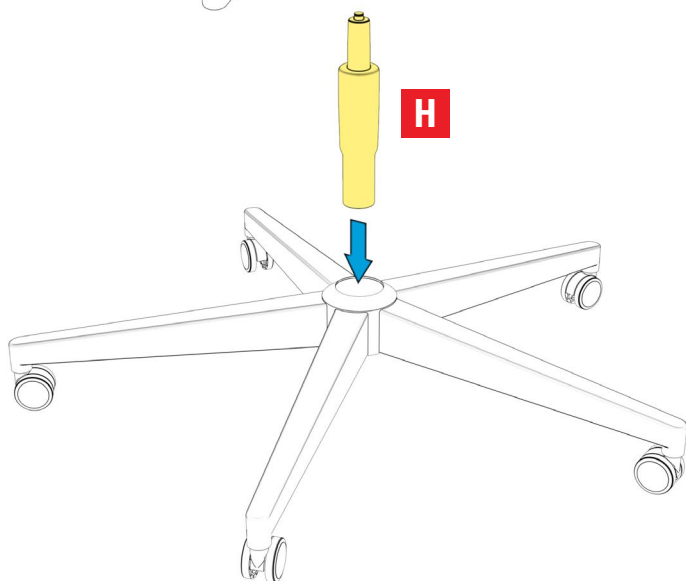
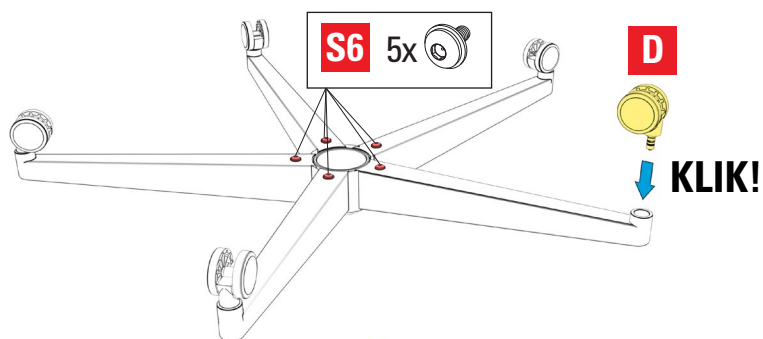
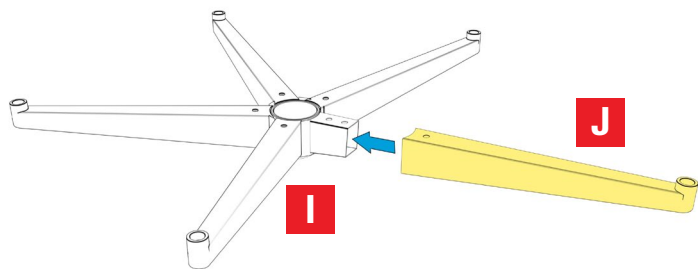
Inhoud verpakking



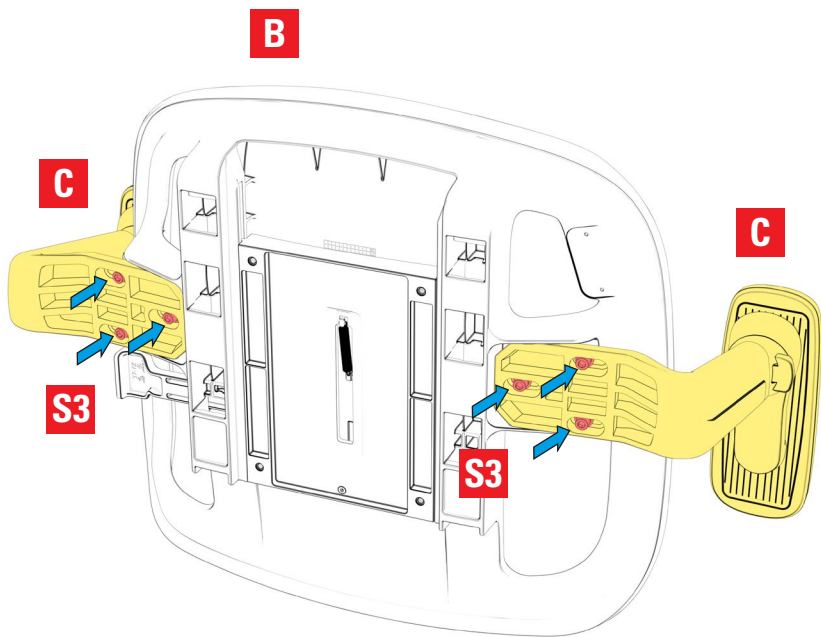
- A** 1x Hoofdsteun
- B** 1x Zitting
- C** 2x Armleuning
- D** 5x 60mm-wielen
- E** 1x Rugleuning
- F** 1x Stoelmechanisme
- G** 1x Inbussleutel
- H** 1x Gasveer
- I** 1x Middenstuk
(stervormig onderstel)
- J** 5x Arm (stervormig onderstel)

- S1** 4x M6 x 25 mm-schroef
- S2** 4x M8 x 20 mm-schroef
- S3** 6x M6 x 35 mm-schroef
- S4** 2x M5 x 25 mm-schroef
- S5** 1x M6 x 20 mm-schroef
- S6** 5x M6 x 16 mm-schroef

Onderstel en gasveer

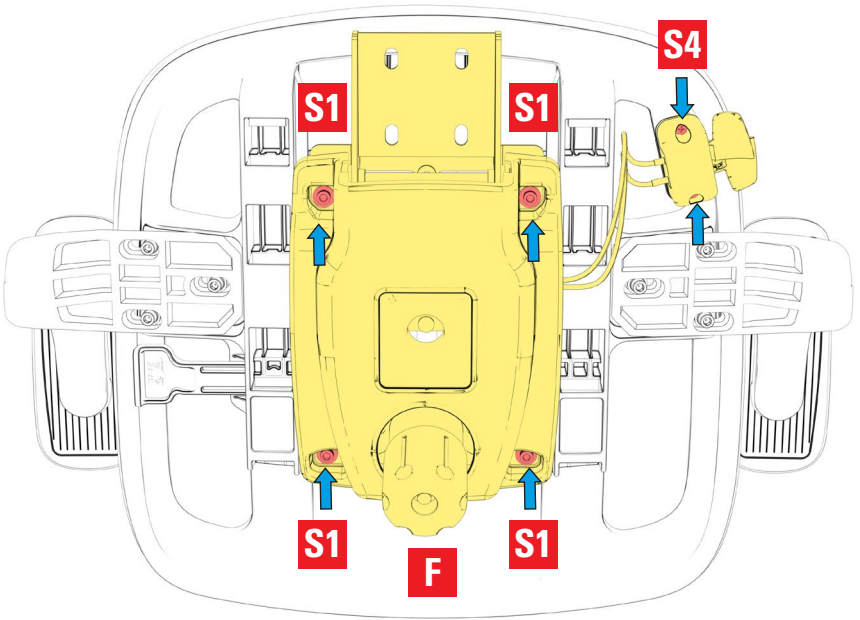


Armleuningen aan zitting bevestigen



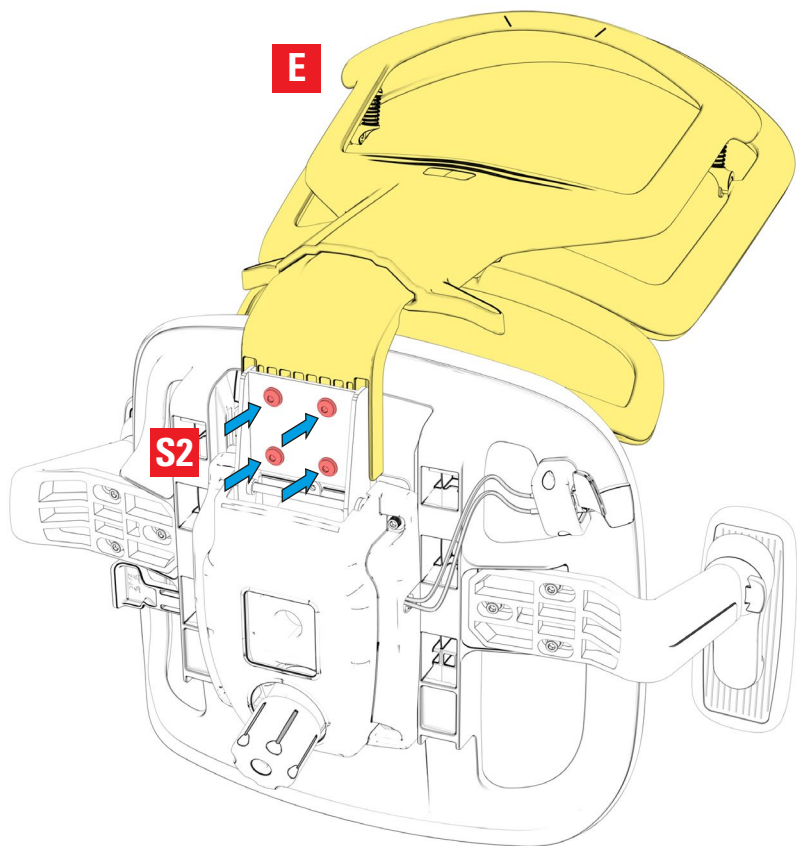
Stoelmechanisme bevestigen

S1 4x 	S4 2x 
------------------------------------------------------------------------------------------------	------------------------------------------------------------------------------------------------

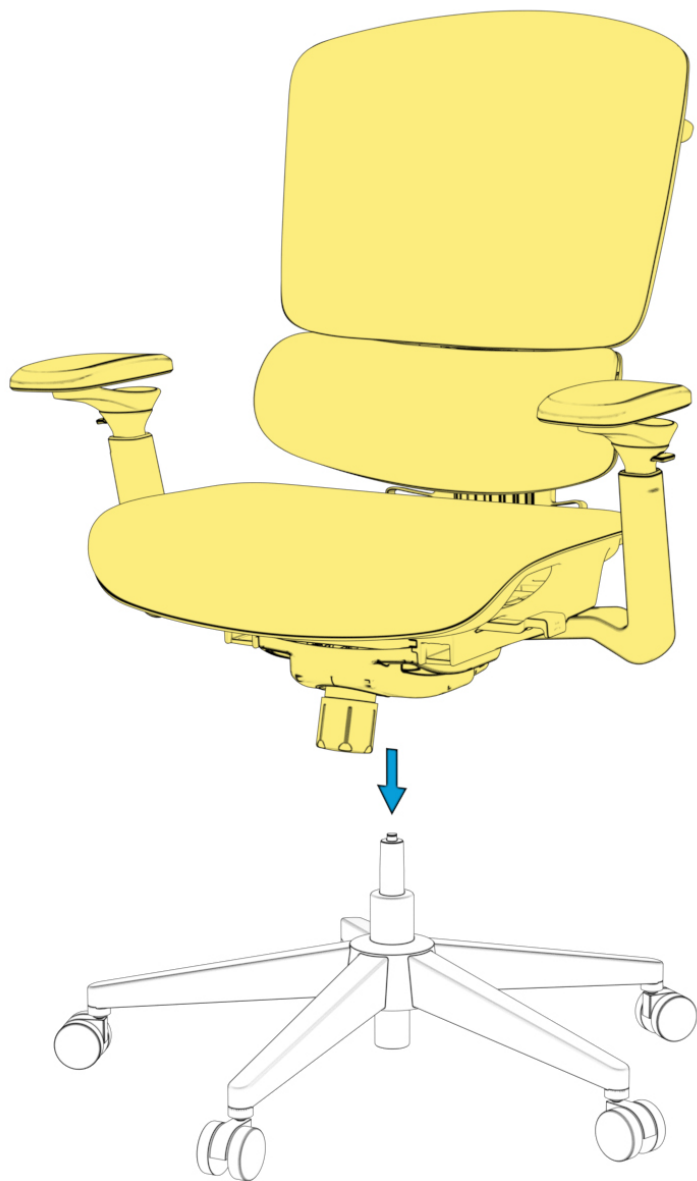


Rugleuning aan zitting bevestigen

S2 4x 



De onderdelen verbinden

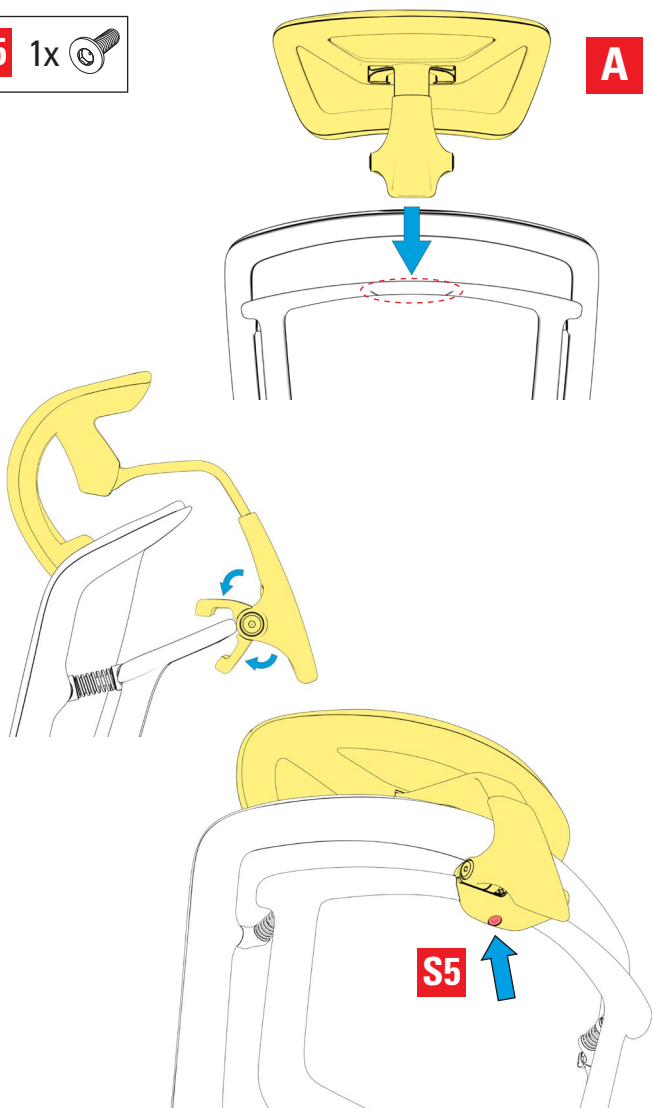


Let op! Om schade aan eigendommen of persoonlijk letsel te voorkomen, zorg je ervoor dat de gasveer en het stoelmechanisme correct gemonteerd zijn!

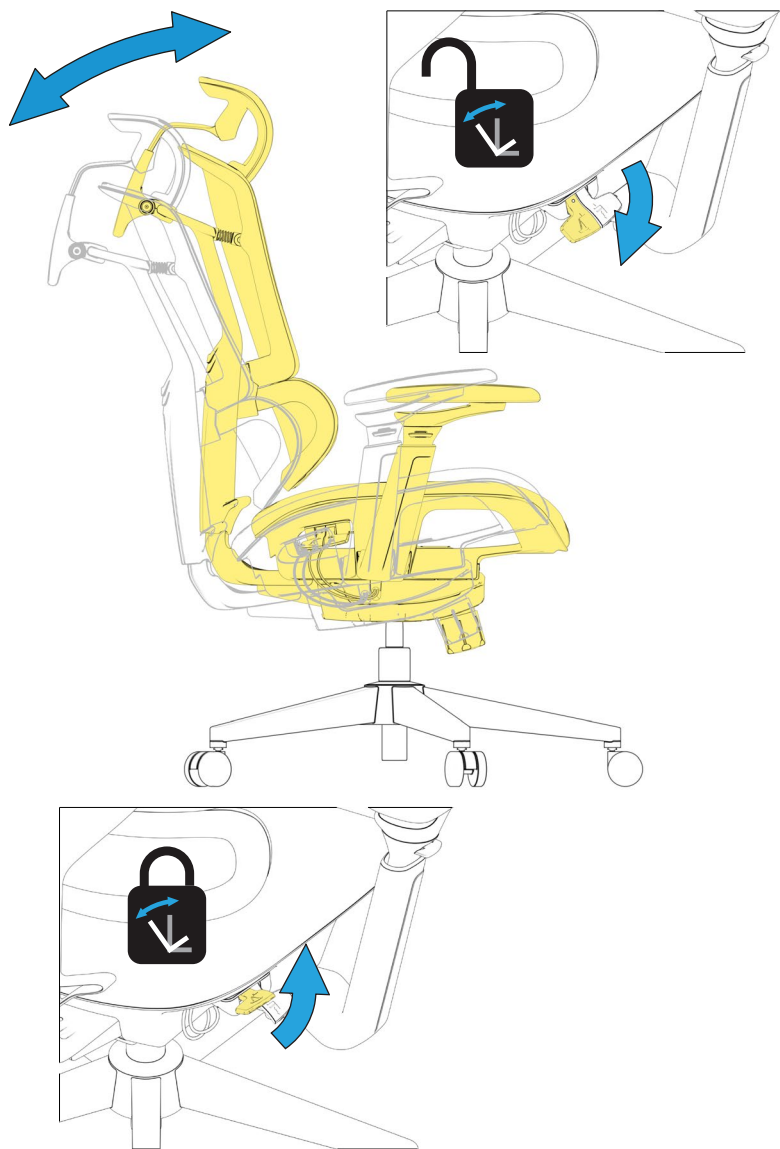
Verbind de hoofdsteun met de rugleuning

S5 1x 

A

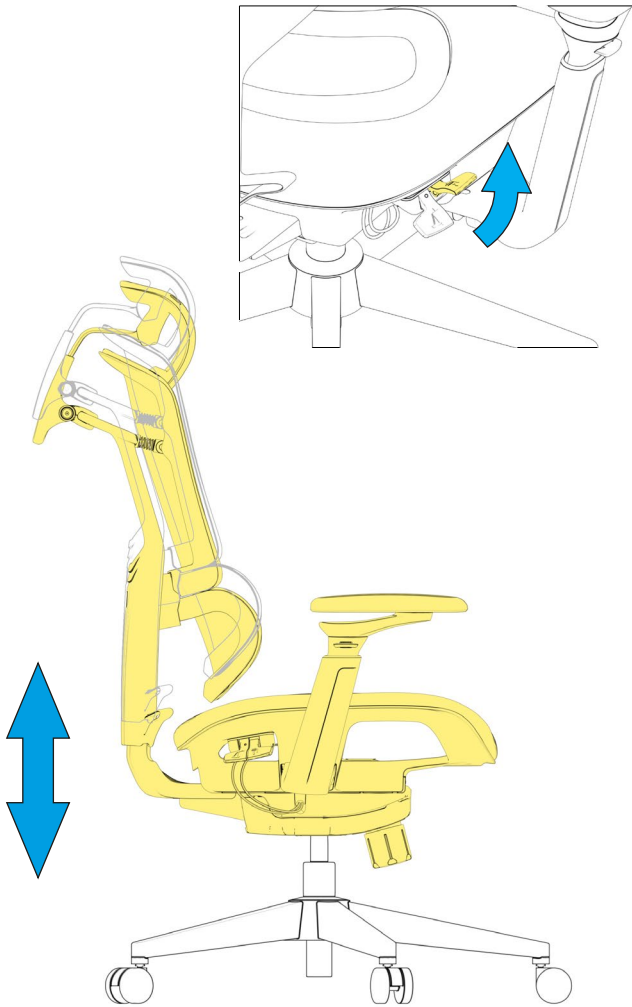


Stel de kantelhoek in



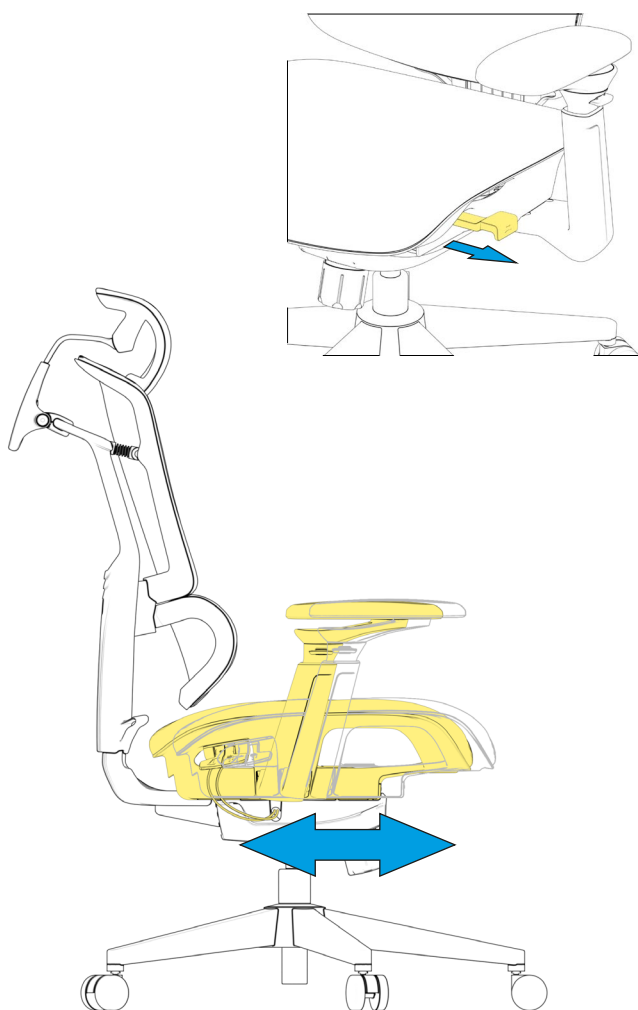
Na ontgrendeling moet er lichte druk worden uitgeoefend op de rugleuning voordat deze loskomt uit zijn huidige vergrendelde hoek.

Zithoogte aanpasbaar

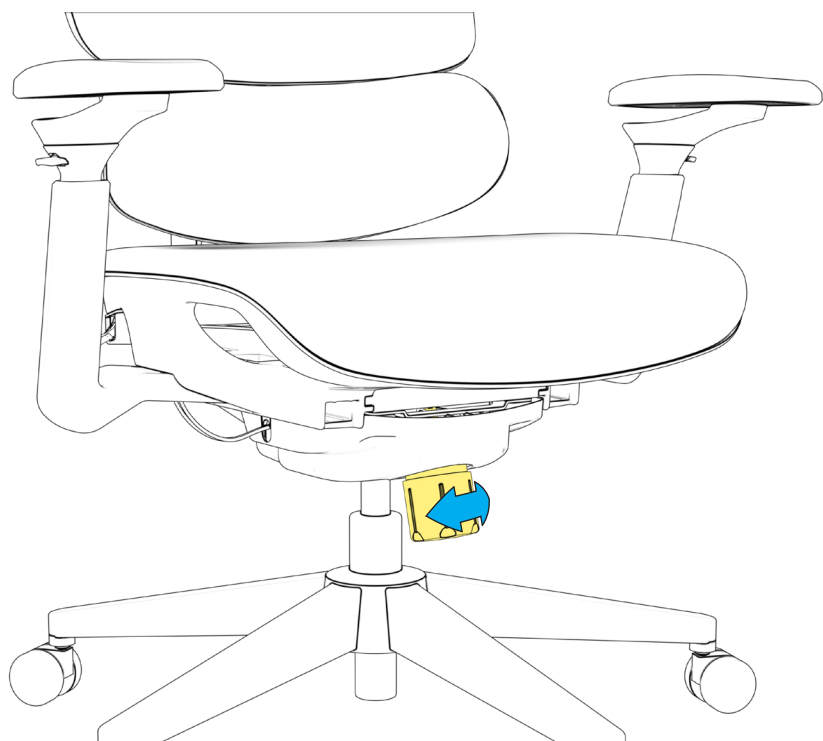


De stoel kan alleen omlaag worden gezet als er druk op de zitting staat.
De stoel kan alleen omhoog worden gezet als er geen druk op de zitting staat.

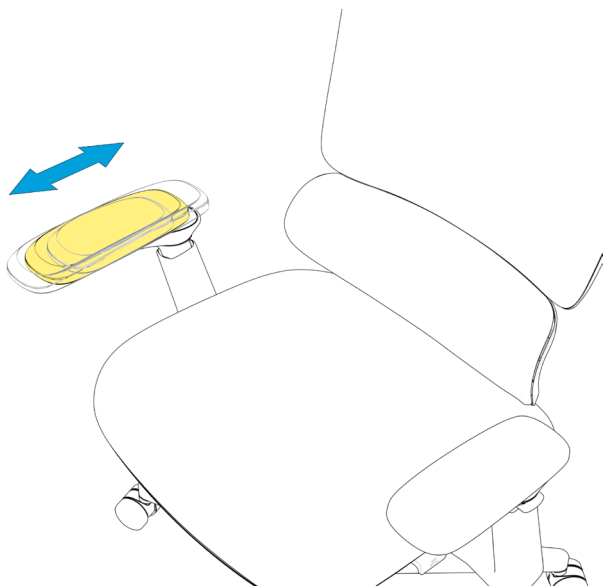
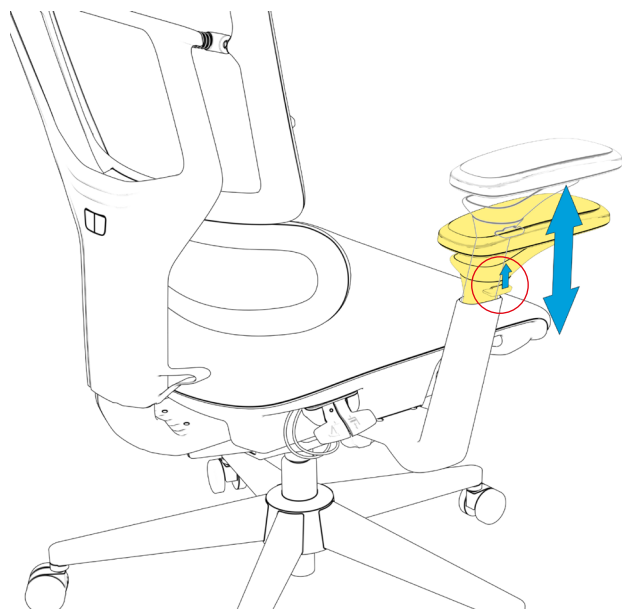
Zitdiepte aanpassen



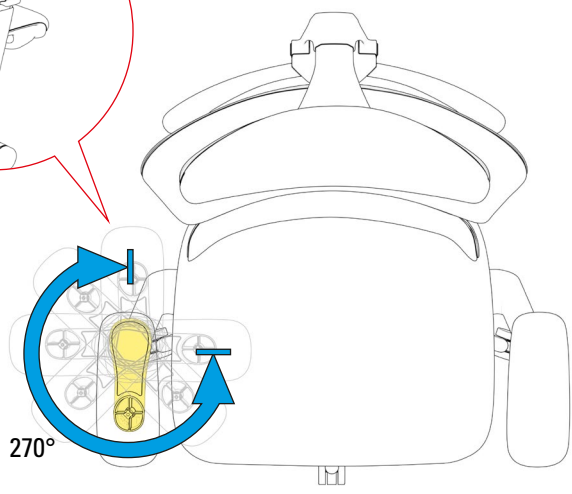
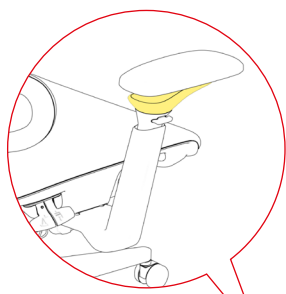
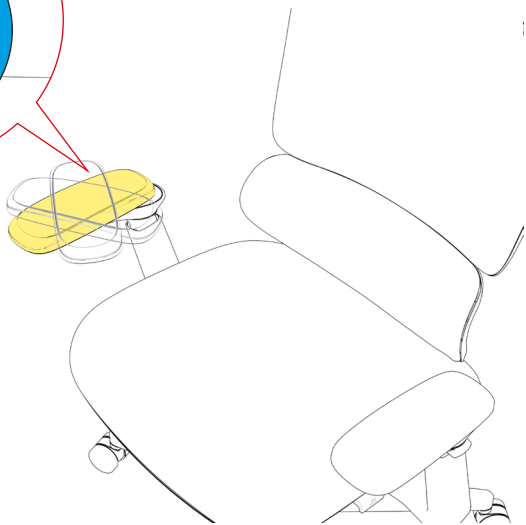
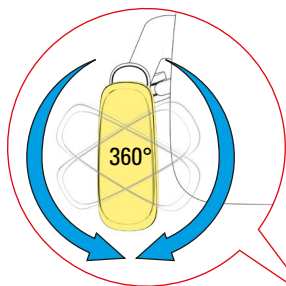
Kantelspanning aanpassen



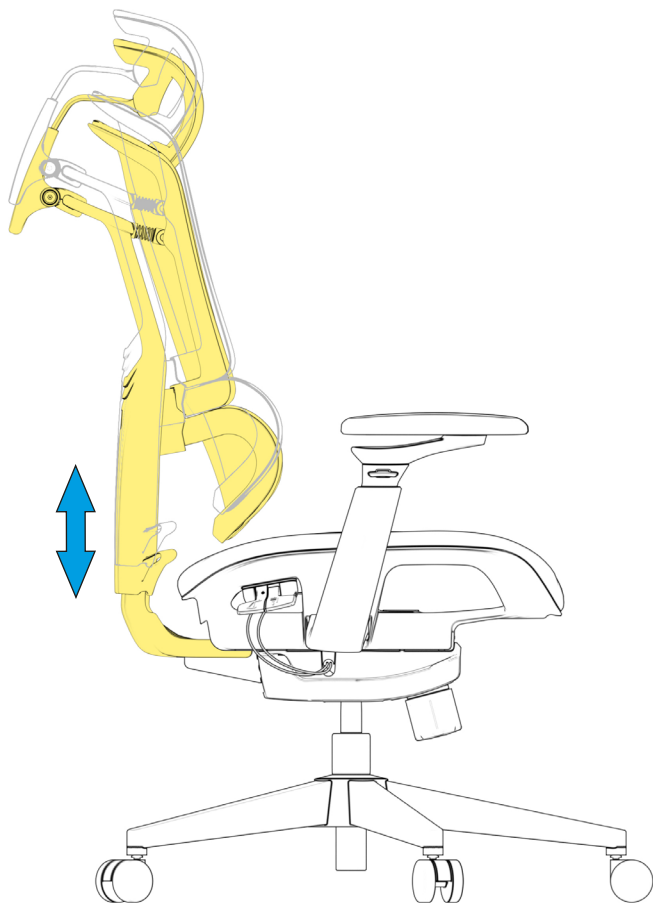
Armlehnen verstellen



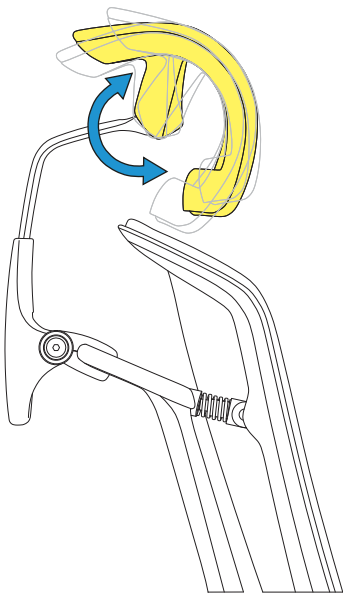
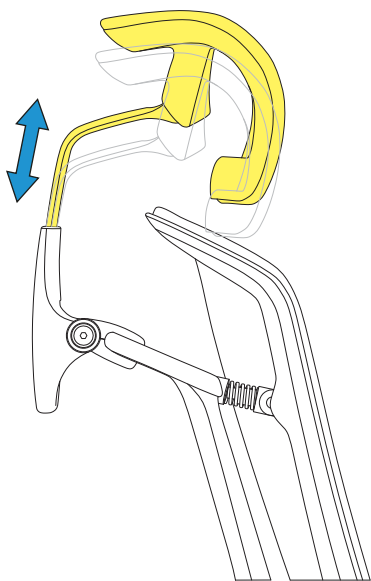
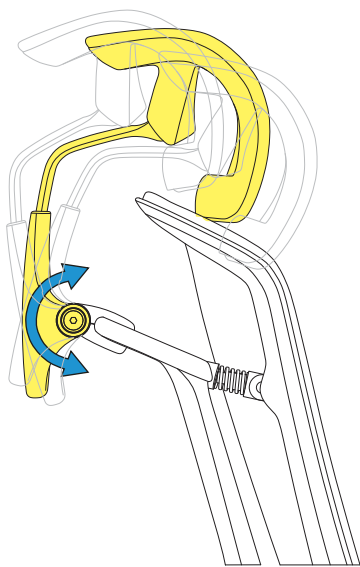
Armlehnungen verstellen



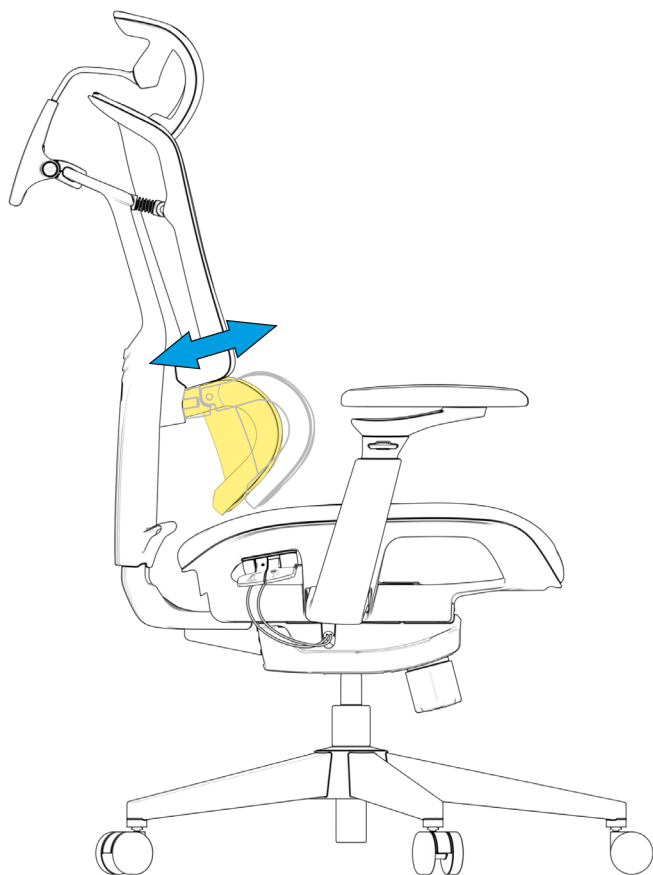
Rugleuning verstellen



Hoofdsteen verstellen



Lendensteun verstellen



Wettelijke vermelding

Voor potentieel verlies van data, speciaal als gevolg van onjuist gebruik, aanvaardt Sharkoon geen aansprakelijkheid.

Alle genoemde producten en omschrijvingen zijn handelsmerken en/of geregistreerde handelsmerken van de respectievelijke fabrikanten en zijn als beschermd beschouwd.

Omdat Sharkoon voortdurend werkt aan productverbetering, kunnen het design en de specificaties zonder voorafgaande kennisgeving worden gewijzigd. De specificaties kunnen per land verschillen.

De wettelijke rechten van de downloadbare software behoren toe aan de respectieve eigenaar. Neem de licentievoorwaarden van de fabrikant in acht voordat je de software gebruikt.

Alle rechten voorbehouden, in het bijzonder (ook in uittreksels) voor vertaling, herdruk, reproductie door kopiëren of andere technische middelen. Overtredingen leiden tot vervolging voor schadevergoeding. Alle rechten zijn voorbehouden met nadruk op patenten of goedkeuringen. Leveringsmogelijkheden en andere technische modificaties voorbehouden.

Afvalverwijdering

Jouw product is ontworpen en vervaardigd met materialen en onderdelen van hoge kwaliteit, die kunnen worden gerecycled en hergebruikt.



Wanneer dit symbool van een afvalcontainer met een kruis erdoor op het apparaat wordt afgebeeld, betekent dit dat het product onder de Europese richtlijn 2012/19/EU valt.

Gooi afgedankte elektrische en elektronische apparatuur weg volgens de voorschriften in jouw land en gooi je oude elektrische en elektronische apparatuur niet bij het normale huishoudelijke afval. Oplaadbare batterijen en batterijen voor eenmalig gebruik moeten gescheiden van ander afval worden weggegooid.

Het correct afvoeren van je oude producten helpt mogelijke negatieve gevolgen voor het milieu en de menselijke gezondheid te voorkomen.

Volg ons op social media!



Facebook



Instagram



YouTube



TikTok



X

Sharkoon Technologies GmbH

Grüninger Weg 48

35415 Pohlheim

Germany

© **Sharkoon Technologies 2025**