



OfficePal
C50/C50M

Instrukcja

Specyfikacja

Ogólne	OfficePal C50	OfficePal C50M
■ Typ pianki	Profilowana pianka o wysokiej gęstości	–
■ Gęstość pianki	60 - 65 kg/m ³	–
■ Konstrukcja ramy	Nylon	Nylon
■ Obicie fotela	Tkanina (Siedzisko) / Siatka (Oparcie)	Siatka
■ Wersje kolorystyczne	Czarny	Szary
■ Regulowane podłokietniki	5D	5D
■ Rozmiar podłokietnika (dł. x sz.)	24,5 x 9 cm	24,5 x 9 cm
■ Typ mechanizmu	Przewodowy mechanizm kontrolny	Przewodowy mechanizm kontrolny
■ Zamek od przechylenia	✓	✓
■ Blokada od pochylenia	✓	✓
■ Regulacja całego fotela	0° - 30°	0° - 30°
■ Podnośnik gazowy	Klasy 4-tej	Klasy 4-tej
■ Sposób oparcia	Wyprostowane plecy	Wyprostowane plecy
■ Regulowany zagłówek	3D	3D
■ Regulowane oparcie	12 wysokości	12 wysokości
■ Regulowana głębokość siedziska	✓	✓
■ Regulowane oparcie pleców	✓	✓
■ Typ podstawy	Stalowa pięcioramienna podstawa	Stalowa pięcioramienna podstawa
■ Rozmiar koła	60 mm	60 mm
■ Wymagane złożenia	✓	✓

Certyfikaty bezpieczeństwa

■ Krzesło (ogólne)	DIN EN 1335-1/2	DIN EN 1335-1/2
■ Podnośnik gazowy	DIN EN 16955	DIN EN 16955

Waga i wymiary

■ Rozmiar siedziska (sz. x dł.)	50 x 47 cm	50 x 47 cm
■ Maksymalna wysokość siedziska	52 cm	51,5 cm
■ Minimalna wysokość siedziska	44 cm	43,5 cm
■ Maks. wysokość podłokietnika od podłogi	82 cm	82 cm
■ Min. wysokość podłokietnika od podłogi	63 cm	63 cm
■ Wysokość oparcia	57 - 62 cm	58 - 63 cm
■ Szerokość oparcia przy ramionach	49 cm	49 cm
■ Rozmiar opakowania (dł. x sz. x wys.)	70 x 40 x 52 cm	70 x 40 x 52 cm
■ Polecana maksymalna wysokość użytkownika	190 cm	190 cm
■ Waga	19,7 kg	18,2 kg
■ Maks. waga użytkownika	136 kg	120 kg

Zawartość opakowania

■ OfficePal C50 / OfficePal C50M / Zestaw akcesoriów

Instrukcje bezpieczeństwa

Ten produkt jest przeznaczony do użytku w suchych pomieszczeniach. Dla własnego bezpieczeństwa należy zawsze postępować zgodnie z poniższymi instrukcjami i upewnić się, że produkt nie jest uszkodzony przed użyciem. Ponadto należy używać wyłącznie kompatybilnych i autoryzowanych akcesoriów przeznaczonych do tego produktu. Gwarancja producenta zostanie unieważniona w przypadku uszkodzenia produktu lub zainstalowanych komponentów sprzętowych na skutek niewłaściwego użytkowania lub nieprzestrzegania tych instrukcji bezpieczeństwa. W przypadku jakichkolwiek problemów z produktem skontaktuj się z naszym działem wsparcia technicznego pod adresem: support@sharkoon.com.

- **OSTRZEŻENIE!** Niebezpieczeństwo zadławienia lub uduszenia z powodu małych elementów i materiałów opakowaniowych. Produkt i jego opakowanie należy przechowywać z dala od dzieci w wieku poniżej 6 lat!
- **OSTRZEŻENIE! OSTRZEŻENIE!** Ryzyko obrażeń, takich jak skaleczenia lub stłuczenia. Należy uważać na ostre krawędzie, otwory i ruchome części. Podczas montażu należy używać rękawic ochronnych.
- **OSTRZEŻENIE!** Ryzyko obrażeń spowodowanych upadkiem, takich jak złamania kości i rany szarpane. Nie używać produktu jako drabiny i nie pozostawiać na nim żadnych przedmiotów. Podczas siedzenia należy zawsze trzymać stopy na podłodze.
- **UWAGA!** Uszkodzenie stawów spowodowane nieprawidłową postawą ciała. Należy pamiętać o prawidłowym, ergonomicznym ustawieniu fotela i sprzętu oraz robić regularne przerwy!
- **UWAGA!** Aby uniknąć niepożądanego hałasu produktu, należy od czasu do czasu sprawdzać i dokręcać śruby oraz oliwić ruchome części.

Informacje o produkcji

1. Zalecamy aby fotel był składany z pomocą drugiej osoby.
2. Aby uniknąć możliwości przewrócenia się krzesła, należy upewnić się, że ciężar na krzesle jest równomiernie rozłożony.
3. Upewnij się, że przez cały czas trzymasz stopy na ziemi. Nie wolno siadać na podłokietnikach.
4. Nie wolno umieszczać ciężkich przedmiotów na fotelu i nie wolno go używać jako drabiny.
5. Unikaj bezpośredniego światła słonecznego, aby plastikowe elementy nie stały się kruche.
6. Nie używaj bardzo drażniących środków czyszczących do czyszczenia fotela.
7. Krzesło jest klasyfikowane jako fotel biurowy klasy C.
8. Uwaga! Tylko odpowiednio przeszkolony personel może wymieniać lub pracować nad elementami regulacji siedzenia.
9. Zalecamy używanie krzesła na standardowej podłodze i tylko w pomieszczeniach.
10. Upewnij się, że wszystkie części są w odpowiednim stanie oraz prawidłowo zamontowane. Niewłaściwa instalacja może spowodować obrażenia. Uszkodzone części mogą wpłynąć na bezpieczeństwo oraz funkcjonowanie.
11. Nie używaj krzesła, jeśli części są uszkodzone lub ich brakuje. Uszkodzone części mogą mieć wpływ na bezpieczeństwo i działanie.
12. Nigdy nie wolno stać na fotelu czy używać go jako drabiny lub tym podobnych rzeczy do wspinaczki.
13. Trzymaj małe części oraz opakowanie z dala od dzieci, bo istnieje ryzyko uduszenia!
14. Fotel nie jest zabawką dla dzieci. Trzymaj niemowlęta i małe dzieci z dala od fotela obrotowego.
15. W przypadku wrażliwych podłóg (np. parkiet, kora, laminat) należy użyć dodatkowej wykładziny ochronnej.
16. Producent nie ponosi żadnej odpowiedzialności za bezpośrednie i pośrednie szkody wynikające z niewłaściwego użytkowania lub nieprzestrzeganie instrukcji bezpieczeństwa.
17. Krzesło może przyjąć maksymalnie 136 kg (C50) / 120 kg (C50M).

Warunki gwarancji

W obrębie Unii Europejskiej oraz w wybranych krajach spoza UE firma Sharkoon udziela na ten produkt ograniczonej gwarancji producenta o czasie trwania 5 lat. Gwarancja producenta jest niezależna od ustawowej rękojmi i nie narusza ani nie ogranicza praw nabywcy wynikających z ustawowej ochrony konsumenckiej. Aktualny wykaz krajów spoza UE, w których obowiązuje gwarancja producenta, znajduje się na oficjalnej stronie Sharkoon pod adresem www.sharkoon.com w sekcji „Warunki gwarancji”. Ograniczona gwarancja producenta udzielana jest na poniższych warunkach:

1) Czas trwania gwarancji

Okres gwarancji rozpoczyna się w momencie zakupu nowego produktu przez użytkownika końcowego, ale nie później niż 6 miesięcy od daty produkcji. Okres gwarancji nie ulega przedłużeniu w przypadku wymiany lub naprawy przeprowadzonej w ramach gwarancji. Niemniej jednak, gwarancja wygasa nie wcześniej niż po 6 miesiącach od daty takiej wymiany lub naprawy.

2) Zakres gwarancji

Sharkoon zapewnia, że produkt objęty gwarancją jest wolny od wad materiałowych i produkcyjnych w okresie określonym w gwarancji. Pod warunkiem, że produkt jest używany zgodnie z przeznaczeniem i zgodnie z instrukcjami bezpieczeństwa zawartymi w niniejszym dokumencie. W szczególności gwarancja nie obejmuje następujących przypadków:

- Uszkodzenia wynikające z nieprawidłowego użytkowania lub instalacji
- Produkty modyfikowane, nawet jeśli modyfikacja nie jest przyczyną usterki
- Uszkodzenia spowodowane czynnikami zewnętrznymi, takimi jak awarie zasilania, przepięcia, niewłaściwe źródło zasilania, kontakt z cieczami lub uszkodzenia mechaniczne
- Wady wizualne, które nie wpływają na funkcjonalność produktu

Gwarancja obejmuje wyłącznie sam produkt. Akcesoria, które nie są trwale połączone z produktem, takie jak kable podłączane zewnętrznie, nie są objęte gwarancją. Odpowiedzialność za straty pośrednie i/lub szkody wynikające z wady produktu jest również wykluczona, chyba że odpowiedzialność taka jest wyraźnie przewidziana przez przepisy prawa.

3) Zakres świadczeń gwarancyjnych

W przypadku zgłoszenia roszczenia gwarancyjnego firma Sharkoon może, według własnego uznania, naprawić produkt lub wymienić go na produkt o równoważnej lub wyższej wartości.

Jeśli naprawa ani wymiana nie będą możliwe, Sharkoon zwróci kwotę odpowiadającą cenie detalicznej zalecanej przez producenta w momencie zakupu lub rzeczywistej cenie zakupu (w zależności od tego, która z nich jest niższa), pomniejszoną o opłatę za użytkowanie w wysokości 10% danej ceny za każdy pełny rok użytkowania.

4) Realizacja gwarancji

Aby zgłosić roszczenie gwarancyjne, należy skontaktować się z działem wsparcia technicznego Sharkoon drogą mailową pod adresem:

support@sharkoon.com. Do zgłoszenia wymagane są następujące informacje:

- Dowód zakupu (faktura, paragon) z datą
- Numer seryjny produktu
- Szczegółowy opis usterki

Jeśli po wstępnej analizie okaże się, że konieczne jest przesłanie wadliwego produktu do Sharkoon w celu usunięcia usterki, otrzymasz etykietę zwrotną, którą można wykorzystać do przesyłki na terenie UE.

W przypadku produktów zakupionych poza UE, dalsza procedura zostanie z Tobą ustalona indywidualnie.

Prosimy o odesłanie produktu razem z dołączonymi akcesoriami. Sharkoon nie ponosi odpowiedzialności za uszkodzenie lub zagubienie dodatkowych przedmiotów. Produkt musi zostać przesłany w odpowiednim opakowaniu, które zapewni ochronę przed uszkodzeniami w trakcie standardowego transportu.

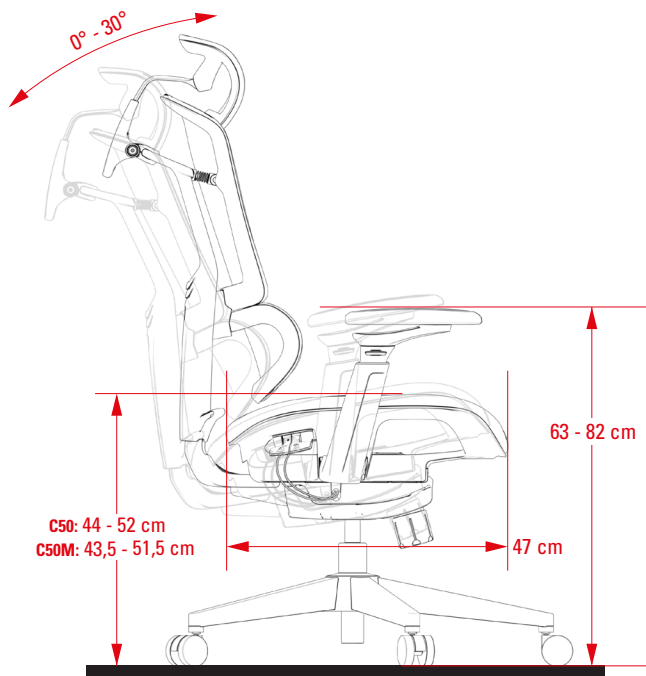
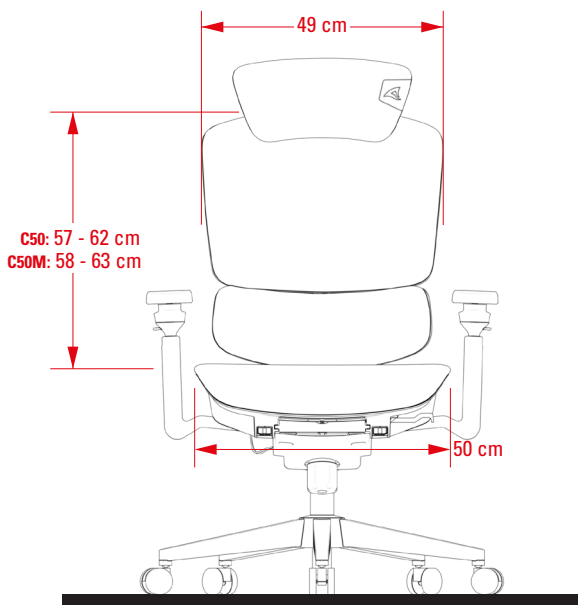
Po otrzymaniu przesyłki produkt zostanie sprawdzony pod kątem tego, czy zgłoszenie mieści się w zakresie gwarancji.

Jeśli roszczenie gwarancyjne zostanie uznane za zasadne, świadczenie gwarancyjne zostanie zrealizowane możliwie jak najszybciej, jednak nie później niż w ciągu 4 tygodni od otrzymania produktu. Wysyłka na terenie UE jest bezpłatna. W przypadku przesyłek do krajów spoza UE, firma Sharkoon ma prawo naliczyć dodatkowe koszty i uzależnić wysyłkę od uprzedniej zapłaty.

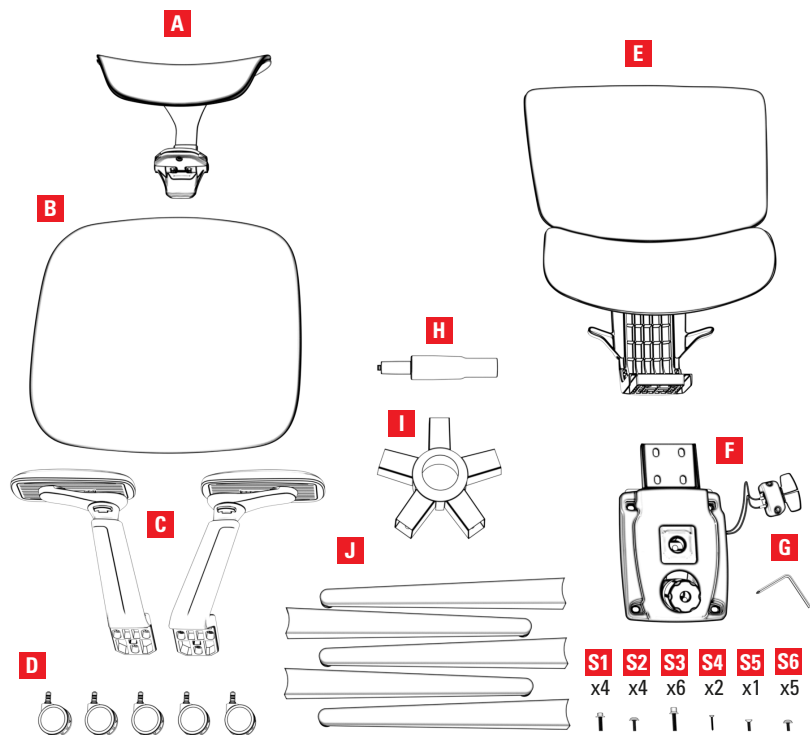
Jeśli nie zostanie stwierdzone uprawnienie do roszczenia gwarancyjnego, produkt może zostać — według Twojego wyboru — odesłany za opłatą, zutylizowany bezpłatnie, lub – jeśli to możliwe – naprawiony odpłatnie. W przypadku napraw odpłatnych mogą obowiązywać szczególne warunki, które zostaną z Tobą wcześniej uzgodnione.

Jeśli zostanie wysłany produkt zastępczy lub zwrócona kwota według ustalonej wartości, pierwotnie przesłany produkt zostanie zutylizowany bezpłatnie przez firmę Sharkoon.

Wymiary



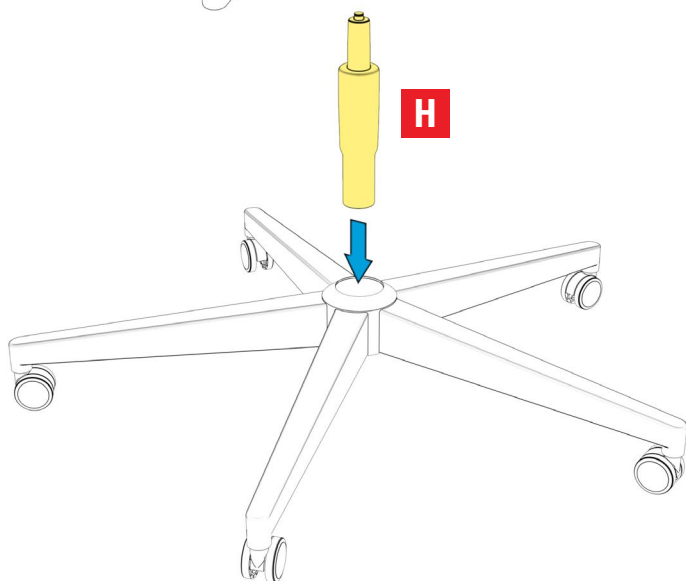
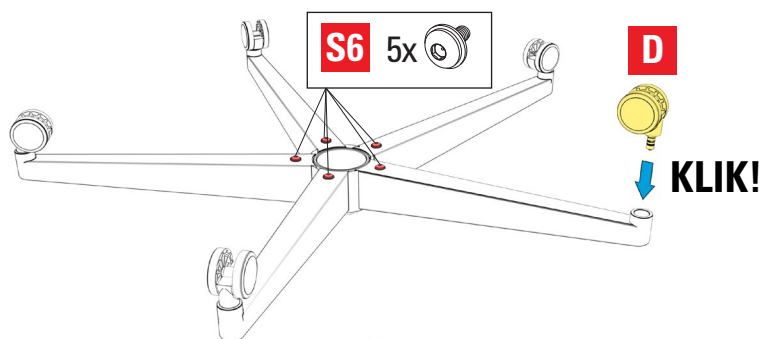
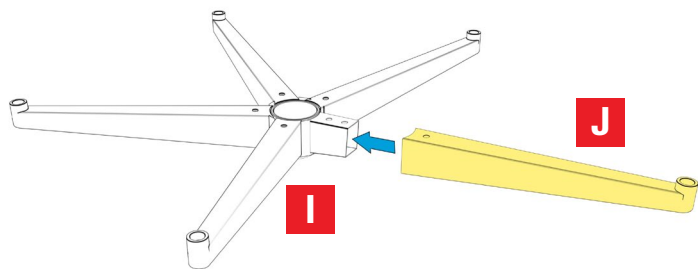
Opakowanie zawiera



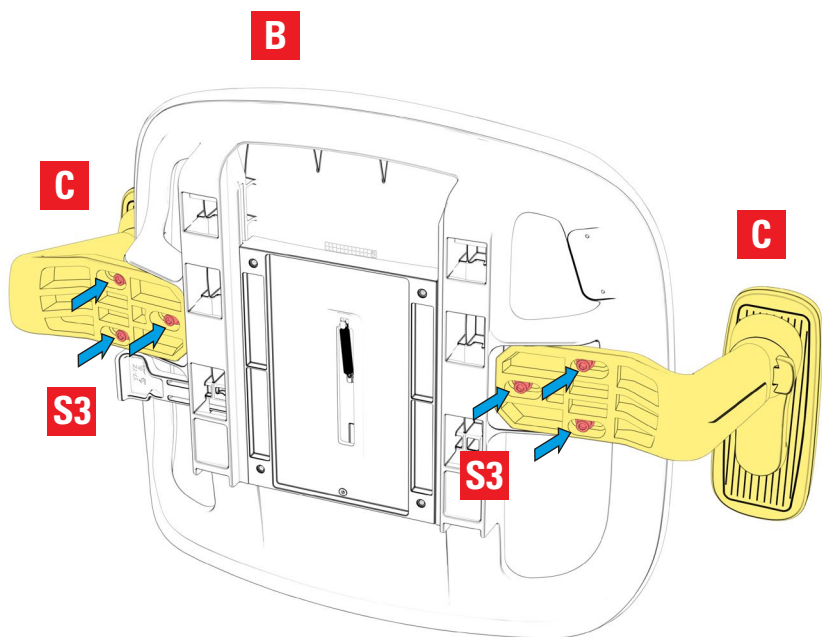
- A** 1x Zagłówek
- B** 1x Siedzisko
- C** 2x Podłokietnik
- D** 5x Koła 60 mm
- E** 1x Oparcie
- F** 1x Mechanizm fotela
- G** 1x Klucz imbusowy
- H** 1x Podnośnik gazowy
- I** 1x Korpus podstawy (pięcioramiennej)
- J** 5x Ramiona podstawy (pięcioramiennej)

- S1** 4x Śruba M6 x 25 mm
- S2** 4x Śruba M8 x 20 mm
- S3** 6x Śruba M6 x 35 mm
- S4** 2x Śruba M5 x 25 mm
- S5** 1x Śruba M6 x 20 mm
- S6** 5x Śruba M6 x 16 mm

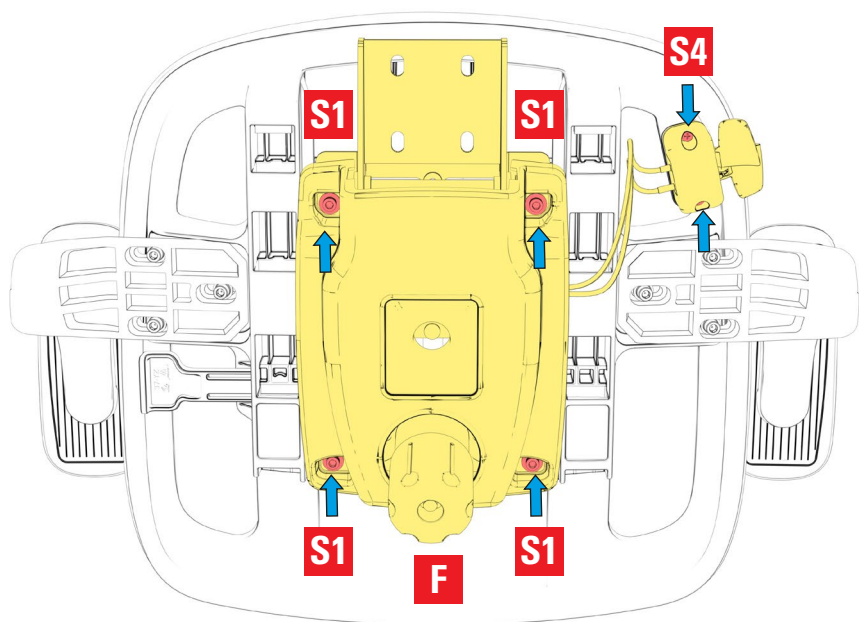
Pięcioramienna podstawa i podnośnik gazowy



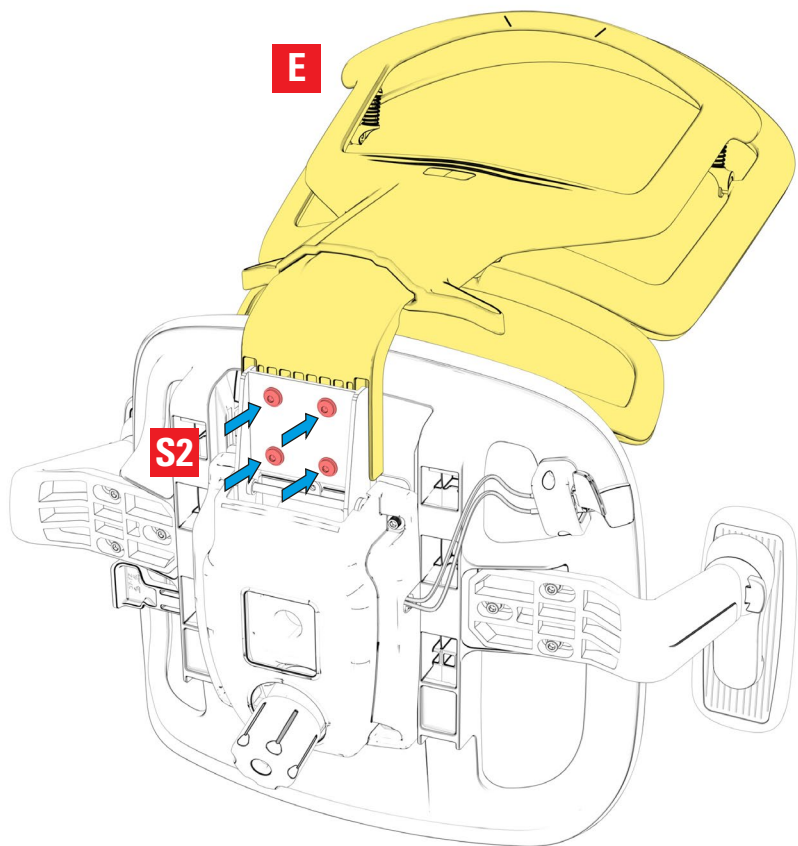
Połączenie podłokietników z podstawą siedziska



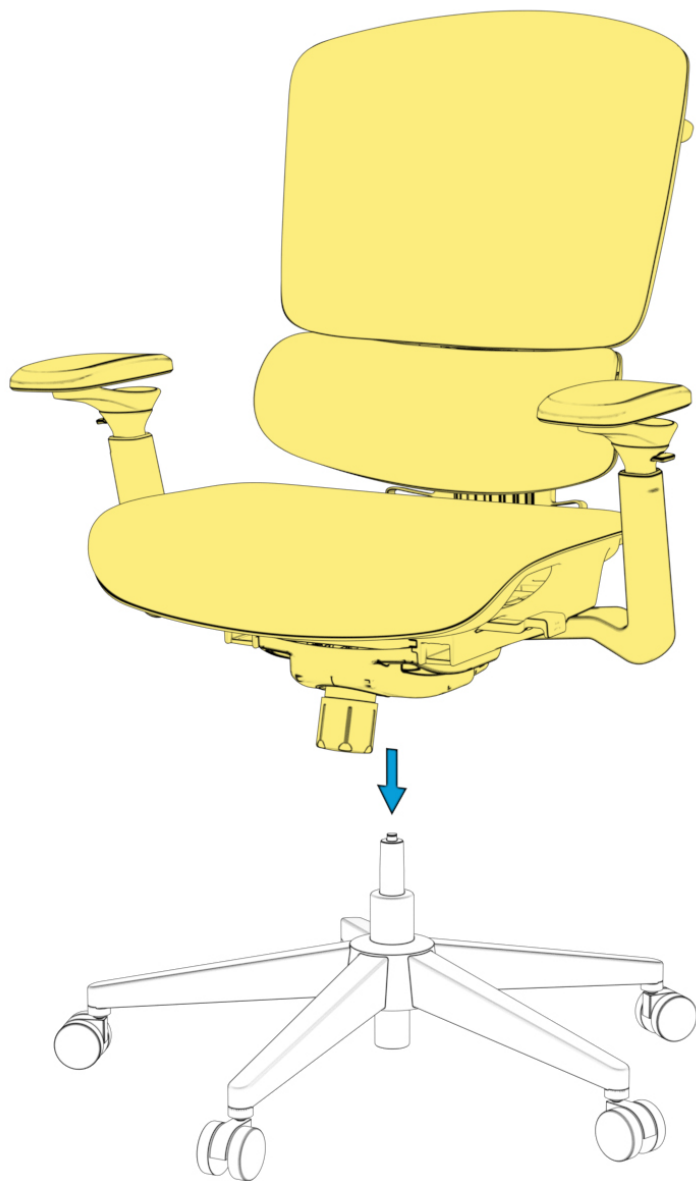
Połączenie mechanizmu fotela



Połączone oparcie z siedziskiem



Łączenie części

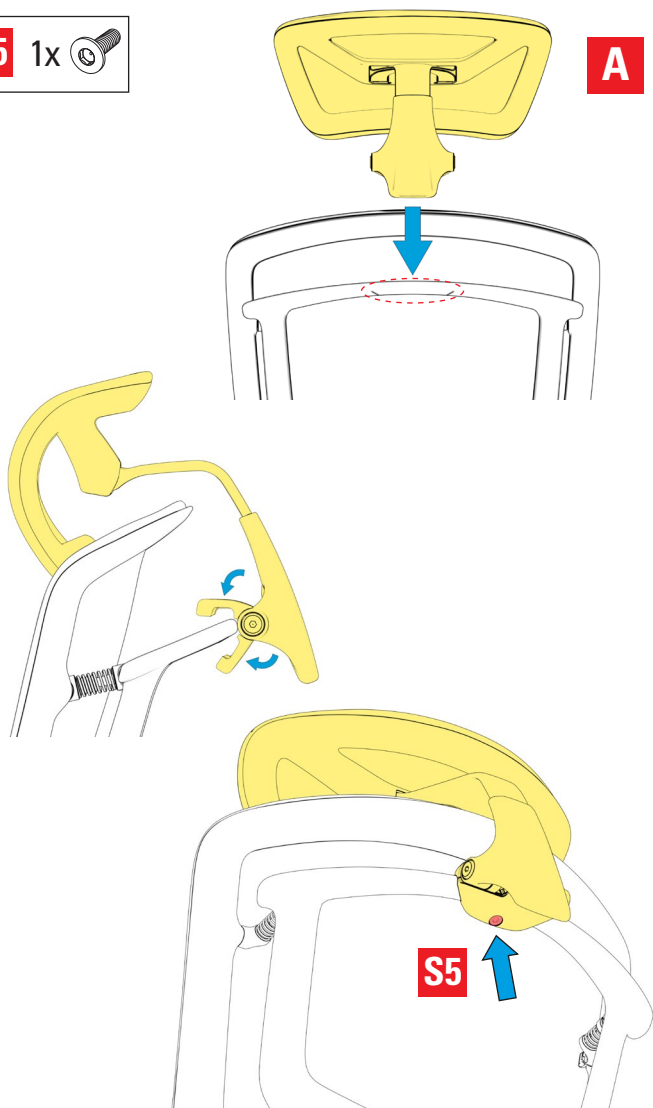


Uwaga! Aby uniknąć uszkodzenia mienia lub obrażeń ciała, upewnij się że tłok gazowy od podnoszenia i mechanizm krzesła są dobrze zamontowane!

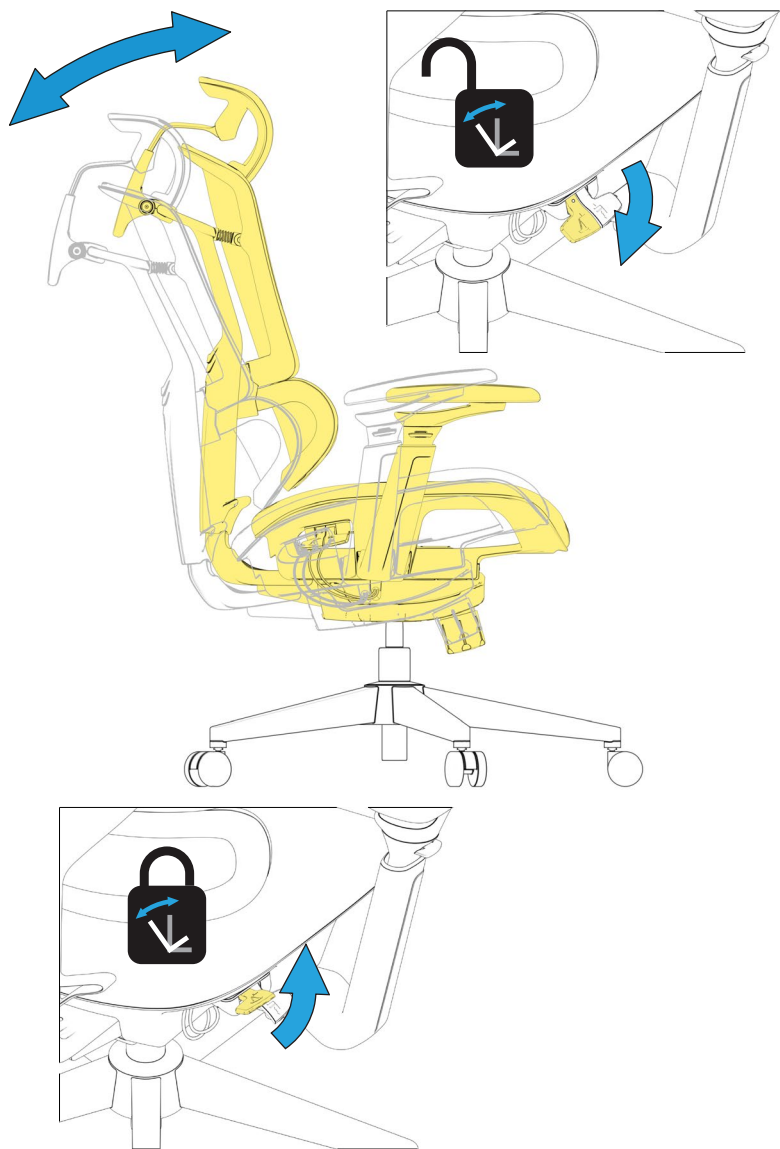
Połączenie zagłówka z oparciem

S5 1x 

A

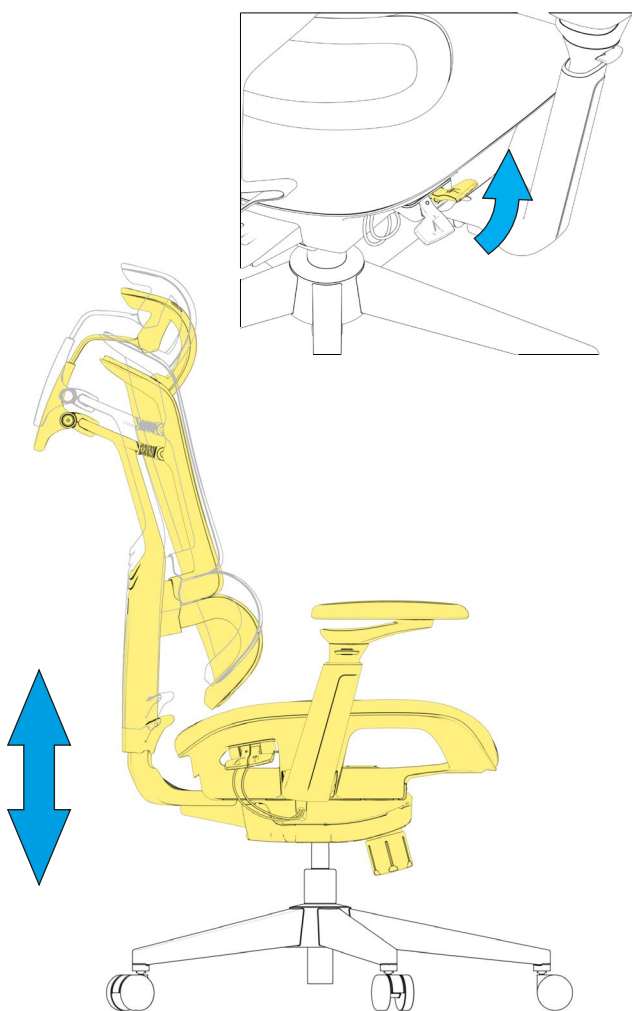


Regulacja pochylenia



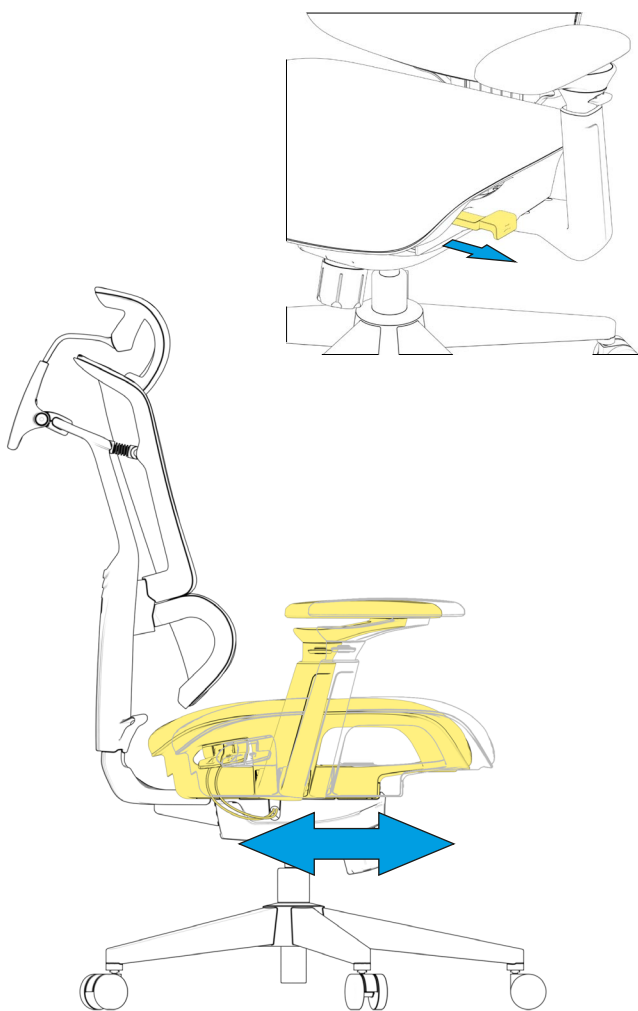
Po odblokowaniu należy najpierw lekko nacisnąć oparcie, zanim fotel zostanie zwolniony z aktualnie zablokowanego kąta.

Regulacja wysokości fotela

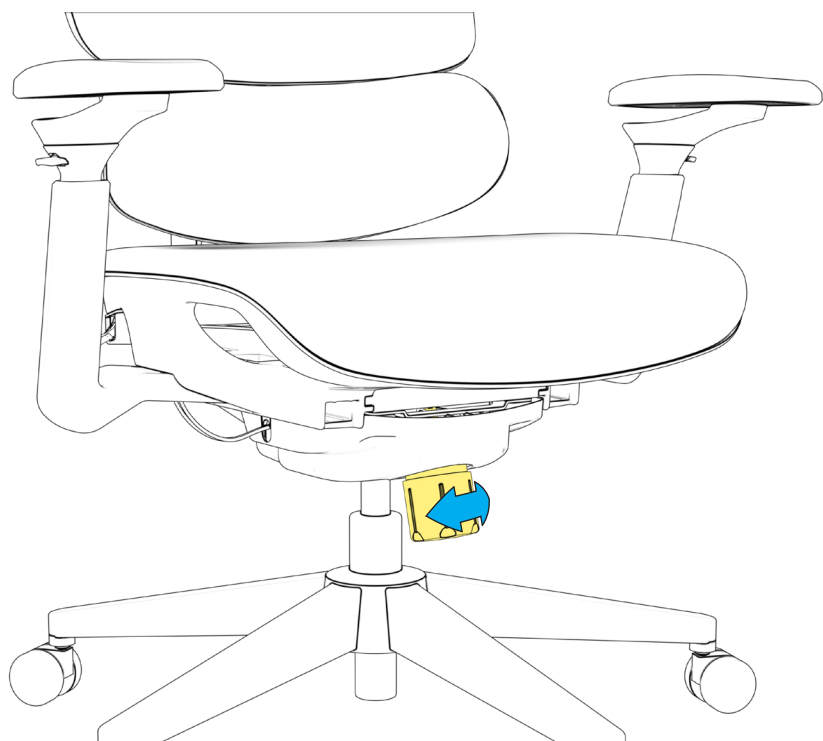


Krzesło można opuścić tylko wtedy, gdy na siedzisko wywierany jest nacisk.
Krzesło można podnieść tylko wtedy, gdy nie ma nacisku na siedzisko.

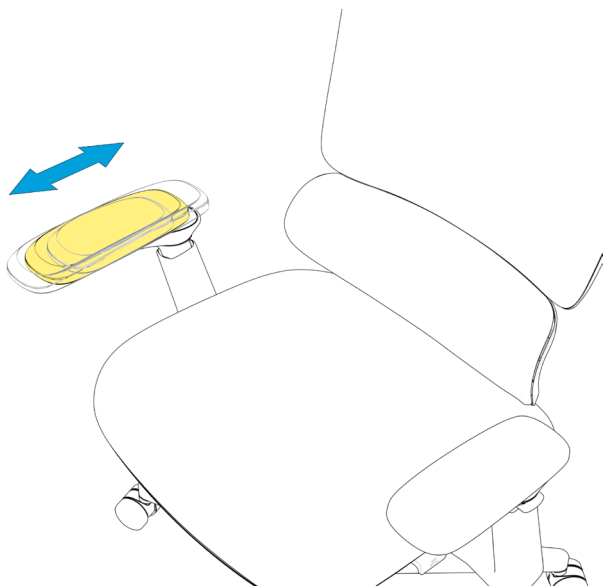
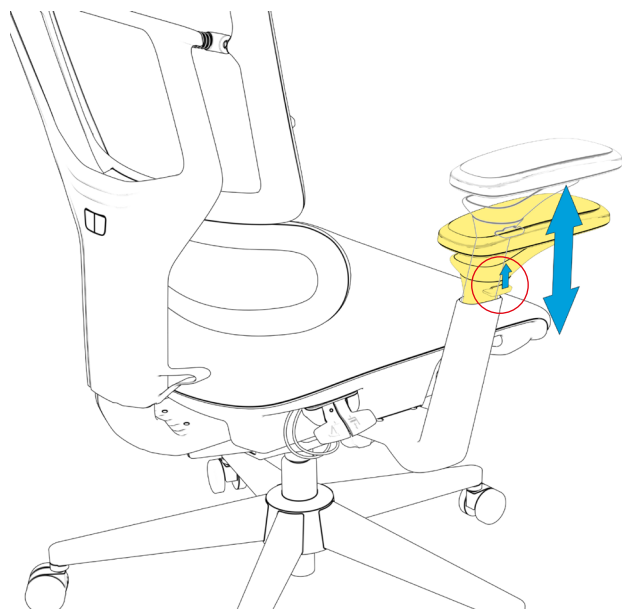
Regulacja głębokości siedziska



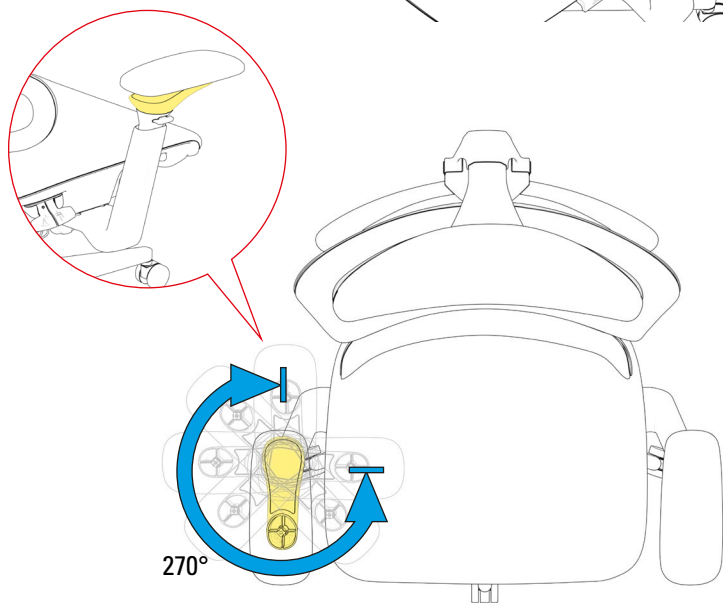
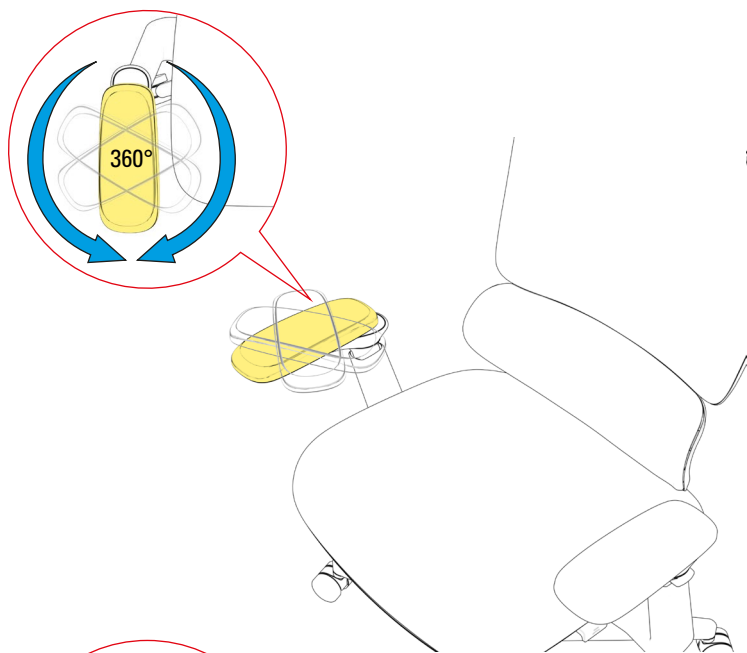
Regulacja naprężenia pochylenia



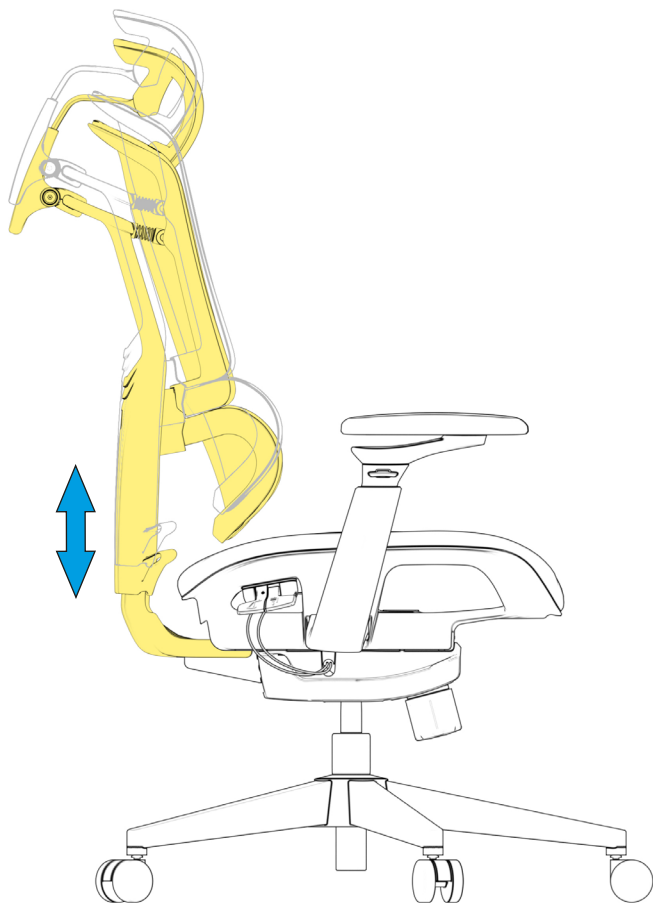
Regulacja podłokietników



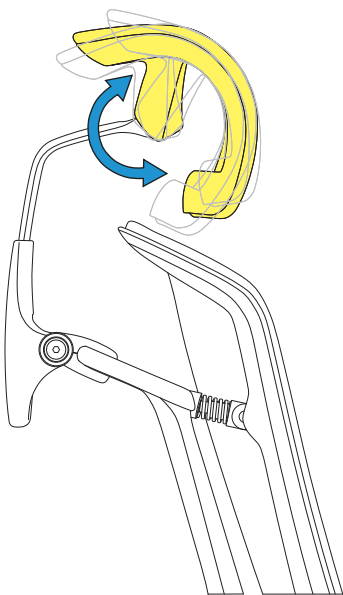
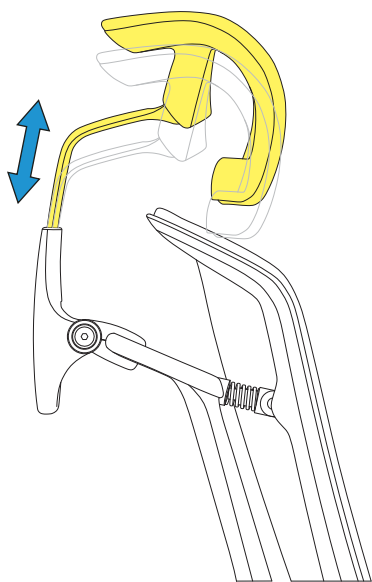
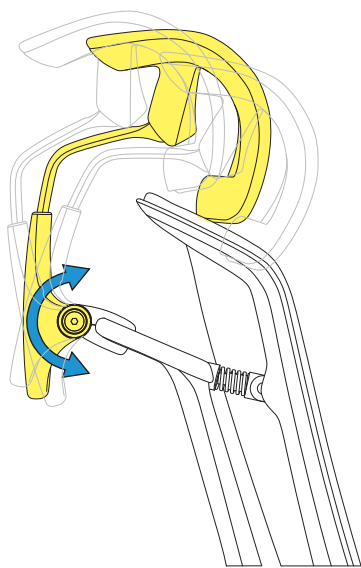
Regulacja podłokietników



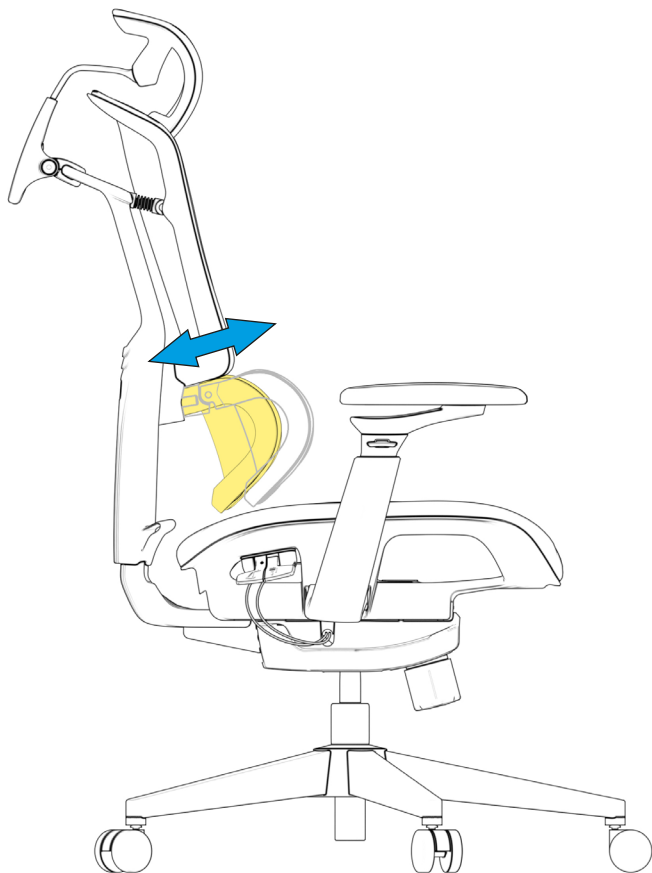
Regulacja oparcia



Regulacja zagłówka



Dostosuj podparcie lędźwiowe



Zastrzeżenia prawne

Za potencjalną utratę danych, szczególnie w wyniku nieprawidłowej obsługi produktu, firma Sharkoon nie ponosi żadnej odpowiedzialności.

Wszystkie wymienione produkty i opisy są znakami towarowymi i /lub zastrzeżonymi znakami towarowymi odpowiednich producentów i są zaakceptowane jako chronione.

W następstwie polityki stałego ulepszania produktu przez firmę Sharkoon, konstrukcja i specyfikacje mogą ulec zmianie bez uprzedniego powiadomienia. Krajowe specyfikacje produktów poszczególnych regionów mogą się różnić od siebie.

Wszelkie prawa zastrzeżone, szczególnie w zakresie tłumaczenia, przedruku, powielania poprzez kopiowanie lub przy użyciu innych środków technicznych. Naruszenia doprowadzi do odszkodowania. Wszelkie prawa są zastrzeżone, szczególnie w zakresie praw do patentu lub użytkowego patentu. Sposób dostawy i modyfikacje techniczne są zastrzeżone.

Utylizacja

To urządzenie zostało zaprojektowane i wykonane z wysokiej jakości materiałów i elementów, które mogą zostać poddane utylizacji oraz ponownemu wykorzystaniu.



Symbol przekreślonego śmietnika na kółkach dołączony do produktu oznacza, że jest on objęty Dyrektywą Europejską 2012/19/UE w sprawie elektroniki.

Utylizuj zużyty sprzęt elektryczny i elektroniczny zgodnie z przepisami obowiązującymi w Twoim kraju i nie wyrzucaj go razem z odpadami komunalnymi. Akumulatory i baterie jednorazowe muszą być utylizowane oddzielnie od innych odpadów.

Prawidłowa utylizacja starego używanego produktu pomoże zapobiec potencjalnym negatywnym skutkom dla środowiska i zdrowia ludzkiego..

Śledź nas na social mediach!



Facebook



Instagram



YouTube



TikTok



X

Sharkoon Technologies GmbH

Grüninger Weg 48

35415 Pohlheim

Germany

© Sharkoon Technologies 2025