



**OfficePal**  
**C50/C50M**

**Manual**

# Especificações

<b>Geral</b>	<b>OfficePal C50</b>	<b>OfficePal C50M</b>
■ Tipo de espuma	Espuma moldada de alta densidade	–
■ Densidade de espuma	60 - 65 kg/m <sup>3</sup>	–
■ Construção da armação	Nylon	Nylon
■ Material da tampa do assento	Tecido (Base do assento) / Malha (Encosto para as costas)	Malha
■ Versões de cor	Preto	Cinza
■ Apoio para braços ajustáveis	5D	5D
■ Tamanho da almofada do apoio para braços (C X L)	24,5 x 9 cm	24,5 x 9 cm
■ Mecanismo	Mecanismo de controle por cabos	Mecanismo de controle por cabos
■ Trava da inclinação	✓	✓
■ Trava do ângulo da inclinação	✓	✓
■ Ângulo de inclinação ajustável	0° - 30°	0° - 30°
■ Pistão de elevação a gás	Class-4	Class-4
■ Estilo da parte traseira do assento	Parte de trás alta	Parte de trás alta
■ Encosto para cabeça ajustável	3D	3D
■ Encosto para as costas ajustável	12 alturas	12 alturas
■ Profundidade do assento ajustável	✓	✓
■ Apoio lombar ajustável	✓	✓
■ Tipo de base	Base de aço cinco estrelas	Base de aço cinco estrelas
■ Tamanho das rodinhas	60 mm	60 mm
■ Montagem necessária	✓	✓

## Certificados de segurança

■ Cadeira (Geral)	DIN EN 1335-1/2	DIN EN 1335-1/2
■ Pistão de elevação a gás	DIN EN 16955	DIN EN 16955

## Pesos e dimensões

■ Tamanho do assento (L x A)	50 x 47 cm	50 x 47 cm
■ Altura máxima da cadeira	52 cm	51,5 cm
■ Altura mínima da cadeira	44 cm	43,5 cm
■ Máx. Altura do braço do chão	82 cm	82 cm
■ Min. Altura do braço do chão	63 cm	63 cm
■ Altura do encosto	57 - 62 cm	58 - 63 cm
■ Largura do ombro do encosto	49 cm	49 cm
■ Tamanho da embalagem (C x L x A)	70 x 40 x 52 cm	70 x 40 x 52 cm
■ Altura máxima do usuário recomendada	190 cm	190 cm
■ Peso	19,7 kg	18,2 kg
■ Máx. Capacidade de peso	136 kg	120 kg

## Conteúdo da embalagem

■ OfficePal C50 / OfficePal C50M / Jogo de acessórios
---

# Instruções de segurança

Este produto foi projetado como uma cadeira para uso em áreas internas secas. Para sua própria segurança, siga sempre as instruções abaixo e certifique-se de que o produto não esteja danificado antes do uso. Além disso, use somente acessórios compatíveis e autorizados destinados a este produto. A garantia do fabricante será anulada se o produto ou qualquer componente de hardware instalado for danificado devido ao uso inadequado ou à não conformidade com estas instruções de segurança. Caso ocorra algum problema com o produto, entre em contato com o nosso suporte técnico ao cliente pelo e-mail [support@sharkoon.com](mailto:support@sharkoon.com).

- **ATENÇÃO!** Risco de asfixia ou sufocamento devido a peças pequenas e materiais de embalagem. Mantenha o produto e seus materiais de embalagem longe do alcance de crianças com menos de 6 anos de idade!
- **ATENÇÃO!** Risco de ferimentos, como cortes ou contusões. Fique atento a bordas afiadas, aberturas e peças móveis. Use luvas de segurança durante a montagem.
- **ATENÇÃO!** Risco de ferimentos causados por quedas, como fraturas ósseas e lacerações. Não use o produto como escada e não deixe nenhum objeto sobre ele. Certifique-se sempre de manter os pés no chão quando estiver sentado.
- **CUIDADO!** Danos nas articulações devido a uma má postura corporal. Tenha em atenção o posicionamento ergonômico correto da sua cadeira e do seu equipamento e faça pausas regulares!
- **OBSERVAÇÃO!** Para evitar ruídos indesejados do produto, verifique e aperte os parafusos e lubrifique as peças móveis ocasionalmente.

# Informações sobre o produto

1. Recomendamos que a cadeira seja montada com a ajuda de uma outra pessoa.
2. Para evitar qualquer possibilidade de a cadeira tombar, certifique-se de que o peso na cadeira seja uniformemente distribuído.
3. Mantenha os pés apoiados no chão sempre. Não se sente sobre os braços da cadeira.
4. Não coloque objetos pesados sobre a cadeira e não a utilize a cadeira como escada.
5. Evite espor a cadeira a luz solar para garantir que os componentes plásticos não se tornem frágeis.
6. Não utilizar agentes de limpeza agressivos para limpar a cadeira.
7. A cadeira gamer é classificada como uma cadeira de trabalho de escritório tipo C.
8. **Atenção!** Somente pessoas instruídas devem montar e trocar os ajustes da cadeira.
9. Recomendamos usar a cadeira apenas em pisos convencionais e planos e apenas em ambientes internos.
10. Certifique-se de que todas as peças estão intactas e instaladas corretamente. A instalação incorreta pode resultar em ferimentos. As peças danificadas podem afetar a segurança e a função do produto.
11. Não use a cadeira quando as partes estiver quebradas ou faltando. Partes danificadas podem afetar a segurança e as funções.
12. Nunca fique de pé na cadeira, use como escada, ou algo parecido.
13. Mantenha pequenas peças e embalagens longe das crianças, existe o risco de sufocação!
14. A cadeira não é um brinquedo infantil. Mantenha os bebês e crianças longe da cadeira giratória.
15. Com pisos duros sensíveis (por exemplo, laminado, cortiço parquet), use um tapete de proteção.
16. O fabricante não assume qualquer responsabilidade por danos diretos. Uso indevido ou não observância das instruções de segurança.
17. A cadeira é resistente até 136 kg (C50) / 120 kg (C50M).

# Condições de garantia

Na UE e em determinados países fora da UE, a Sharkoon oferece uma garantia limitada do fabricante com uma duração de 5 anos para este produto. Esta garantia do fabricante é independente da garantia legal e não prejudica nem limita quaisquer direitos do comprador já existentes ao abrigo da garantia legal. Uma lista atualizada dos países fora da UE onde a garantia do fabricante se aplica pode ser encontrada no site oficial da Sharkoon em [www.sharkoon.com](http://www.sharkoon.com) em «Condições de garantia». A garantia limitada do fabricante é fornecida de acordo com as seguintes condições:

## 1) Duração da garantia

A duração da garantia começa no momento da compra do produto novo pelo usuário final, mas não mais tarde do que 6 meses após a data de produção. A duração da garantia não é estendida devido a qualquer substituição ou reparo que tenha sido realizado de acordo com as condições da garantia. Entretanto, a garantia não termina antes de 6 meses após a substituição ou o reparo.

## 2) Escopo da garantia

A Sharkoon garante que o produto coberto pela garantia está livre de defeitos de material e de fabrico durante o período de garantia especificado. Isto sob a condição de que o produto seja utilizado conforme o previsto e de acordo com as instruções de segurança contidas neste documento. Em particular, os itens a seguir não são cobertos pela garantia:

- Danos causados por uso ou instalação inadequados
- Produtos modificados, mesmo que a modificação não seja a causa da falha
- Danos causados por influências externas, como falhas de energia, sobretensão, fonte de alimentação inadequada, contato com líquidos ou impacto físico
- Defeitos visuais que não prejudiquem a função

A garantia é limitada ao produto real. Os acessórios que não estão permanentemente conectados ao produto, como cabos de encaixe, não são cobertos pela garantia. A responsabilidade por perdas e/ou danos consequentes devido a um defeito do produto também é excluída, a menos que a responsabilidade seja especificamente prescrita por lei.

### 3) Serviço oferecido pela garantia

No caso de uma reivindicação de garantia, a Sharkoon poderá, a seu critério, consentar o produto ou substituí-lo por um produto de valor pelo menos igual. Se o reparo ou a substituição não for possível, a Sharkoon reembolsará um valor baseado no preço de varejo recomendado pelo fabricante no momento da compra ou no preço real de compra (o que for menor), menos uma taxa de uso de 10% do preço aplicável para cada ano completo de uso.

### 4) Processamento da garantia

Para fazer uma reclamação de garantia, entre em contato com o Suporte Técnico da Sharkoon pelo e-mail [support@sharkoon.com](mailto:support@sharkoon.com). Os seguintes itens são necessários para qualquer reclamação:

- Comprovante de compra (fatura, nota fiscal) com data
- Número de série
- Descrição detalhada do defeito

Se, após uma análise inicial, for necessário enviar o produto afetado para a Sharkoon para que a falha possa ser corrigida, você receberá uma etiqueta de devolução que poderá ser usada para envio dentro da UE. No caso de produtos comprados em países fora da UE, o procedimento posterior será combinado diretamente com o cliente.

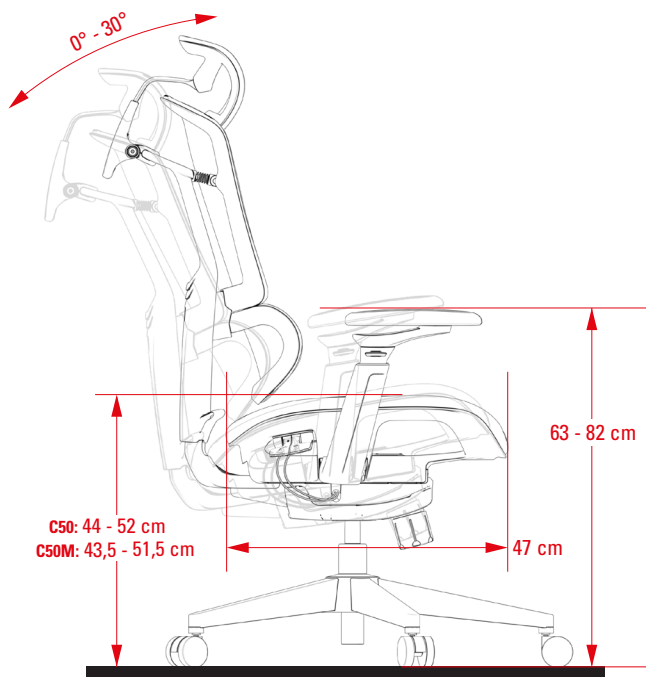
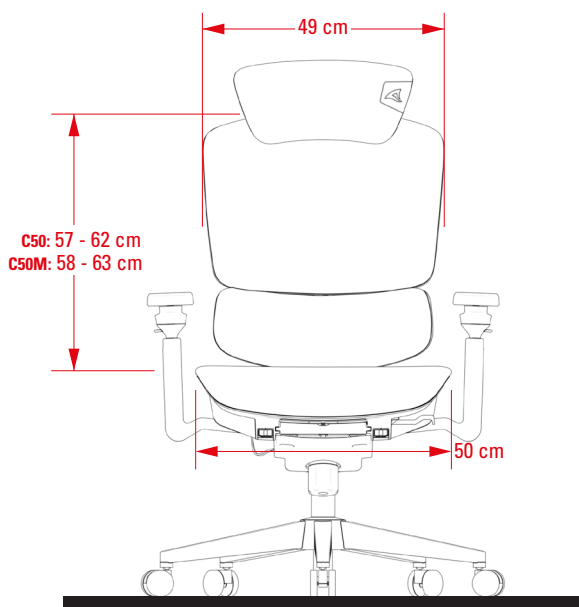
Envie o produto original, incluindo os seus acessórios. Não há responsabilidade por danos ou perdas de quaisquer itens adicionais. O produto deve ser enviado em materiais de embalagem adequados e de forma a excluir qualquer dano adicional durante o transporte normal. Após o recebimento, o produto é verificado para determinar se há ou não uma reclamação coberta pela garantia.

Se houver uma reclamação válida, o serviço oferecido pela garantia será prestado o mais rápido possível, mas, no máximo, dentro de 4 semanas após o recebimento do produto. O envio dentro da UE é gratuito. No caso de envio para um país fora da UE, a Sharkoon terá o direito de faturar quaisquer custos adicionais incorridos e de tornar o envio dependente de pagamento prévio.

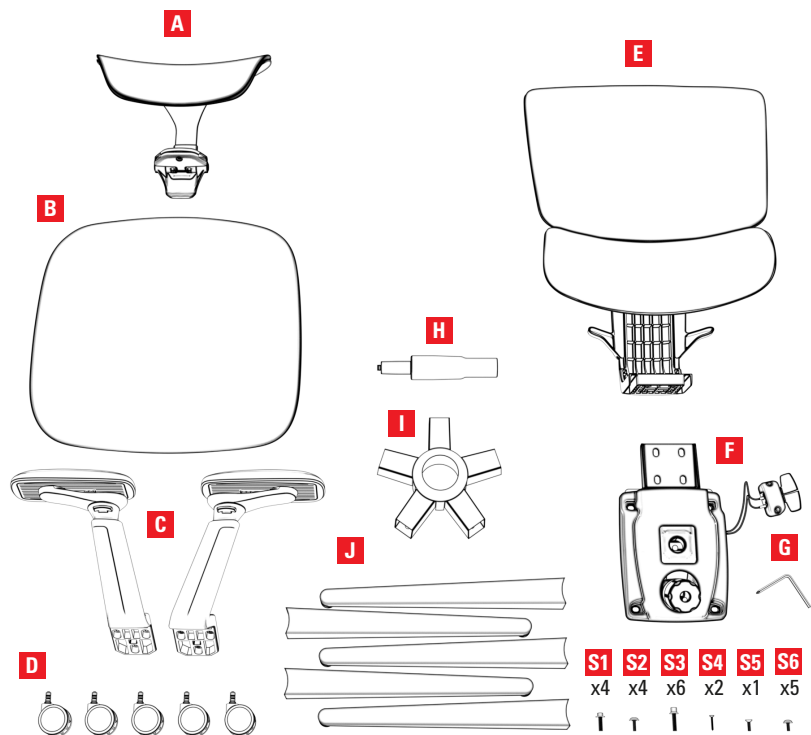
Se nenhuma reivindicação de garantia puder ser determinada, o produto poderá, a seu critério, ser devolvido ao cliente mediante o pagamento de uma taxa, descartado gratuitamente ou, se possível, reparado mediante o pagamento de uma taxa. No caso de reparos pagos, poderão ser aplicadas condições especiais, que serão discutidas previamente com o cliente.

Se você receber um produto de substituição ou um reembolso no valor determinado, o produto que você enviou originalmente será descartado gratuitamente pela Sharkoon.

# Dimensões



# Conteúdo da embalagem



**A** 1x Encosto para cabeça

**B** 1x Base do assento

**C** 2x Apoio para os braços

**D** 5x Rodinhas de 60 mm

**E** 1x Encosto para as costas

**F** 1x Mecanismo da cadeira

**G** 1x Chave hexagonal (M6)

**H** 1x Pistão de elevação a gás

**I** 1x Núcleo  
(base de cinco estrelas)

**J** 5x Braço  
(base de cinco estrelas)

**S1** 4x Parafusos M6 x 25 mm

**S2** 4x Parafusos M8 x 20 mm

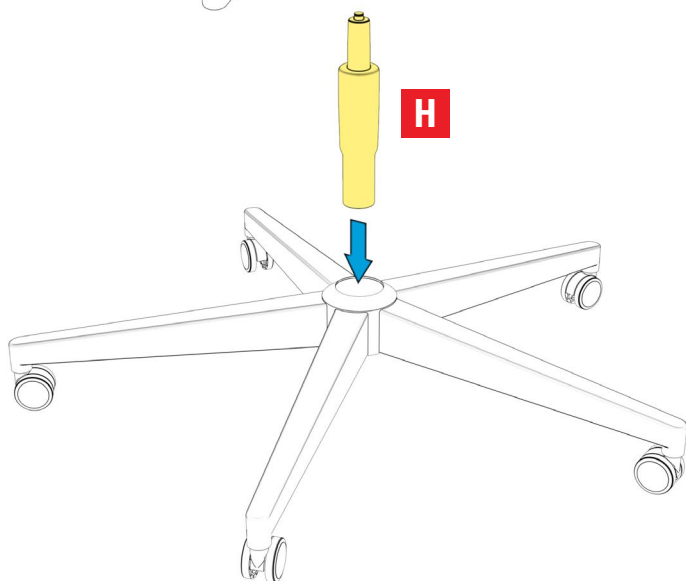
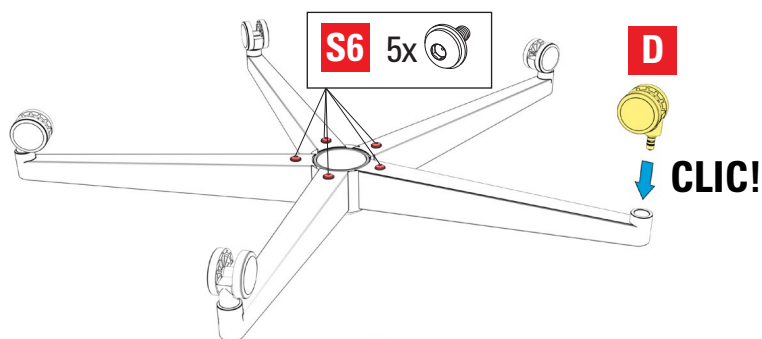
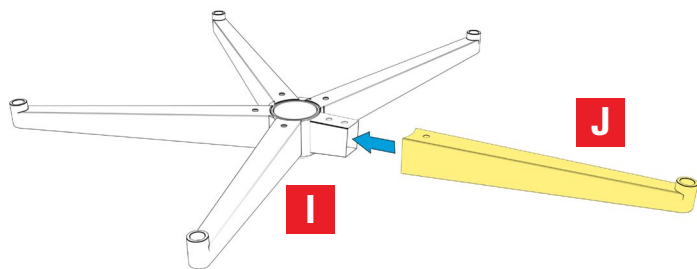
**S3** 6x Parafusos M6 x 35 mm

**S4** 2x Parafusos M5 x 25 mm

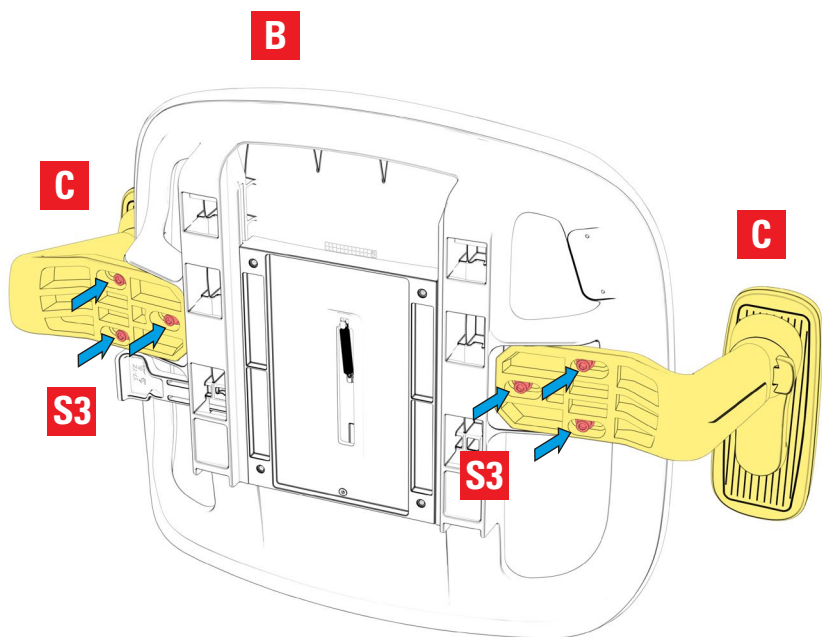
**S5** 1x Parafusos M6 x 20 mm

**S6** 5x Parafusos M6 x 16 mm

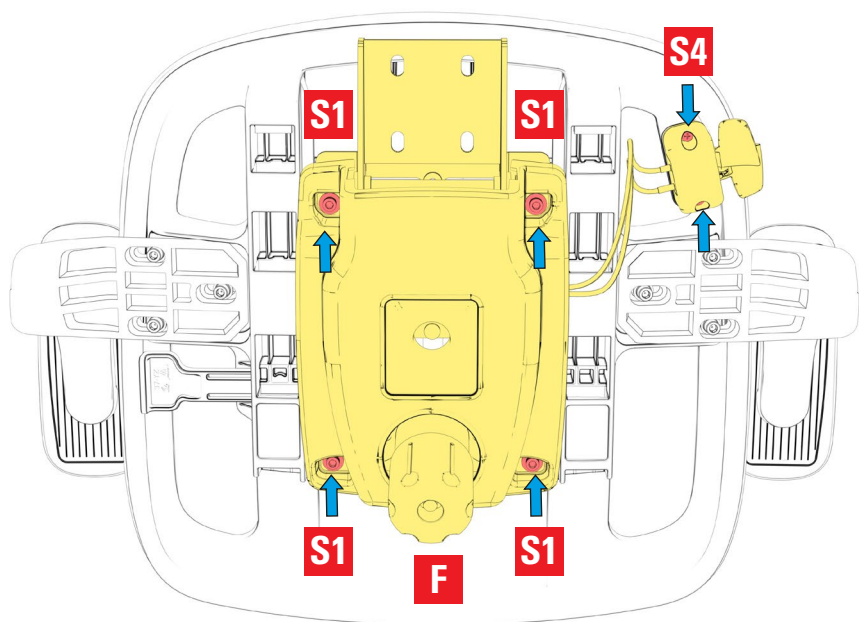
# Base de cinco estrelas e pistão de elevação a gás



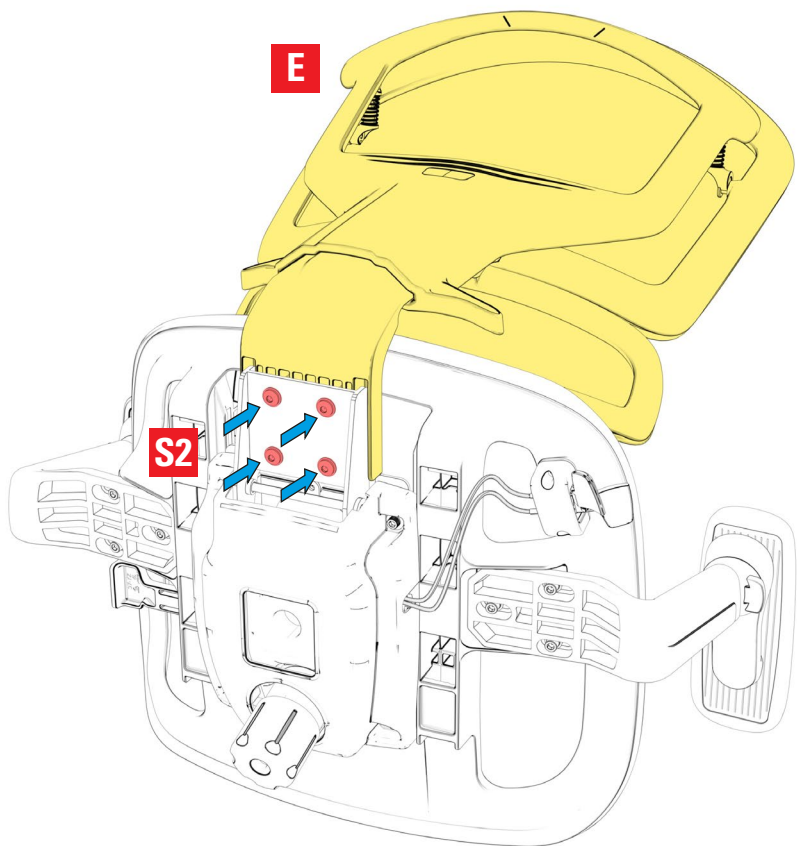
# Conecte os apoios para os braços com a base do assento



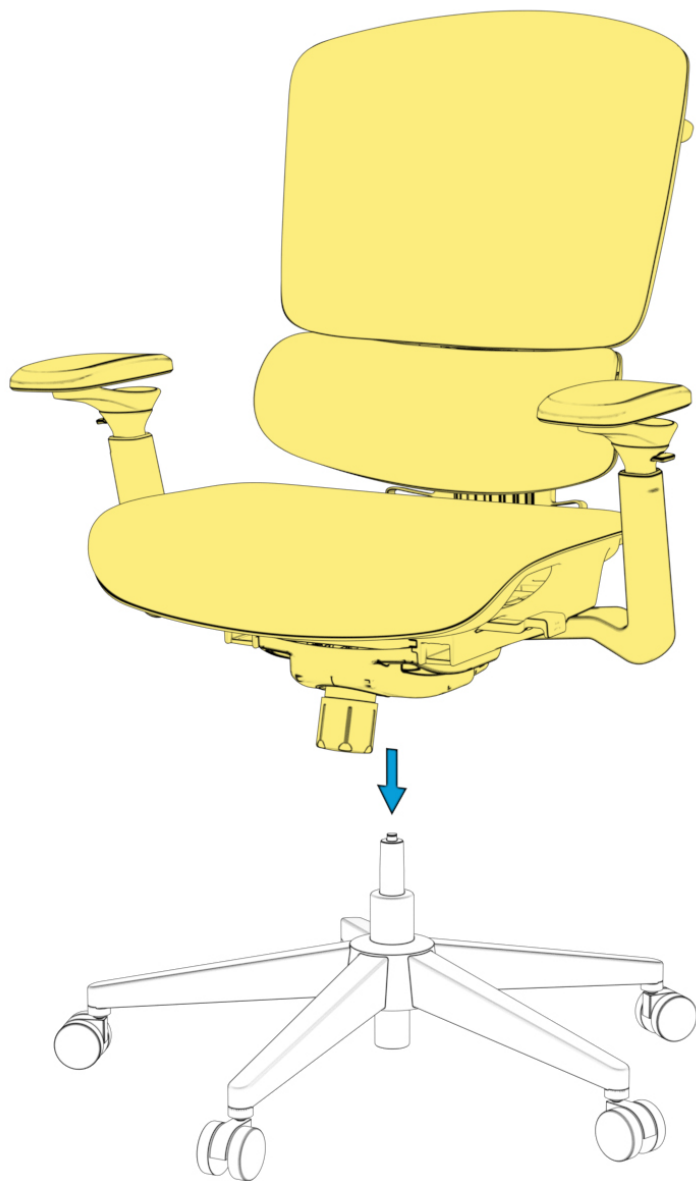
# Conecte o mecanismo



# Juntar o encosto com a base do assento



## Unindo as partes

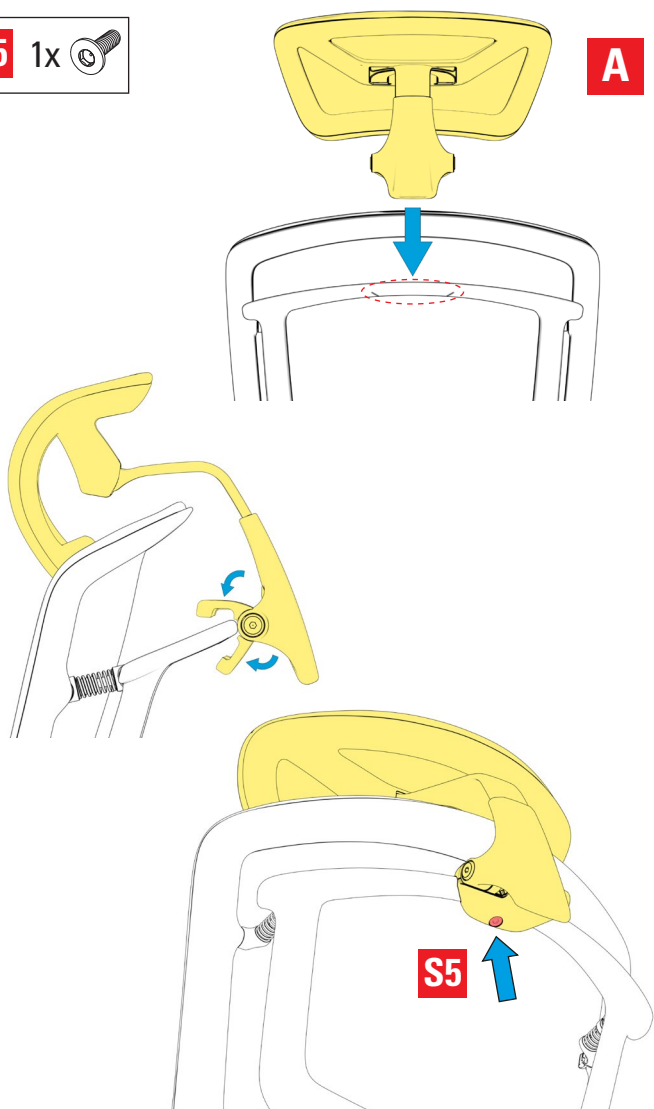


**Atenção!** Para evitar danos ou ferimentos, assegure-se de que o pistão de elevação de gás e o mecanismo da cadeira estejam montados corretamente.

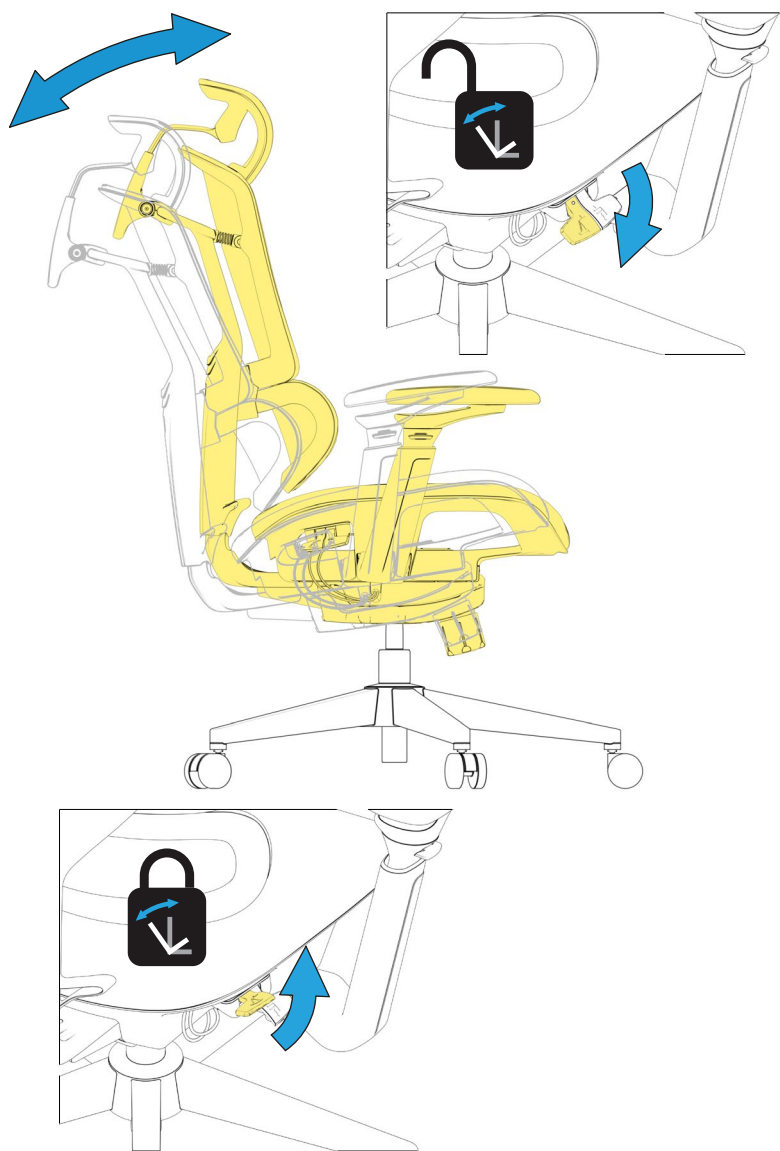
# Conecte o encosto para cabeça com o encosto para as costas



A

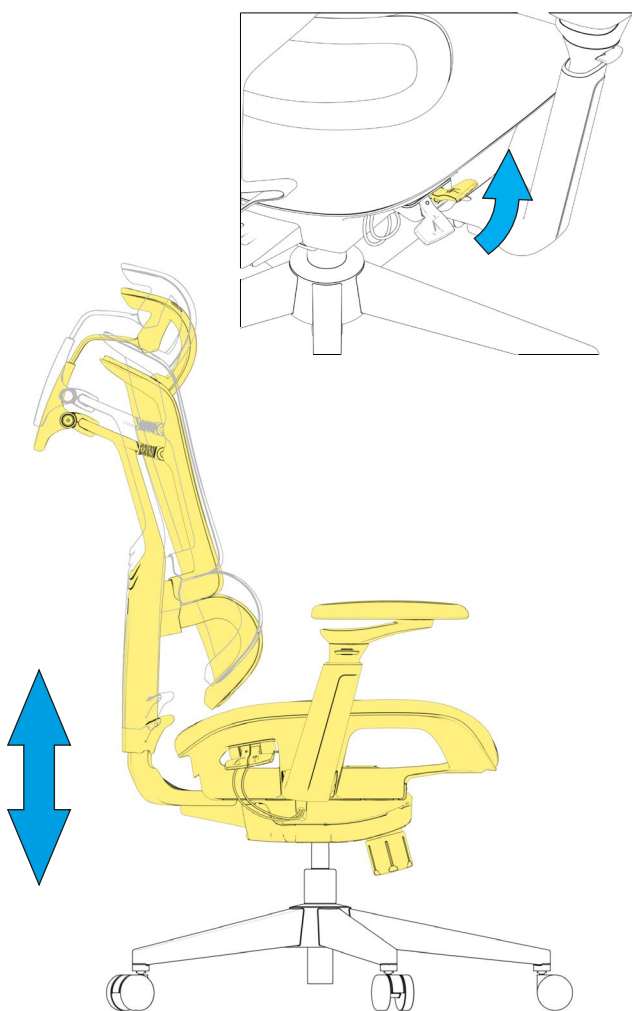


# Ajuste a inclinação



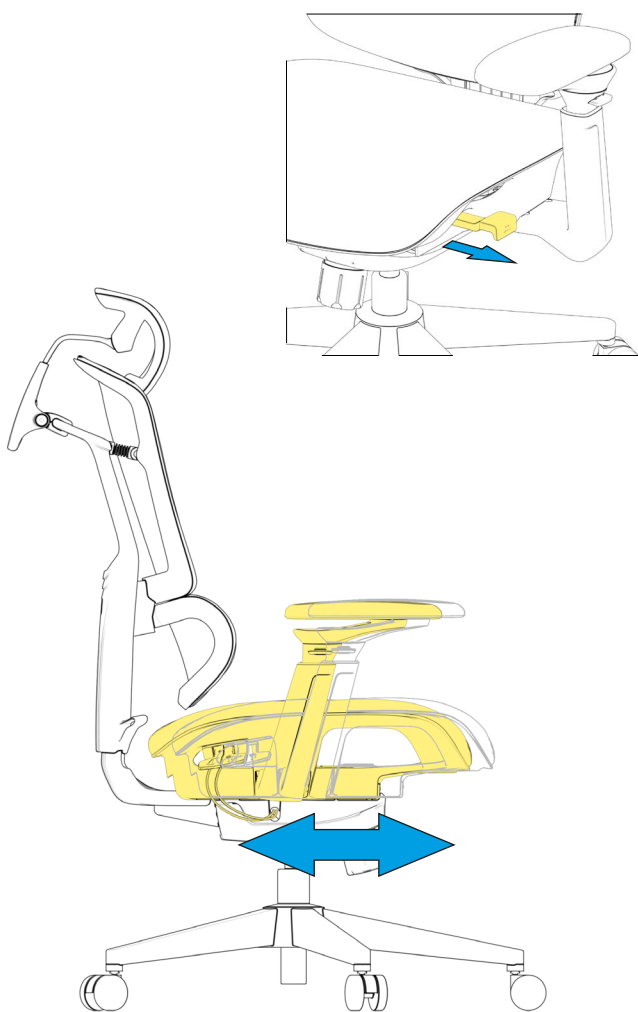
Após destravar o ângulo desejado, empurre levemente para trás o encosto para as costas para soltar a cadeira do ângulo atual.

# Ajuste da altura da cadeira

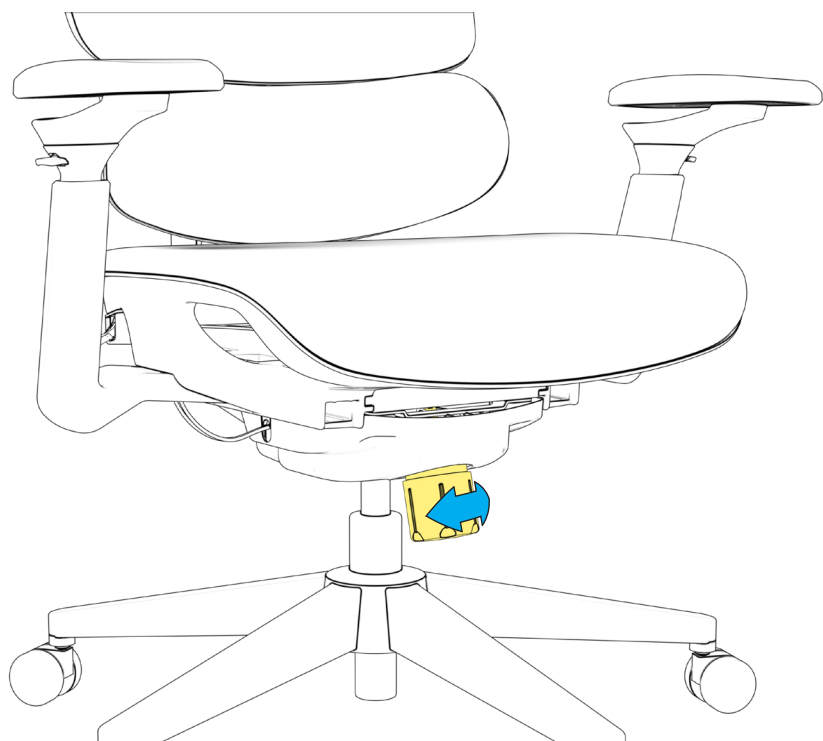


Só é possível abaixar a cadeira aplicando pressão na base do assento.  
Só é possível levantar a cadeira deixando de aplicar pressão na base do assento.

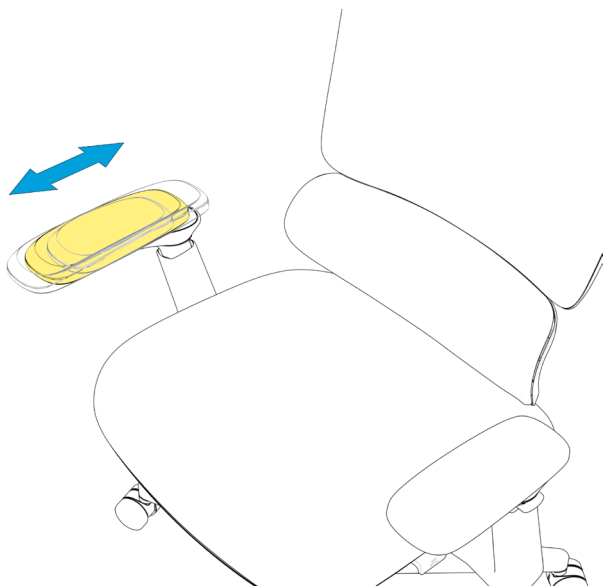
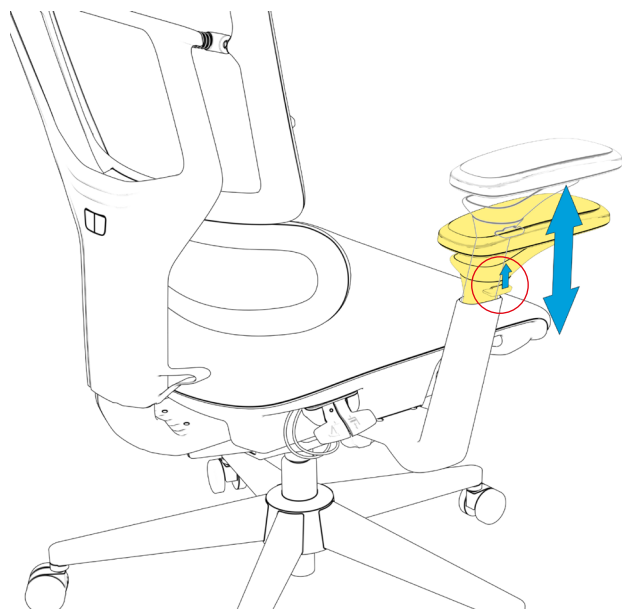
# Profundidade do assento ajustável



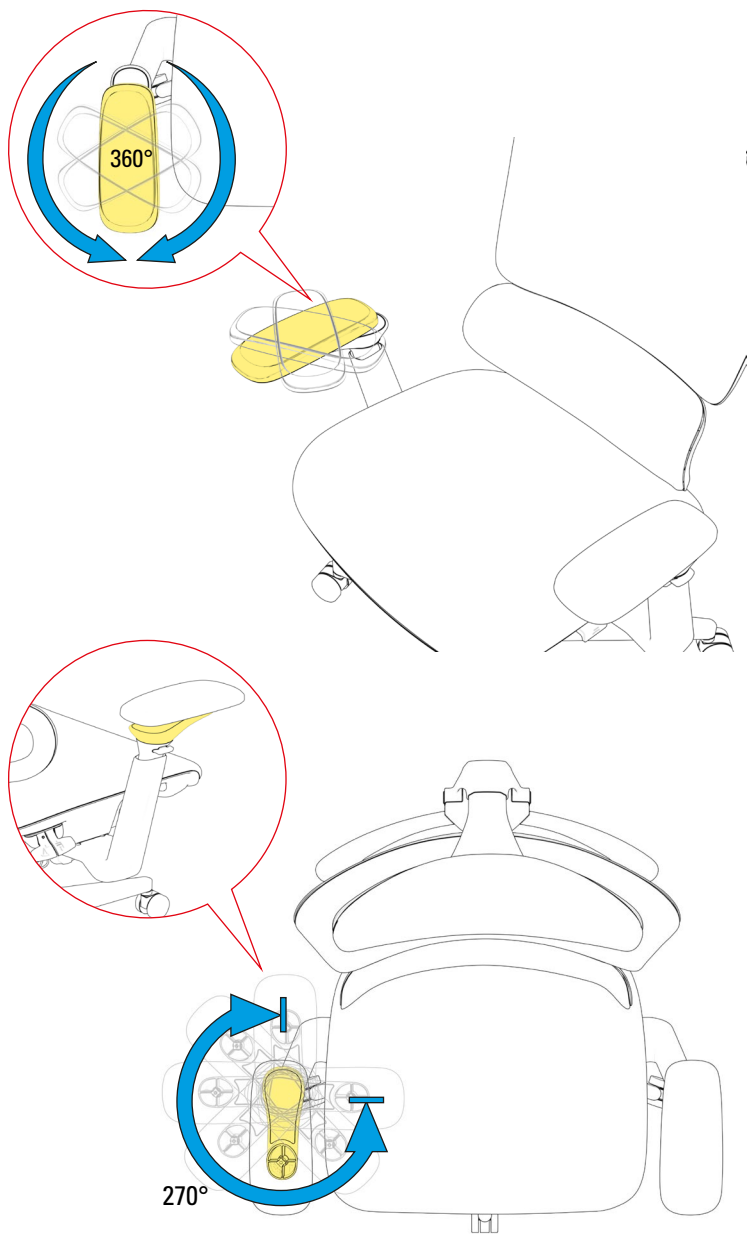
# Ajuste a tensão da inclinação



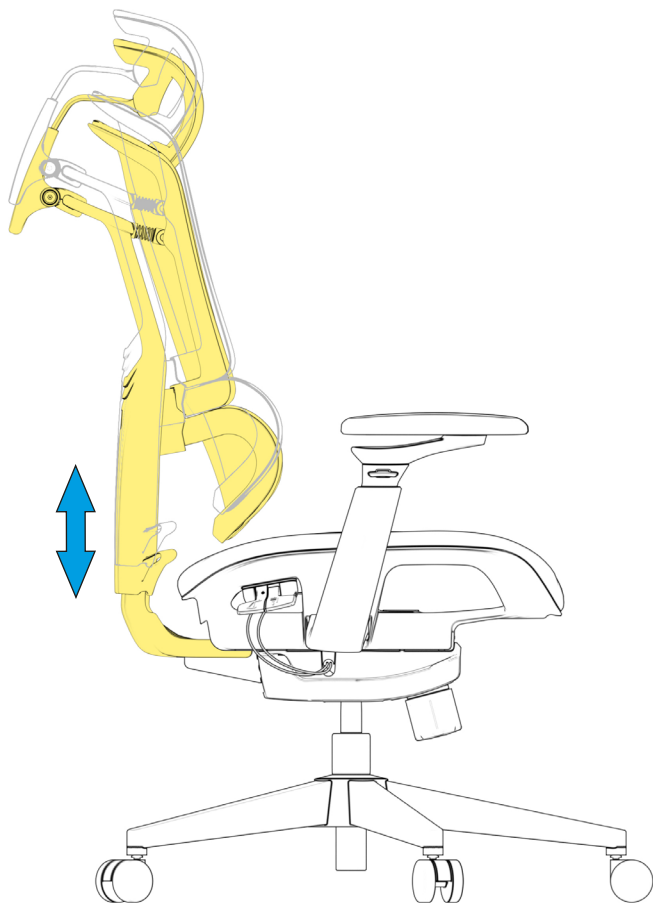
# Apoio para os braços ajustáveis



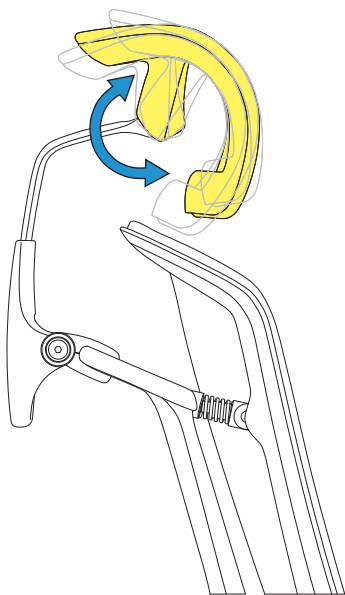
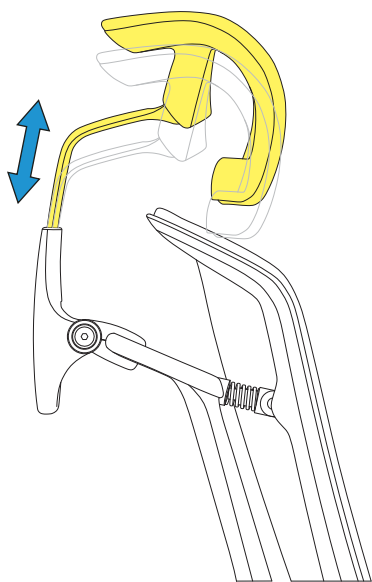
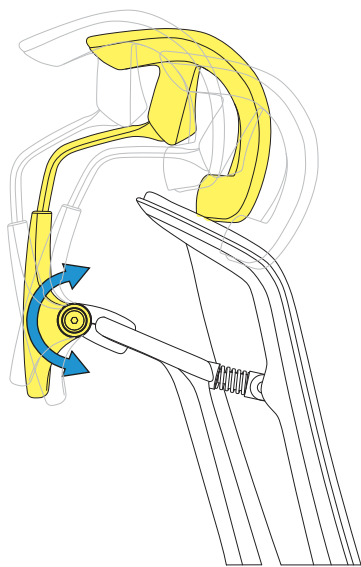
# Apoio para os braços ajustáveis



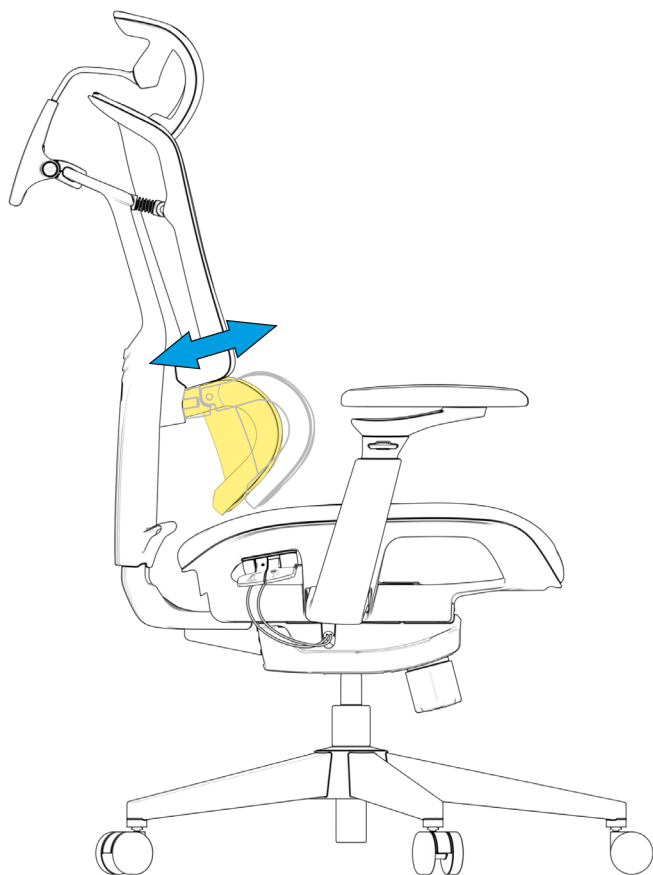
# Encosto para as costas ajustável



# Ajuste o encosto de cabeça



# Ajuste do suporte lombar



## Aviso Legal

A empresa Sharkoon não assume qualquer responsabilidade por uso inadequado ou perda de dados.

Todos os produtos e descrições são marcas comerciais e/ou marcas registradas dos respectivos fabricantes.

Como uma continuação da política de melhoria do produto em Sharkoon, o design e as especificações estão sujeitas a alterações sem aviso prévio. Especificações de produtos nacionais podem variar.

Todos os direitos reservados (aplicável também aos extractos) para tradução, reimpressão, reprodução pela cópia ou outros meios técnicos. Qualquer Infracções dão direito a compensação Todos os direitos reservados especialmente em caso de atribuição de patente ou utilidade do patente. Meios de distribuição e modificações técnicas reservados.

## Descarte

O seu produto foi fabricado com materiais e componentes de alta qualidade, que podem ser reciclados e reutilizados.



Caso um símbolo de lata de lixo cruzado por duas linhas na forma de x estiver anexado a um produto, significa que o produto é coberto pela diretiva europeia 2012/19/UE.

Descarte os resíduos de equipamentos elétricos e eletrônicos de acordo com as normas do seu país e não descarte os equipamentos elétricos e eletrônicos antigos junto com o lixo doméstico normal. As baterias recarregáveis e de uso único devem ser descartadas separadamente de outros resíduos.

A eliminação correta do seu antigo produto ajuda a evitar consequências negativas para o meio ambiente e para a saúde humana.

## Siga-nos nas redes sociais!



Facebook



Instagram



YouTube



TikTok



X

**Sharkoon Technologies GmbH**

Grüninger Weg 48

35415 Pohlheim

Germany

© Sharkoon Technologies 2025