

 **Sharkoon**



OfficePal
C50/C50M

El Kitabı

Özellikler

Genel	OfficePal C50	OfficePal C50M
■ Köpük Tipi	Yüksek Yoğunluklu Kalıplanmış Köpük	-
■ Köpük Yoğunluğu	60 - 65 kg/m ³	-
■ Çerçeve Yapısı	Naylon	Naylon
■ Koltuk Örtüsü Malzemesi	Kumaş (Koltuk Tabanı) / Izgara (Sırtlık)	Izgara
■ Renk Seçenekleri	Siyah	Gri
■ Ayarlanabilir Kolçaklar	5D	5D
■ Kolçak Pedi Ölçüsü (U x G)	24,5 x 9 cm	24,5 x 9 cm
■ Mekanizma	Kablolu kontrol mekanizması	Kablolu kontrol mekanizması
■ Eğim Kilidi	✓	✓
■ Eğim Açısı Kilidi	✓	✓
■ Ayarlanabilir Eğim Açısı	0° - 30°	0° - 30°
■ Gazlı Kaldırma Pistonu	Class-4	Class-4
■ Koltuk Sırtı Stili	Yüksek Arka	Yüksek Arka
■ Ayarlanabilir Kafalık	3D	3D
■ Ayarlanabilir Sırtlık	12 Yükseklik	12 Yükseklik
■ Ayarlanabilir Koltuk Derinliği	✓	✓
■ Ayarlanabilir Bel Desteği	✓	✓
■ Taban Tipi	Çelik Beş-Yıldız Taban	Çelik Beş-Yıldız Taban
■ Tekerlek Ölçüsü	60 mm	60 mm
■ Kurulum Gereklidir	✓	✓

Güvenlik Sertifikaları

■ Koltuk (Genel)	DIN EN 1335-1/2	DIN EN 1335-1/2
■ Gazlı Kaldırma Pistonu	DIN EN 16955	DIN EN 16955

Ağırlık & Boyutlar

■ Oturma Ölçüsü (G x Ç)	50 x 47 cm	50 x 47 cm
■ Maksimum Oturma Yüksekliği	52 cm	51,5 cm
■ Minimum Oturma Yüksekliği	44 cm	43,5 cm
■ Yerden maksimum kolçak yüksekliği	82 cm	82 cm
■ Yerden minimum kolçak yüksekliği	63 cm	63 cm
■ Koltuk Sırtlık Yüksekliği	57 - 62 cm	58 - 63 cm
■ Koltuk Sırtlık Omuz Genişliği	49 cm	49 cm
■ Paket Büyüklüğü (U x G x Y)	70 x 40 x 52 cm	70 x 40 x 52 cm
■ Maks. Önerilen Kullanıcı Yüksekliği	190 cm	190 cm
■ Ağırlık	19,7 kg	18,2 kg
■ Maks. Ağırlık kapasitesi	136 kg	120 kg

Paket İçeriği

■ OfficePal C50 / OfficePal C50M / Aksesuar Seti
--

Güvenlik Talimatları

Bu ürün kuru iç mekanlarda kullanılmak üzere sandalye olarak tasarlanmıştır. Kendi güvenliğiniz için her zaman aşağıdaki talimatlara uyun ve kullanmadan önce ürünün hasar görmediğinden emin olun. Ayrıca, yalnızca bu ürün için tasarlanmış uyumlu ve yetkili aksesuarları kullanın. Ürün veya takılı donanım bileşenleri yanlış kullanım veya bu güvenlik talimatlarına uyulmaması nedeniyle hasar görürse üretici garantisi geçersiz olacaktır. Ürünle ilgili herhangi bir sorun meydana gelirse, support@sharkoon.com adresinden teknik müşteri desteğimizle iletişime geçin.

- **UYARI!** Küçük parçalar ve ambalaj malzemeleri nedeniyle boğulma veya boğulma tehlikesi. Ürünü ve ambalaj malzemelerini 6 yaşından küçük çocuklardan uzak tutun!
- **UYARI!** Kesik veya ezilme gibi yaralanma riski. Keskin kenarlara, açıklıklara ve hareketli parçalara dikkat edin. Montaj sırasında güvenlik eldivenleri kullanın.
- **UYARI!** Kemik kırıkları ve yırtılmalar gibi düşme sonucu yaralanma riski. Ürünü merdiven olarak kullanmayın ve üzerinde herhangi bir nesne bırakmayın. Otururken her zaman ayaklarınızı yerde tuttuğunuzdan emin olun.
- **DİKKAT!** Kötü vücut duruşu nedeniyle eklemlerde hasar. Sandalye ve ekipmanın doğru ergonomik konumlandırılmasına dikkat edin ve düzenli olarak mola verin!
- **DİKKAT!** Üründen istenmeyen sesler çıkmasını önlemek için vidaları ve hareketli parçaları ara sıra kontrol edip sıkın.

Ürün Bilgileri

1. Koltuğun ikinci bir kişinin yardımı ile monte edilmesini tavsiye ediyoruz.
2. Koltuğun devrilme ihtimalini önlemek için, sandalyenin ağırlığının eşit şekilde dağıldığından emin olunuz.
3. Ayaklarınızı her zaman yerde tuttuğunuzdan emin olun. Kol dayama yerlerine oturmayınız.
4. Koltuğun üzerine ağır nesnelere koymayınız ve merdiven olarak kullanmayınız.
5. Plastik bileşenlerin kırılma riskini önlemek için doğrudan güneş ışığından kaçınınız.
6. Koltuğu temizlemek için zarar verici temizlik maddeleri kullanmayınız.
7. Koltuk, C tipi ofis çalışma koltuğu olarak sınıflandırılır.
8. Dikkat! Sadece bilgilendirilmiş personel, koltuk ayar elemanlarını değiştirme veya üzerinde çalışmalıdır.
9. Koltuğun standart bir iç mekan zemin yüzeyinde ve sadece iç mekanda kullanılmasını tavsiye ederiz.
10. Parçalar hasarlı veya eksik olduğunda koltuğu kullanmayın. Hasarlı parçalar güvenliği ve işlevi etkileyebilir.
11. Parçalar hasarlı veya eksikse ürün kullanılmamalıdır.
12. Asla koltuğun üstüne çıkmayın, merdiven, tırmanma yardımı veya benzeri bir şekilde kullanmayınız.
13. Küçük parçaları ve ambalajları çocuklardan uzak tutun, boğulma tehlikesi vardır!
14. Koltuk çocuk oyuncakı değildir. Bebekleri ve küçük çocukları döner sandalyeden uzak tutunuz.
15. Hassas sert zeminlerde (örneğin laminat, mantar, parke) piyasada satılan bir zemin koruyucu paspas kullanınız.
16. Üretici, yanlış kullanım veya güvenlik talimatlarına uyulmamasından kaynaklanan doğrudan hasar veya dolaylı olarak ortaya çıkan hasar için sorumluluk kabul etmemektedir.
17. Sandalye 136 kg (C50) / 120 kg (C50M) ağırlığa kadar dayanıklıdır.

Garanti Koşulları

AB içinde ve belirli AB dışı ülkelerde, Sharkoon bu ürün için 5 yıl süreli sınırlı üretici garantisi vermektedir. Bu üretici garantisi, yasal garantiye bağlı değildir ve yasal garanti kapsamında halihazırda mevcut olan alıcının haklarını hiçbir şekilde etkilemez veya sınırlamaz. Üretici garantisinin geçerli olduğu AB dışı ülkelerin güncel listesi, Sharkoon'un resmi web sitesinde www.sharkoon.com adresinde "Garanti Koşulları" altında bulunabilir. Sınırlı üretici garantisi aşağıdaki koşullara göre verilir:

1) Garanti Süresi

Garanti süresi, son kullanıcı tarafından yeni ürünün satın alındığı tarihte başlar, ancak üretim tarihinden itibaren en geç 6 ay sonra sona erer. Garanti süresi, garanti koşulları altında gerçekleştirilen herhangi bir değiştirme veya onarım nedeniyle uzatılmaz. Ancak garanti, değiştirme veya onarımdan en geç 6 ay sonra sona erer.

2) Garanti Kapsamı

Sharkoon, garanti kapsamındaki ürünün garanti süresi içinde malzeme ve üretim hatalarından arınmış olduğunu garanti eder. Bu, ürünün amacına uygun ve bu belgedeki güvenlik talimatlarına uygun olarak kullanılması koşuluna bağlıdır. Özellikle aşağıdakiler garanti kapsamında değildir:

- Yanlış kullanım veya kurulumdan kaynaklanan hasarlar
- Modifiye edilmiş ürünler, modifikasyon arızasının nedeni olmasa bile
- Elektrik kesintileri, aşırı voltaj, yanlış güç kaynağı, sıvılarla temas veya fiziksel darbe gibi dış etkilere kaynaklanan hasarlar
- İşlevi bozmayan görsel kusurlar

Garanti asıl ürünle sınırlıdır. Takılabilir kablolar gibi ürüne kalıcı olarak bağlı olmayan aksesuarlar garanti kapsamında değildir. Bir ürün kusurundan kaynaklanan dolaylı kayıp ve/veya hasar için sorumluluk da, sorumluluk yasalarca özel olarak öngörülmedikçe, hariç tutulmuştur.

3) Garanti Tarafından Sunulan Hizmet

Bir garanti talebi durumunda, Sharkoon kendi takdirine bağlı olarak ürünü onarabilir veya en azından eşit değerinde bir ürünle değiştirebilir. Onarım veya değiştirme mümkün değilse, Sharkoon, satın alma sırasında üreticinin tavsiye ettiği perakende satış fiyatına veya gerçek satın alma fiyatına (hangisi daha düşükse) dayalı bir değere, her tam kullanım yılı için geçerli fiyatın %10'u kadar bir kullanım ücreti düşerek geri ödeme yapacaktır.

4) Garanti İşlemleri

Garanti talebinde bulunmak için lütfen Sharkoon teknik desteğine support@sharkoon.com adresinden e-posta ile başvurun. Herhangi bir talep için aşağıdakiler gereklidir:

- Tarihli satın alma belgesi (örneğin, fatura)
- Seri numarası
- Kusurun ayrıntılı açıklaması

İlk analizden sonra, arızanın giderilebilmesi için etkilenen ürünü Sharkoon'a göndermeniz gerekiyorsa, AB içinde gönderim için kullanılacak bir iade etiketi alacaksınız. AB üyesi olmayan ülkelerde satın alınan ürünler söz konusu olduğunda, diğer prosedür doğrudan sizinle birlikte düzenlenecektir.

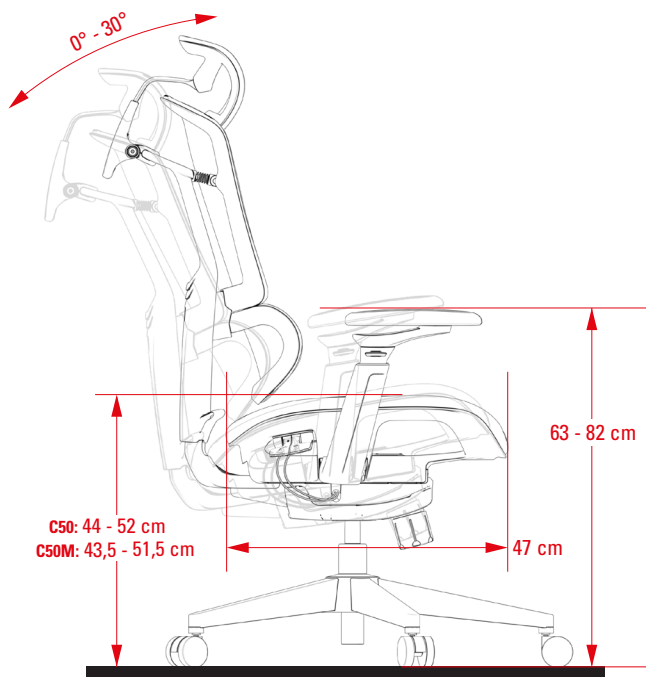
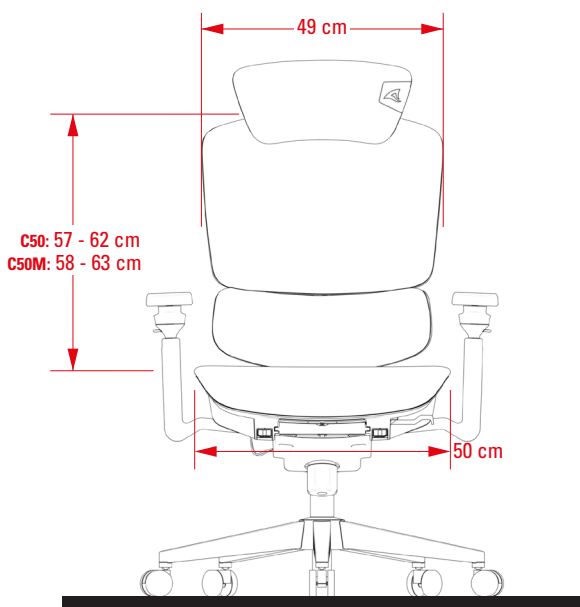
Lütfen ürünü aksesuarlarıyla birlikte gönderin. Herhangi bir ek öğe için hasar veya kayıp sorumluluğu yoktur. Ürün uygun ambalaj malzemeleri içinde ve normal nakliye sırasında oluşabilecek hasarları önleyecek şekilde gönderilmelidir. Ürün teslim alındıktan sonra, garanti kapsamına giren bir talep olup olmadığını belirlemek için kontrol edilir.

Geçerli bir talep varsa, garanti tarafından sunulan hizmet mümkün olan en kısa sürede, ancak ürünün teslim alınmasından sonra en geç 4 hafta içinde sağlanacaktır. AB içinde sevkiyat ücretsizdir. AB üyesi olmayan bir ülkeye sevkiyat yapılması durumunda Sharkoon, ortaya çıkan ek masrafları faturalandırma ve sevkiyatı önceden ödemeye bağlı kılma hakkına sahip olacaktır.

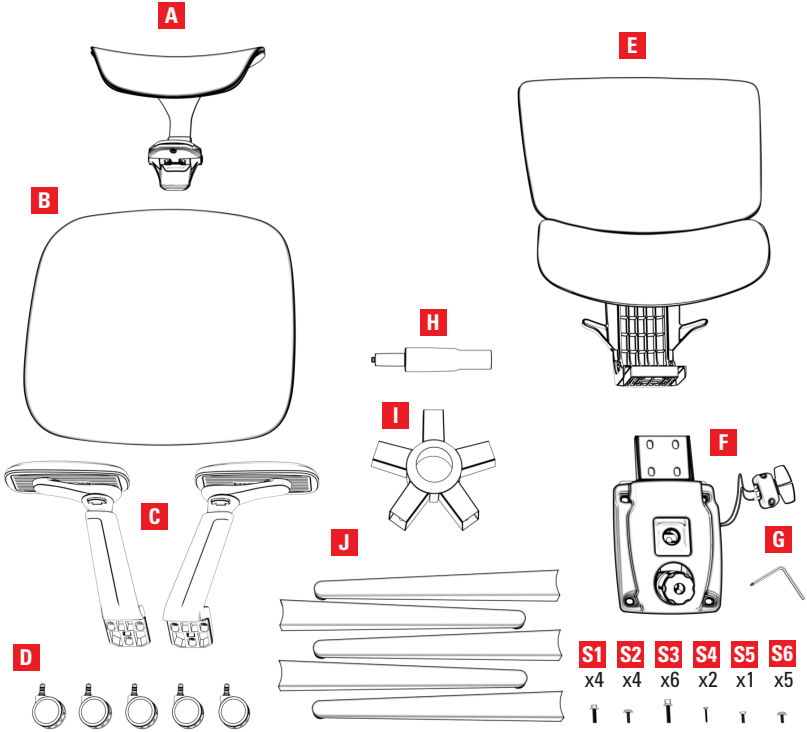
Herhangi bir garanti talebi belirlenemezse, ürün, sizin takdirinize bağlı olarak, bir ücret karşılığında size iade edilebilir, ücretsiz olarak elden çıkarılabilir veya mümkünse bir ücret karşılığında onarılabilir. Ücretli onarımlar söz konusu olduğunda, sizinle önceden görüşülecek olan özel koşullar geçerli olabilir.

Size yeni bir ürün gönderilmesi veya belirlenen değerinde para iadesi yapılması durumunda, ilk gönderdiğiniz ürün Sharkoon tarafından ücretsiz olarak imha edilecektir.

Boyutlar

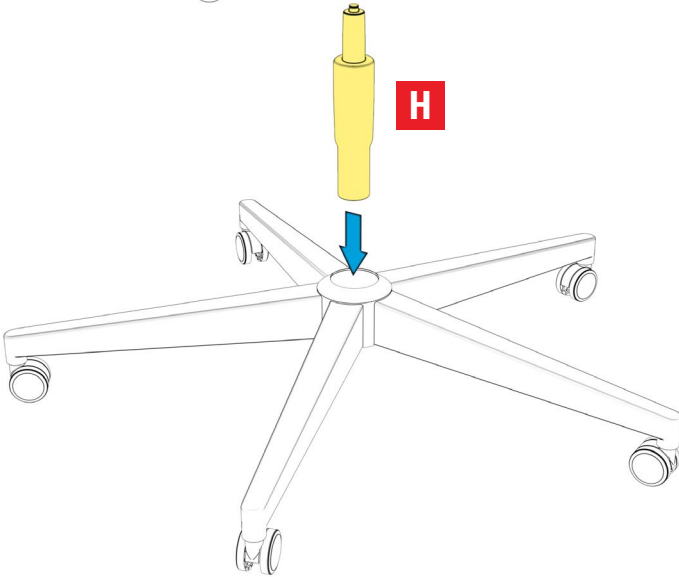
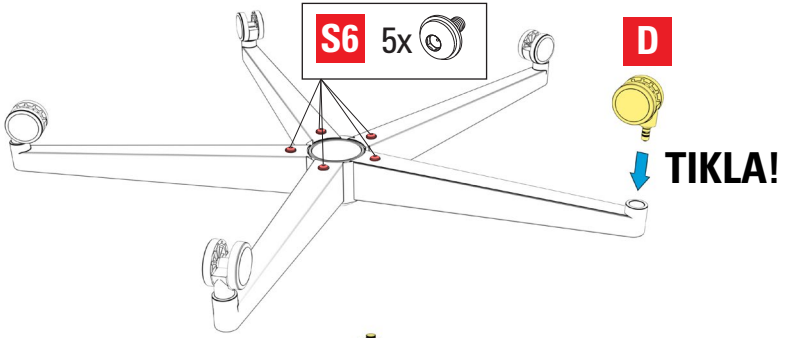
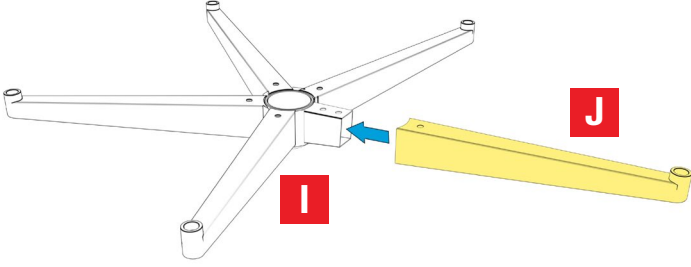


Paket İÇeriĐi




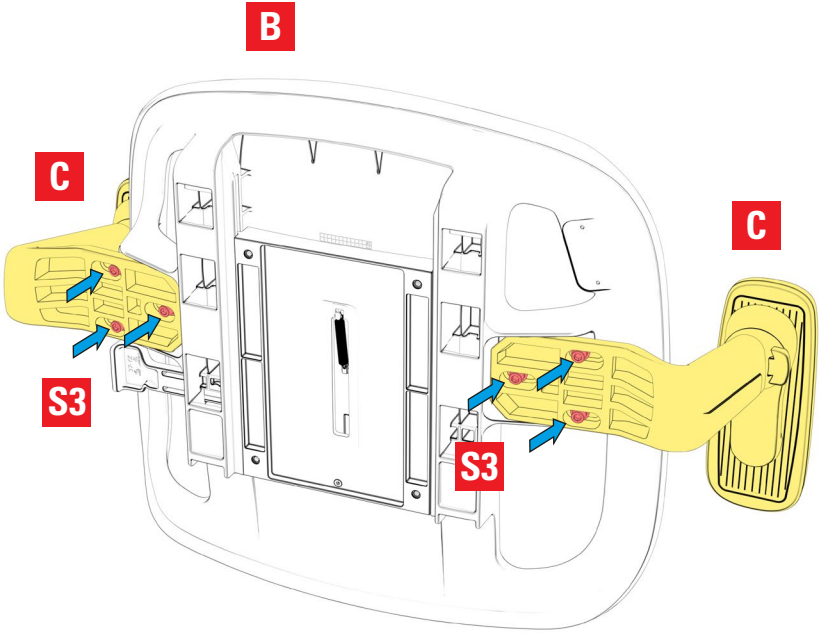
- | | | | |
|----------|----------------------------------|-----------|--------------------|
| A | 1x Kafalık | S1 | 4x M6 x 25 mm vida |
| B | 1x Koltuk Tabanı | S2 | 4x M8 x 20 mm vida |
| C | 2x KolÇak | S3 | 6x M6 x 35 mm vida |
| D | 5x 60 mm tekerlekler | S4 | 2x M5 x 25 mm vida |
| E | 1x Sırtlık | S5 | 1x M6 x 20 mm vida |
| F | 1x Sandalye mekanizması | S6 | 5x M6 x 16 mm vida |
| G | 1x Altıgen anahtar | | |
| H | 1x Gazlı kaldırma pistonu | | |
| I | 1x Çekirdek
(beş-yıldız ayak) | | |
| J | 5x Kol (beş-yıldız ayak) | | |

Beş-Yıldız Ayak ve Gazlı Kaldırma Pistonu

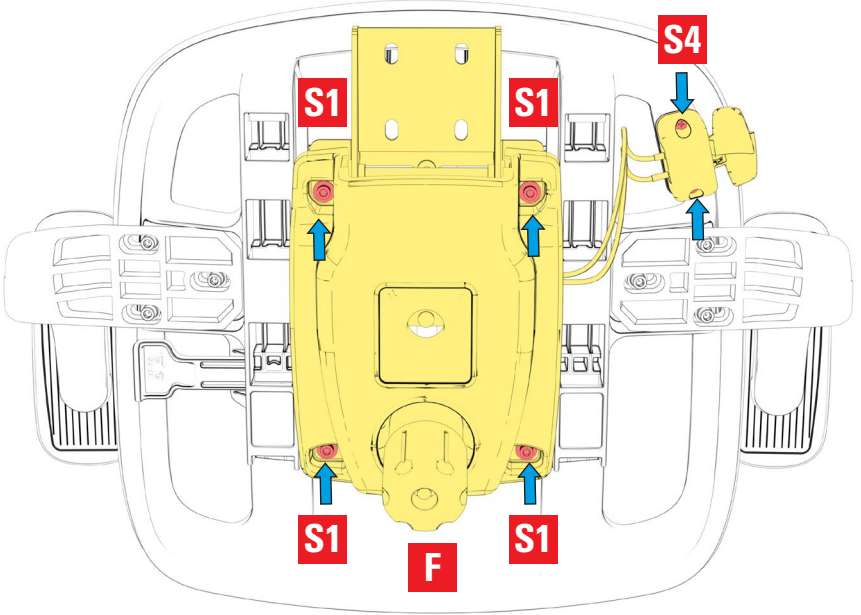


Kolakları Koltuk Tabanına Baęlayın


S3 6x 

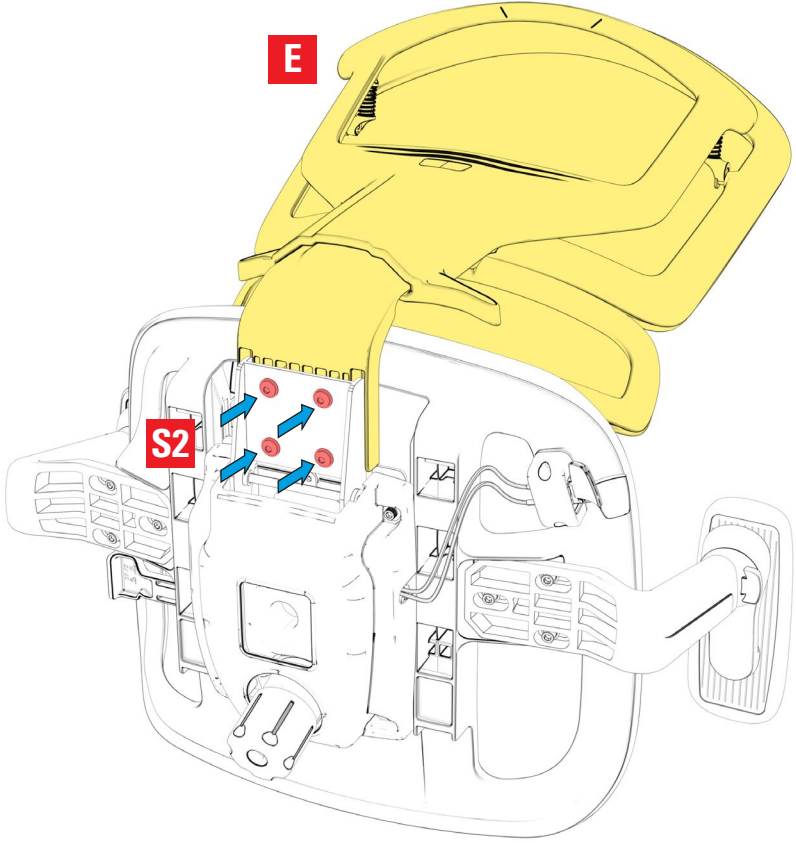


Sandalye mekanizmasını bağlayın

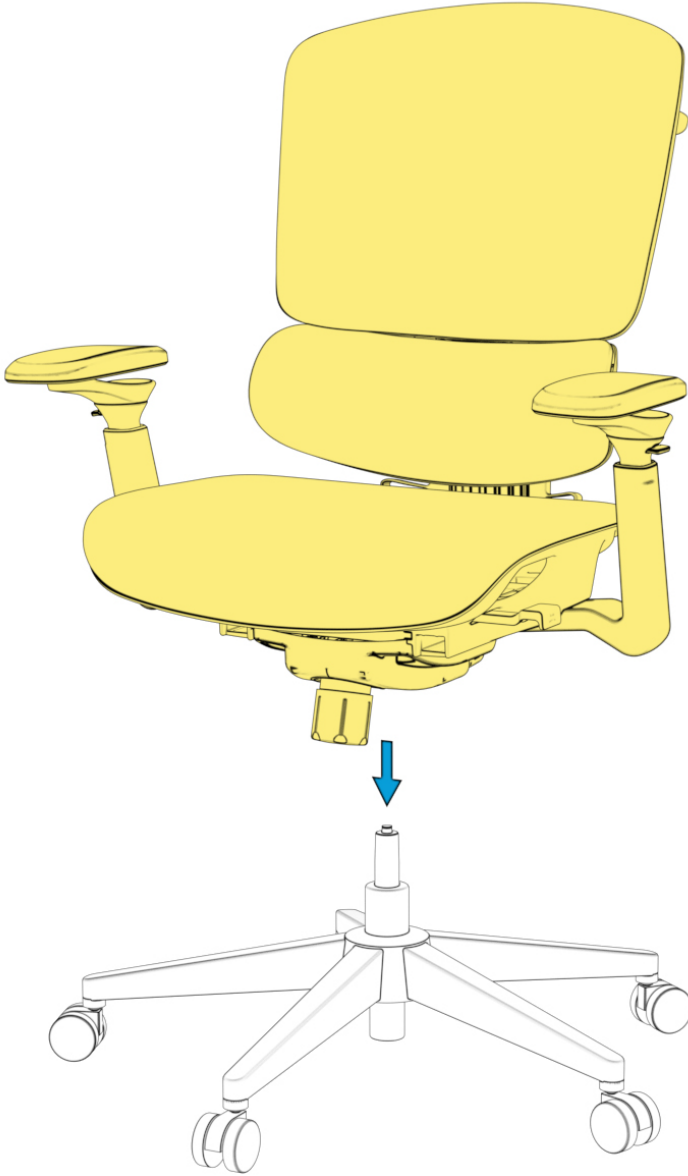


Koltuk Sırtlığını Koltuk Tabanına Bağlayın

S2 4x 




Parçaları Bağlama

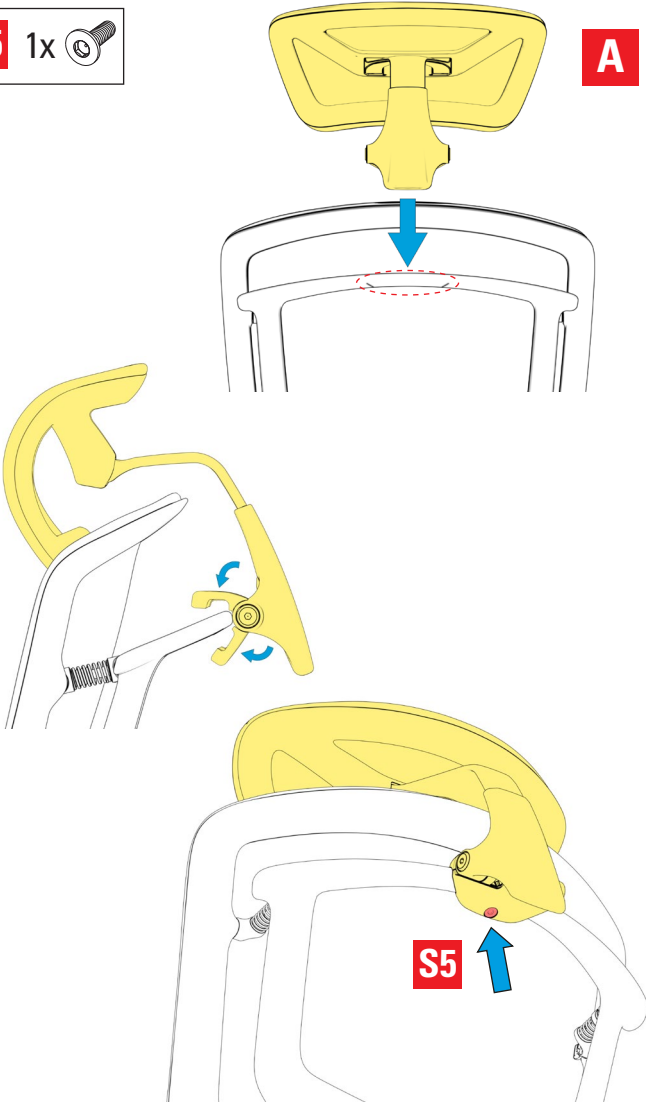


Dikkat! Maddi hasarlara veya kişisel yaralanmalara yol açmamak için, gaz kaldırma pistonunun ve koltuk mekanizmasının doğru monte edildiğinden emin olun!

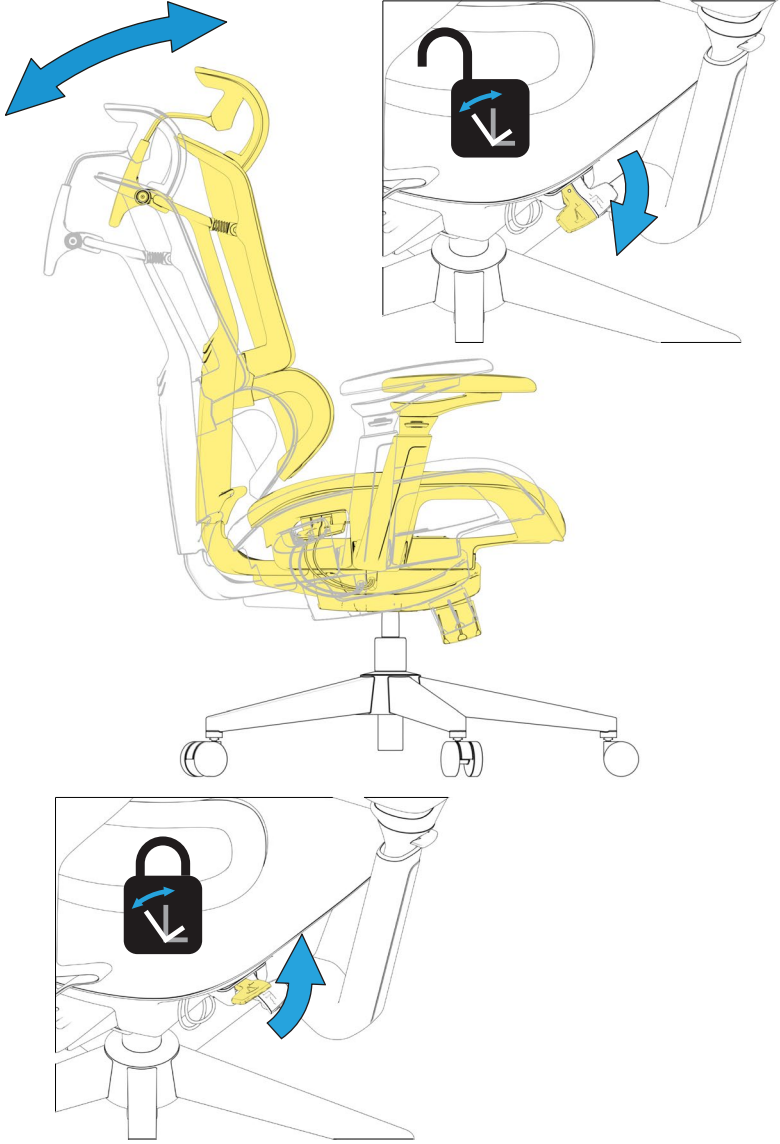
Kafalığı Sırtlığa Bağlayın

S5 1x 

A

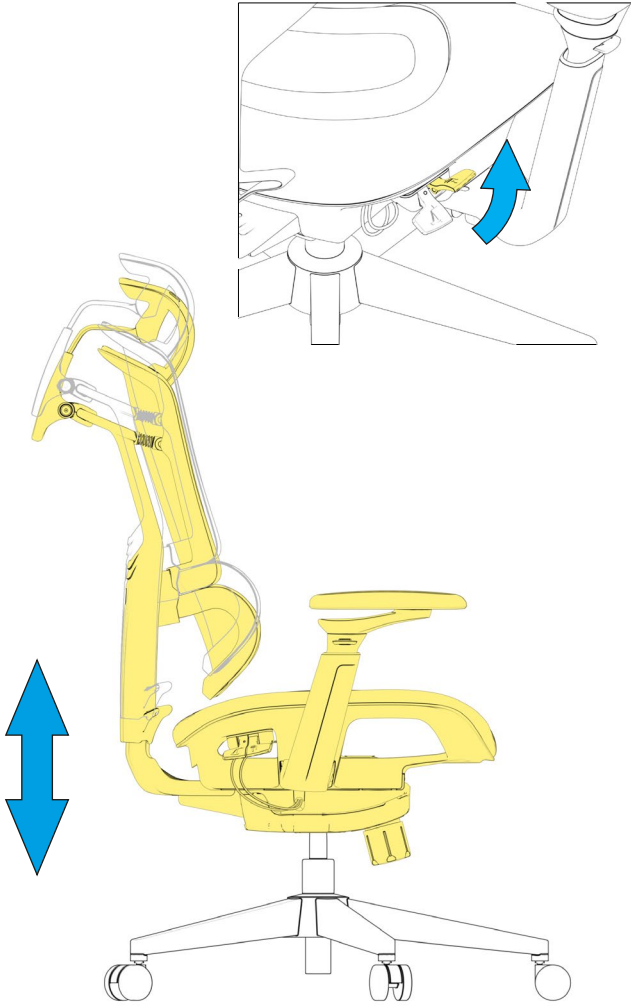


Eđimi Ayarlayın



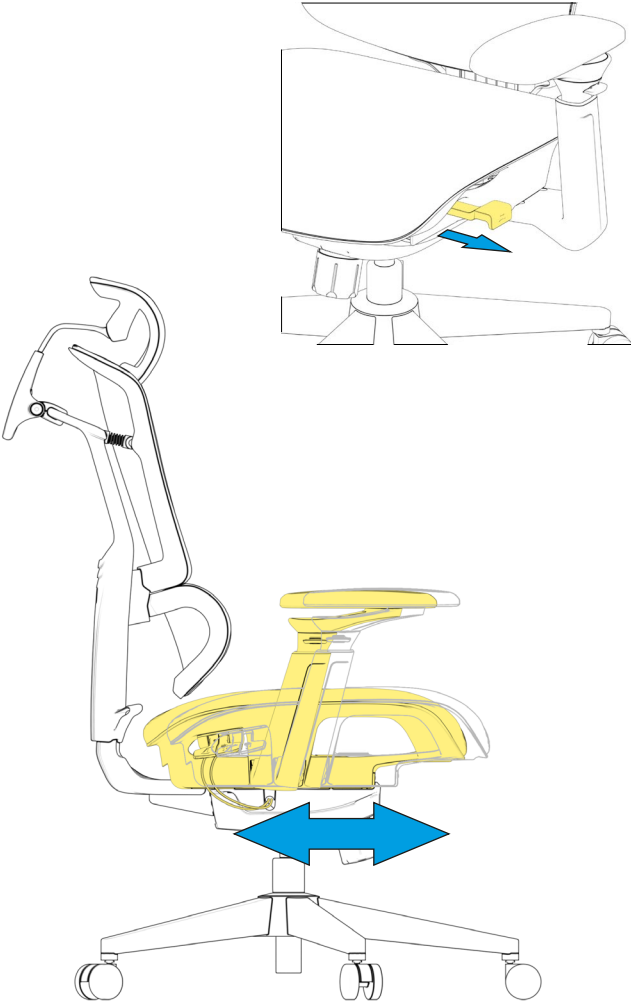
Kilit açıldıktan sonra, koltuk o anda kilitli olan açıdan serbest bırakılmadan önce sırtlıđa hafif bir basınç uygulanmalıdır.

Koltuk Yüksekliğini Ayarlayın

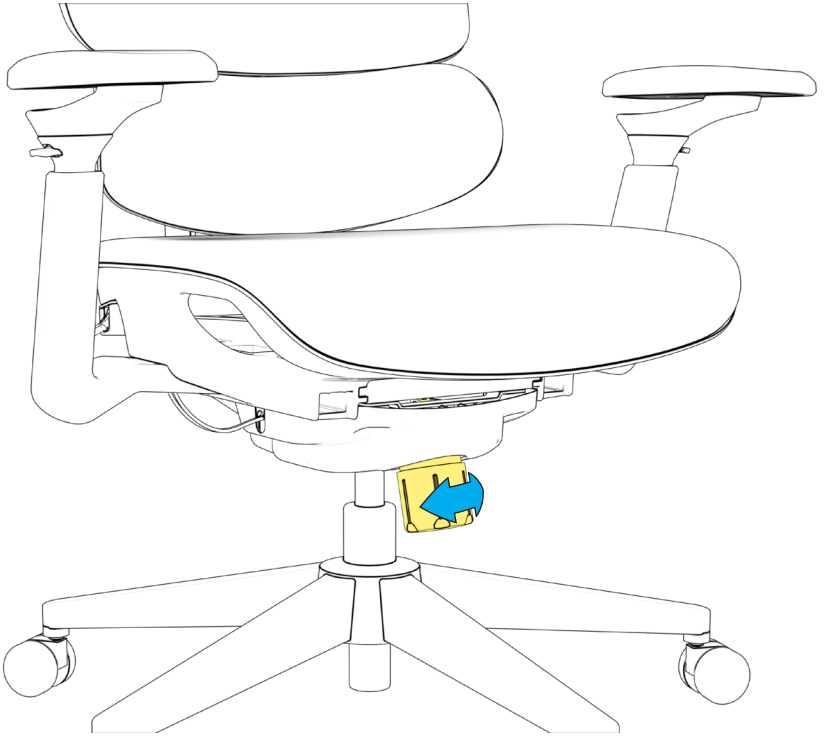


Koltuk, yalnızca koltuk tabanı üzerinde basınç olduğunda indirilebilir.
Koltuk, yalnızca koltuk tabanı üzerinde basınç olmadığında yükseltilebilir.

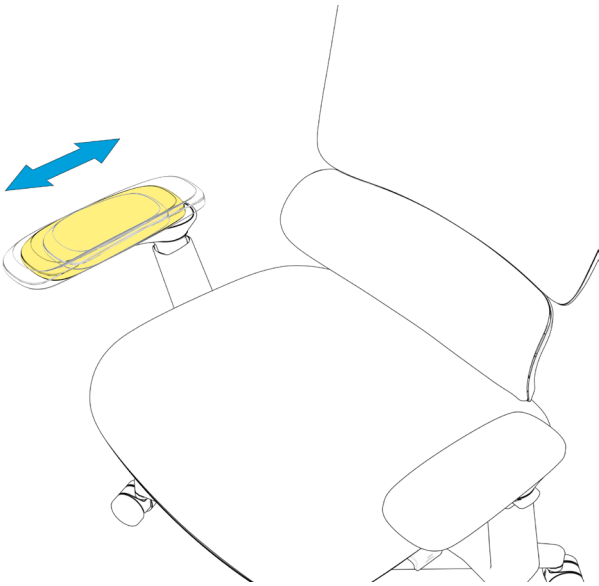
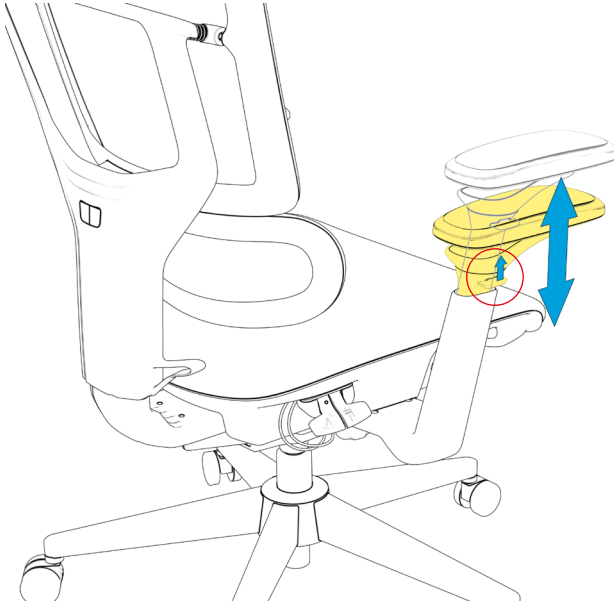
Koltuk Derinliğini Ayarlayın



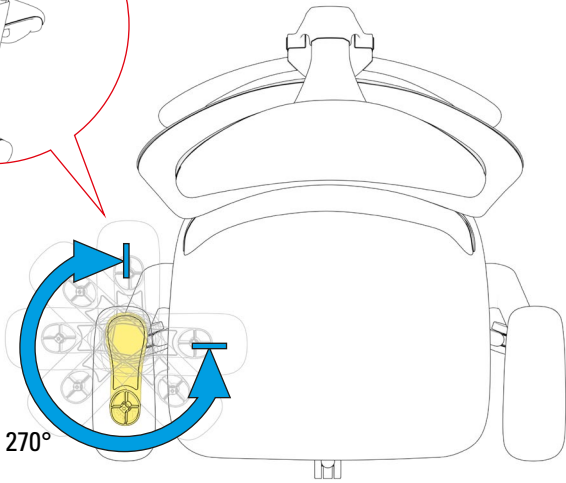
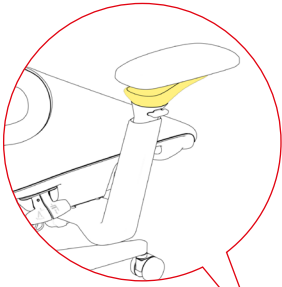
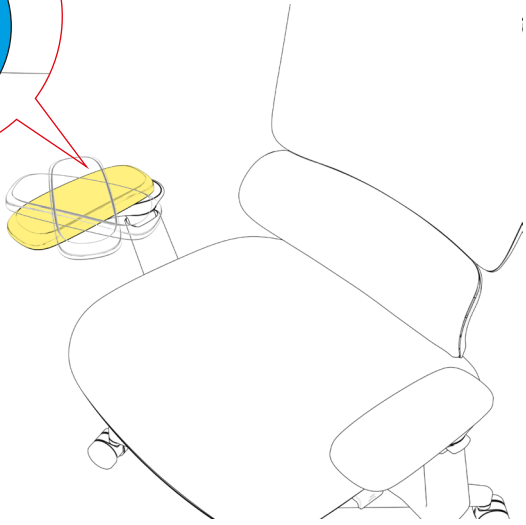
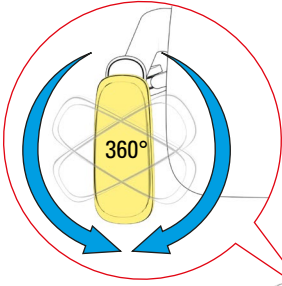
Eđim Gerginliđini Ayarlayın



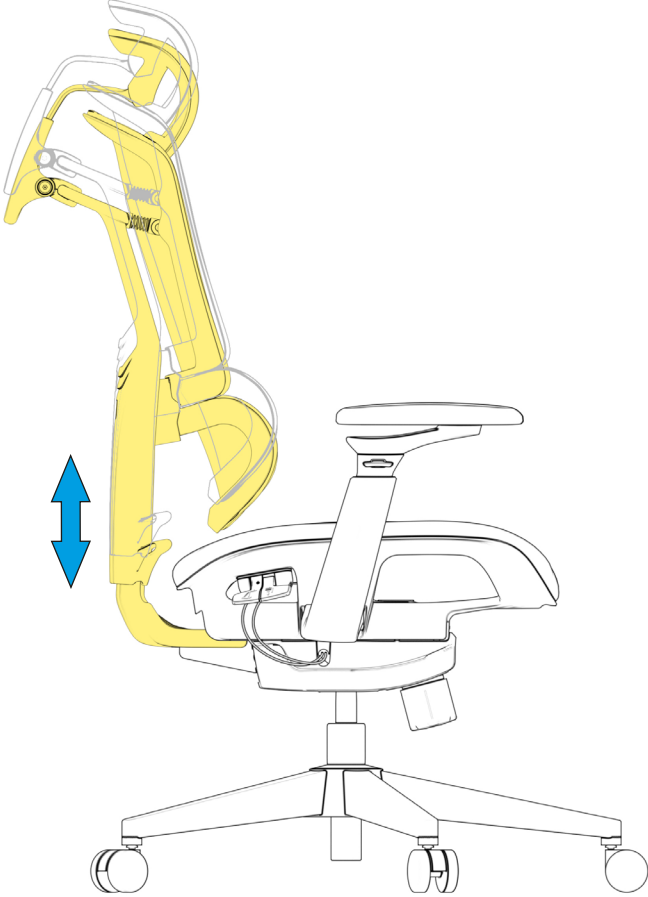
Kolçakları Ayarlayın



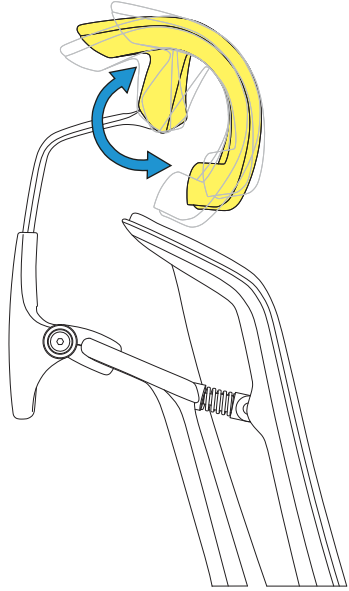
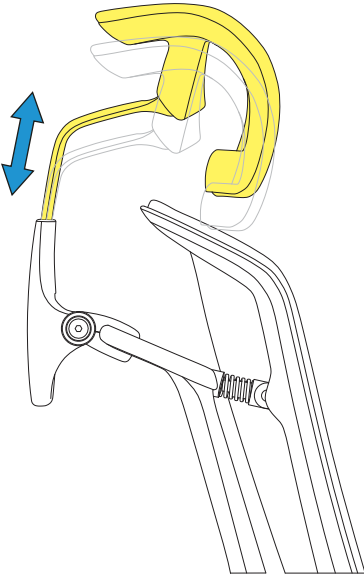
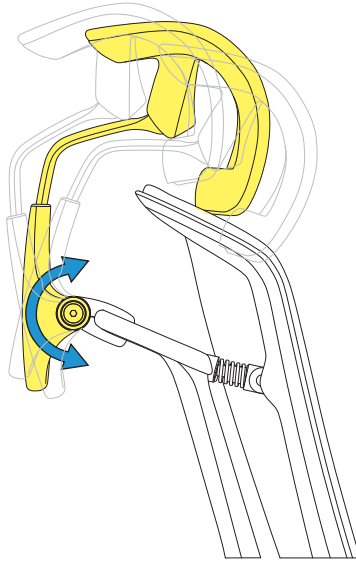
Kolçakları Ayarlayın



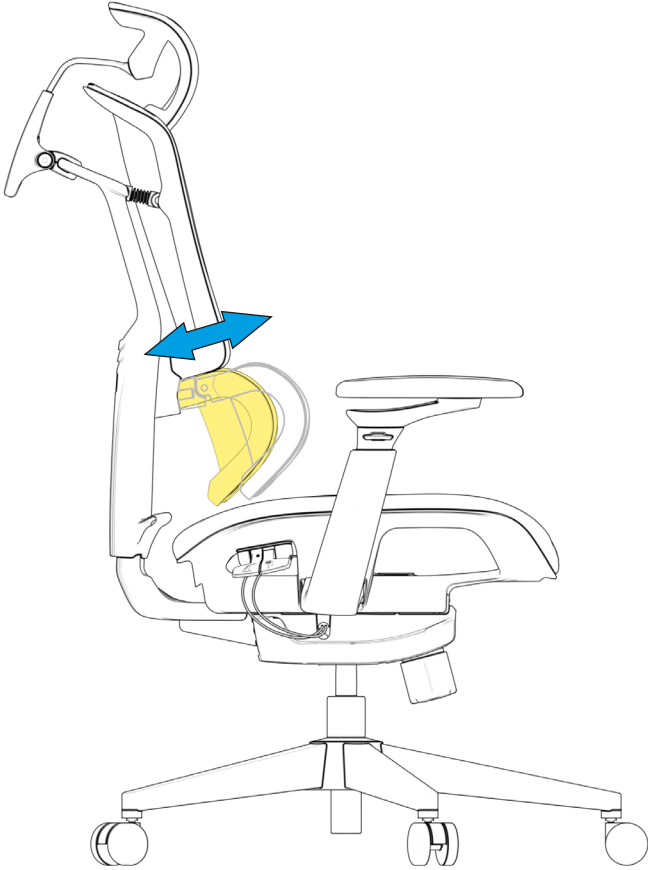
Sırtlıđı Ayarlayın



Kafalığı Ayarlayın



Bel Desteđini Ayarlayın



Yasal Uyarı

Potansiyel veri kaybından dolayı, özellikle uygunsuz kullanım nedeniyle, Sharkoon hiçbir sorumluluk kabul etmemektedir. Adı belirtilen tüm ürünler ve açıklamalar ilgili üreticilerin ticari markaları ve/veya tescilli ticari markalarıdır, ve korumalı olarak kabul edilir.

Sharkoon'da, sürekli ürün geliştirme politikasına göre, tasarım ve teknik özellikler önceden bildirilmeksizin değiştirilebilir. Ulusal ürün özellikleri değişebilir. Tüm hakları, özellikle (ayrıca yazılı olarak) çeviri, yeniden basma, kopyalama veya başka teknik yöntemlerle çoğaltma için saklıdır. Herhangi bir ihlal tazminata yol açacaktır. Özellikle patent veya faydalı patent devri durumunda tüm hakları saklıdır. Teslim şekli ve teknik değişiklik hakkı saklıdır.

Bertaraf

Ürününüz, geri dönüşümü ve tekrar kullanımı mümkün, yüksek kaliteli malzemelerden ve bileşenlerden tasarlanmış ve üretilmiştir.



Bu çarpı işaretli çöp arabası etiketinin bir ürüne yapıştırılması, söz konusu ürünün 2012/19/EU Avrupa Yönergesi kapsamında olduğu anlamına gelir.

Atık elektrikli ve elektronik ekipmanı ülkenizdeki yönetmeliklere uygun olarak atın ve eski elektrikli ve elektronik ekipmanınızı normal evsel atıklarla birlikte atmayın. Şarj edilebilir ve tek kullanımlık piller diğer atıklardan ayrı olarak atılmalıdır.

Eski ürününüzün doğru şekilde elden çıkarılması, çevre ve insan sağlığı üzerindeki olası olumsuz sonuçları önlemeye yardımcı olacaktır.

Sharkoon Technologies GmbH
Grüninger Weg 48
35415 Pohlheim
Germany

© **Sharkoon Technologies 2025**