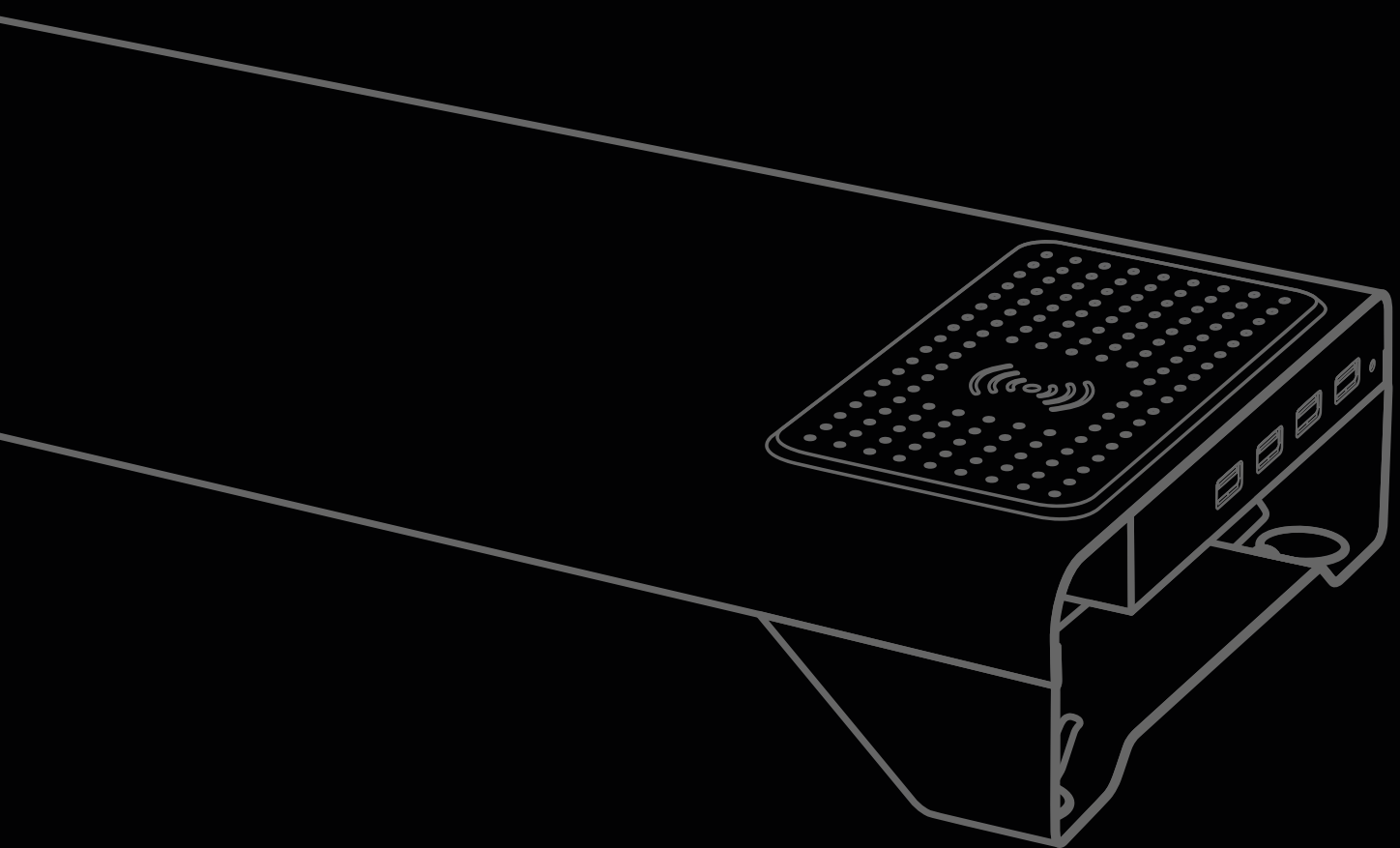




Monitor Stand POWER

ANLEITUNG



Allgemein

Material	Stahl
Materialstärke	1,3 mm
Anti-Rutsch-Pads	✓
Farbvarianten	Schwarz
Max. Belastung	20 kg
Gewicht	1,4 kg
Abmessungen (L x B x H)	580 x 190 x 73 mm
Max. Höhe für Tastaturen	4,6 cm
Max. Länge für Tastaturen	44 cm

USB-Hub

Schnittstellen	4x USB 3.0
Max. Übertragungsrate	5 Gbit/s
Kabellänge	110 cm
Unterstützte Betriebssysteme	Windows, macOS, Linux

Drahtlos-Ladegerät

Oberflächenmaterial	Gummi
Eingangsleistung	5 V / 2 A
Ausgangsleistung	5 V / 1 A
Max. Abstrahlleistung	5 W
Frequenzbereich	110 kHz – 205 kHz
Fremdkörpererkennung (FOD)	✓

Verpackungsinhalt

- Monitor Stand POWER
- Anleitung
- USB-3.0-Kabel (Typ-A-Stecker auf Typ-B-Stecker)
- Steckernetzteil

Wichtige Informationen

Lesen Sie diese Anleitung, bevor Sie das Produkt verwenden. Sollte die Nichteinhaltung der Anweisungen oder Richtlinien zu Schäden am Produkt führen, so verfällt die Garantie.

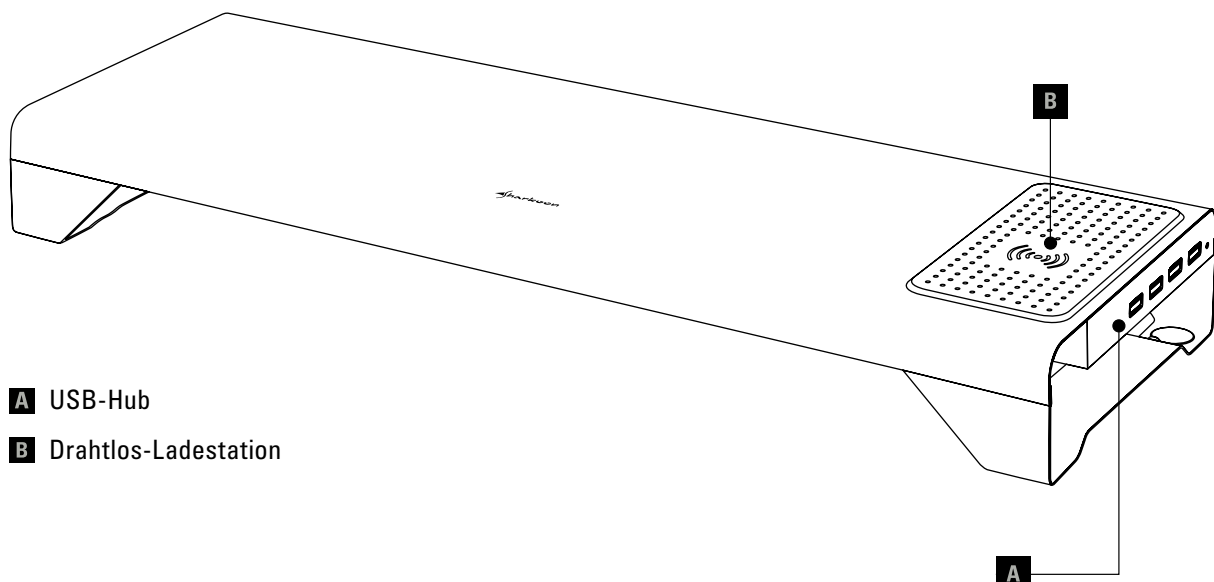
Bestimmungsgemäßer Gebrauch

Dieses Produkt ist zum drahtlosen Aufladen von kompatiblen Geräten bestimmt. Ein nicht-bestimmungsgemäßer Gebrauch kann zu Sach- und Personenschäden führen. Ansprüche jeglicher Art, die sich aus dem nicht bestimmungsgemäßen Gebrauch ergeben, sind ausgeschlossen.

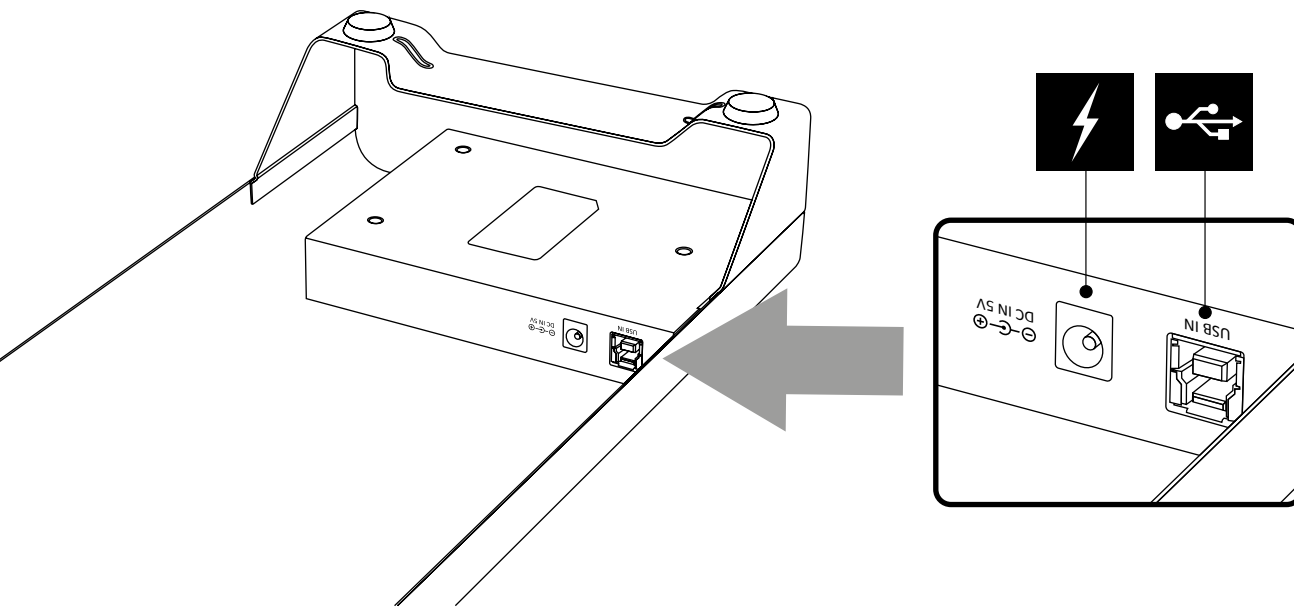
Produkt-Sicherheitsrichtlinien

- A) Um Schäden zu vermeiden, darf die Gesamtbelastung auf dem Produkt 20 kg nicht überschreiten.
- B) Stellen Sie sicher, dass Monitor, Laptop, MacBook oder iMac zentriert auf dem Monitor Stand POWER platziert sind.
- C) Versuchen Sie nicht das Produkt oder sein Zubehör auseinander zu nehmen oder eigenhändig zu reparieren! Wenden Sie sich bei Problemen an unseren technischen Support unter support@sharkoon.com.
- D) Halten Sie das Produkt von Hitzequellen und magnetischen Gegenständen fern!
- E) Setzen Sie das Produkt weder Wasser noch Feuchtigkeit aus!
- F) Die Umgebungstemperatur während der Nutzung sollte 40 °C nicht überschreiten.
- G) Stellen Sie bei der Reinigung des Gerätes sicher, dass es nicht an der Stromversorgung angeschlossen ist.
- H) Führen Sie keine Fremdoobjekte in die Öffnungen des Produkts ein. Es können dadurch Schäden im Innern des Geräts auftreten.
- I) Kontaktieren Sie den Sharkoon-Support unter support@sharkoon.com, falls das Produkt und/oder mitgeliefertes Zubehör beschädigt wurde und/oder nicht ordnungsgemäß funktioniert.
- J) VORSICHT! Vermeiden Sie eine Überhitzung des Geräts! Verwenden oder lagern Sie das Produkt nicht in der Nähe von Wärmequellen oder in direktem Sonnenlicht. Die Überhitzung des Geräts kann zu Schäden führen!
- K) VORSICHT! Verwenden Sie das Produkt nicht in der Nähe von Flüssigkeiten und bringen Sie es nicht mit Flüssigkeiten in Berührung. Kappen Sie sofort das USB- und Stromkabel, wenn das Produkt mit Flüssigkeiten in Kontakt kommt. Es können irreparable Schäden auftreten!
- L) VORSICHT! Nutzer mit einem Herzschrittmacher oder anderen Implantaten sollten Ihren Arzt oder den Hersteller kontaktieren, bevor Sie die Drahtlos-Ladestation nutzen.
- M) VORSICHT! Betreiben Sie den Netzadapter des Gerätes nur an unbeschädigten, geerdeten Steckdosen mit AC 100 - 240 V und 50/60 Hz.

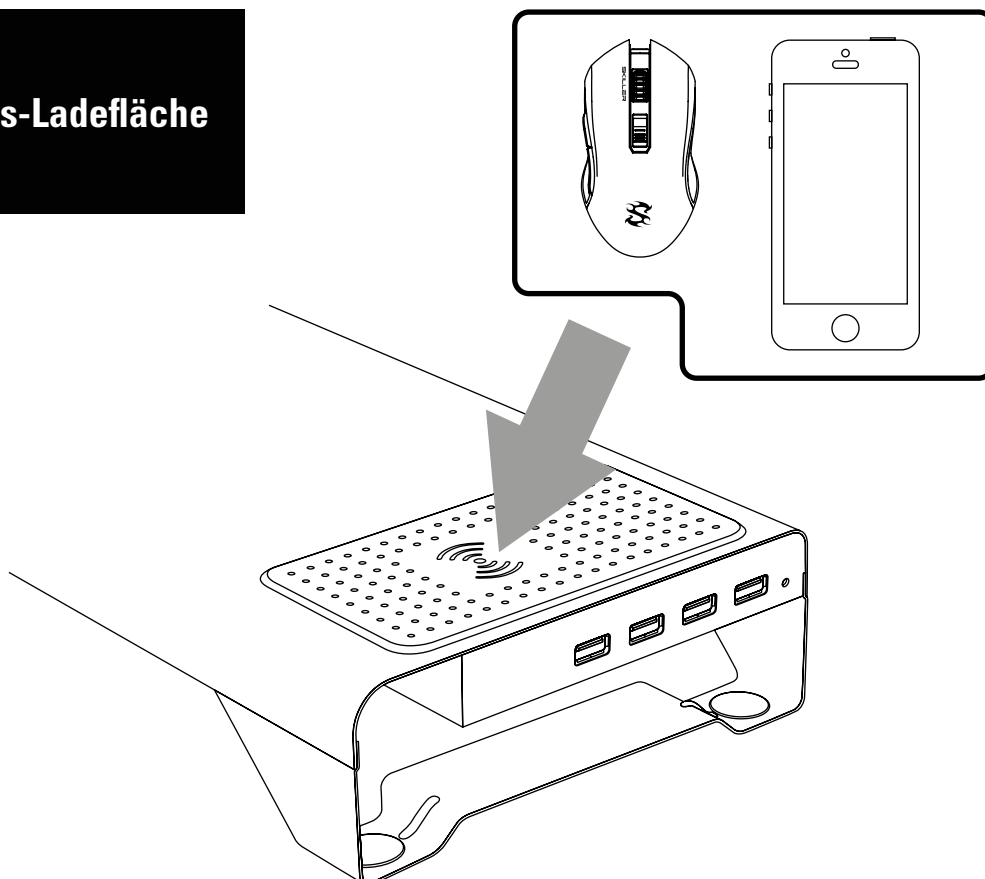
Übersicht



Stromversorgung / Anschluss am PC



Drahtlos-Ladefläche



Um kompatible Geräte wie Mäuse oder Smartphones mittels Drahtlos-Ladegerät zu laden, legen Sie das Gerät zentriert auf die Ladestation. Der Ladevorgang sollte automatisch beginnen. Ist dies nicht der Fall, stellen Sie sicher, dass sich keine Widerstände, wie zum Beispiel extrastarke Smartphone-Schutzhüllen, zwischen der Ladestation und dem Gerät befinden.

EU-Konformitätserklärung

Hiermit erklärt Sharkoon Technologies GmbH, dass der Funkanlagentyp Monitor Stand POWER der Richtlinie 2014/53/EU entspricht. Der vollständige Text der EU-Konformitätserklärung ist unter der folgenden Internetadresse verfügbar: https://www.sharkoon.com/Download/Gaming/Keyboards_Z/Monitor_Stand_POWER/CE%20Declaration%20Monitor%20Stand%20POWER.pdf

Rechtliche Hinweise

Für eventuell auftretenden Datenverlust, insbesondere durch unsachgemäße Handhabung, übernimmt Sharkoon keine Haftung.

Alle genannten Produkte und Bezeichnungen sind Warenzeichen und/oder eingetragene Warenzeichen der jeweiligen Hersteller und werden als geschützt anerkannt.

Als ein Teil von Sharkoons Politik der fortwährenden Produktverbesserung unterliegen Produktdesign und -spezifikationen Änderungen ohne vorherige Ankündigung. Die Spezifikationen können in verschiedenen Ländern variieren.

Alle Rechte vorbehalten, insbesondere (auch auszugsweise) die der Übersetzung, des Nachdrucks, der Wiedergabe durch Kopieren oder ähnliche Verfahren. Zuwiderhandlungen verpflichten zu Schadenersatz. Alle Rechte vorbehalten, insbesondere für den Fall der Patenterteilung oder GM-Eintragung. Liefermöglichkeiten und technische Änderungen vorbehalten.

Entsorgung Ihres alten Gerätes

Ihr Gerät wurde unter Verwendung hochwertiger Materialien und Komponenten entwickelt und hergestellt, die recycelt und wiederverwendet werden können.



Befindet sich dieses Symbol (durchgestrichene Abfalltonne auf Rädern) auf dem Gerät, bedeutet dies, dass für dieses Gerät die Europäische Richtlinie 2012/19/EU gilt.

Informieren Sie sich über die geltenden Bestimmungen zur getrennten Sammlung von Elektro- und Elektronik-Altgeräten in Ihrem Land. Richten Sie sich bitte nach den geltenden Bestimmungen in Ihrem Land, und entsorgen Sie Altgeräte nicht über Ihren Haushaltsabfall. Durch die korrekte Entsorgung Ihrer Altgeräte werden Umwelt und Menschen vor möglichen negativen Folgen geschützt.

Sharkoon Technologies GmbH

Grüninger Weg 48
35415 Pohlheim
Germany

© Sharkoon Technologies 2019

www.sharkoon.com