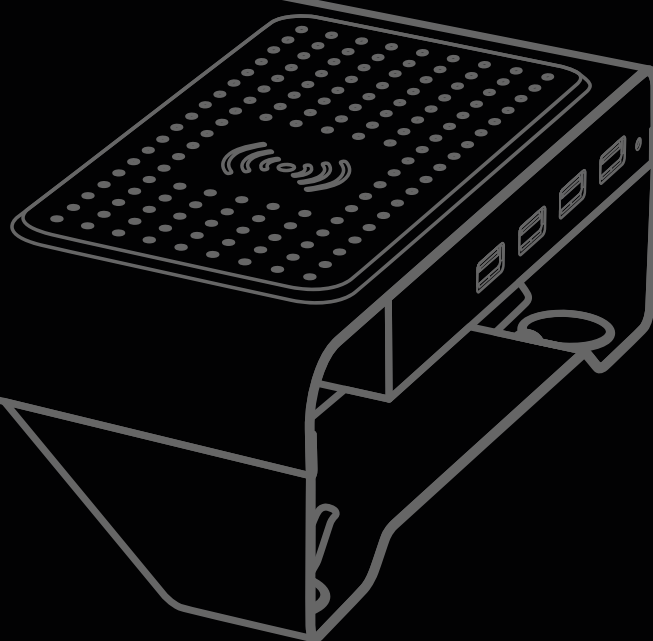




# Monitor Stand POWER

マニュアル



## 基本情報

マテリアル	スチール
材料の厚み	1.3 mm
滑り止めパッド	✓
カラー	ブラック
最大負荷重量	20 kg
重量	1.4 kg
寸法 (L x W x H)	580 x 190 x 73 mm
最大キーボード高さ	4.6 cm
最大キーボード長さ	44 cm

## USB ハブ

インターフェイス	4x USB 3.0
最大データ転送速度	5 Gbit/s
ケーブル長さ	110 cm
対応 OS	Windows, macOS, Linux

## ワイヤレス充電器

表面素材	ゴム
入力電力	5 V / 2 A
出力電力	5 V / 1 A
最大出力	5 W
周波数帯域	110 kHz – 205 kHz
異物検知	✓

## 包装内含物

- Monitor Stand POWER
- マニュアル
- USB 3.0 (タイプ A プラグ-タイプ B プラグ)
- 電源アダプタ

# 安全上の注意事項

## 重要

本製品を使用する前に、この説明書とガイドラインをお読みください。説明書やガイドラインに従わなかったために生じた製品の損傷は、保証の対象外となります。

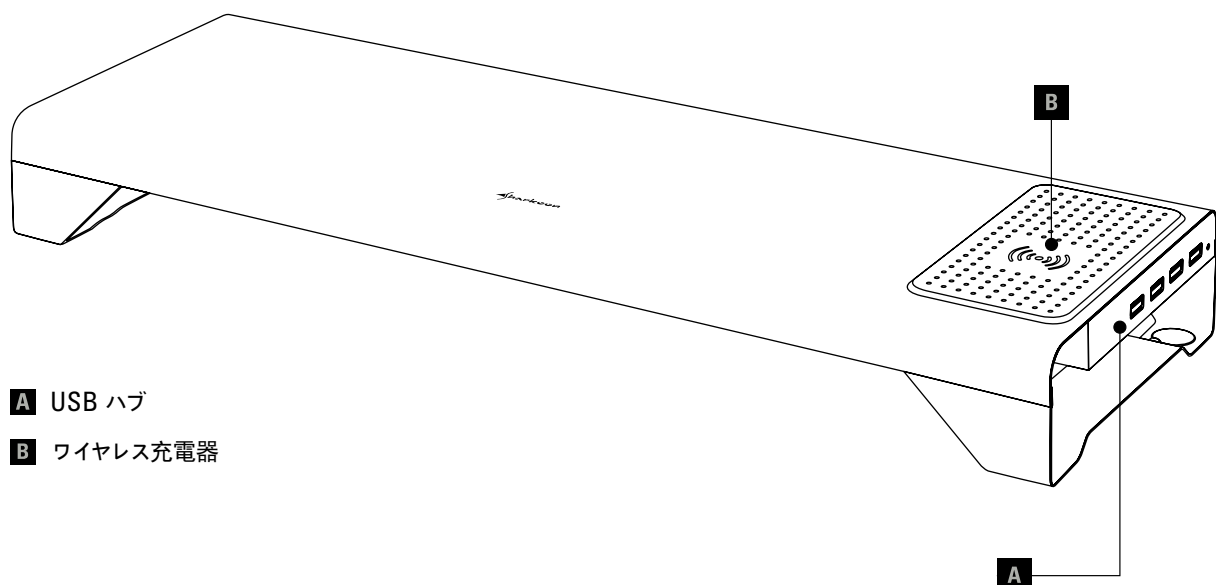
## 用途

本製品は、対応機器のワイヤレス充電を目的としたものです。本製品の不適切な使用は、物的損害や怪我を引き起こす可能性があります。また、不適切な使用によって生じた損害や損失については、いかなる補償請求もできないものとします。

## 製品安全ガイドライン

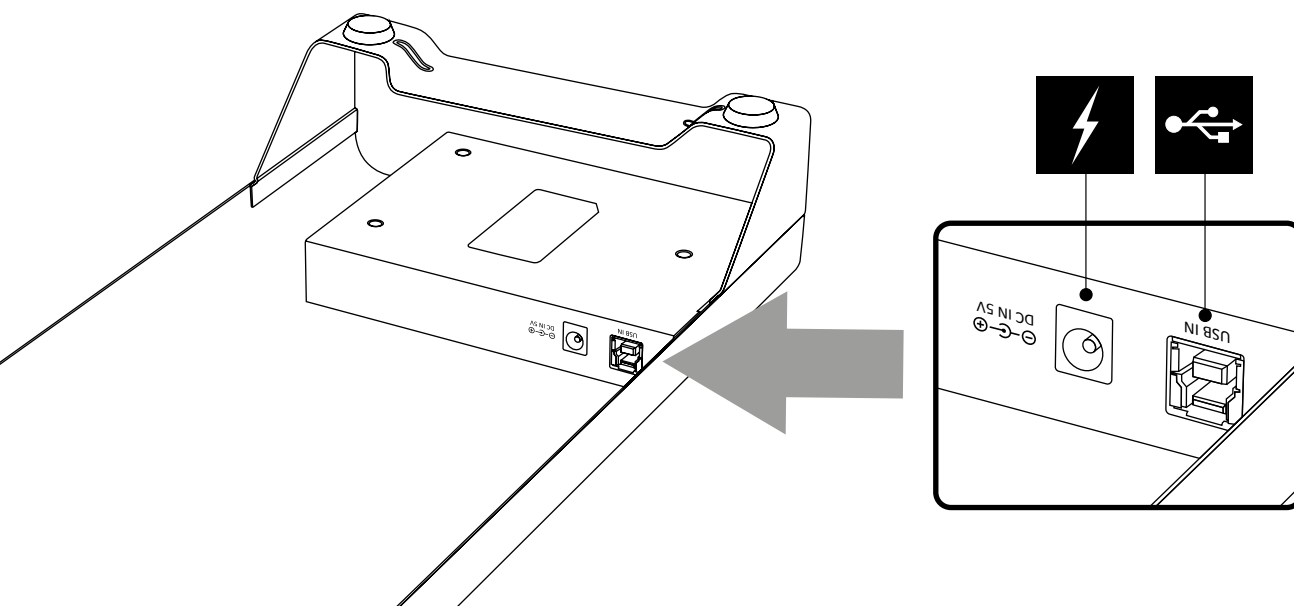
- A) 損傷を防ぐため、モニタースタンドの上には 20kg を超える物体を置かないでください。
- B) モニター、ノートブック、MacBook、iMac、Monitor Stand POWER の中央に配置されていることを確認します。
- C) 本製品や付属品を自分で分解したり、修理したりしないでください。本製品に関して問題などがございましたら、弊社カスタマーサポート (support@sharkoon.com) までご連絡ください。
- D) 製品を熱源や磁気に近づけないでください。
- E) モニタースタンドを水や湿気に晒さないでください。
- F) 使用中の動作温度は 40 °C を超えないこと。
- G) お手入れの際には、電源が接続されていないことを確認してください。
- H) 本製品の開口部に異物を差し込まないでください。製品内部の損傷が発生する場合があります。
- I) 製品や付属アクセサリが損傷している場合や、適切に動作しない場合には、Sharkoon のカスタマーサポート (support@sharkoon.com) にお問い合わせください。
- J) 注意! 機器の加熱に注意してください。熱源の近くや直射日光の当たる場所で本製品を使用、保管しないでください。加熱により、損傷が発生する場合があります!
- K) 注意! 本製品を液体の近くで使用したり、濡らしたりしないでください。本製品が濡れた場合には、直ちに USB & 電源ケーブルを抜いてください。修復不可能な損傷が発生する可能性があります。
- L) 注意! ペースメーカーなどの植込み型機器をお持ちの方は、ワイヤレス充電ステーションを使用する前に、医師またはメーカーにお問い合わせください。
- M) 注意! 本製品の電源アダプターは、損傷していないアース付き AC 100 - 240 V 50/60 Hz の電源コンセントでのみ操作してください。

## オーバービュー

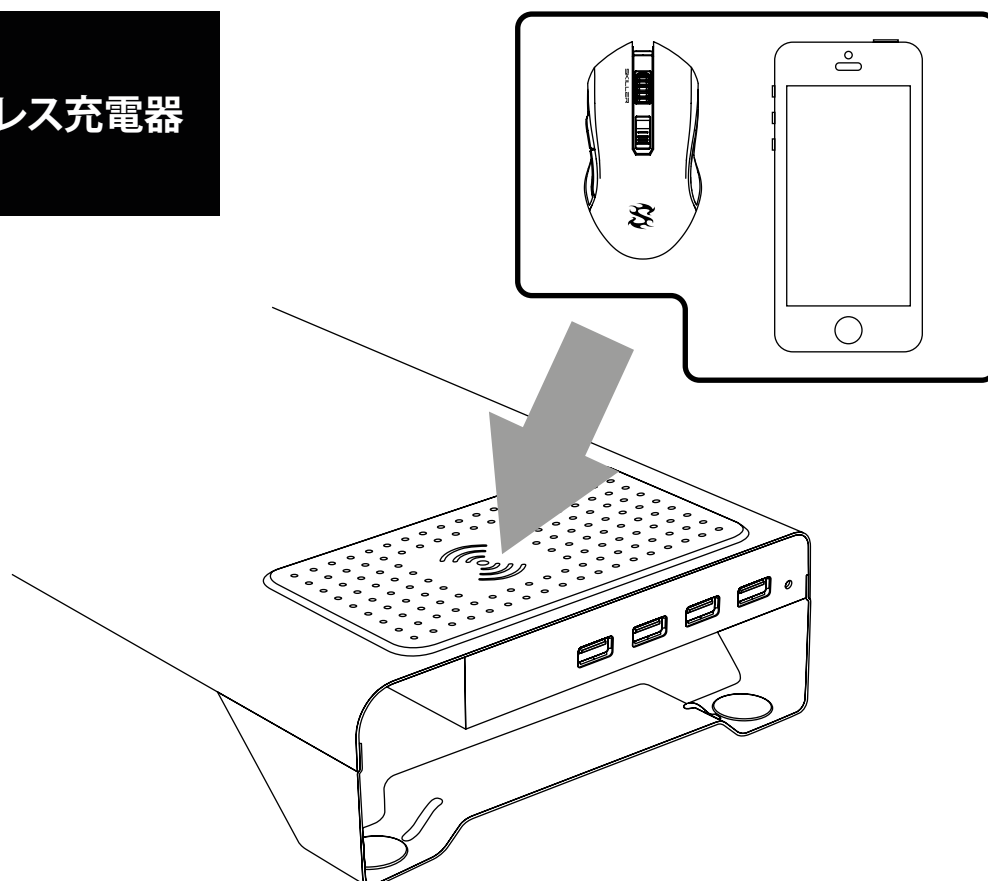


- A) USB ハブ
- B) ワイヤレス充電器

## 電源 / 接続



## ワイヤレス充電器



ワイヤレス充電器を使用して、マウスやスマートフォンなど互換性のあるデバイスを充電するには、デバイスを充電ステーションの中央に置きます。充電プロセスが自動的に開始します。開始しない場合には、スマートフォンケースなど、充電器とデバイスの間に抵抗となるものがないか確認してください。

## EU 適合宣言書

Sharkoon Technologies GmbH は本無線装置が 2014/53/EU 指令に適合していることを宣言します。EU 適合宣言書の全文は以下のウェブサイトでご確認いただけます。

[https://www.sharkoon.com/Download/Gaming/Keyboards\\_Z/Monitor\\_Stand\\_POWER/CE%20Declaration%20Monitor%20Stand%20POWER.pdf](https://www.sharkoon.com/Download/Gaming/Keyboards_Z/Monitor_Stand_POWER/CE%20Declaration%20Monitor%20Stand%20POWER.pdf)

## 免責事項

特に不適当な取り扱いによるデータの潜在的な損失について、Sharkoon は一切の責任を負いません。名前の付いたすべての製品と説明は、各メーカーの商標および/または登録商標であり、保護されているものとして受け入れられています。Sharkoon における継続的な製品改良の方針として、設計および仕様は予告なく変更される場合があります。各国別に製品仕様が変わる場合があります。特に翻訳、再印刷、コピーまたは他の技術的手段による再生に対するすべての権利 (抽出物に含まれるものを含む) は留保されています。侵害行為があった場合は、補償が請求されることとなります。特に特許また実用特許の譲渡の場合、すべての権利が留保されます。提供手段および技術的修正が留保されます。

## 古くなった製品の処分

製品は、高品質の材料と部品を用いて設計かつ製造されており、リサイクルおよび再利用することができます。



クロスアウト・ウイールドビン記号が製品に取り付けられている場合、製品が欧州指令 2012/19/EU の対象であることを意味します。

電気・電子製品に対する地域の分別収集システムについてお知らせします。お住まいの地域のルールに応じて行動し、通常のごみと一緒に古い製品を処分しないでください。古い製品を正しく処分することにより、環境および人間の健康に対する潜在的な負の影響を防ぐことができます。

**Sharkoon Technologies GmbH**

Grüninger Weg 48

35415 Pohlheim

Germany

© Sharkoon Technologies 2019

[www.sharkoon.com](http://www.sharkoon.com)