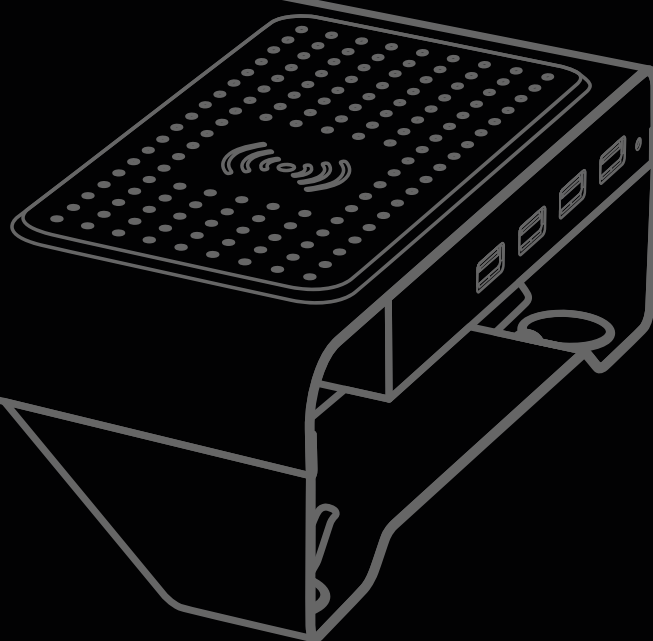




Monitor Stand POWER

INSTRUKCJA OBSŁUGI



1. Specyfikacja

1.1 Ogólna

Materiał	Stal
Grubość materiału	1,3 mm
Podkładki antypoślizgowe	✓
Wersje kolorystyczne	Czarny, szary
Maks. obciążenie	20 kg
Waga	1,4 kg
Wymiary (dł. x szer. x wys.)	580 x 190 x 73 mm
Maks. wysokość dla klawiatur	4,6 cm
Maks. długość dla klawiatur	44 cm

1.2 Hub USB

Interfejsy	4x USB 3.0
Maks. prędkość przesyłu danych	5 Gbit/s
Długość kabla	110 cm
Obsługiwane systemy operacyjne	Windows, macOS, Linux

1.3 Bezprzewodowa ładowarka

Materiał powierzchniowy	Gumowy
Moc wejściowa	5 V / 2 A
Moc wyjściowa	5 V / 1 A
Wykrywanie obiektów obcych	✓

1.4 Zawartość opakowania

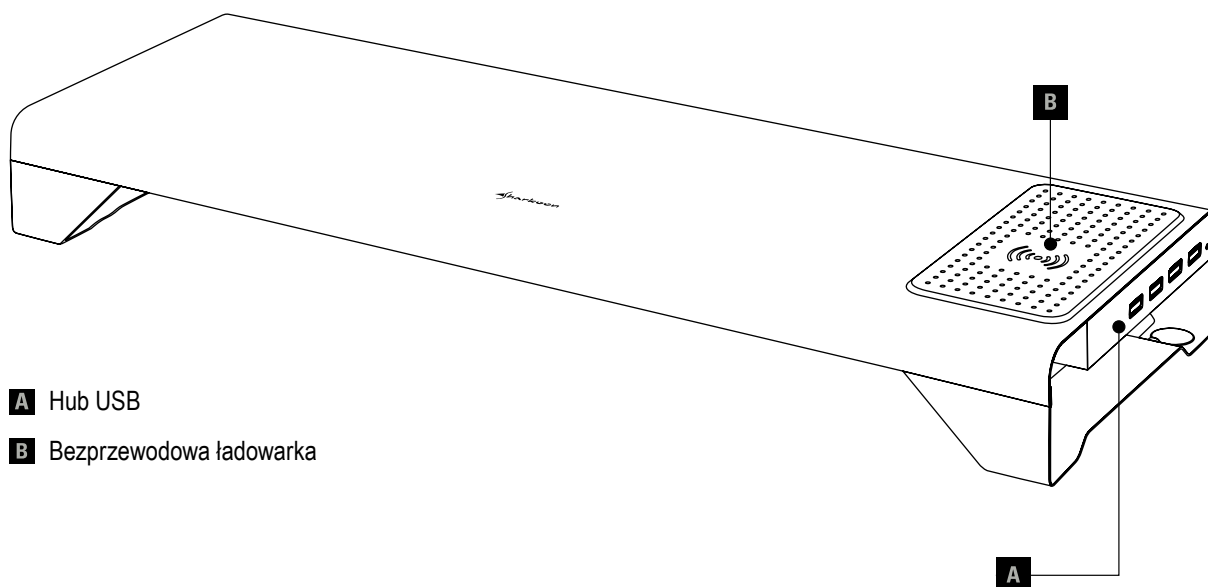
- Monitor Stand POWER
- Instrukcja
- Kabel USB 3.0 (wtyczka typu A do wtyczki Micro-B)
- Zasilacz



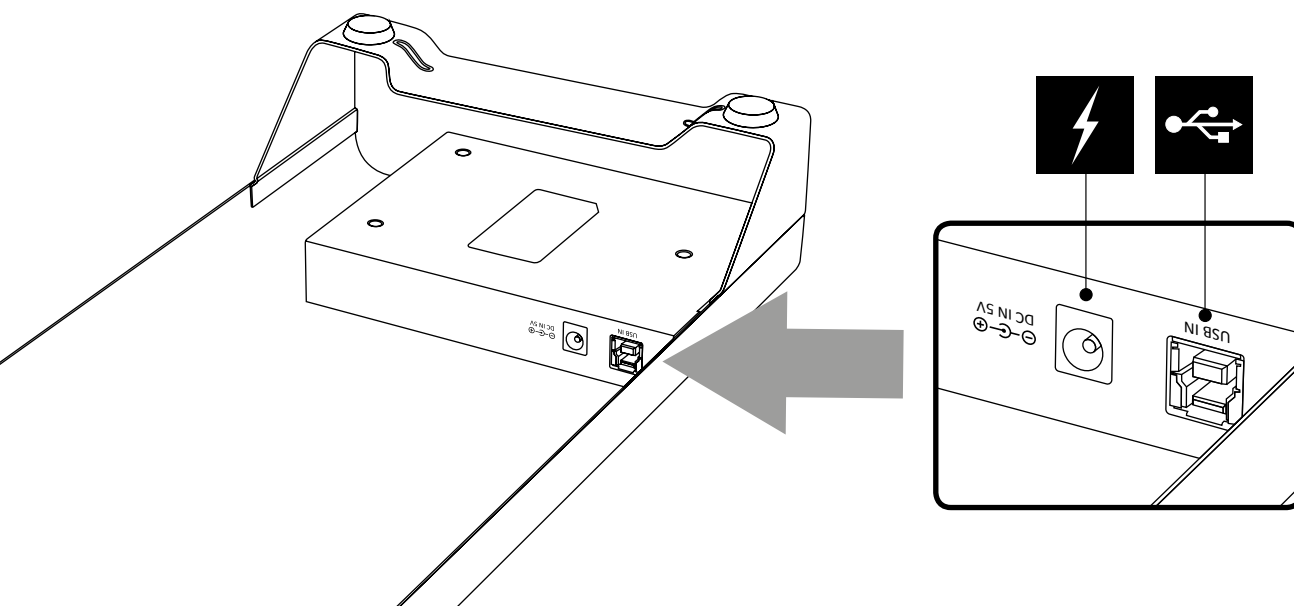
2. Instrukcje bezpieczeństwa

- A) Aby uniknąć uszkodzeń, nie stawiaj na stojaku monitora większego niż 20 kg.
- B) Upewnij się, że monitor, notebook, MacBook lub iMac są umieszczone na środku monitora.
- C) Nie próbuj samodzielnie usuwać usterki produktu! Jeśli wystąpią problemy z tym urządzeniem, skontaktuj się z naszym działem pomocy technicznej pod adresem support@sharkoon.com.
- D) Trzymaj produkt z dala od źródeł ciepła i przedmiotów magnetycznych.
- E) Nie wystawiaj stojaka monitora na działanie wody lub wilgoci.
- F) Temperatura robocza nie powinna przekraczać 40 ° C podczas użytkowania.

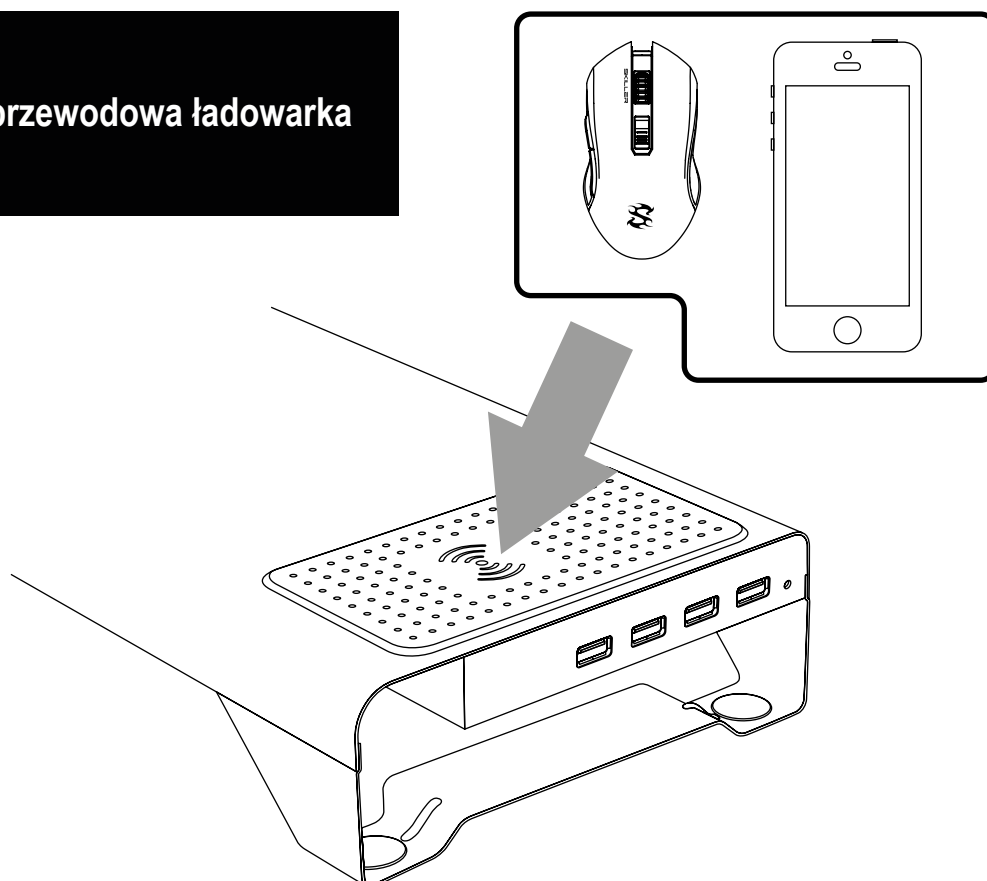
3. Przegląd



4. Zasilanie / Podłączanie do PC



5. Bezprzewodowa ładowarka



W celu bezprzewodowego ładowania kompatybilnych urządzeń, takich jak myszy lub smartfony, umieść urządzenie na środku ładowarki bezprzewodowej. Proces ładowania powinien rozpocząć się automatycznie. Jeśli nie, upewnij się, że między ładowarką a urządzeniem nie ma rezystorów, takich jak etui na smartfony.



Za potencjalną utratę danych, szczególnie w wyniku nieprawidłowej obsługi produktu, firma Sharkoon nie ponosi żadnej odpowiedzialności.

Wszystkie wymienione produkty i opisy są znakami towarowymi i /lub zastrzeżonymi znakami towarowymi odpowiednich producentów i są zaakceptowane jako chronione.

W następstwie polityki stałego ulepszania produktu przez firmę Sharkoon, konstrukcja i specyfikacje mogą ulec zmianie bez uprzedniego powiadomienia. Krajowe specyfikacje produktów poszczególnych regionów mogą się różnić od siebie.

Wszelkie prawa zastrzeżone, szczególnie w zakresie tłumaczenia, przedruku, powielania poprzez kopiowanie lub przy użyciu innych środków technicznych. Naruszenia doprowadzi do wyrównania. Wszelkie prawa są zastrzeżone, szczególnie w zakresie praw do patentu lub użytkowego patentu. Sposób dostawy i modyfikacje techniczne są zastrzeżone.

Utylizacja zużytego produktu

To urządzenie zostało zaprojektowane i wykonane z wysokiej jakości materiałów i elementów, które mogą zostać poddane utylizacji oraz ponownemu wykorzystaniu.



Symbol przekreślonego śmietnika na kółkach dołączony do produktu oznacza, że jest on objęty Dyrektywą Europejską 2012/19/EU w sprawie elektroniki.

Należy zapoznać się z krajowym systemem odbioru produktów elektrycznych i elektronicznych.

Należy postępować zgodnie z krajowymi przepisami i nie wyrzucać tego typu urządzeń wraz z innymi odpadami domowymi. Prawidłowa utylizacja starego używanego produktu pomoże zapobiec potencjalnym negatywnym skutkom dla środowiska i zdrowia ludzkiego.

Sharkoon Technologies GmbH

Grüninger Weg 48
35415 Pohlheim
Germany

© Sharkoon Technologies 2019

www.sharkoon.com

