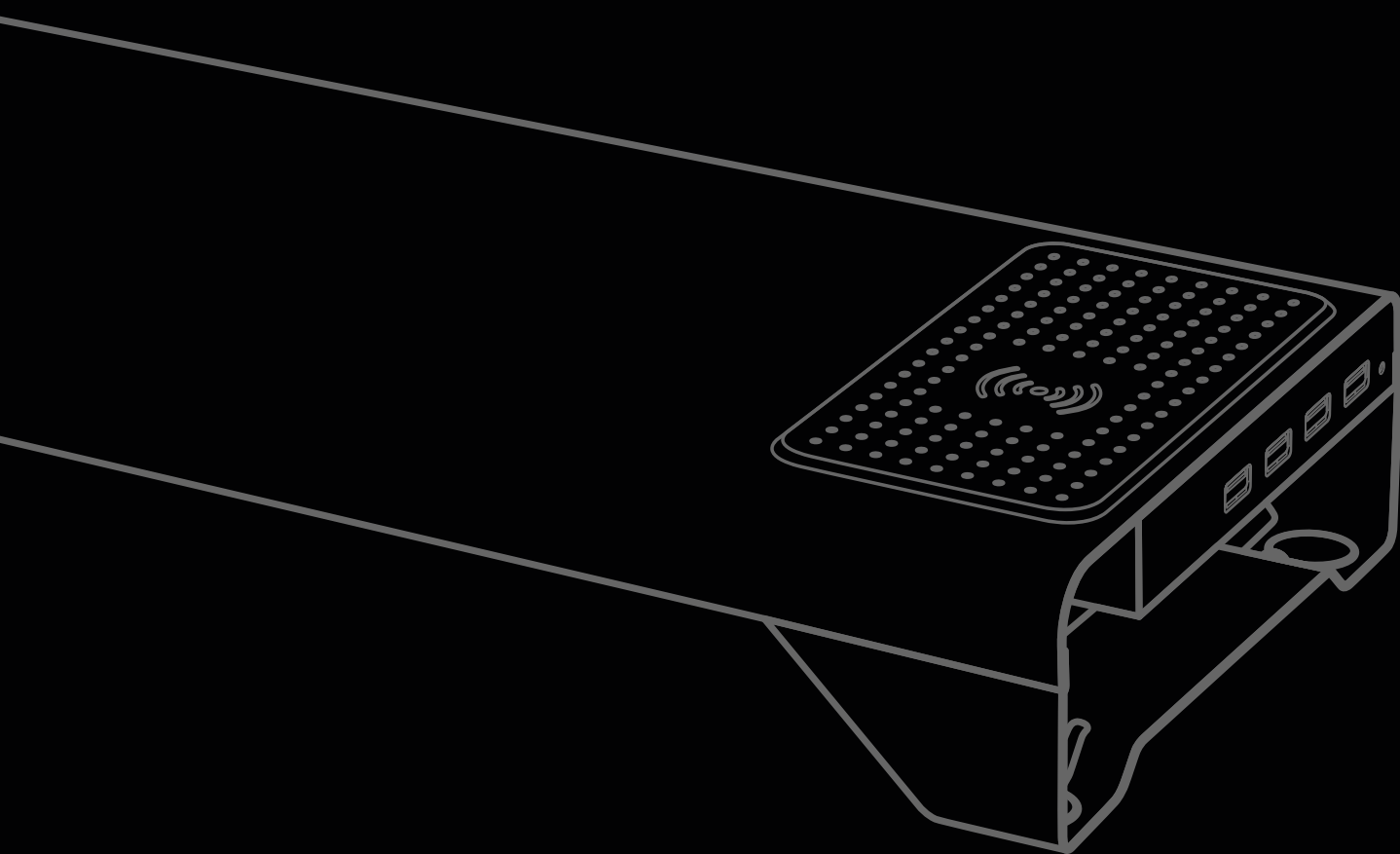


Sharkoon

Monitor Stand POWER

EL KITABI



1. Özellikler

1.1 Genel

Malzeme	Çelik
Malzeme Kalınlığı	1,3 mm
Kaydırmaz Ped	✓
Renk Seçenekleri	Siyah, Gri
Maks. Yük	20 kg
Ağırlık	1,4 kg
Boyutlar (U x G x Y)	580 x 190 x 73 mm
Klavyeler için Maksimum Yükseklik	4,6 cm
Klavyeler için Maksimum Uzunluk	44 cm

1.2 USB Çoğaltıcı

Arayüzler	4x USB 3.0
Maksimum Transfer Hızı	5 Gbit/s
Kablo Uzunluğu	110 cm
Desteklenen İşletim Sistemleri	Windows, macOS, Linux

1.3 Kablosuz Şarj Cihazı

Yüzey Malzemesi	Kauçuk
Giriş Gücü	5 V / 2 A
Çıkış Gücü	5 V / 1 A
Yabancı Nesne Algılama	✓

1.4 Paket İçeriği

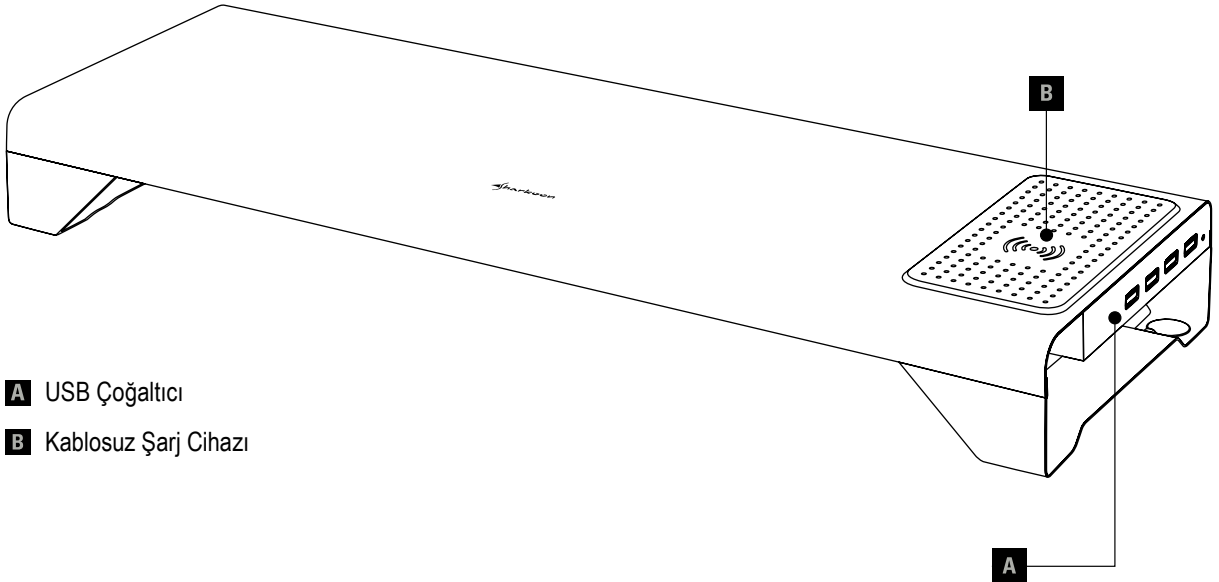
- Monitor Stand POWER
- El Kitabı
- USB 3.0 Kablo (A Tipi Girişten Micro-B Tipi Girişe)
- Güç Adaptörü



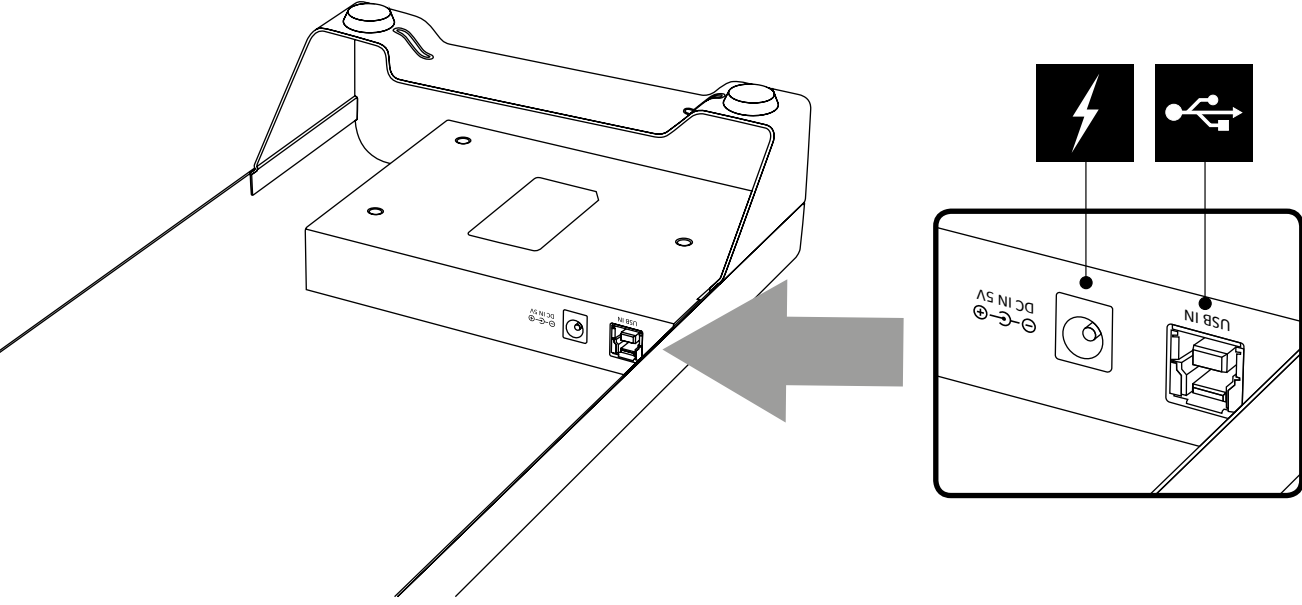
2. Güvenlik Talimatları

- A) Hasar görmemesi için monitör standına toplam 20 kg'dan fazla koymayınız.
- B) Monitör, dizüstü bilgisayar, MacBook veya iMac'in Monitör Stand POWER'ın ortasına yerleştirildiğinden emin olunuz.
- C) Ürünü onarımı için ürünü kendi başınıza çıkarmaya çalışmayın! Bu cihazla ilgili herhangi bir sorunuz varsa, support@sharkoon.com adresinden Teknik Destek birimimizle iletişime geçiniz.
- D) Ürünü ısı kaynaklarından ve manyetik nesnelere uzak tutunuz.
- E) Monitör standını suya veya neme maruz bırakmayınız.
- F) Çalışma sıcaklığı kullanım sırasında 40°C'yi geçmemelidir.

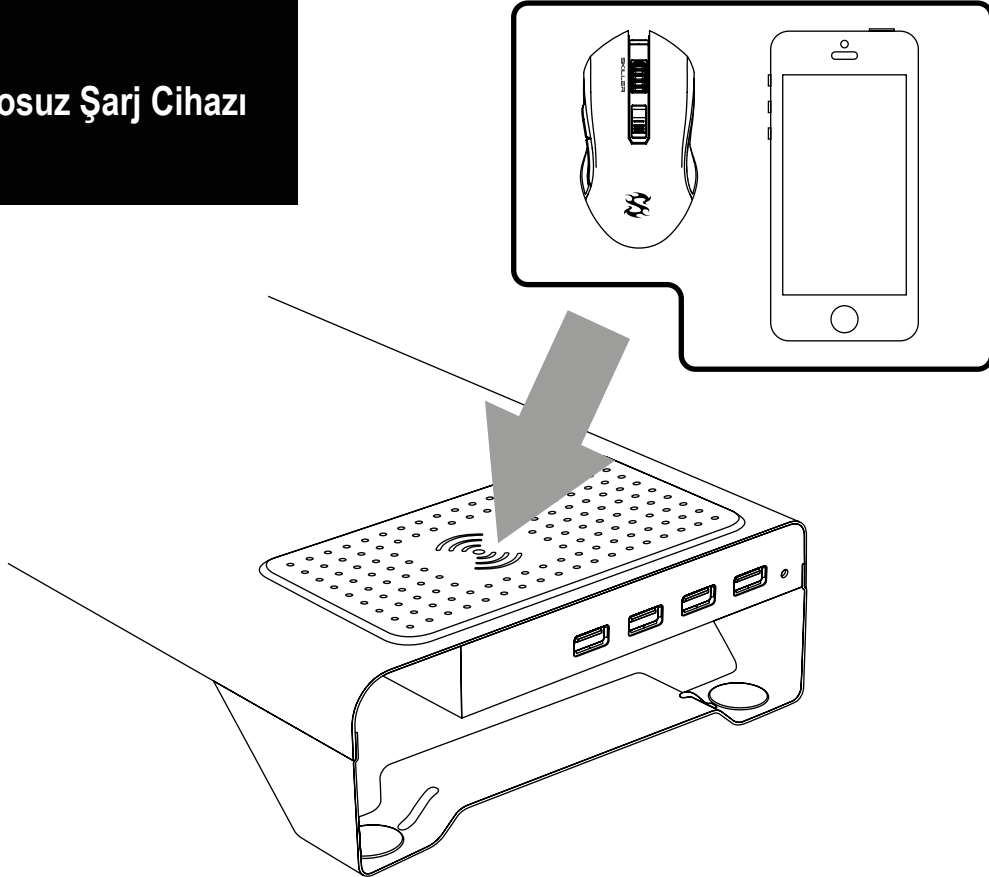
3. Genel Bakış



4. Güç Kaynağı / PC'ye bağlanma



5. Kablosuz Şarj Cihazı



Fareler veya akıllı telefonlar gibi uyumlu cihazların kablosuz olarak şarj edilmesi için cihazı kablosuz şarj cihazının ortasına yerleştirin. Şarj işlemi otomatik olarak başlamalıdır. Başlamadıysa, şarj cihazı ve cihaz arasında, akıllı telefon kılıfları gibi hiçbir direnç olmadığından emin olunuz.



Potansiyel veri kaybından dolayı, özellikle uygunsuz kullanım nedeniyle, Sharkoon hiçbir sorumluluk kabul etmemektedir.

Adı belirtilen tüm ürünler ve açıklamalar ilgili üreticilerin ticari markaları ve/veya tescilli ticari markalarıdır, ve korumalı olarak kabul edilir.

Sharkoon'da, sürekli ürün geliştirme politikasına göre, tasarım ve teknik özellikler önceden bildirilmeksizin değiştirilebilir. Ulusal ürün özellikleri değişebilir.

Tüm hakları, özellikle (ayrıca yazılı olarak) çeviri, yeniden basma, kopyalama veya başka teknik yöntemlerle çoğaltma için saklıdır. Herhangi bir ihlal tazminata yol açacaktır. Özellikle patent veya faydalı patent devri durumunda tüm hakları saklıdır. Teslim şekli ve teknik değişiklik hakkı saklıdır.

Eski Ürününüzün Elden Çıkarılması

Ürününüz, geri dönüşümü ve tekrar kullanımı mümkün, yüksek kaliteli malzemelerden ve bileşenlerden tasarlanmış ve üretilmiştir.



Bu çarpı işaretli çöp arabası etiketinin bir ürüne yapıştırılması, söz konusu ürünün 2012/19/EU Avrupa Yönergesi kapsamında olduğu anlamına gelir.

Lütfen elektrikli ve elektronik ürünler için bulunduğunuz bölgenin toplama sistemi hakkında bilgi edinin.

Lütfen yerel kurallara uygun hareket edin ve eski ürünlerinizi normal ev atıklarınızla birlikte atmayın. Eski ürününüzün doğru şekilde elden çıkarılması, çevre ve insan sağlığı üzerindeki olası olumsuz sonuçları önlemeye yardımcı olacaktır.

Sharkoon Technologies GmbH

Grüninger Weg 48
35415 Pohlheim
Germany

© Sharkoon Technologies 2019

www.sharkoon.com

