



FIREGLIDER One



使用說明

此裝置為適用於乾燥室內區域裡 PC 上使用的滑鼠。為了您自己的安全，請務必遵循以下說明並確保設備在使用前沒有損壞。此外，僅可使用相容的線材和被授權的配件。如果產品或任何安裝的硬體組件因使用不當或不遵守這些安全說明而損壞，則製造商的保固將失效。如果產品出現任何問題，請聯絡我們的技術客戶支援：support@sharkoon.com。

- 警告！小部件可能導致窒息風險，有窒息危險。請將本設備及其線纜遠離 6 歲以下兒童！
- 警告！電氣部件可能導致觸電風險。請將設備遠離液體！
- 警告！閃光引起的癲癇發作。僅在光線充足的房間內使用該設備，或者如果可能的話，關閉設備的燈光！如果有疑問，請在使用前尋求醫生建議！
- 警告！不良的身體姿勢會導致關節受傷。注意椅子和設備的正確人體工學定位，並定時休息！
- 危險！高溫 and 機械衝擊會導致爆炸危險。僅在正常室內環境中使用該設備，並避免掉落、碰撞或受到任何形式的外力影響。
- 警告！暴露於液體或易燃氣體會有爆炸危險。勿將設備存放在氣壓異常或溫度高於 45 °C 的環境中。
- 請注意！電池可能因深度放電而受損。請至少偶爾為內建電池充電！
- 請注意！充電器的輸出功率應至少為 0.2 瓦，這是此無線裝置所需的最低功率。若要達到此裝置的最大充電速度，充電器的輸出功率至少應為 5.0 瓦。

規格

基本資訊:

■ 類型:	雙模
■ 無線通訊:	2.4 GHz
■ 最大無線距離:	10 m
■ 最大 DPI/CPI:	12,000
■ 最低 DPI/CPI:	400
■ 感應器:	光學
■ 晶片:	PixArt PAW3311
■ 可儲存遊戲設定檔的內建記憶體:	✓
■ 內建記憶體容量:	512 kB
■ 最大採樣頻率:	1,000 Hz
■ 工作高度:	2 mm
■ 每秒顯示幀數:	自我調節
■ 每秒追蹤英吋數:	300
■ 最大加速度:	35 g
■ 鼠腳:	3, PTFE
■ 顏色式樣:	黑, 白
■ 重量不含線材:	50 g
■ 尺寸 (長 x 寬 x 高):	127.5 x 64 x 40 mm
■ 支援作業系統:	Windows

按鍵特性:

■ 按鍵數量:	5
■ 主要按鍵:	Huano
■ 按鍵使用壽命:	大於 2 千萬次點擊

DPI 特性:

■ DPI 段數:	400; 800; 1,600; 3,200; 6,400; 12,000
■ DPI 切換鍵:	✓
■ DPI 顯示:	LED

電池特性:

■ 類型:	鋰離子
■ 容量:	300 mAh
■ 電池壽命:	最高 100 小時
■ 充電選項:	有線 (USB)

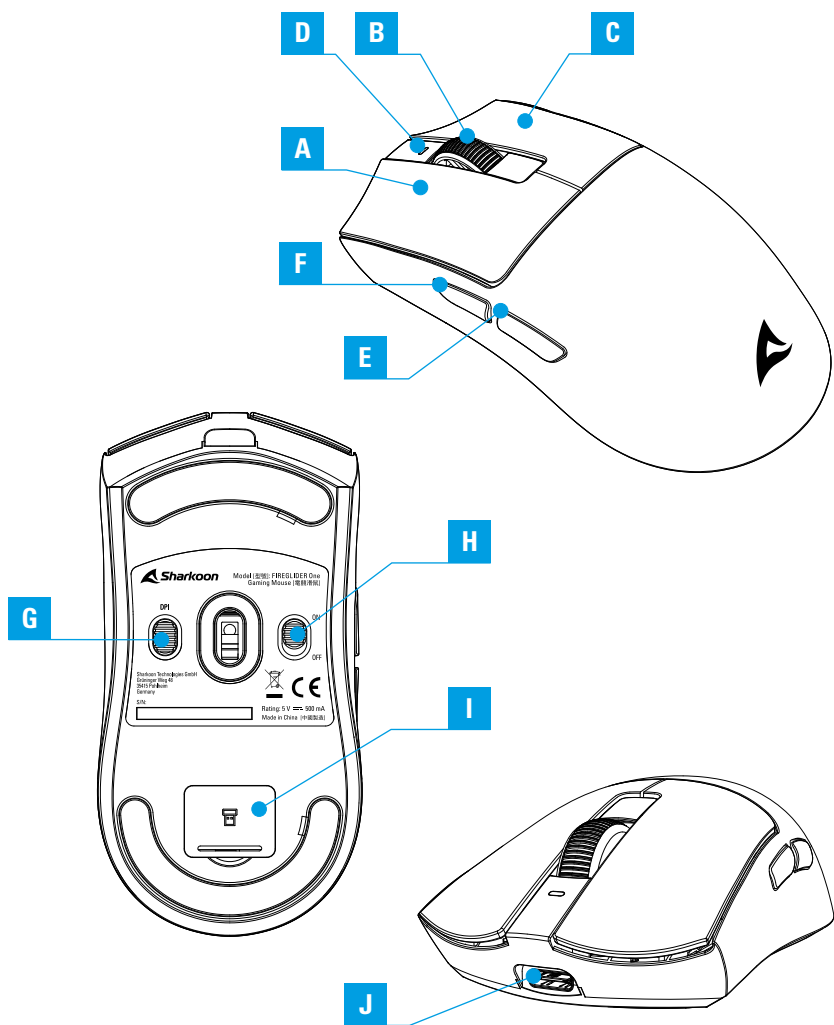
線材和接頭:

■ 接頭型式:	USB-C 對 USB-A 線
■ 編織線材:	✓
■ 線材長度:	180 cm

包裝內含物件:

■ FIREGLIDER One, 隨附鼠貼, USB 供電及傳輸線材, USB 迷你接收器
--

產品概覽



A 滑鼠左鍵

B 滾輪

C 滑鼠右鍵

D DPI 與電池狀態
指示燈

E 滑鼠側鍵 2

F 滑鼠側鍵 1

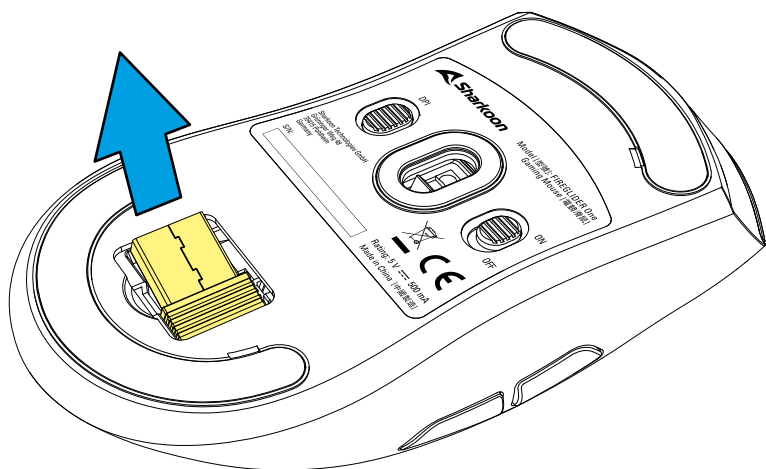
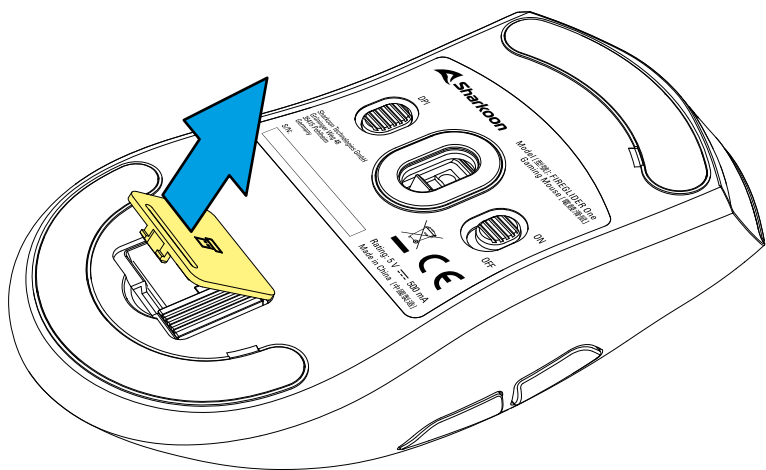
G DPI 切換鍵

H 模式切換開關

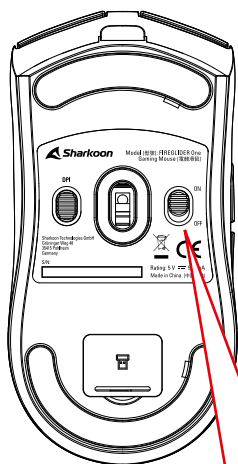
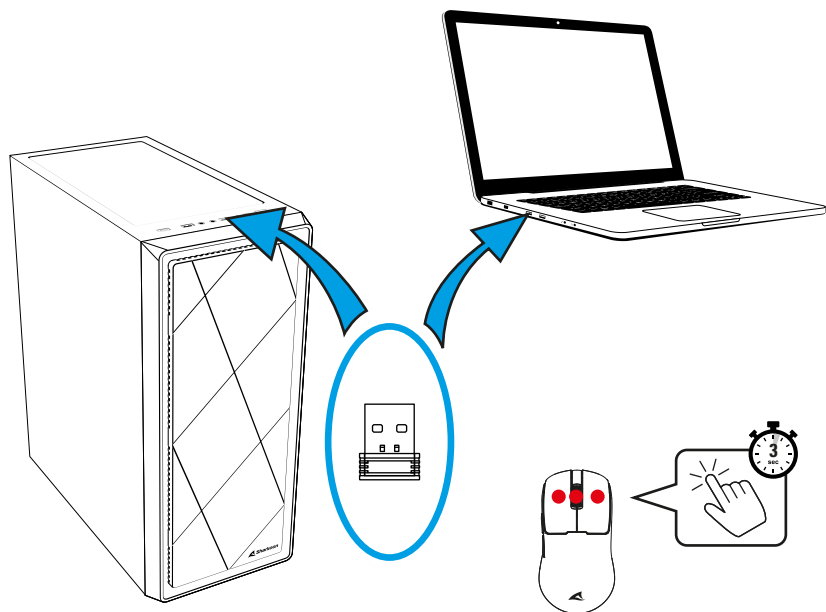
I USB 迷你接收器
收納空間

J USB 接頭

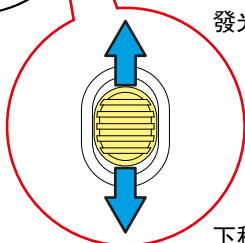
取出 USB 迷你接收器



透過迷你 USB 接收器連接

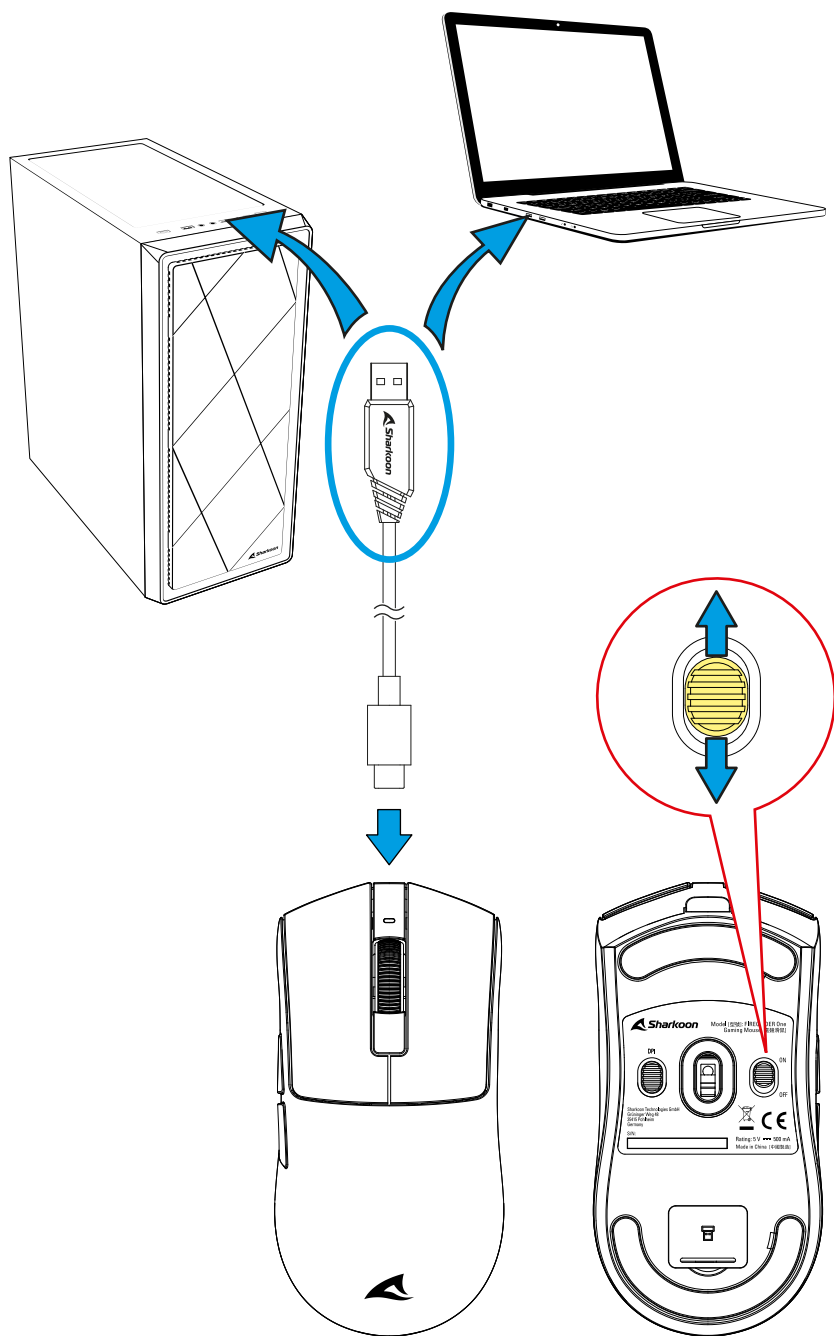


上移: 無線,
發光功能 開

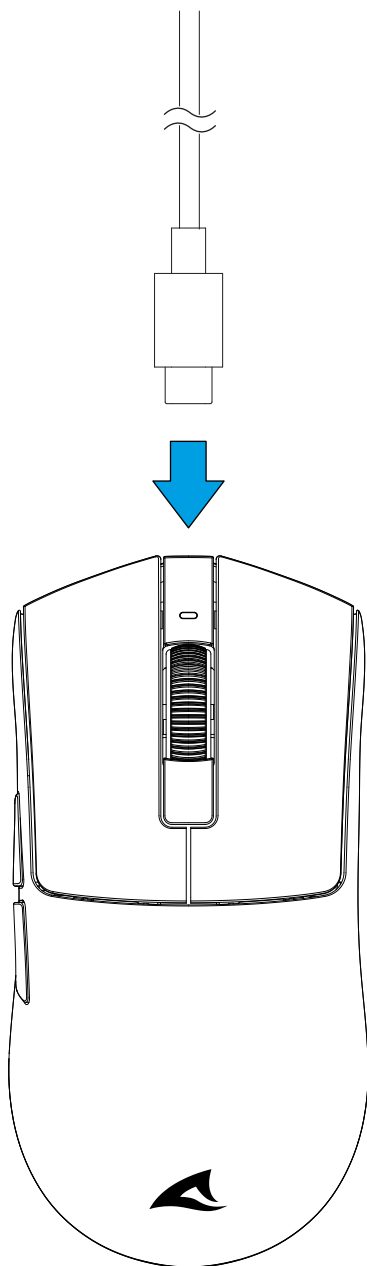


下移: 無線,
發光功能 關

透過 USB 線連接

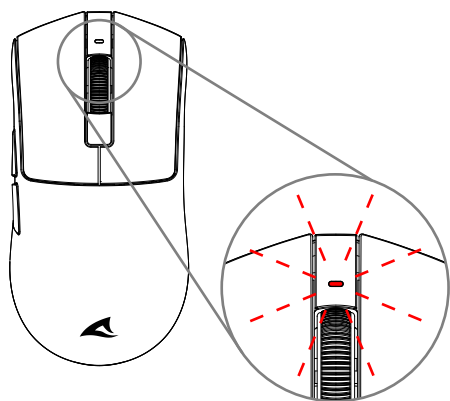


為滑鼠充電

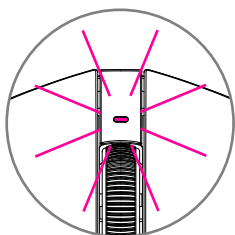


查看電池狀態

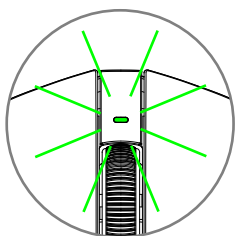
滑鼠的燈光顯示電池狀態:



電池電量低



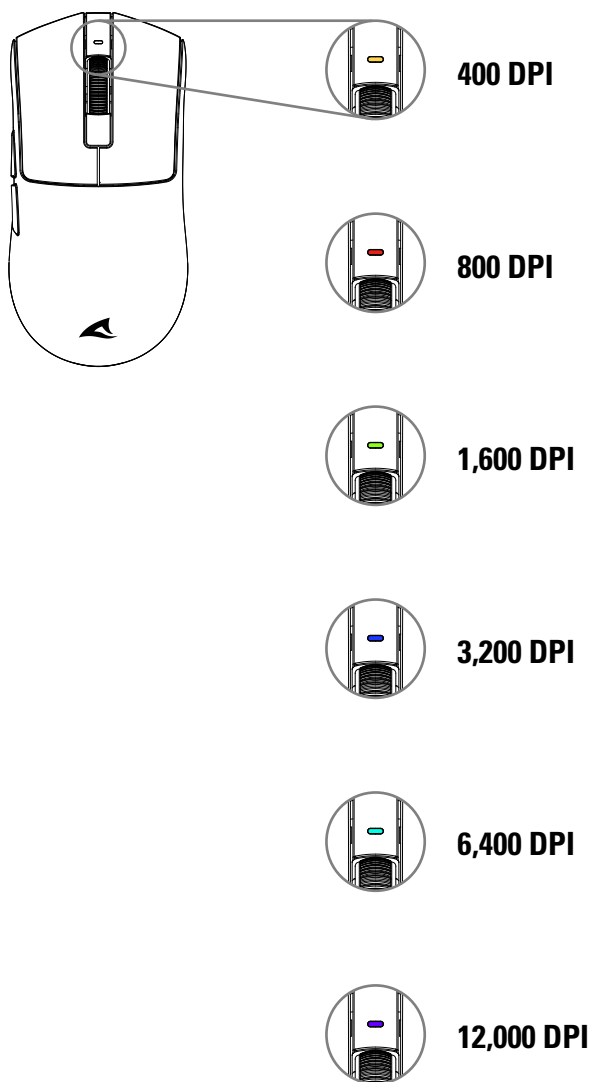
充電中



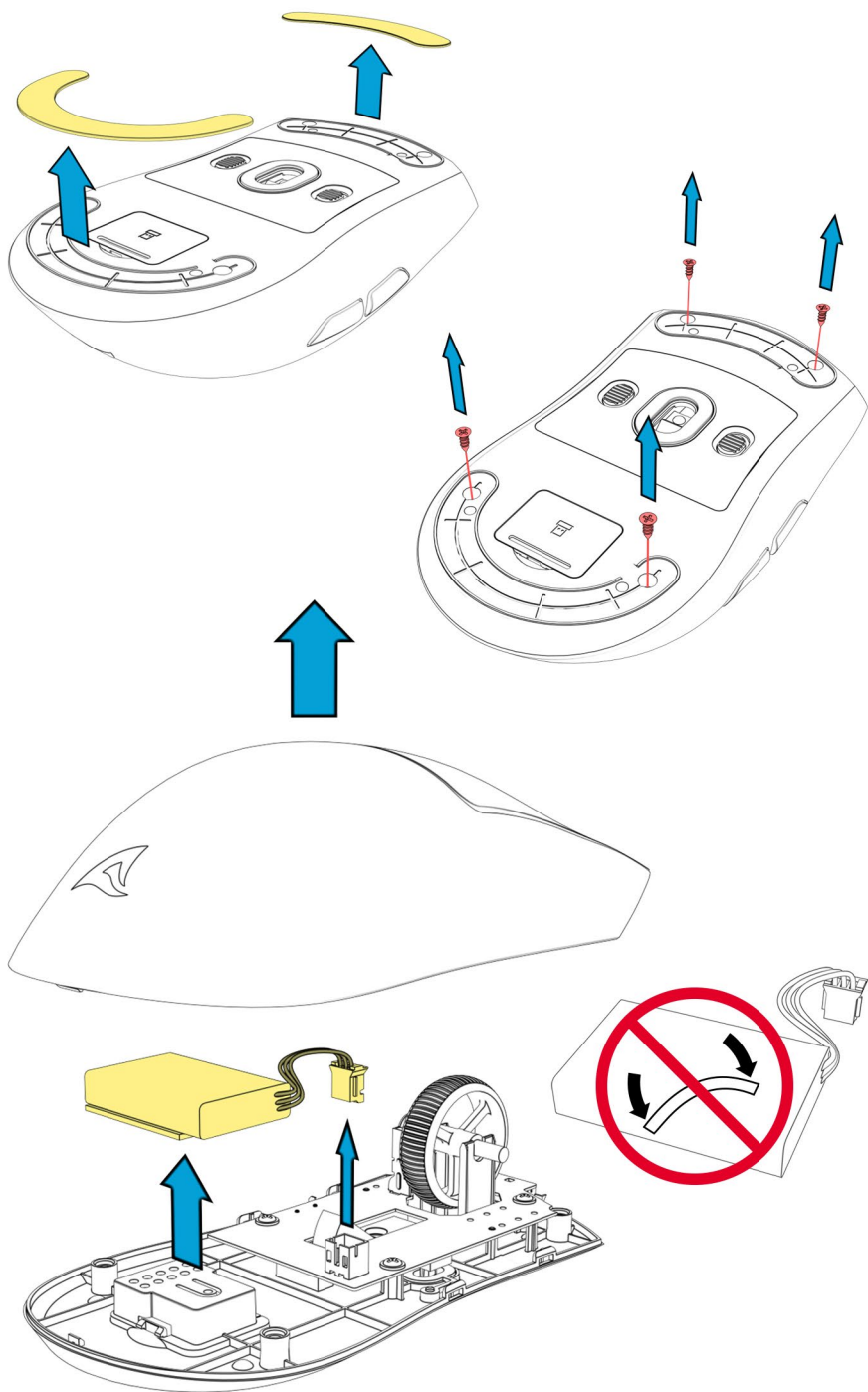
已充足電

選擇 DPI 段數

按下 DPI 選擇按鍵 可依序切換 DPI 階段；DPI 與電池狀態指示燈 會以此處顯示的顏色短暫閃爍：



回收電池



歐盟符合性聲明

Sharkoon Technologies GmbH 特此聲明該設備符合 RoHS (2011/65/EU) 及 R.E.D (2014/53/EU) 指令，完整的 EU 符合性聲明可以在

https://www.sharkoon.com/Download/Gaming/Mouse/FIREGLIDER_One/CE.zip 網站找到。

頻率範圍: 2.402 GHz – 2.480 GHz

EIRP 發射功率: ≤ 0 dBm

工作溫度: -10°C – $+40^{\circ}\text{C}$

法律免責聲明

若發生資料遺失（特別是因不當操作所引起）之情事，Sharkoon 不需承擔任何責任。本手冊提及之所有產品與說明均為其所屬製造商的商標和 / 或註冊商標，且均受保護。

基於 Sharkoon 產品持續改進的政策，相關設計和規格會隨時變動，恕不另行通知。各國產品規格可能有所不同。

本公司保留所有權利，特別是以複製或其他技術方式進行翻譯、翻印、再製（包含摘錄）方面，違者將負賠償責任。本公司保留所有權利，特別是在專利或實用新型專利方面。本公司保留交付方式和技術修改的權利。

舊產品之棄置

您的產品於設計和製造時採用高品質的材料和零組件，可進行回收和重複使用。



若產品標有此打叉的垃圾桶符號，代表該產品符合歐盟指令 2012/19/EU。

請依照您所在國家的規定處理廢棄的電器和電子設備，切勿將舊的電器和電子設備與一般的家庭廢棄物一起處理。可充電電池和一次性電池必須與其他廢棄物分開處理。

正確處理舊產品將可避免對環境與人體健康造成潛在的負面影響。

在社群媒體上追蹤我們!



Facebook



Instagram



YouTube



TikTok



X



Shopee 台灣官方旗艦館

Sharkoon Technologies GmbH

Grüninger Weg 48

35415 Pohlheim

Germany

© Sharkoon Technologies 2025

