



FIREGLIDER One



Anleitung

Sicherheitshinweise

Das Gerät ist als Maus für den Einsatz an einem PC in trockenen Innenräumen vorgesehen. Befolgen Sie zu Ihrer Sicherheit unbedingt die nachfolgenden Hinweise und stellen Sie sicher, dass das Gerät nicht beschädigt ist, bevor Sie es verwenden. Verwenden Sie außerdem nur kompatible dafür vorgesehene Kabel und autorisiertes Zubehör. Sollte es durch unsachgemäßen Gebrauch und der Nichteinhaltung der hier aufgeführten Sicherheitshinweise zu Schäden am Gerät oder verbauten Teilen kommen, erlischt die Garantie des Herstellers. Wenden Sie sich bei Fragen zur Fehlerbehebung an den technischen Support unter support@sharkoon.com.

- **WARNUNG!** Erstickungsgefahr durch verschluckbare Kleinteile und Strangulation. Halten Sie das Gerät mitsamt der Verkabelung von Kindern unter 6 Jahren fern!
- **WARNUNG!** Gefahr eines Stromschlags durch elektrische Teile. Halten Sie das Gerät von Flüssigkeiten fern!
- **WARNUNG!** Epileptische Anfälle durch blinkende Lichter. Nutzen Sie das Gerät nur in gut beleuchteten Räumen oder deaktivieren Sie, wenn möglich, die Beleuchtung des Gerätes! Konsultieren Sie im Zweifelsfall vor der Verwendung einen Arzt!
- **VORSICHT!** Gelenkschäden durch Fehlhaltung. Achten Sie auf Ergonomie und regelmäßige Pausen!
- **GEFAHR!** Explosionsgefahr durch Erhitzung und mechanische Einwirkung. Nutzen Sie das Gerät nur in gewöhnlichen Innenräumen und setzen Sie es zudem keinen Stößen oder Schlägen sowie anderer Gewalteinwirkung aus.
- **WARNUNG!** Explosionsgefahr durch entflammbare Gase und Flüssigkeiten. Lagern Sie das Gerät nicht in Umgebungen mit ungewöhnlichem Luftdruck oder Temperaturen von über 45°C.
- **HINWEIS!** Beschädigung des Akkus durch Tiefenentladung. Laden Sie den verbauten Akku von Zeit zu Zeit auf!
- **HINWEIS!** Die Leistung des Ladegeräts muss von einer von der Funkanlage benötigten Mindestleistung von 0,2 Watt bis zu einer zum Erreichen der maximalen Ladegeschwindigkeit benötigten Höchstleistung von 5,0 Watt reichen.

Spezifikationen

Allgemein:

■ Typ:	Dual Mode
■ Übertragungsstandard:	2,4 GHz
■ Max. Reichweite kabellos:	10 m
■ Max. DPI/CPI:	12.000
■ Min. DPI/CPI:	400
■ Sensor:	Optisch
■ Chip:	PixArt PAW3311
■ Onboard-Speicher für Spiel-Profile:	✓
■ Kapazität des Onboard-Speichers:	512 kB
■ Max. Polling-Rate:	1.000 Hz
■ Lift-off-Distanz:	2 mm
■ Frames pro Sekunde:	Selbstregulierend
■ Inch pro Sekunde:	300
■ Max. Beschleunigung:	35 g
■ Mausfüße:	3, PTFE
■ Farbvarianten:	Schwarz, Weiß
■ Gewicht ohne Kabel:	50 g
■ Abmessungen (L x B x H):	127,5 x 64 x 40 mm
■ Unterstützte Betriebssysteme:	Windows

Tasten-Eigenschaften:

■ Anzahl Tasten:	5
■ Haupttasten-Schalter:	Huano
■ Lebensdauer der Tasten:	Min. 20 Millionen Klicks

DPI-Eigenschaften:

■ DPI-Stufen:	400; 800; 1.600; 3.200; 6.400: 12.000
■ DPI-Wahltaste:	✓
■ DPI-Anzeige:	LED

Akku-Eigenschaften:

■ Typ:	Lithium-Ionen
■ Kapazität:	300 mAh
■ Akkulaufzeit:	Max. 100 Stunden
■ Lademöglichkeiten:	Kabelgebunden (USB)

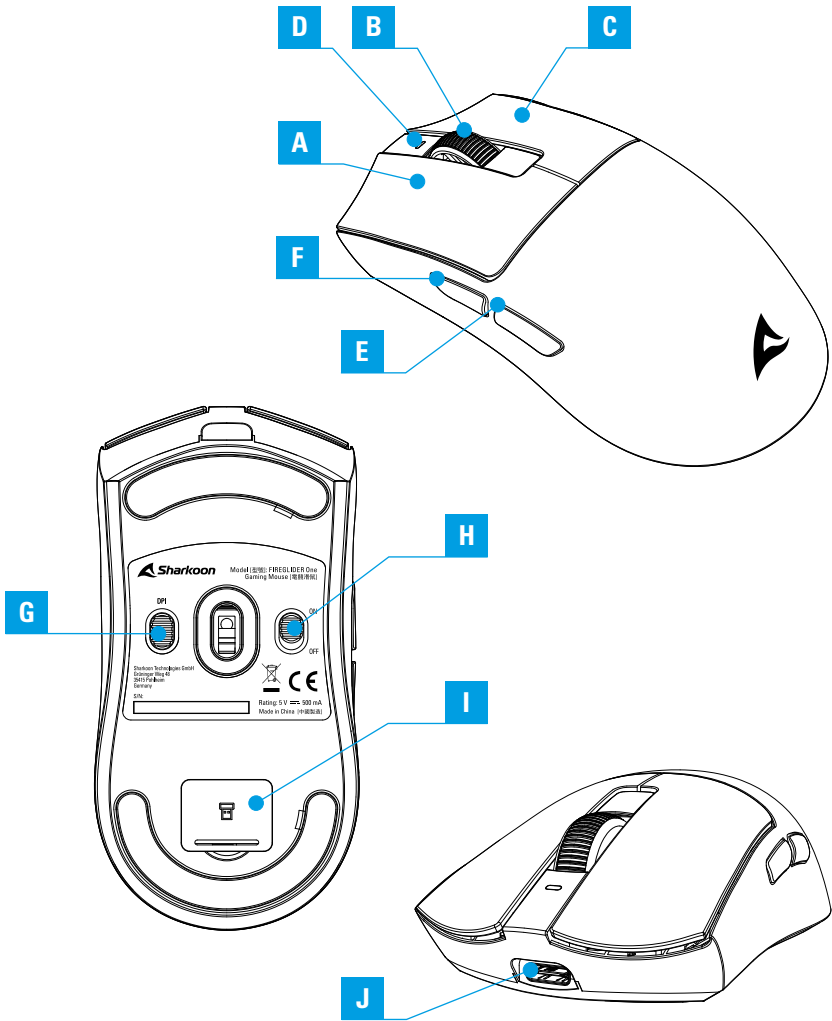
Kabel und Anschlüsse:

■ Anschluss:	USB-C auf USB-A
■ Textillummanteltes Kabel:	✓
■ Kabellänge:	180 cm

Verpackungsinhalt:

■ FIREGLIDER One, Zusätzliches Set mit Mausfüßen, USB-Strom- und Datenkabel, USB-Nano-Empfänger

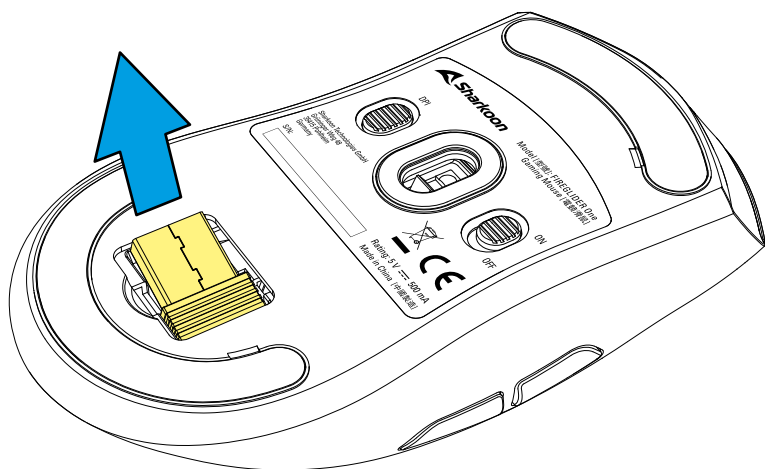
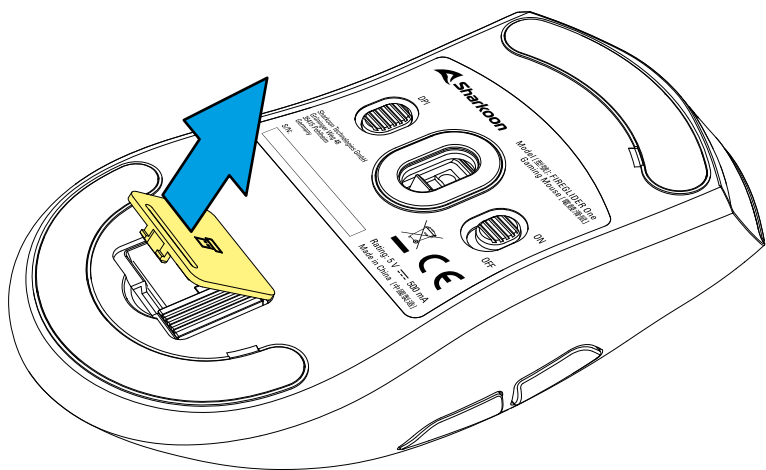
Übersicht



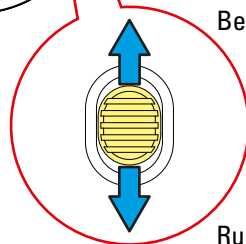
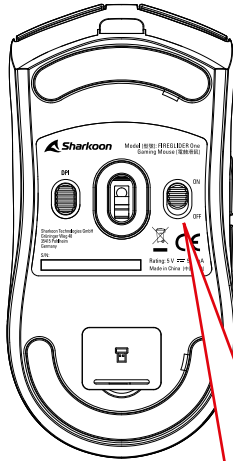
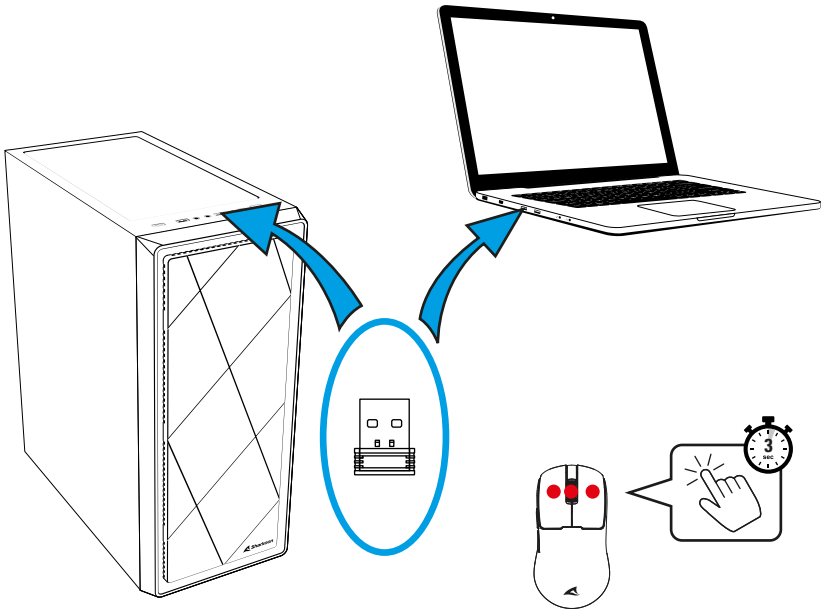
- A** Linke Maustaste
- B** Scrollrad
- C** Rechte Maustaste
- D** DPI- und Akkustandsanzeige
- E** Daumentaste 2

- F** Daumentaste 1
- G** DPI-Wahltaste
- H** Modus-Umschalter
- I** Aufbewahrungsfach für USB-Nano-Empfänger
- J** USB-Anschluss

USB-Nano-Empfänger entnehmen



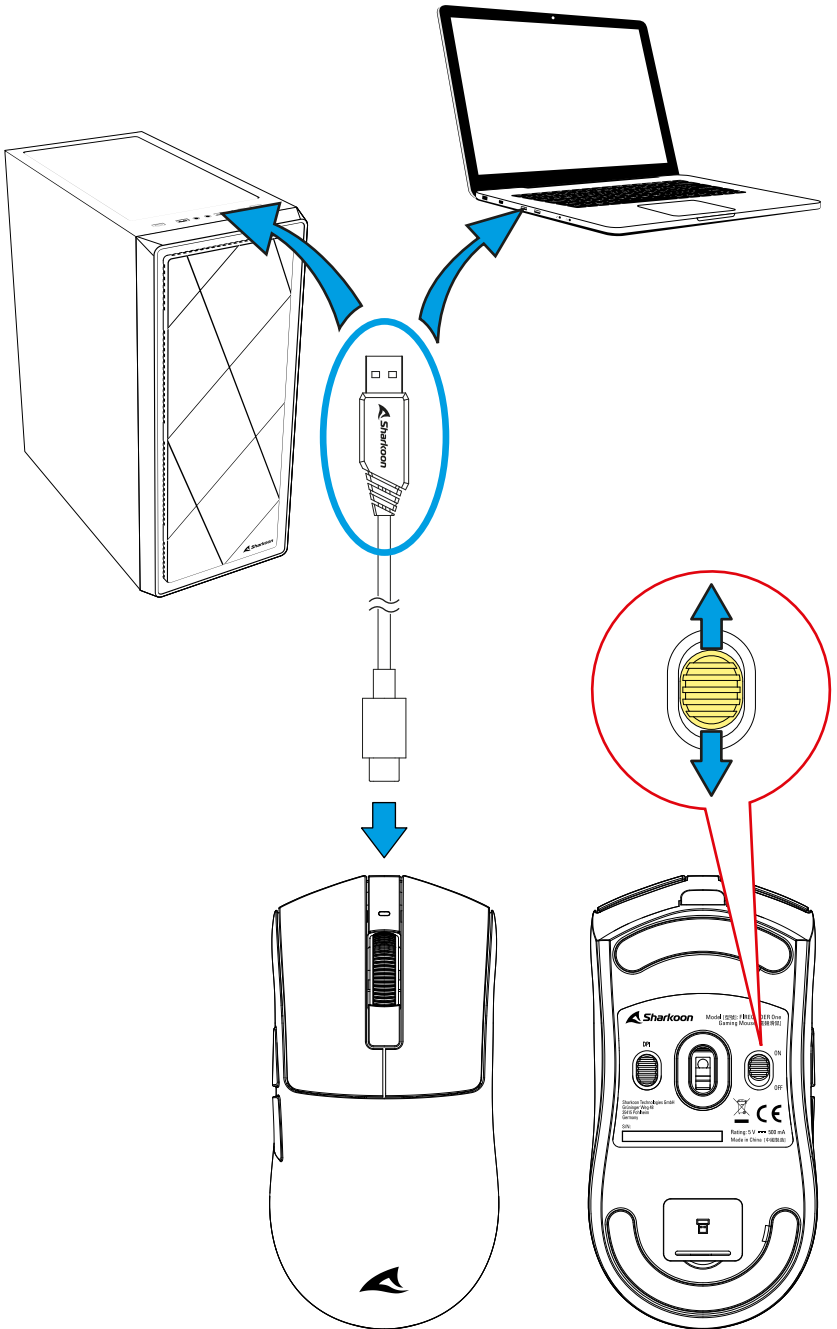
Drahtlose Verbindung herstellen



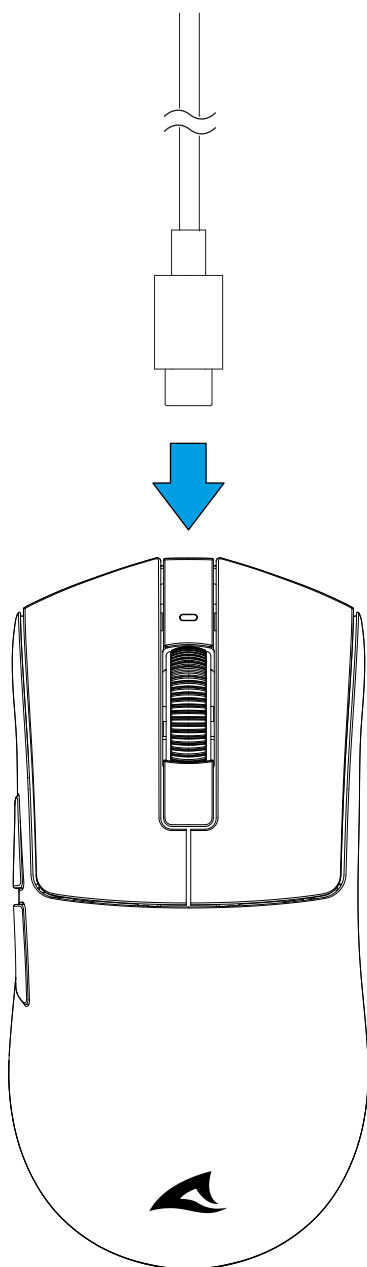
Oben: kabellos,
Beleuchtung an

Runter: kabellos,
Beleuchtung aus

Per Kabel anschließen

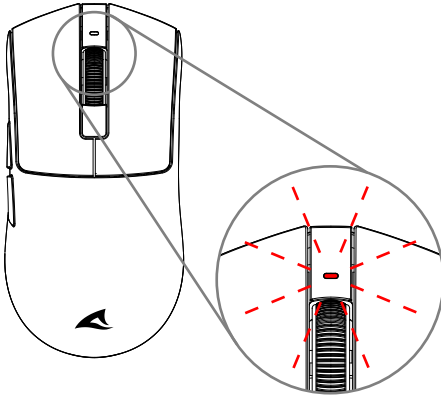


Aufladen der Maus

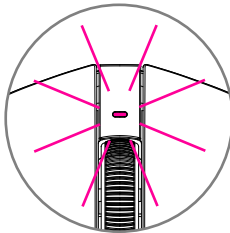


Akkustand ablesen

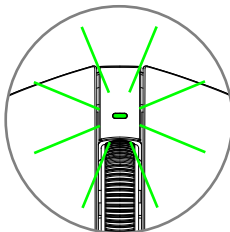
Die Beleuchtung der Maus wechselt je nach Akkustand:



Akkustand niedrig



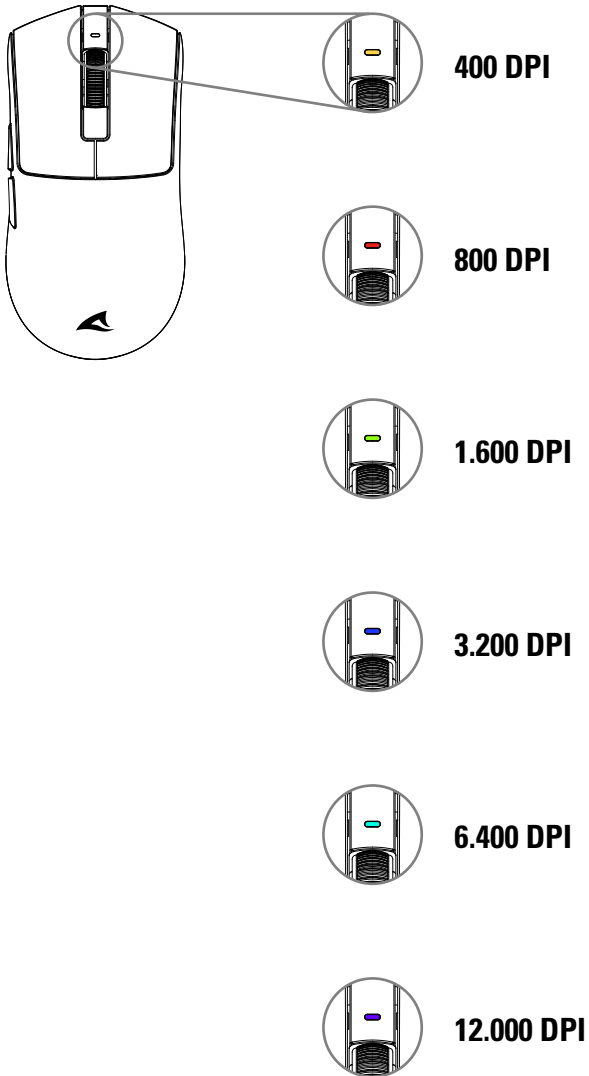
Ladevorgang



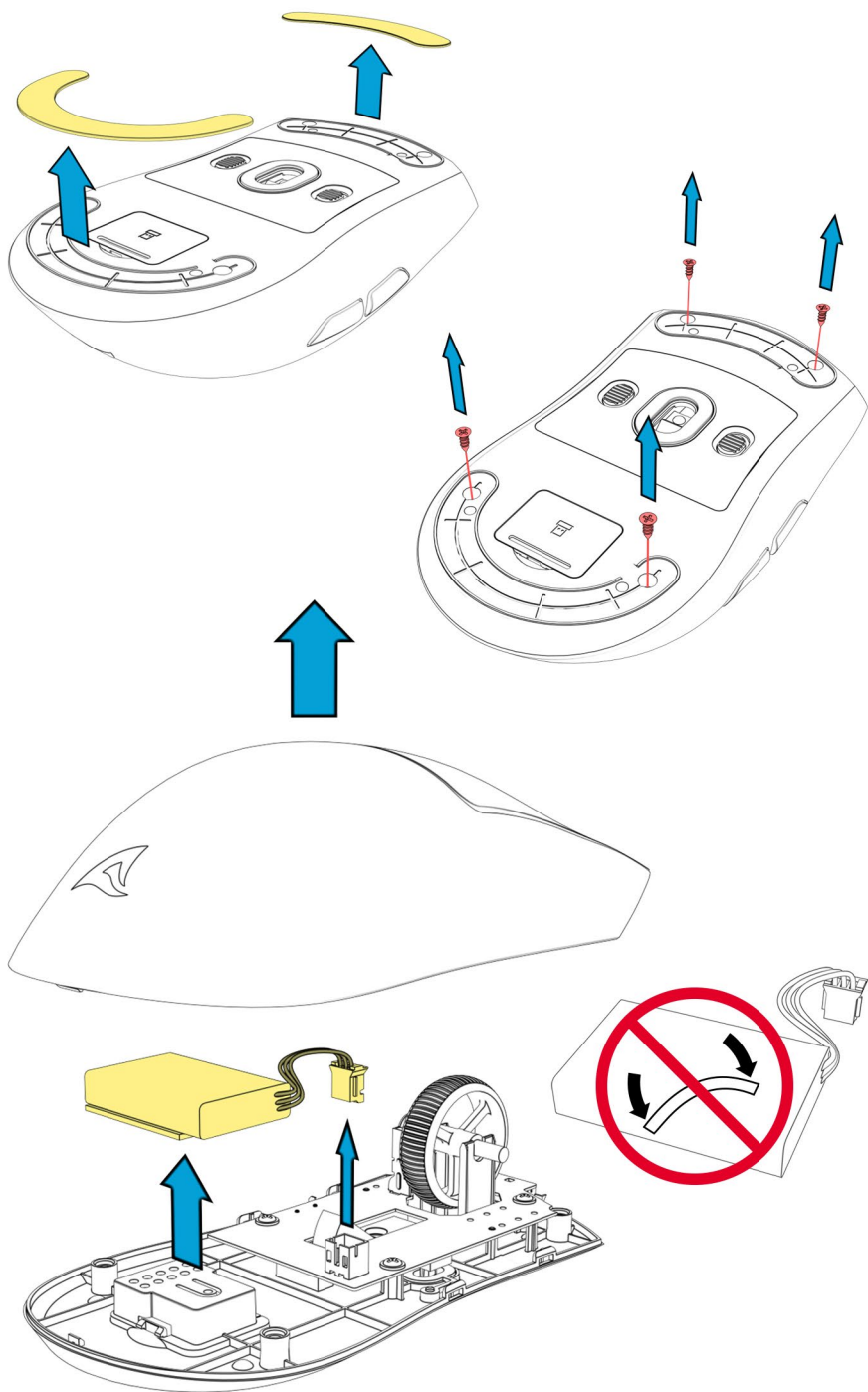
Aufgeladen

DPI-Stufen einstellen

Durch Drücken der DPI-Wahltaste werden die DPI-Stufen nacheinander durchgeschaltet; die DPI- und Akkustandsanzeige blinkt dabei kurz in der hier dargestellten Farbe auf:



Akku recyceln



EU-Konformitätserklärung

Hiermit erklärt Sharkoon Technologies GmbH, dass das vorliegende Gerät den Richtlinien RoHS (2011/65/EU) und R.E.D (2014/53/EU) entspricht.

Die vollständige EU-Konformitätserklärung ist auf der Webseite

https://www.sharkoon.com/Download/Gaming/Mouse/FIREGLIDER_One/CE.zip verfügbar.

Frequenzbereich: 2,402 GHz – 2,480 GHz

EIRP-Sendeleistung: ≤ 0 dBm

Betriebstemperatur: -10 °C – +40 °C

Rechtliche Hinweise

Für eventuell auftretenden Datenverlust, insbesondere durch unsachgemäße Handhabung, übernimmt Sharkoon keine Haftung.

Alle genannten Produkte und Bezeichnungen sind Warenzeichen und/oder eingetragene Warenzeichen der jeweiligen Hersteller und werden als geschützt anerkannt.

Als ein Teil von Sharkoons Politik der fortwährenden Produktverbesserung unterliegen Produktdesign und -spezifikationen Änderungen ohne vorherige Ankündigung. Die Spezifikationen können in verschiedenen Ländern variieren. Alle Rechte vorbehalten, insbesondere (auch auszugsweise) die der Übersetzung, des Nachdrucks, der Wiedergabe durch Kopieren oder ähnliche Verfahren. Zuwiderhandlungen verpflichten zu Schadenersatz. Alle Rechte vorbehalten, insbesondere für den Fall der Patenterteilung oder GM-Eintragung. Liefermöglichkeiten und technische Änderungen vorbehalten.

Entsorgung Ihres alten Gerätes

Ihr Gerät wurde unter Verwendung hochwertiger Materialien und Komponenten entwickelt und hergestellt, die recycelt und wiederverwendet werden können.



Befindet sich dieses Symbol (durchgestrichene Abfalltonne auf Rädern) auf dem Gerät, bedeutet dies, dass für dieses Gerät die Europäische Richtlinie 2012/19/EU gilt.

Richten Sie sich bitte bei der Entsorgung von Elektro- und Elektronik-Altgeräten nach den geltenden Bestimmungen in Ihrem Land, und entsorgen Sie diese nicht über Ihren Haushaltsabfall. Akkus und Batterien müssen getrennt entsorgt werden. Durch die korrekte Entsorgung Ihrer Altgeräte werden Umwelt und Menschen vor möglichen negativen Folgen geschützt.

Folgt uns auf Social Media!



Facebook



Instagram



YouTube



TikTok



X

Sharkoon Technologies GmbH

Grüninger Weg 48

35415 Pohlheim

Germany

© Sharkoon Technologies 2025

