



FIREGLIDER One



Útmutató

Ezt a készüléket száraz, beltéri helyiségekben lévő számítógépen való használatra szánt egérnek szánjuk. Saját biztonsága érdekében mindig kövesse az alábbi utasításokat, és használat előtt győződjön meg arról, hogy a készülék nem sérült meg. Ezenkívül csak kompatibilis kábeleket és engedélyezett tartozékokat használjon. A gyártó garanciája érvényét veszti, ha a termék vagy a beszerelt hardverkomponensek a nem megfelelő használat vagy a jelen biztonsági utasítások be nem tartása miatt megsérülnek. Ha bármilyen probléma merül fel a termékkel kapcsolatban, forduljon műszaki ügyfélszolgálatunkhoz a support@sharkoon.com címen.

- **FIGYELMEZTETÉS!** Fulladásveszély az apró alkatrészek miatt. Fojtogatás veszélye. Tartsa a készüléket és annak kábelezését 6 év alatti gyermekektől távol!
- **FIGYELMEZTETÉS!** Áramütés veszélye az elektromos alkatrészek miatt. Tartsa a készüléket folyadékoktól távol!
- **FIGYELMEZTETÉS!** A villogó fények által okozott epilepsziás rohamok. Csak jól megvilágított helyiségben használja a készüléket, vagy ha lehetséges, kapcsolja ki a készülék világítását! Kétség esetén használat előtt kérjen orvosi tanácsot!
- **FIGYELMEZTETÉS!** A rossz testtartásból eredő ízületi károsodás. Ügyeljen a szék és a készülék helyes ergonómiai elhelyezésére, és tartson rendszeres szüneteket!
- **VESZÉLY!** Robbanásveszély hő és mechanikai behatás miatt. A készüléket csak normál beltéri helyiségekben használja, és ne engedje, hogy leessen, megüsse vagy bármilyen más erőhatásnak kitégye.
- **FIGYELMEZTETÉS!** Robbanásveszély, ha folyadékokkal vagy gyúlékony gázokkal érintkezik. Ne tárolja a készüléket szokatlan légnyomású környezetben vagy 45 °C feletti hőmérsékleten.
- **VIGYÁZAT!** Az akkumulátor mélykisülés miatti károsodása. Legalább időnként töltsse fel a beépített akkumulátort!
- **VIGYÁZAT!** A töltő kimeneti teljesítményének legalább 0,2 W kell lennie, ami a vezeték nélküli eszköz által megkövetelt minimum. A készülék maximális töltési sebességének eléréséhez a töltő kimeneti teljesítményének legalább 5,0 W kell lennie.

Műszaki adatok

Általános:

■ Típus:	Kettős mód
■ Vezeték nélküli kommunikáció:	2,4 GHz
■ Max. Vezeték nélküli hatótávolság:	10 m
■ Max. DPI/CPI:	12000
■ Min. DPI/CPI:	400
■ Érzékelő:	Optikai
■ Chip:	PixArt PAW3311
■ Beépített memória játéprofilokhoz:	✓
■ A beépített memória kapacitása:	512 kB
■ Max. mintavételezési gyakoriság:	1000 Hz
■ Emelési magasság:	2 mm
■ Képkocka másodpercenként:	Önbeállító
■ Hüvelyk másodpercenként:	300
■ Max. gyorsítás:	35 g
■ Egértalp:	3, PTFE
■ Színváltozatok:	Fekete, Fehér
■ Súly kábel nélkül:	50 g
■ Méretek (H x Sz x M):	127,5 x 64 x 40 mm
■ Támogatott operációs rendszerek:	Windows

Gombtulajdonságok:

■ Gombok száma:	5
■ Fő gombkapcsolók:	Huano
■ Gombok működési élettartama:	Min. 20 millió kattintás

DPI-tulajdonságok:

■ DPI-szintek:	400; 800; 1600; 3200; 6400: 12000
■ DPI-kapcsoló:	✓
■ DPI kijelző:	LED

Akku tulajdonságai:

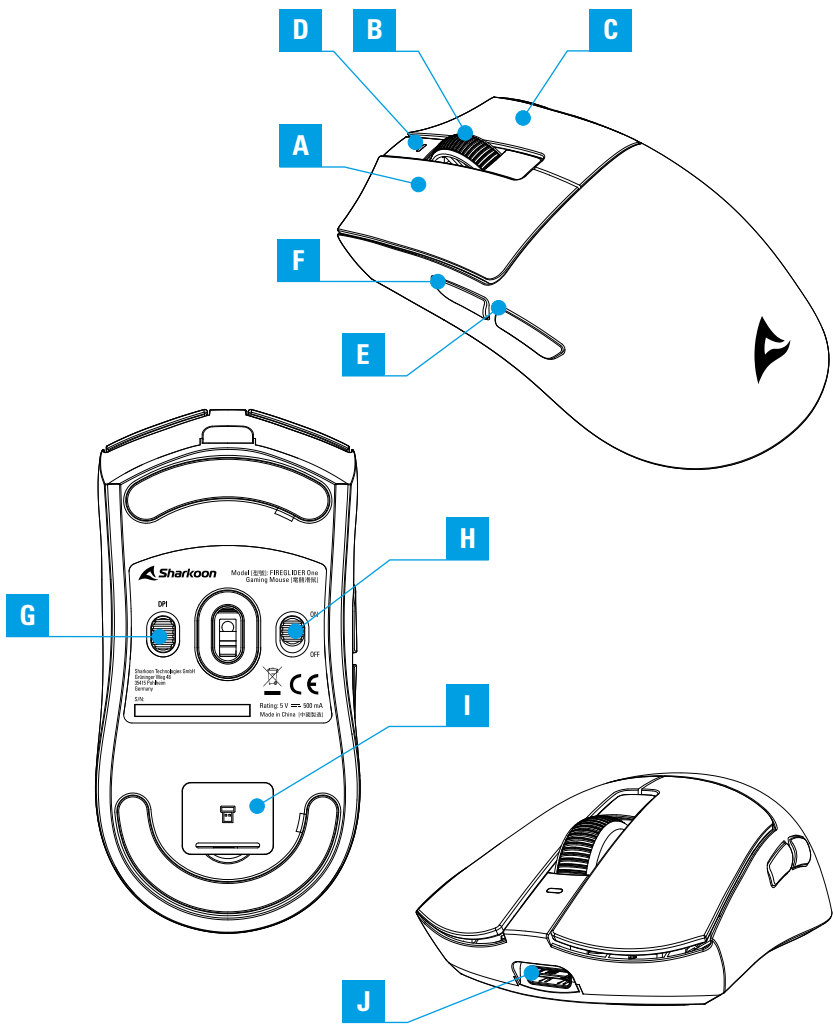
■ Típus:	Lítium-ion
■ Kapacitás:	300 mAh
■ Akkumulátor-élettartam:	Max. 100 óra
■ Töltési lehetőségek:	Vezetékes (USB)

Kábel és csatlakozók:

■ Csatlakozó:	USB-C - USB-A
■ Textilborítású kábel:	✓
■ Kábelhossz:	180 cm

A csomag tartalma:

■ FIREGLIDER One, További egértalpkészlet, USB táp- és adatkábel, USB nano vevőegység



A Bal egérgomb

B Görgetőkerék

C Jobb egérgomb

D DPI- és
akkumulátorállapot-jelző

E Hüvelykgomb 2

F Hüvelykgomb 1

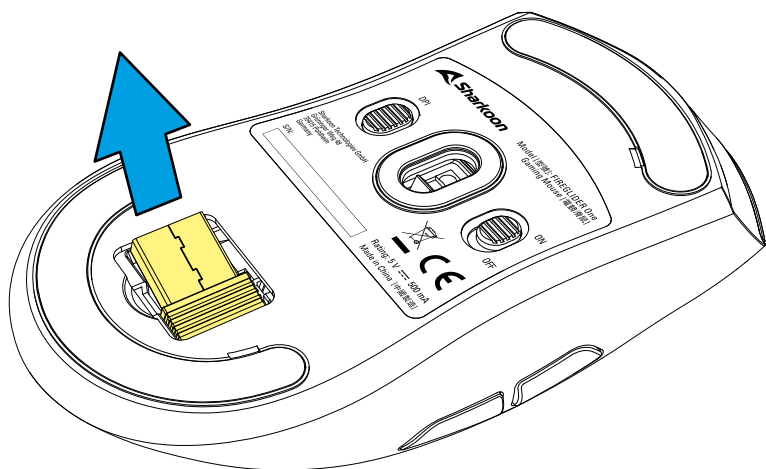
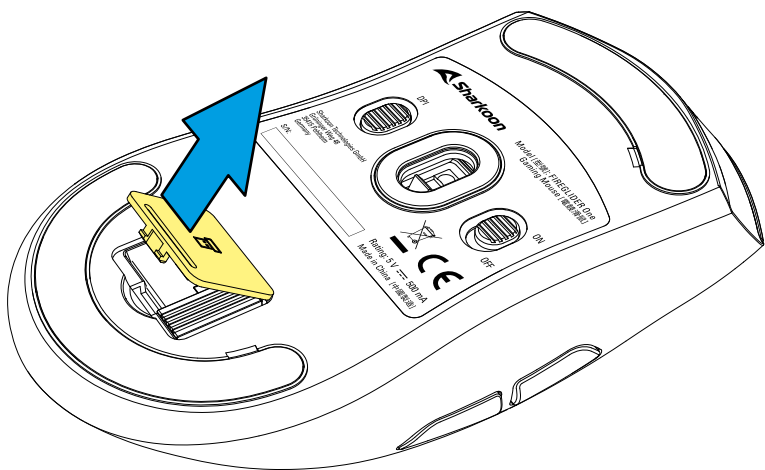
G DPI-kapcsoló

H Módkapcsoló

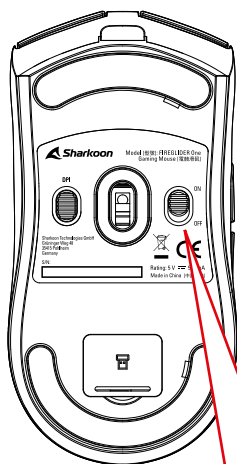
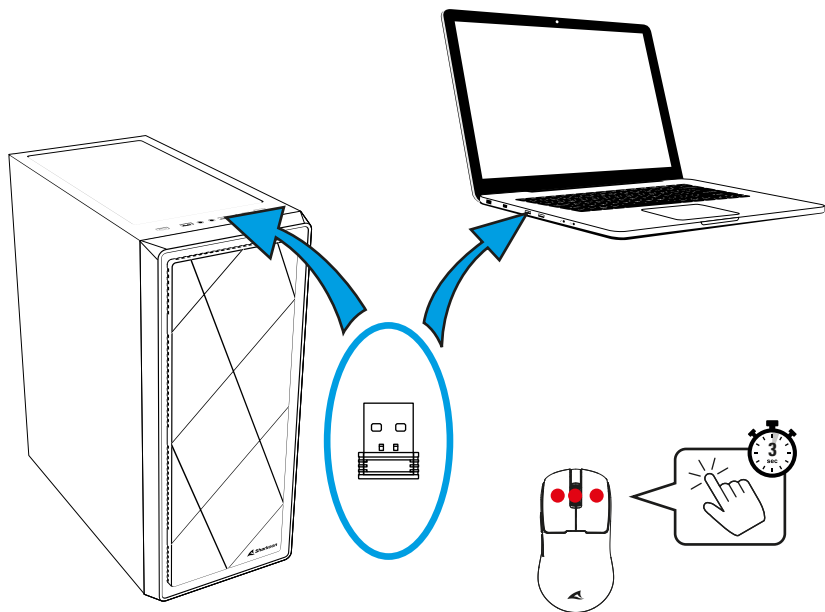
I Tároló az
USB nano vevőhöz

J USB csatlakozó

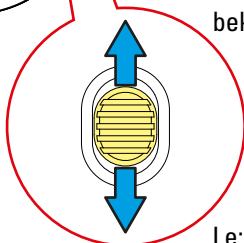
Távolítsd el az USB vevőt



Csatlakoztatás az USB nano vevővel

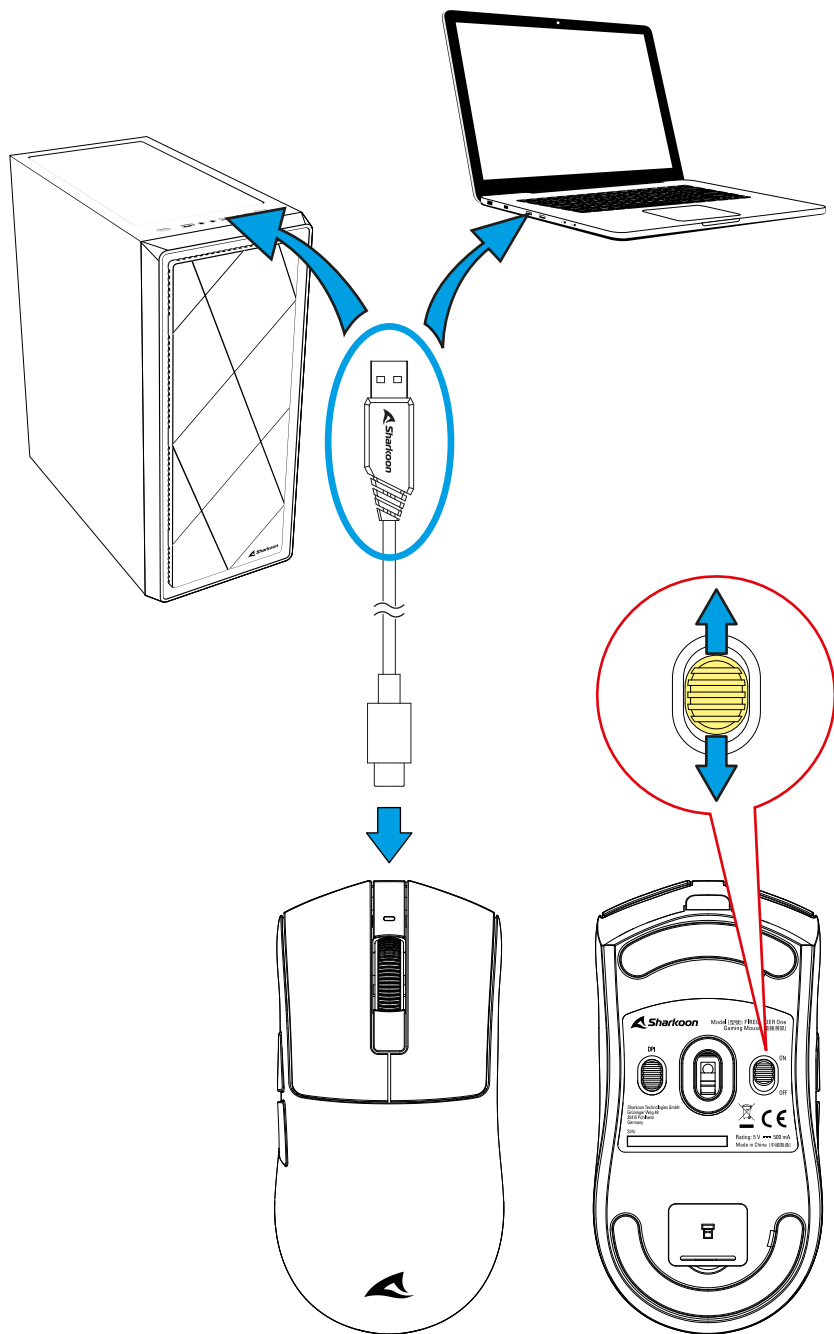


Fel: Vezeték nélküli,
megvilágítás
bekapcsolva

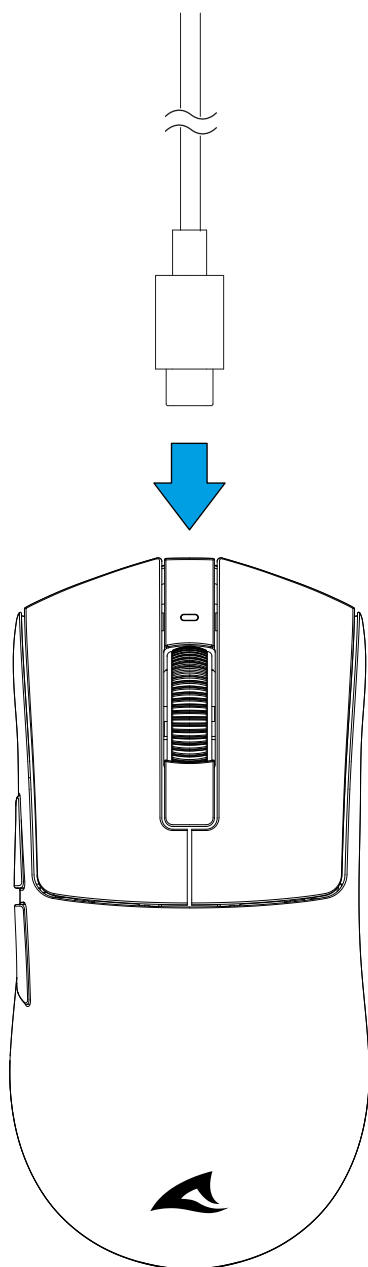


Le: Vezeték nélküli,
megvilágítás ki

Csatlakoztatás a kábellel

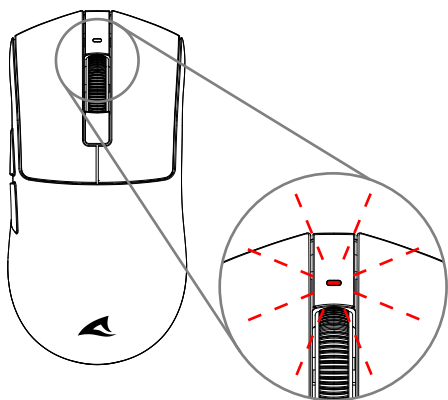


Az egér feltöltése

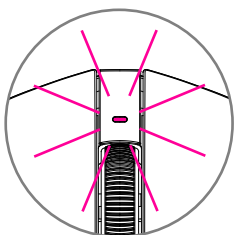


Kijelzett akkuállapot

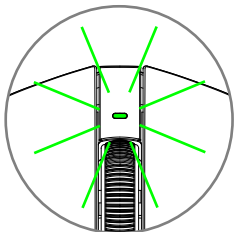
Az egér megvilágítása jelzi az akku állapotát:



**Alacsony
akkumulátorszint**



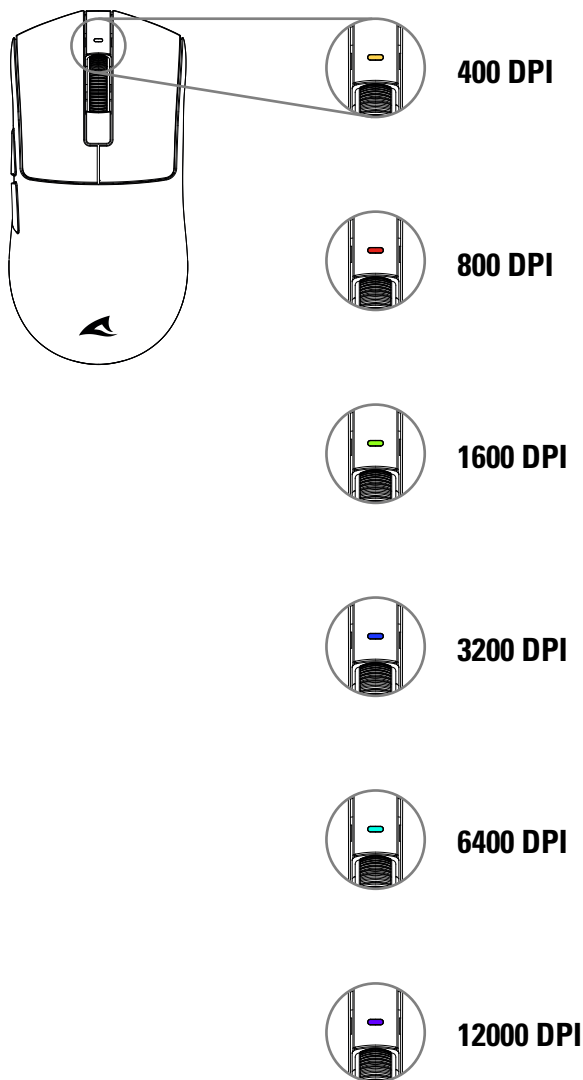
Töltődik



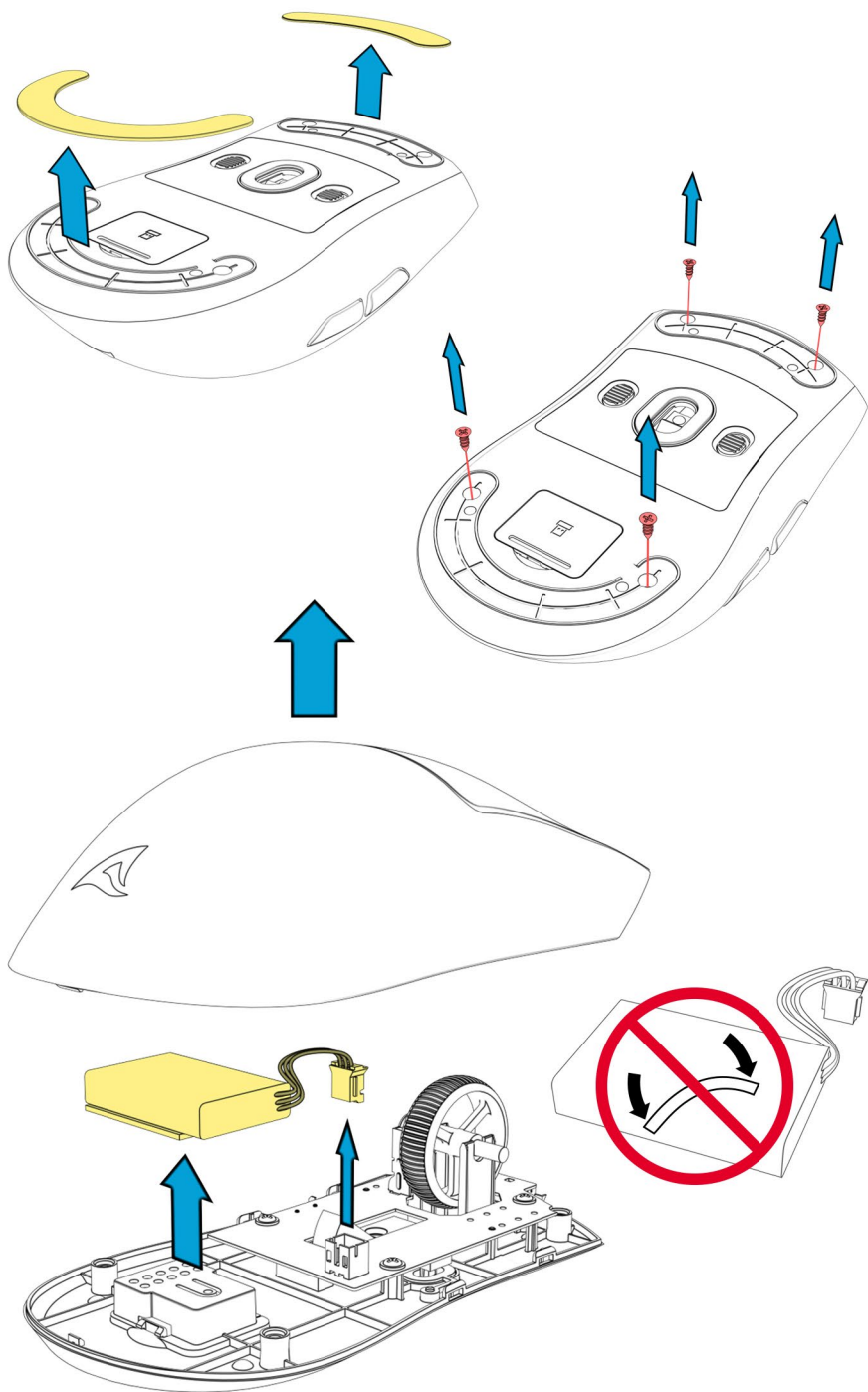
Feltöltve

Választható DPI-szintek

A DPI-választó gomb megnyomásával a DPI-szintek egymás után változnak; a DPI- és akkumulátorállapot-jelző röviden felvillan az itt látható színnel:



Az akkumulátor újrahaznosítása



EU-megfelelőségi Nyilatkozat

A Sharkoon Technologies GmbH ezennel kijelenti, hogy ez az eszköz megfelel a RoHS (2011/65/EU) és a R.E.D (2014/53/EU) irányelveknek.

A teljes EU-megfelelőségi Nyilatkozat elérhető a

https://www.sharkoon.com/Download/Gaming/Mouse/FIREGLIDER_One/CE.zip weboldalon.

Frekvenciatartomány: 2,402 GHz – 2,480 GHz

EIRP átviteli teljesítmény: ≤ 0 dBm

Üzemi hőmérséklet: -10 °C – $+40$ °C

Felelősség elhárítása

A Sharkoon nem vállal felelősséget az esetleges adatvesztésért, különösen a nem megfelelő kezelés következtében.

Minden megnevezett márka- vagy terméknév az adott vállalat védjegye és/vagy bejegyzett védjegye, ily módon védelem alatt állónak tekintendő.

A Sharkoon folyamatos termékfejlesztési politikája értelmében a konstrukció és műszaki adatok előzetes értesítés nélkül megváltozhatnak. Az országos termékspecifikációk változhatnak.

Minden jog fenntartva, beleértve a (kivonatos) fordítást, újranyomtatást, illetve a másolással és egyéb műszaki megoldással történő sokszorosítást.

A jogsértés kártérítési igényt von maga után. Minden jog fenntartva, különösképpen a szabadalmi jog, illetve a használati jog átruházása tekintetében. A közlés és műszaki módosítások módja fenntartva.

Az elhasznált termék elhelyezése

Az Ön termékét kiváló minőségű, újrahasznosítható anyagokból és alkatrészekből gyártották.



A terméken szereplő áthúzott kerekes hulladéktartály embléma azt jelenti, hogy a 2012/19/EU európai irányelv hatálya alá tartozik.

Az elektromos és elektronikus berendezések hulladékát az országában érvényes előírásoknak megfelelően ártalmatlanítsa, és a régi elektromos és elektronikus berendezéseket ne a normál háztartási hulladékkal együtt dobja ki. Az elemeket és akkumulátorokat a többi hulladéktól elkülönítve kell ártalmatlanítani.

Az elhasználdott termék helyes elhelyezése segít megelőzni a potenciálisan negatív következményeket a környezetre és a közegészségre nézve.

Kövessen bennüket a közösségi oldalakon!



Facebook



Instagram



YouTube



TikTok



X

Sharkoon Technologies GmbH

Grüninger Weg 48

35415 Pohlheim

Germany

© Sharkoon Technologies 2025

