



FIREGLIDER One



Manuale dell'utente

Questo dispositivo è concepito come mouse da utilizzare su un PC in ambienti interni asciutti. Per la tua sicurezza, segui sempre le istruzioni riportate di seguito e assicurati che il dispositivo non sia danneggiato prima dell'uso. Inoltre, utilizza solo cavi compatibili e accessori autorizzati. La garanzia del produttore sarà nulla se il prodotto o qualsiasi componente hardware installato è danneggiato a causa di un uso improprio o del mancato rispetto di queste istruzioni di sicurezza. In caso di problemi con il prodotto, contatta il nostro supporto tecnico clienti all'indirizzo support@sharkoon.com.

- **ATTENZIONE!** Pericolo di soffocamento dovuto a parti di piccole dimensioni. Pericolo di strangolamento. Tenere il dispositivo e i relativi cavi lontano dalla portata di bambini di età inferiore ai 6 anni!
- **ATTENZIONE!** Rischio di scossa elettrica dovuto a parti elettriche. Tenere il dispositivo lontano da liquidi!
- **ATTENZIONE!** Convulsioni epilettiche causate da luci lampeggianti. Utilizzare il dispositivo solo in ambienti ben illuminati o, se possibile, disattivare l'illuminazione del dispositivo! In caso di dubbio, consultare un medico prima dell'uso!
- **AVVERTENZA!** Danni alle articolazioni dovuti a una postura scorretta. Prestare attenzione al corretto posizionamento ergonomico della sedia e dell'attrezzatura e fare pause regolari!
- **PERICOLO!** Pericolo di esplosione dovuto al calore e all'impatto meccanico. Utilizzare il dispositivo solo in ambienti interni normali e non lasciarlo cadere, urtare o sottoporre a qualsiasi altro tipo di forza.
- **ATTENZIONE!** Rischio di esplosione se esposto a liquidi o gas infiammabili. Non conservare il dispositivo in ambienti con pressione dell'aria insolita o con temperature superiori a 45 °C.
- **PRECAUZIONE!** Danni alla batteria dovuti a scarica profonda. Ricarica la batteria integrata almeno occasionalmente!
- **PRECAUZIONE!** La potenza di uscita del caricabatterie deve essere di almeno 0,2 W, il minimo richiesto da questo dispositivo wireless. Per ottenere la massima velocità di ricarica per questo dispositivo, la potenza di uscita del caricabatterie deve essere di almeno 5,0 W.

Specifiche tecniche

Generale:

■ Tipo:	Dual mode (wireless o via cavo)
■ Connessione wireless:	2,4 GHz
■ Portata massima wireless:	10 m
■ Max. DPI/CPI:	12.000
■ Min. DPI/CPI:	400
■ Sensore:	Ottico
■ Chip:	PixArt PAW3311
■ Memoria integrata per i profili di gioco:	✓
■ Capacità della memoria integrata:	512 kB
■ Polling rate massimo:	1.000 Hz
■ Distanza lift-off:	2 mm
■ Frame per secondo:	Autoregolazione
■ Pollici per secondo:	300
■ Accelerazione massima:	35 g
■ Piedini del mouse:	3, PTFE
■ Opzioni colore:	Nero, Bianco
■ Peso senza cavo:	50 g
■ Dimensioni (L x P x A):	127.5 x 64 x 40 mm
■ Sistemi operativi supportati:	Windows

Caratteristiche dei tasti:

■ Numero di pulsanti:	5
■ Switch dei tasti principali:	Huano
■ Ciclo di vita dei pulsanti :	Min. 20 milioni di click

Specifiche DPI:

■ Livelli di DPI:	400; 800; 1.600; 3.200; 6.400: 12.000
■ Tasto di regolazione DPI:	✓
■ Indicatore DPI:	LED

Proprietà della batteria:

■ Tipo:	Agli ioni di litio
■ Capacità:	300 mAh
■ Durata della batteria:	Max. 100 ore
■ Modalità di ricarica:	Cablata (USB)

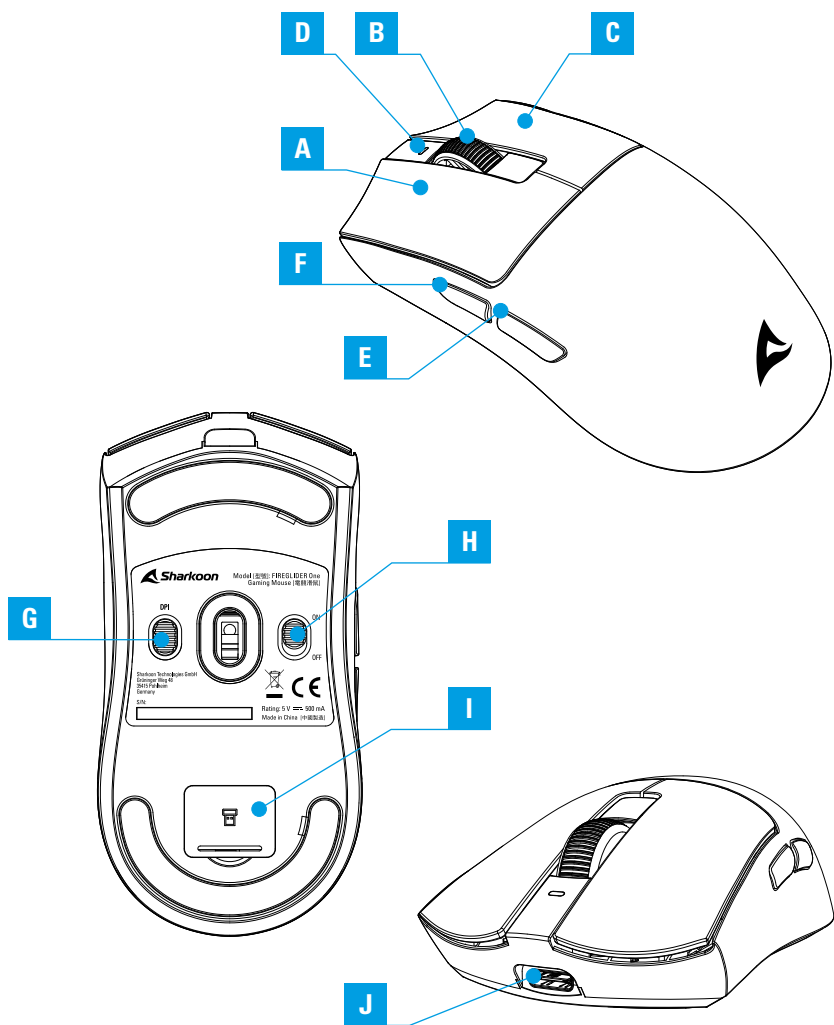
Cavo e connettori :

■ Connettori:	USB-C a USB-A
■ Cavo rivestito in treccia di tessuto:	✓
■ Lunghezza cavo:	180 cm

Contenuto della confezione:

■ FIREGLIDER One, Set di piedini addizionali, Cavo USB per alimentazione e dati, Ricevitore nano USB	
--	--

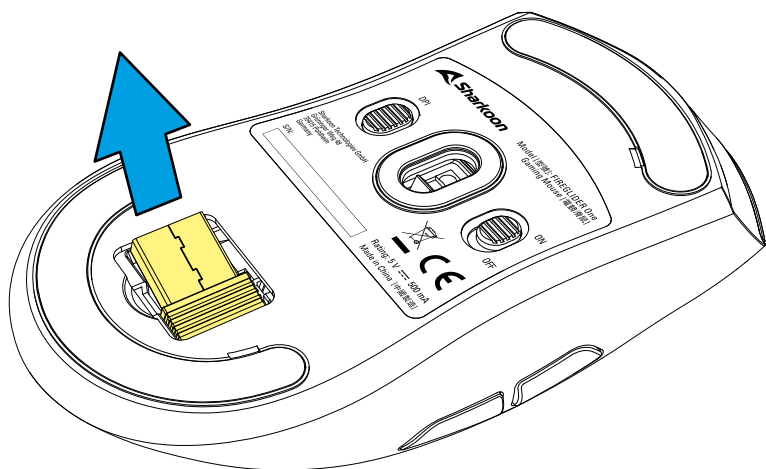
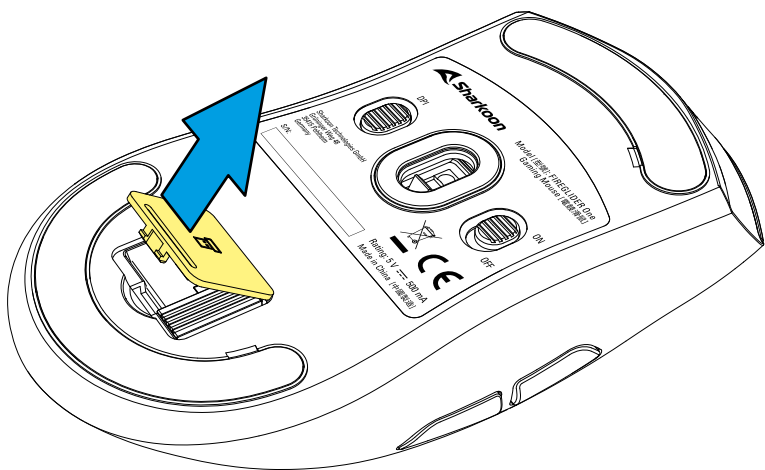
Descrizione del prodotto



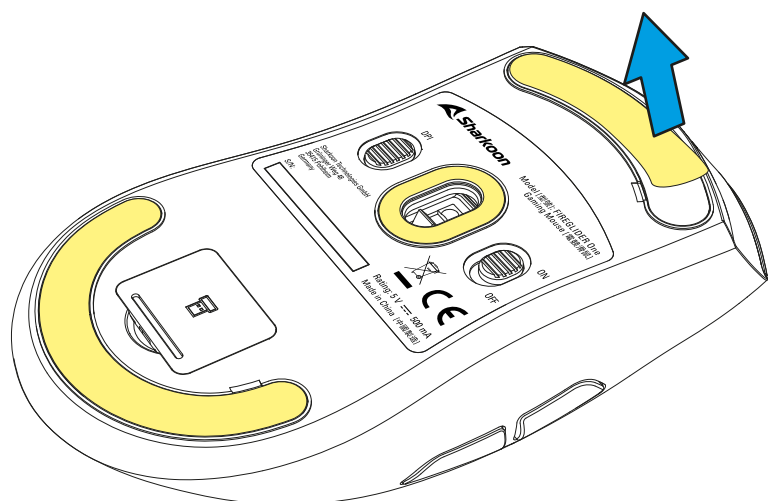
- A** Pulsante sinistro del mouse
- B** Rotellina di scorrimento
- C** Pulsante destro del mouse
- D** Indicatore DPI e stato della batteria
- E** Pulsante pollice 2

- F** Pulsante pollice 1
- G** Tasto di regolazione DPI
- H** Cambio modalità (cablata/wireless)
- I** Scomparto per il nano ricevitore USB
- J** Connettore USB

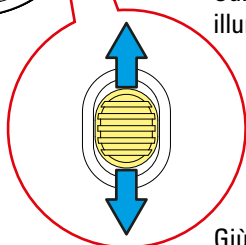
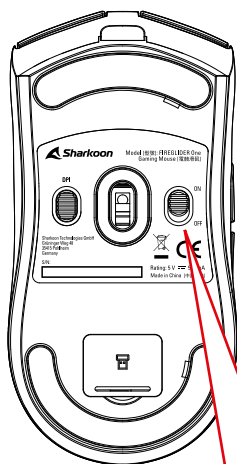
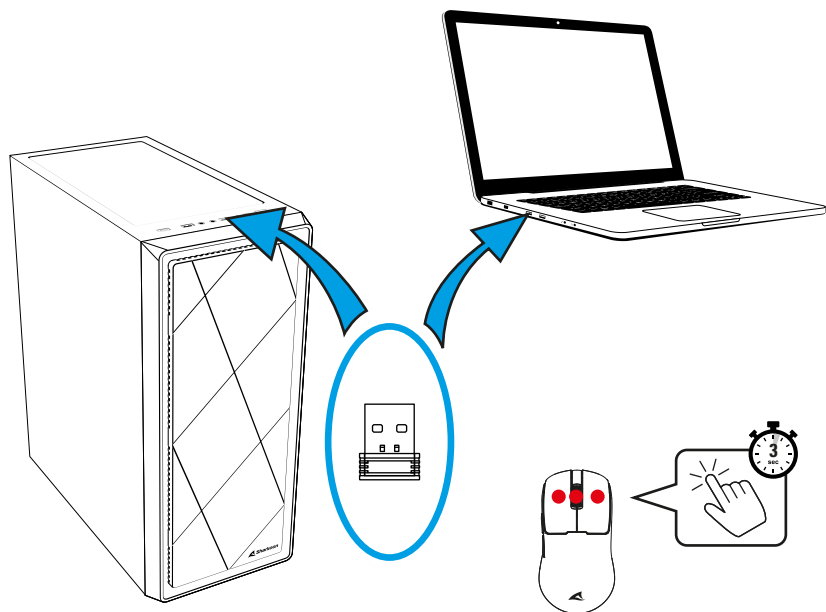
Rimuovere il nano ricevitore USB



Rimuovere la pellicola protettiva



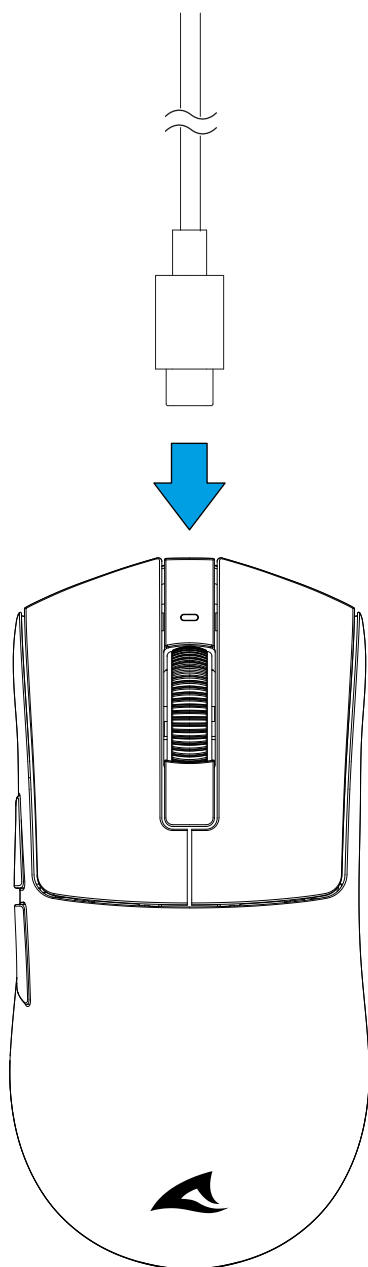
Connettere via nano ricevitore USB



Su: Wireless,
illuminazione accesa

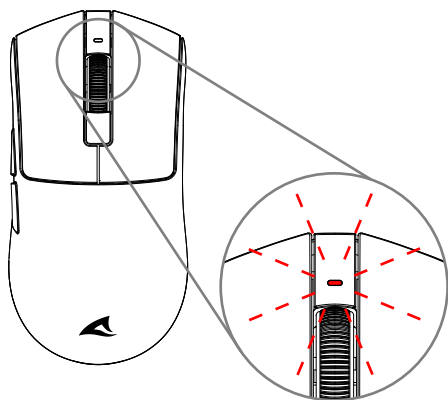
Giù: Wireless,
illuminazione spenta

Caricare il mouse

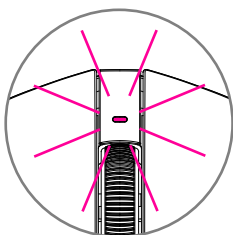


Vedere lo stato della batteria

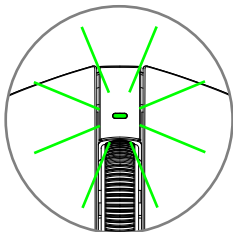
L'illuminazione del mouse indica lo stato della batteria:



**Livello della
batteria basso**



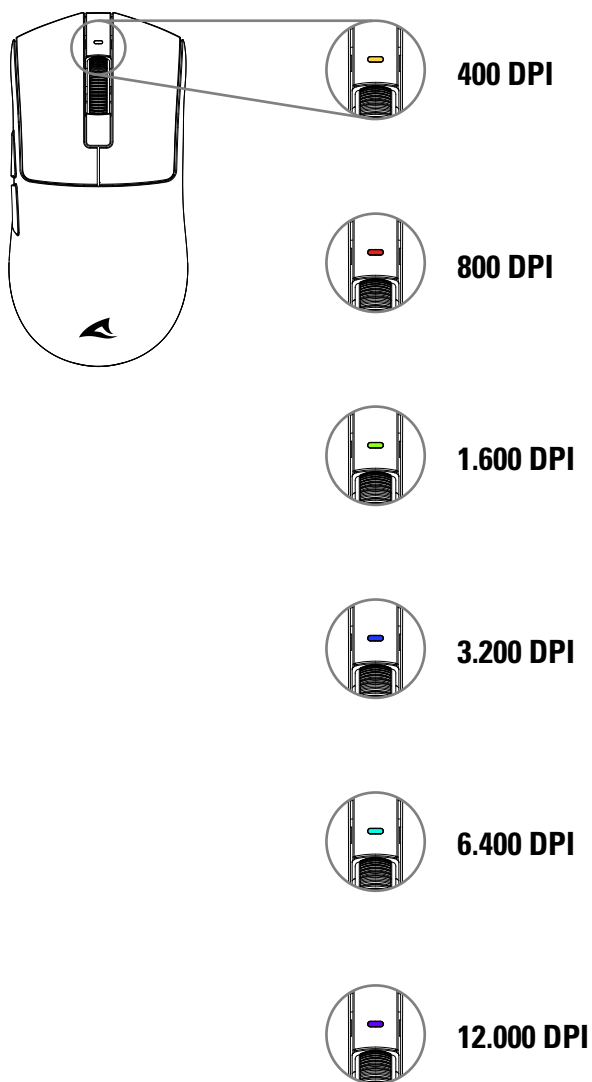
In carica



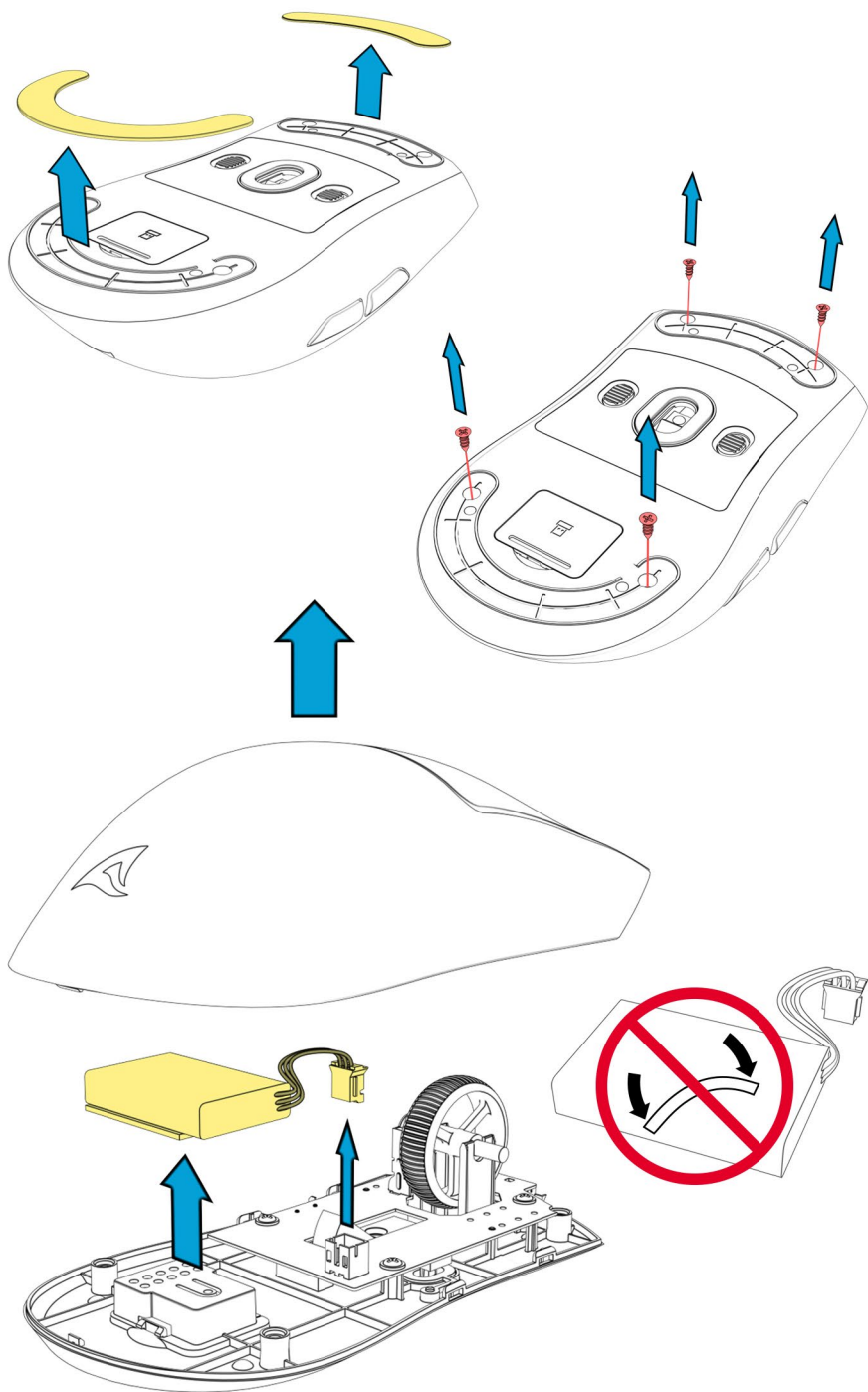
Carico

Selezionare i livelli di DPI

Premendo il pulsante di selezione DPI si scorrono in sequenza i livelli DPI; l'indicatore DPI e stato della batteria lampeggia brevemente nel colore mostrato qui:



Riciclare la batteria



Dichiarazione di conformità UE

Sharkoon Technologies GmbH con la presente dichiara che questo dispositivo è conforme alle direttive RoHS (2011/65/UE) e R.E.D (2014/53/UE).

La dichiarazione di conformità UE completa è disponibile sul sito

https://www.sharkoon.com/Download/Gaming/Mouse/FIREGLIDER_One/CE.zip

Gamma di frequenza: 2,402 GHz – 2,480 GHz

Potenza di trasmissione EIRP: ≤ 0 dBm

Temperatura operativa: -10 °C – +40 °C

Avvertenze legali

Per potenziali perdite dei dati, in particolare a causa di un trattamento inappropriato, Sharkoon non si assume alcuna responsabilità.

Tutti i prodotti e le descrizioni riportate sono marchi e/o marchi registrati dei rispettivi produttori e vengono accettati come protetti.

Come parte della politica di miglioramento del prodotto di Sharkoon, i prodotti sono soggetti a cambi del Design e le specifiche sono soggette a modifiche senza preavviso. Le specifiche possono variare nei diversi paesi. Tutti i diritti sono riservati in particolare (anche per gli estratti) per traduzioni, ristampe, riproduzione tramite copia e metodi simili. I trasgressori sono passibili di risarcimento danni. Tutti i diritti sono riservati, in particolare per la concessione di brevetti o di registrazione. Disponibilità e modifiche tecniche sono riservate.

Smaltimento vecchio dispositivo

Il prodotto è stato progettato e realizzato con materiali e componenti che possono essere riciclati e riutilizzati di alta qualità.



Questo simbolo (bidone ruote) sul dispositivo, significa che per questo vale la direttiva europea 2012/19/UE.

Smaltire le apparecchiature elettriche ed elettroniche in conformità con le normative del proprio paese e non smaltire le vecchie apparecchiature elettriche ed elettroniche con i normali rifiuti domestici. Le batterie ricaricabili e monouso devono essere smaltite separatamente dagli altri rifiuti.

Il corretto smaltimento dei vecchi dispositivi, contribuisce a prevenire l'ambiente e le persone da possibili conseguenze negative.

Seguici sui social!



Facebook



Instagram



YouTube



TikTok



X

Sharkoon Technologies GmbH

Grüninger Weg 48

35415 Pohlheim

Germany

© Sharkoon Technologies 2025

