



OfficePal
M25W

Manual

Instrucciones de seguridad

INFORMACIÓN IMPORTANTE

Lea las instrucciones y directrices antes de utilizar el producto. Los daños al producto resultantes del incumplimiento de las instrucciones o directrices no se incluirán en la garantía.

DIRECTRICES DE SEGURIDAD DEL PRODUCTO:

- Cargue el producto solo con el cable de carga/datos USB proporcionado y un puerto USB tipo A en el ordenador.
- Utilice y guarde el producto solo en entornos con temperaturas controladas. De lo contrario, el producto puede sufrir daños.
- Limpie este producto solo con un paño seco. La humedad puede dañar el producto.
- **PRECAUCIÓN.** Desenchufe el producto del cable USB cuando no vaya a utilizarlo durante un largo periodo de tiempo o durante sucesos peligrosos, como cortes de energía o tormentas eléctricas. Se pueden producir daños en el producto o lesiones personales.
- Póngase en contacto con el servicio de atención al cliente de Sharkoon en support@sharkoon.com si el producto o los accesorios incluidos se han dañado o no funcionan correctamente.
- **PRECAUCIÓN.** Evite que el dispositivo se sobrecaliente. No utilice ni guarde el producto cerca de fuentes de calor o bajo la luz solar directa. El sobrecalentamiento puede causar daños en el dispositivo.
- **PRECAUCIÓN.** No utilice el producto cerca de líquidos ni permita que entre en contacto con ellos. Desconecte inmediatamente el cable USB si el producto entra en contacto con líquidos. Pueden producirse daños irreparables.
- No introduzca objetos extraños en ninguna de las aperturas del producto. Esto puede causar daños en el interior del dispositivo.

INSTRUCCIONES DE SEGURIDAD DE LA BATERÍA RECARGABLE:

- Este producto contiene una batería de iones de litio o de polímero de litio. El usuario no debe revisar ni reparar la batería. Cualquier intento de sustitución de la batería por parte del usuario anulará automáticamente la garantía.
- No cambie la batería por otra. Si se produce algún problema con el producto, póngase en contacto con el servicio de atención al cliente de Sharkoon en support@sharkoon.com.
- No tire nunca este producto a la basura. No olvide reciclar adecuadamente el hardware electrónico usado y las baterías recargables de acuerdo con las leyes y regulaciones locales.

Especificaciones

General:

■ Tipo:	Modo dual
■ Comunicación inalámbrica:	2,4 GHz
■ Máx. rango inalámbrico:	10 m
■ Máx. DPI/CPI:	4.000
■ Mín. DPI/CPI:	400
■ Sensor:	Óptico
■ Chip:	PixArt PAW3104DB
■ Iluminación:	RGB
■ Tasa máx. de sondeo:	1.000 Hz
■ Distancia lift-off:	1–2 mm
■ Cuadros por segundo:	4.000
■ Pulgadas por segundo:	45
■ Máx. aceleración:	15 g
■ Pies de ratón:	3, 100 % PTFE
■ Versiones de color:	Negro, Blanco
■ Peso sin cable:	69 g/67 g (Sin nanorreceptor USB)
■ Dimensiones (L x An x Al):	106 x 73 x 37 mm
■ Sistemas operativos compatibles:	Windows

Propiedades del botón:

■ Número de botones:	6
■ Interruptores de los botones principales:	Huano
■ Ciclos operativos de vida de los botones:	Mín. 30 millones de clics

Propiedades DPI:

■ Niveles de DPI:	400, 1.600, 2.400, 4.000
■ Interruptor DPI:	✓
■ Indicador DPI:	LED

Propiedades de la batería:

■ Tipo:	Iones de litio
■ Capacidad:	500 mAh
■ Duración de batería:	Máx. 50 horas
■ Opciones de recarga:	Conectado con cable (USB)

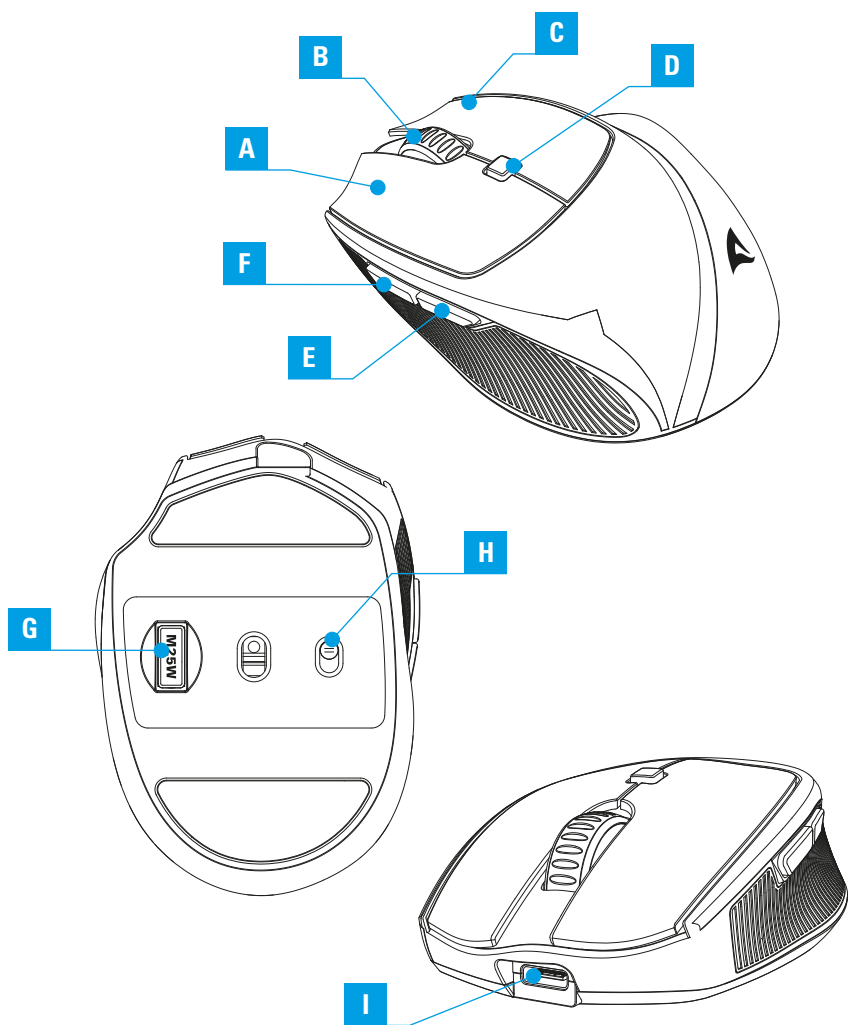
Cable y conectores:

■ Conector:	USB-C a USB-C/USB-A
■ Conector USB chapado en oro:	✓
■ Cable textil trenzado:	✓
■ Longitud de cable:	180 cm

Contenidos del paquete:

■ OfficePal M25W, Conjunto adicional de pies de ratón, Cable de datos USB y cable de alimentación USB, Nanorreceptor USB

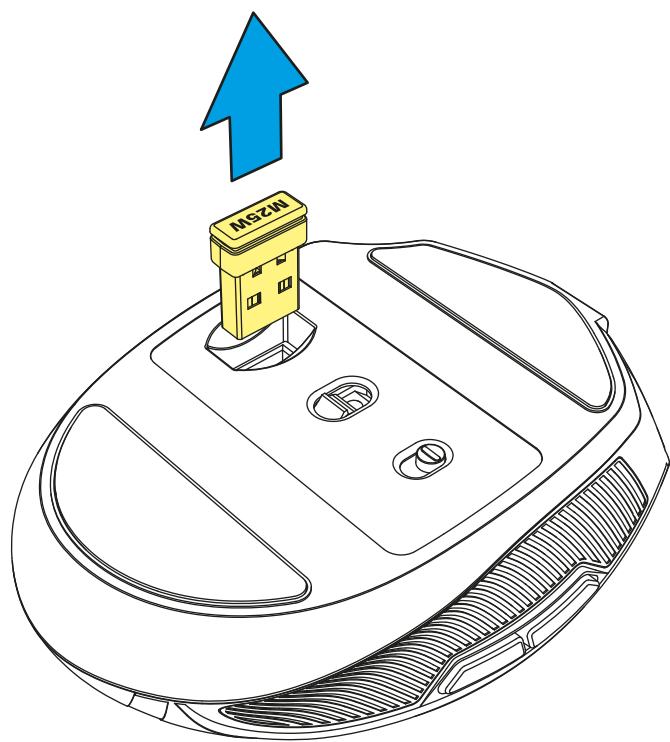
Descripción del producto



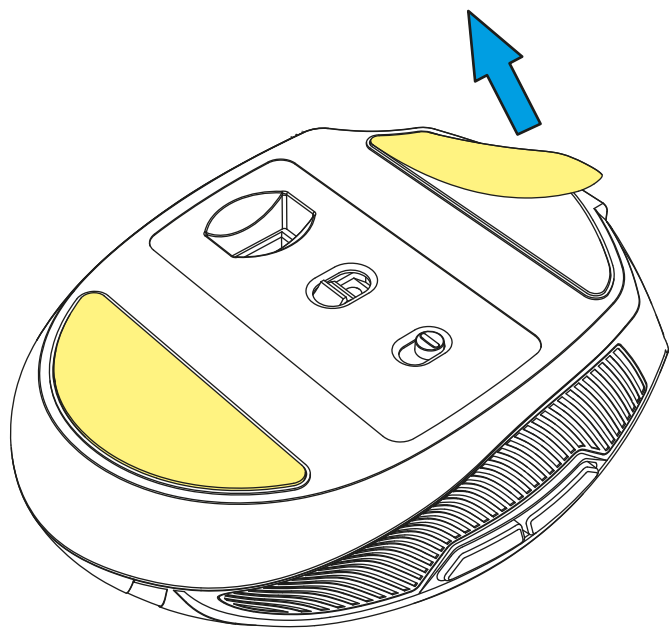
- A** Botón izquierdo de ratón
- B** Rueda de desplazamiento
- C** Botón derecho de ratón
- D** Interruptor DPI
- E** Botón pulgar 2
- F** Botón pulgar 1

- G** Nanorreceptor USB
- H** Interruptor encendido/
apagado
- I** Conector USB

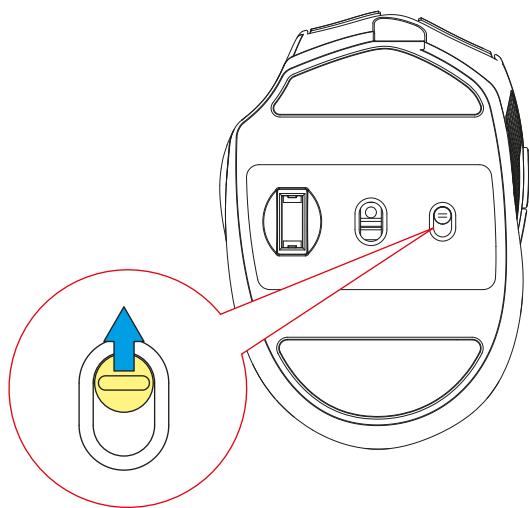
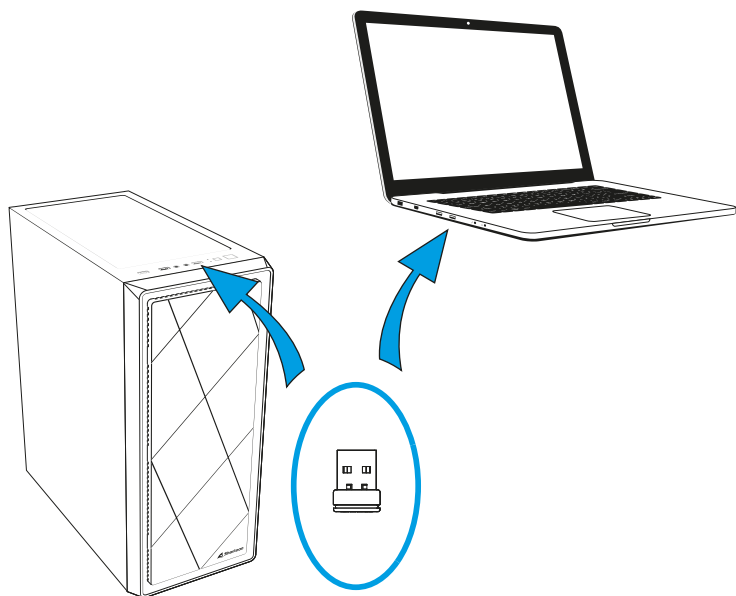
Extraer nanorreceptor USB



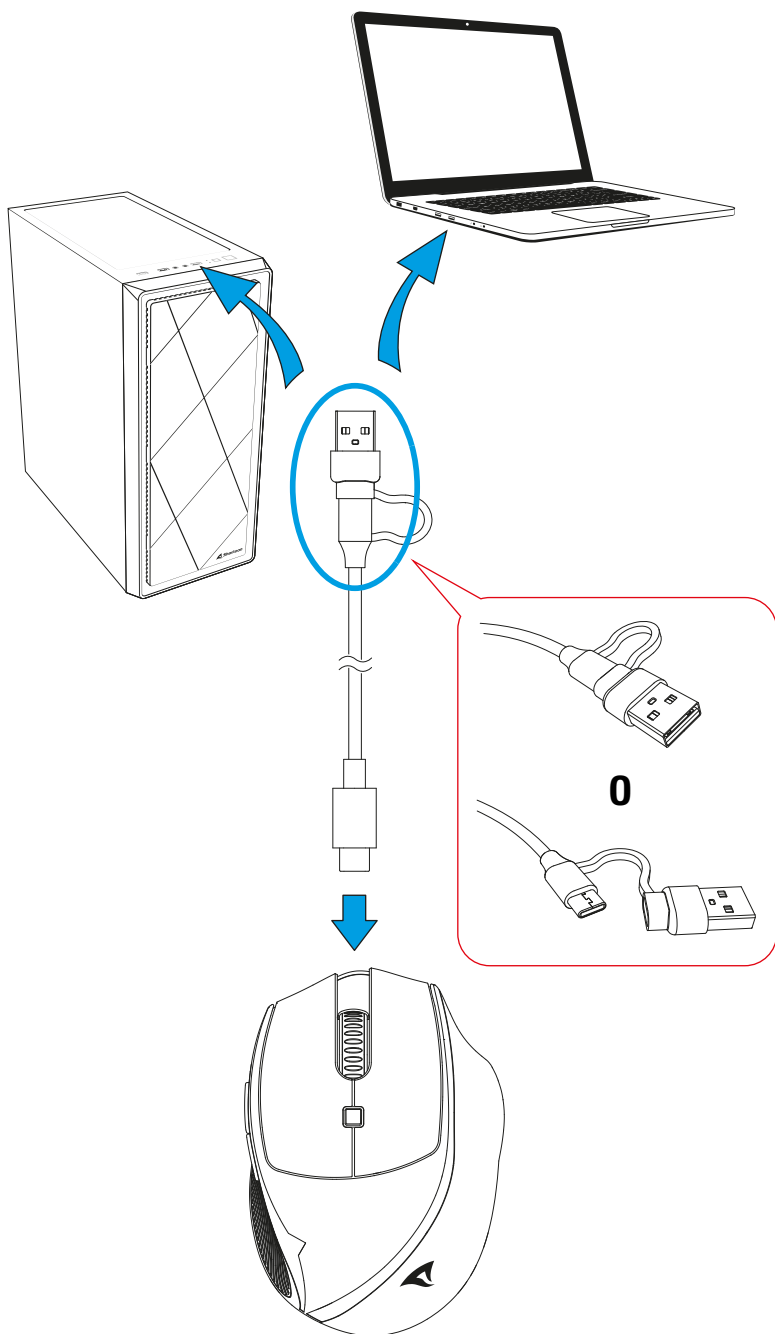
Extraer lámina protectora



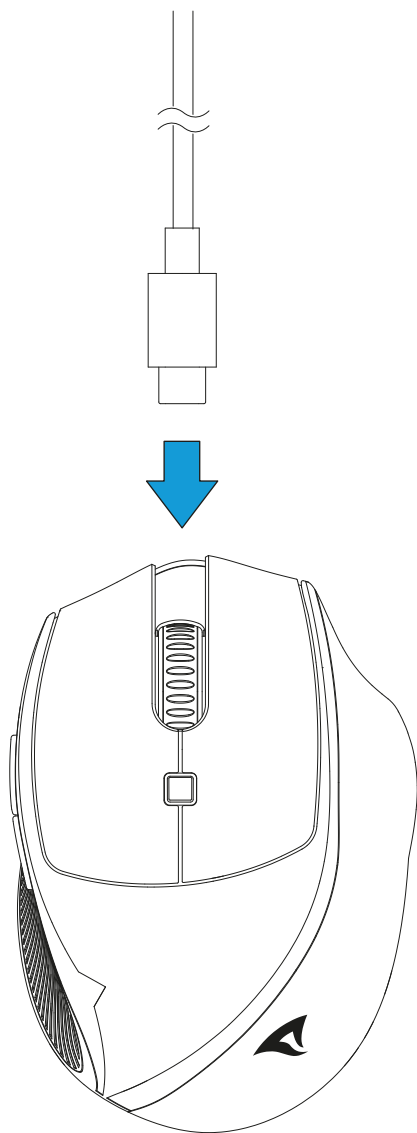
Conectar por nanorreceptor USB



Conectar por cable



Cargar ratón



Declaración UE de conformidad

Sharkoon Technologies GmbH declara por la presente que este dispositivo cumple con las directivas RoHS (2011/65/UE) y R.E.D (2014/53/UE).

La declaración UE de conformidad completa está disponible en el sitio web https://www.sharkoon.com/Download/Gaming/Mouse/OfficePal_M25W/CE.zip

Rango de frecuencia: 2,402 GHz – 2,480 GHz

Potencia de transmisión (EIRP): < 0 dBm

Temperatura de funcionamiento: 0 °C – +40 °C

Aviso legal

Sharkoon no asume ninguna responsabilidad por la posible pérdida de datos, especialmente por una manipulación inadecuada.

Todos los productos y descripciones mencionados son marcas comerciales y/o marcas registradas de sus respectivos fabricantes y están aceptados como protegidos.

Cumpliendo nuestra continuada directiva de mejora de productos en Sharkoon, el diseño y las especificaciones están sujetos a cambio sin previo aviso. Las especificaciones de productos nacionales pueden variar.

Reservados todos los derechos, especialmente (también en extractos) en lo que a traducción, reimpresión y reproducción mediante copia u otros medios técnicos se refiere. Las infracciones darán lugar a compensaciones. Reservados todos los derechos, especialmente en el caso de asignación de patente o patente de utilidad. Reservados los medios de entrega y las modificaciones técnicas.

Deshacerse del producto antiguo

El producto está diseñado y fabricado con materiales y componentes de alta calidad que se pueden reciclar y reutilizar.



Cuando este símbolo del contenedor con ruedas tachado se incorpore a un producto, significará que dicho producto está cubierto por la Directiva Europea 2012/19/UE dorada.

Infórmese sobre el sistema local de recolección y separación relacionado con los productos eléctricos y electrónicos.

Actúe conforme a las normas locales y no se deshaga de los productos antiguos mezclándolos con los residuos domésticos convencionales. Si se deshace de forma correcta de sus productos antiguos, ayudará a prevenir las posibles consecuencias negativas en el medio ambiente y en la salud humana.

¡Síguenos en las redes sociales!



Facebook españa



Facebook Chile



Facebook Uruguay



Facebook Argentina



Instagram Spain



Instagram Chile



Instagram Uruguay



Instagram Argentina



YouTube



TikTok



X

Sharkoon Technologies GmbH

Grüninger Weg 48

35415 Pohlheim

Germany

© Sharkoon Technologies 2024



R39507
RoHS

