

 **Sharkoon**



**OfficePal**  
**M25W**

**Manuel**

## INFORMATIONS IMPORTANTES

Lisez ces instructions et directives avant d'utiliser le produit. Les dommages causés au produit, résultant du non-respect des instructions ou directives, annuleront la garantie.

## DIRECTIVES DE SÉCURITÉ DU PRODUIT :

- Chargez le produit uniquement avec le câble de charge USB/câble transfert de données fourni et un port USB Type-A sur votre ordinateur.
- N'utilisez et ne stockez le produit que dans des environnements à température contrôlée, faute de quoi le produit pourrait être endommagé !
- Nettoyez ce produit uniquement avec un chiffon sec. L'humidité peut endommager le produit !
- ATTENTION ! Débranchez le produit via son câble USB lorsque le produit n'est pas utilisé pendant une longue période ou lors d'événements critiques tels que des pannes de courant ou des orages électriques. Des dommages au produit ou des blessures corporelles peuvent survenir !
- Contactez le support client de Sharkoon à l'adresse e-mail [support@sharkoon.com](mailto:support@sharkoon.com) si le produit et/ou les accessoires inclus ont été endommagés et/ou ne fonctionnent pas correctement.
- ATTENTION ! Évitez la surchauffe de l'appareil! N'utilisez pas ou ne stockez pas le produit à proximité de sources de chaleur ou à la lumière directe du soleil. Une surchauffe de l'appareil peut causer des dommages !
- ATTENTION ! N'utilisez pas le produit à proximité de liquides ou ne laissez pas le produit entrer en contact avec des produits liquides. Débranchez immédiatement le câble USB si le produit entre en contact avec des liquides. Des dommages irréparables peuvent survenir !
- N'insérez pas de corps étrangers dans les ouvertures du produit, cela pourrait endommager l'intérieur de l'appareil.

## CONSIGNES DE SÉCURITÉ CONCERNANT LES BATTERIES RECHARGEABLES :

- Ce produit contient une batterie lithium-ion ou lithium-polymère. La batterie ne peut pas être entretenue ou réparée par l'utilisateur. Toute tentative par l'utilisateur de remplacer la batterie annulera automatiquement la garantie.
- Ne remplacez pas la batterie par une autre ! En cas de problème avec le produit, contactez le service client de Sharkoon à l'adresse e-mail [support@sharkoon.com](mailto:support@sharkoon.com).
- Ne jetez jamais ce produit dans les ordures ménagères ! Veuillez-vous assurer du recyclage approprié du matériel électronique usagé et des piles rechargeables conformément aux lois et réglementations locales.

# Spécifications

## Caractéristiques générales:

■ Type:	Bi-mode
■ Communication sans fil:	2,4 GHz
■ Distance max. sans fil:	10 m
■ DPI/CPI max.:	4 000
■ DPI/CPI min.:	400
■ Capteur:	Optique
■ Puce:	PixArt PAW3104DB
■ Eclairage:	RGB
■ Taux d'interrogation max.:	1 000 Hz
■ Distance de décollage:	1–2 mm
■ Frames par seconde:	4 000
■ Pouces par seconde:	45
■ Accélération max.:	15 g
■ Patins de souris :	3, 100 % PTFE
■ Coloris:	Noir, Blanc
■ Poids sans câble:	69 g/67 g (Sans nano-récepteur USB)
■ Dimensions (L x P x H):	106 x 73 x 37 mm
■ Systèmes d'exploitation pris en charge:	Windows

## Propriétés des boutons:

■ Nombre de boutons:	6
■ Commutateurs de boutons principaux:	Huano
■ Durée de vie opérationnelle des boutons:	30 millions de clics min.

## Propriétés DPI:

■ Niveaux DPI:	400, 1 600, 2 400, 4 000
■ Commutateur DPI:	✓
■ Indicateur DPI:	LED

## Propriétés techniques de la batterie:

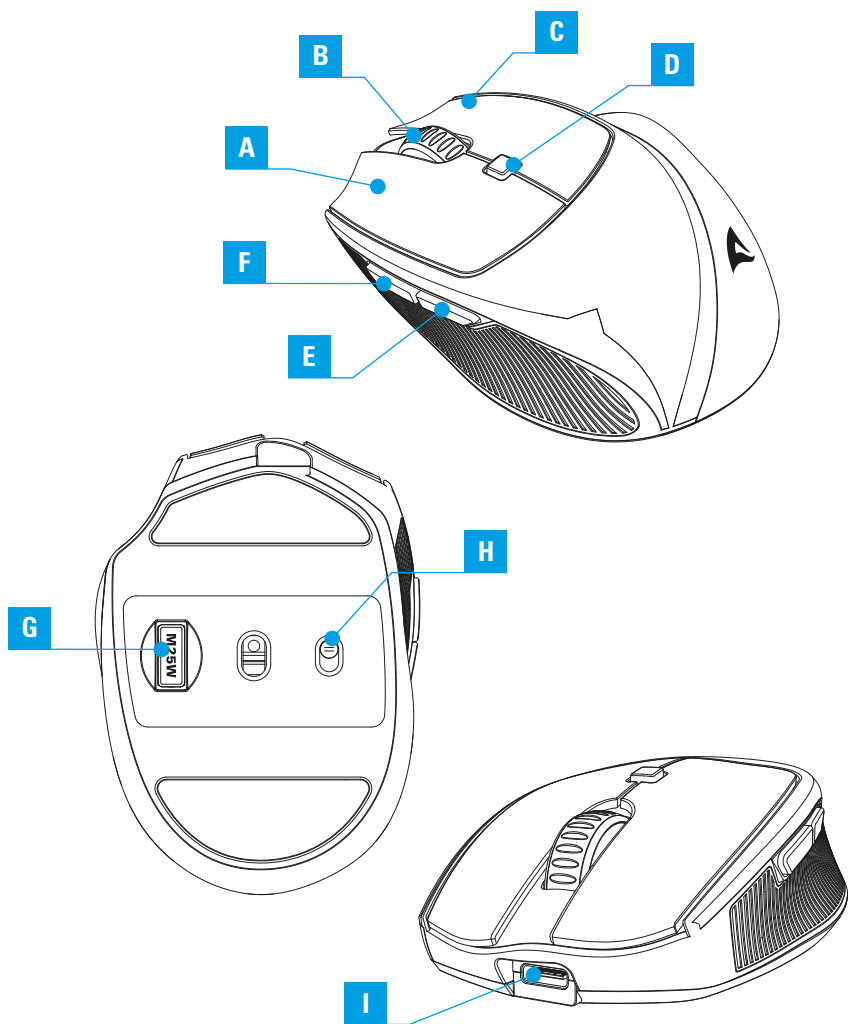
■ Type:	Lithium-ion
■ Capacité:	500 mAh
■ Durée de vie de la batterie:	Max. 50 heures
■ Options de recharge:	Filaire (USB)

## Câbles et connecteurs:

■ Connecteur:	USB-C vers USB-C/USB-A
■ Prise USB plaqué or:	✓
■ Câble en textile tressé:	✓
■ Longueur du câble:	180 cm

## Contenu de l'emballage:

■ OfficePal M25W, Set supplémentaire de patins de souris, Câble alimentation et transfert de données USB, Nano-récepteur USB
--



**A** Bouton gauche souris

**B** Roulette

**C** Bouton droit souris

**D** Commutateur DPI

**E** Bouton pouce 2

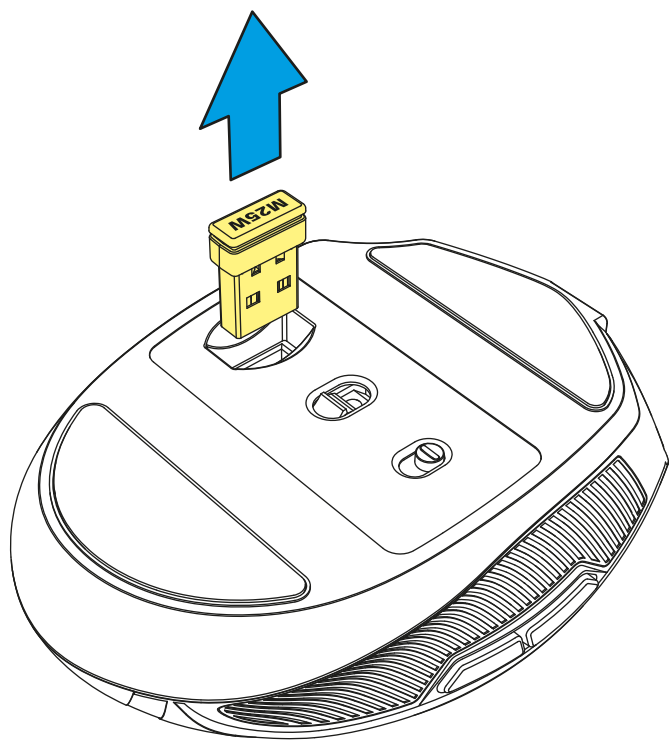
**F** Bouton pouce 1

**G** Nano-récepteur USB

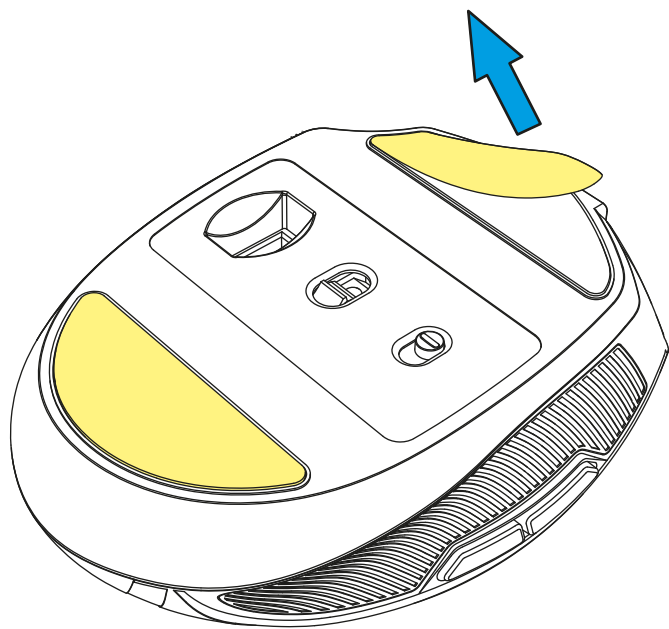
**H** Bouton Marche/Arrêt

**I** Connecteur USB

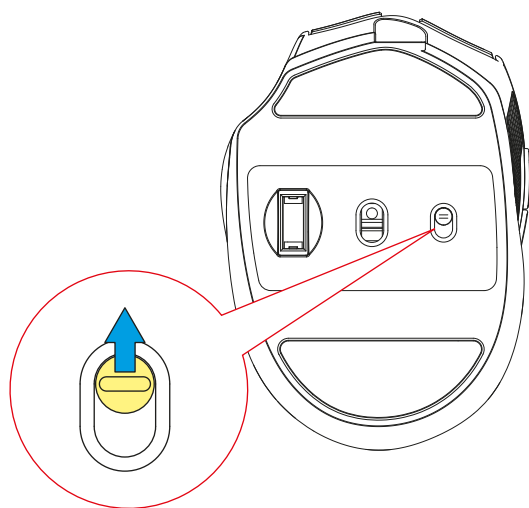
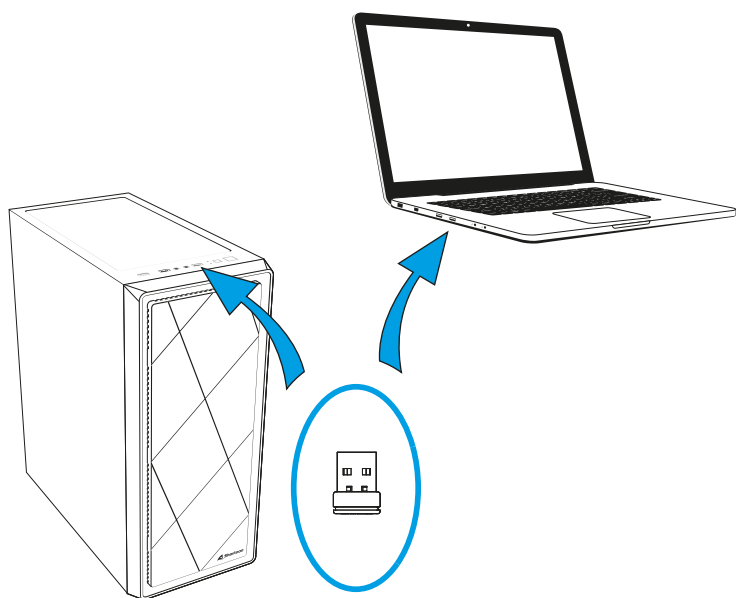
# Retirer le nano-récepteur USB



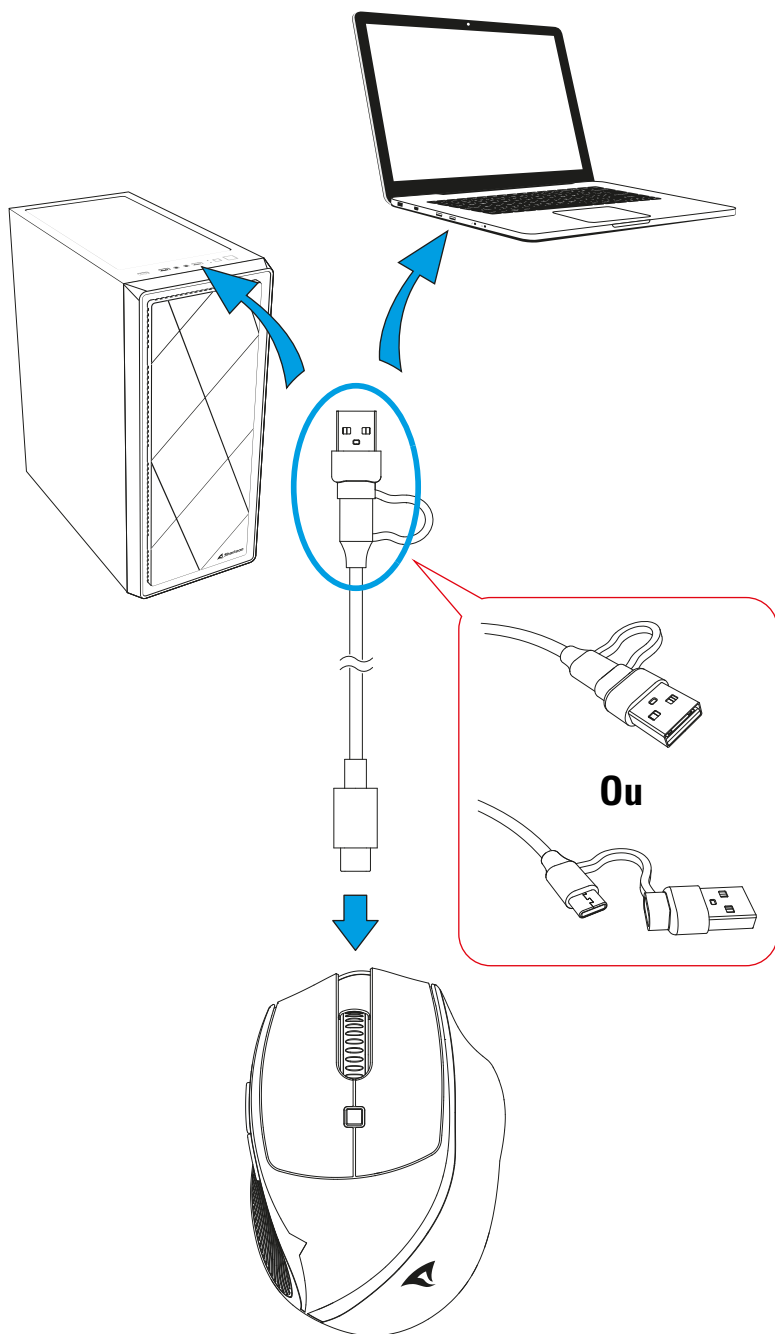
# Retirer le film de protection



# Connecter à l'aide du nano-récepteur USB

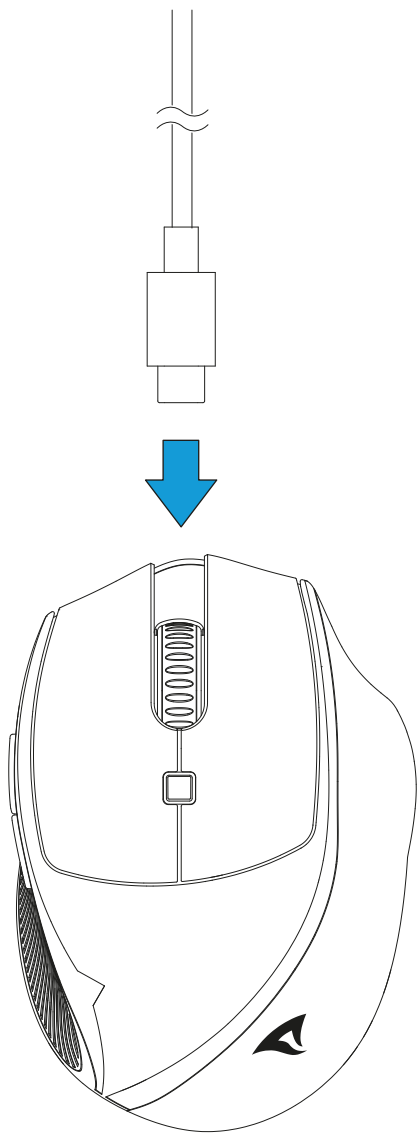


# Brancher à l'aide du câble





# Charger votre souris



## Déclaration UE de conformité

Sharkoon Technologies GmbH déclare par la présente que cet appareil est conforme aux directives RoHS (2011/65/UE) et R.E.D (2014/53/UE).

La déclaration UE de conformité complète est disponible sur le site Web [https://www.sharkoon.com/Download/Gaming/Mouse/OfficePal\\_M25W/CE.zip](https://www.sharkoon.com/Download/Gaming/Mouse/OfficePal_M25W/CE.zip)

Gamme de fréquences : 2,402 GHz – 2,480 GHz

Puissance rayonnée EIRP: < 0 dBm

Température de fonctionnement: 0 °C – +40 °C

## Mentions légales

Sharkoon n'assume aucune responsabilité pour les pertes de données, en particulier celles causées par un traitement inapproprié.

Les noms de produits et descriptions sont des marques commerciales et/ou protégées des fabricants respectifs, acceptées comme protégées.

Dans le cadre de la politique d'amélioration continue des produits chez Sharkoon, le design et les spécifications sont sujets à des modifications sans préavis. Les spécifications nationales du produit peuvent varier.

Tous les droits sont réservés, en particulier pour la traduction, la réimpression, la reproduction par copie ou tout autre moyen technique. Toute infraction donnera lieu à une demande de compensation. Tous droits réservés, en particulier en cas de cession de brevet ou de brevet d'utilité. Les méthodes de livraison et de modification technique sont réservées.

## Traitement de votre produit usagé

Votre produit est conçu et fabriqué avec des matériaux et composants de haute qualité qui peuvent être réutilisés et recyclés.



Lorsque ce symbole de poubelle barrée est présent sur un produit, cela signifie que ce dernier est couvert par la directive européenne 2012/19/UE.

Veuillez-vous informer sur le système local de collecte de tri sélectif pour les produits électriques et électroniques.

Veuillez respecter la réglementation locale et ne pas jeter vos produits usagés avec vos déchets ménagers. La mise au rebut conforme de votre ancien produit aidera à prévenir les conséquences négatives potentielles pour l'environnement et la santé humaine.

## Suivez-nous sur les réseaux sociaux !



Facebook



Instagram



YouTube



TikTok



X

**Sharkoon Technologies GmbH**

Grüninger Weg 48

35415 Pohlheim

Germany

© Sharkoon Technologies 2024



R39507  
RoHS

