



OfficePal
M25W

Manuale dell'utente

INFORMAZIONI IMPORTANTI

Leggere queste istruzioni e linee guida prima di utilizzare il prodotto. Eventuali danni al prodotto derivanti da una mancata osservanza delle istruzioni o delle linee guida invalideranno la garanzia.

LINEE GUIDA PER LA SICUREZZA DEL PRODOTTO:

- Caricare il prodotto solamente con il cavo dati/carica USB fornito e da una porta USB Type-A sul proprio computer
- Utilizzare e conservare il prodotto solamente in ambienti con temperature controllate onde evitare danni al prodotto!
- Pulire il prodotto esclusivamente con un panno asciutto. L'umidità potrebbe danneggiarlo!
- **ATTENZIONE!** Disconnettere il prodotto attraverso il suo cavo USB quando non viene utilizzato per periodi prolungati o durante eventi critici quali cali di corrente o tempeste elettriche per prevenire il rischio di danni al prodotto o lesioni personali!
- Contattare il supporto clienti Sharkoon a support@sharkoon.com nel caso in cui il prodotto e/o gli accessori inclusi siano danneggiati o non stiano funzionando normalmente.
- **ATTENZIONE!** Evitare il surriscaldamento del dispositivo! Non utilizzare o conservare il prodotto vicino a fonti di calore o sotto la luce diretta del sole. Il surriscaldamento del prodotto può provocare danni!
- **ATTENZIONE!** Non utilizzare il prodotto vicino a liquidi e non lasciare che vi entri in contatto. Nel caso in cui il prodotto venga a contatto con dei liquidi, disconnettere immediatamente il cavo USB per prevenire danni irreparabili!
- Non inserire oggetti estranei all'interno delle aperture del prodotto per evitare di danneggiare l'interno del dispositivo.

LINEE GUIDA SULLA SICUREZZA PER BATTERIE RICARICABILI:

- Questo prodotto contiene una batteria agli ioni di litio o ai polimeri di litio. La batteria non può essere sottoposta a manutenzione o sostituita dall'utente. Ogni tentativo da parte dell'utente di sostituirla invaliderà la garanzia.
- Non sostituirla con un'altra! In caso di problemi col prodotto, contattare il servizio clienti Sharkoon a support@sharkoon.com.
- Non gettare mai questo prodotto tra i normali rifiuti! Si prega di assicurarsi di riciclare in modo appropriato i dispositivi elettronici usati e le batterie ricaricabili, in conformità con le leggi ed i regolamenti locali.

Specifiche tecniche

Generale:

■ Tipo:	Dual mode (wireless o via cavo)
■ Connessione wireless:	2,4 GHz
■ Portata massima wireless:	10 m
■ Max. DPI/CPI:	4.000
■ Min. DPI/CPI:	400
■ Sensore:	Ottico
■ Chip:	PixArt PAW3104DB
■ Illuminazione:	RGB
■ Polling rate massimo:	1.000 Hz
■ Distanza lift-off:	1-2 mm
■ Frame per secondo:	4.000
■ Pollici per secondo:	45
■ Accelerazione massima:	15 g
■ Piedini del mouse:	3, 100 % PTFE
■ Opzioni colore:	Nero, Bianco
■ Peso senza cavo:	69 g/67 g (senza nano ricevitore)
■ Dimensioni (L x P x A):	106 x 73 x 37 mm
■ Sistemi operativi supportati:	Windows

Caratteristiche dei tasti:

■ Numero di pulsanti:	6
■ Switch dei tasti principali:	Huano
■ Ciclo di vita dei pulsanti :	Min. 30 milioni di click

Specifiche DPI:

■ Livelli di DPI:	400, 1.600, 2.400, 4.000
■ Tasto di regolazione DPI:	✓
■ Indicatore DPI:	LED

Proprietà della batteria:

■ Tipo:	Ioni di litio
■ Capacità:	500 mAh
■ Durata della batteria:	Max. 50 ore
■ Modalità di ricarica:	Cablata (USB)

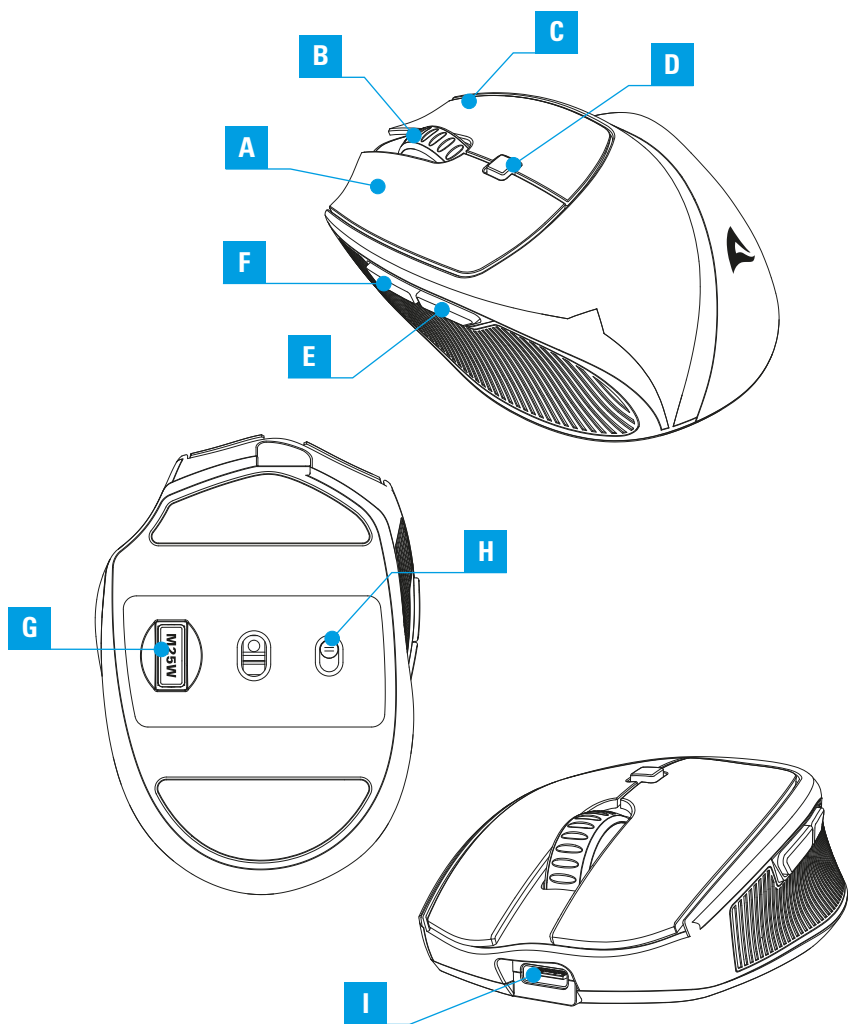
Cavo e connettori :

■ Connettori:	USB-C a USB-C/USB-A
■ Connettore USB placcato in oro:	✓
■ Cavo rivestito in treccia di tessuto:	✓
■ Lunghezza cavo:	180 cm

Contenuto della confezione:

■ OfficePal M25W, Set di piedini aggiuntivi, Cavo USB per alimentazione e dati, Nano ricevitore USB

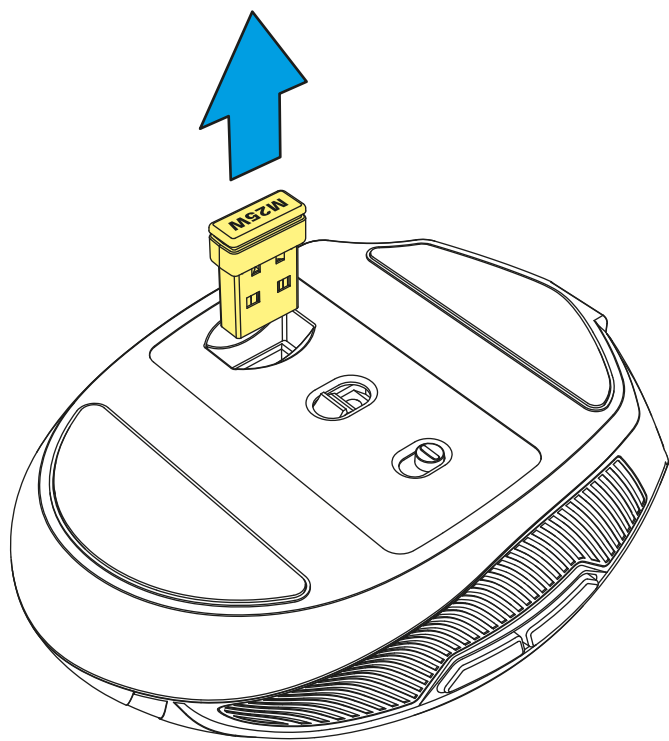
Descrizione del prodotto



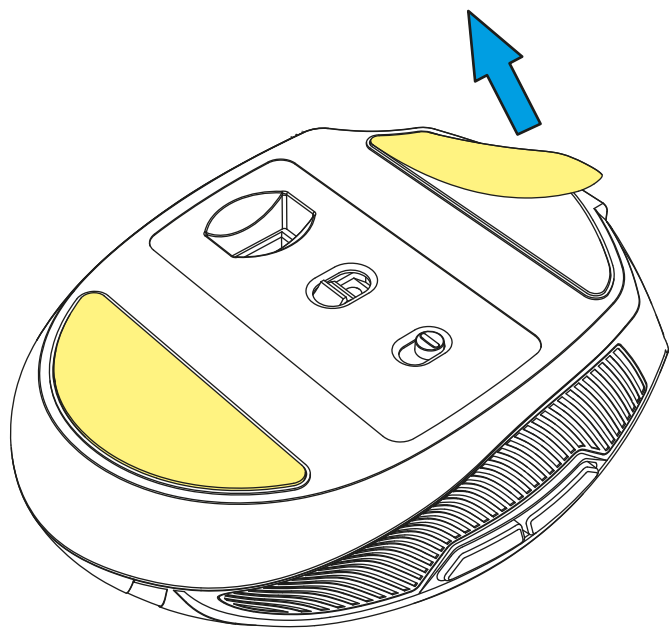
- A** Pulsante sinistro del mouse
- B** Rotellina di scorrimento
- C** Pulsante destro del mouse
- D** Tasto di regolazione DPI
- E** Pulsante pollice 2
- F** Pulsante pollice 1

- G** Nano ricevitore USB
- H** Interruttore On/Off
- I** Connettore USB

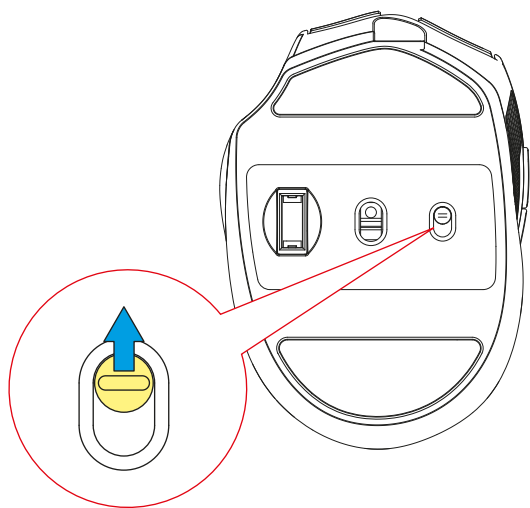
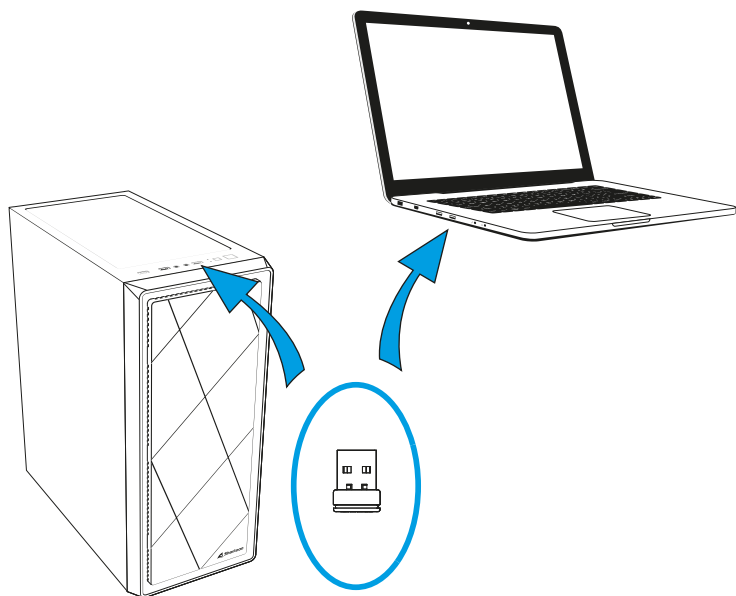
Rimuovere il nano ricevitore USB



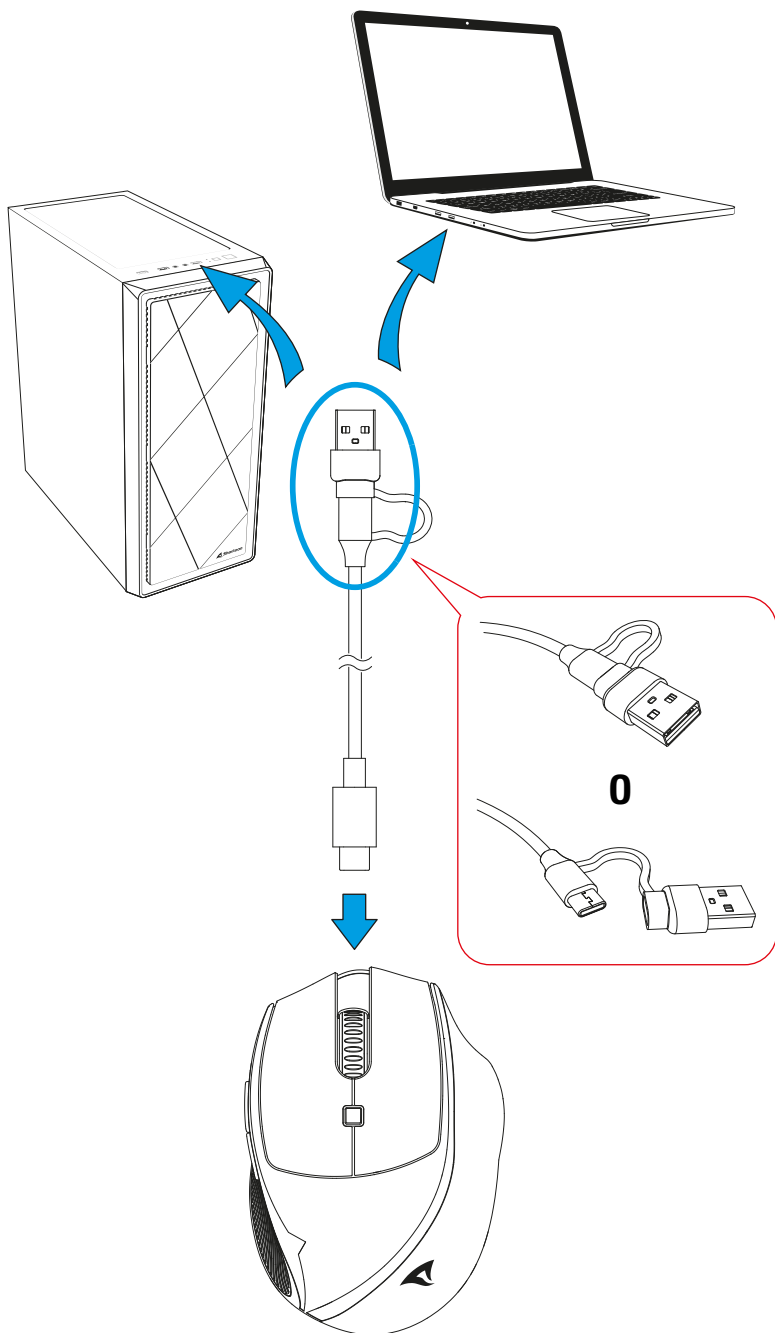
Rimuovere la pellicola protettiva



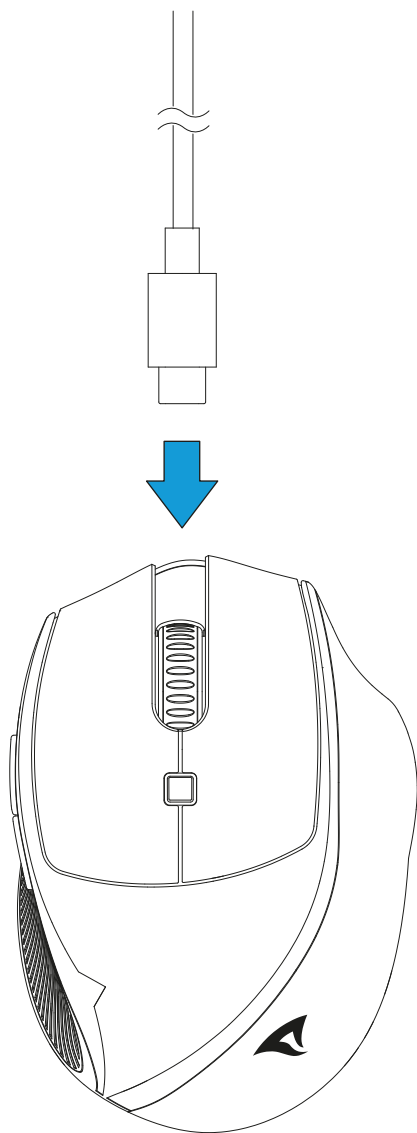
Connettere via nano ricevitore USB



Connettere via cavo



Caricare il mouse



Dichiarazione di conformità UE

Sharkoon Technologies GmbH con la presente dichiara che questo dispositivo è conforme alle direttive RoHS (2011/65/UE) e R.E.D (2014/53/UE).

La dichiarazione di conformità UE completa è disponibile sul sito

https://www.sharkoon.com/Download/Gaming/Mouse/OfficePal_M25W/CE.zip

Gamma di frequenza: 2,402 GHz – 2,480 GHz

Potenza di trasmissione EIRP: < 0 dBm

Temperatura operativa: 0 °C – +40 °C

Avvertenze legali

Per potenziali perdite dei dati, in particolare a causa di un trattamento inappropriato, Sharkoon non si assume alcuna responsabilità.

Tutti i prodotti e le descrizioni riportate sono marchi e/o marchi registrati dei rispettivi produttori e vengono accettati come protetti.

Come parte della politica di miglioramento del prodotto di Sharkoon, i prodotti sono soggetti a cambi del Design e le specifiche sono soggette a modifiche senza preavviso. Le specifiche possono variare nei diversi paesi. Tutti i diritti sono riservati in particolare (anche per gli estratti) per traduzioni, ristampe, riproduzione tramite copia e metodi simili. I trasgressori sono passibili di risarcimento danni. Tutti i diritti sono riservati, in particolare per la concessione di brevetti o di registrazione. Disponibilità e modifiche tecniche sono riservate.

Smaltimento vecchio dispositivo

Il prodotto è stato progettato e realizzato con materiali e componenti che possono essere riciclati e riutilizzati di alta qualità.



Questo simbolo (bidone ruote) sul dispositivo, significa che per questo vale la direttiva europea 2012/19/UE.

La preghiamo di informarsi sulle modalità di raccolta differenziata di apparecchiature elettriche ed elettroniche nel Suo paese.

Siate sicuri di fare riferimento alle leggi in vigore nel vostro paese e non gettare i vecchi prodotti nei normali rifiuti domestici. Il corretto smaltimento dei vecchi dispositivi, contribuisce a prevenire l'ambiente e le persone da possibili conseguenze negative.

Seguici sui social!



Facebook



Instagram



YouTube



TikTok



X

Sharkoon Technologies GmbH

Grüninger Weg 48

35415 Pohlheim

Germany

© Sharkoon Technologies 2024



R39507
RoHS

