



**OfficePal**  
**M25W**

マニュアル

# 安全上の注意事項

## 重要

本製品を使用する前に、この説明書とガイドラインをお読みください。説明書やガイドラインに従わなかったために生じた製品の損傷は、保証の対象外となります。

### 製品安全ガイドライン:

- 本製品を充電する場合は、付属の USB 充電/データ転送ケーブルとパソコンの USB Type-A ポートのみを使用してください。
- 本製品の使用、保管は、常温環境で行ってください。常温以外で使用、保管した場合、製品が損傷することがあります。
- 本製品のお手入れには、乾いた布をご使用ください。水分により製品が損傷することがあります。
- 注意!長期間使用しないとき、または停電や暴風雨などの発生時には、製品の USB ケーブルを抜いてください。製品の損傷や人身事故の原因となる場合があります。
- 製品や付属アクセサリが損傷している場合や、適切に動作しない場合には、Sharkoon のカスタマーサポート (support@sharkoon.com) にお問い合わせください。
- 注意!機器の加熱に注意してください。熱源の近くや直射日光の当たる場所で本製品を使用、保管しないでください。加熱により、損傷が発生する場合があります!
- 注意!本製品を液体の近くで使用したり、濡らしたりしないでください。本製品が濡れた場合には、直ちに USB ケーブルを抜いてください。修復不可能な損傷が発生する可能性があります。
- 本製品の開口部に異物を差し込まないでください。製品内部の損傷が発生する場合があります。

### バッテリー安全ガイドライン:

- 本製品はリチウムポリマーバッテリーを搭載しています。お客様によるバッテリーの交換や修理はできません。お客様自身でバッテリーを交換しようとした場合、自動的に保証が無効になります。
- バッテリーの交換を行わないでください。本製品に問題が発生した場合は、Sharkoon のカスタマーサポート (support@sharkoon.com) にお問い合わせください。
- 本製品を一般ごみに出さないでください。使用済みの電子機器や充電式バッテリーは、地域の法規制に従って適切にリサイクルしてください。

## 基本情報:

■ タイプ:	デュアルモード
■ ワイヤレス通信:	2.4 GHz
■ 最大ワイヤレスレンジ:	10 m
■ 最大 DPI/CPI:	4,000
■ 最小 DPI/CPI:	400
■ センサー:	光学
■ チップ:	PixArt PAW3104DB
■ イルミネーション:	RGB
■ 最大ポーリングレート:	1,000 Hz
■ リフトオフ・ディスタンス:	1-2 mm
■ フレーム・パー・セコンド:	4,000
■ インチ・パー・セコンド:	45
■ 最大加速度:	15 g
■ マウスフィート:	3, 100 % PTFE
■ カラー:	ブラック, ホワイト
■ ケーブル抜きの重量:	69 g/67 g (USB ナノレシーバーなし)
■ 寸法 (L x W x H):	106 x 73 x 37 mm
■ 対応 OS:	Windows

## ボタンのプロパティ:

■ ボタン数:	6
■ メインボタンのスイッチ:	Huano
■ キーの動作寿命:	最低 3,000 万回のクリック

## DPI プロパティ:

■ DPI レベル:	400, 1,600, 2,400, 4,000
■ DPI スイッチ:	✓
■ DPI 表示:	LED

## 電池 プロパティ:

■ タイプ:	リチウムイオン
■ 容量:	500 mAh
■ バッテリー駆動時間:	最大 50 時間
■ 充電オプション:	有線 (USB)

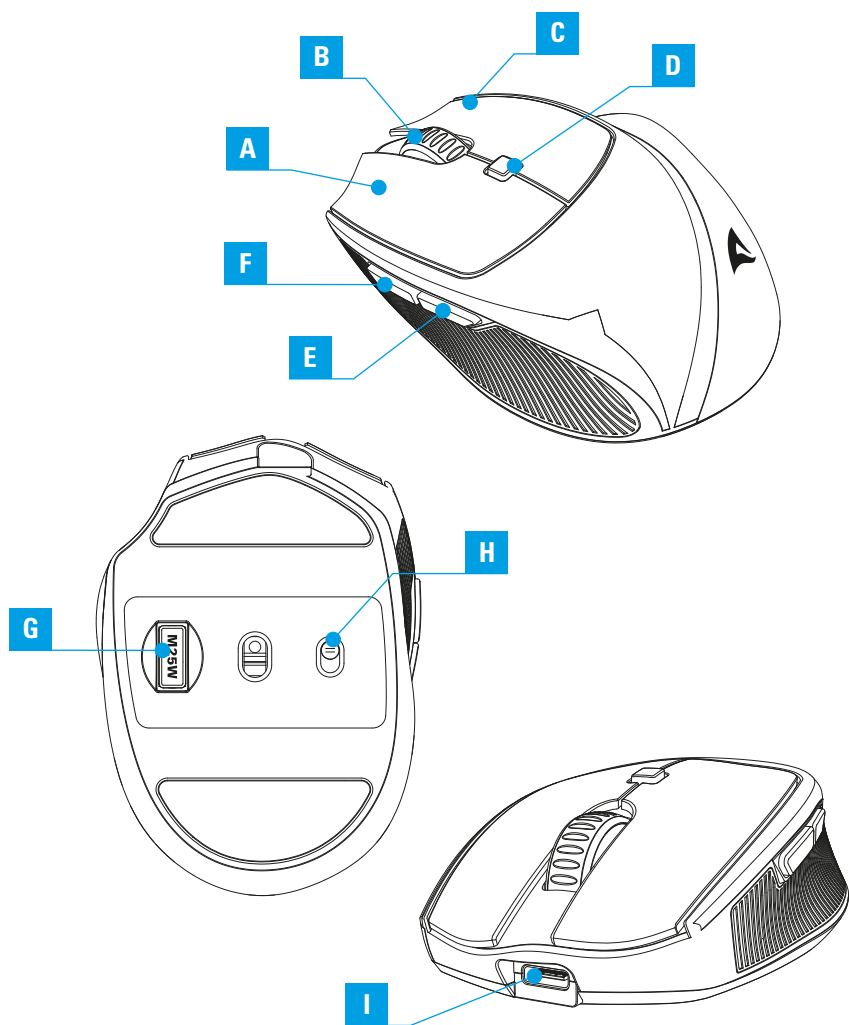
## ケーブルとコネクタ:

■ コネクタ:	USB-C - USB-C/USB-A
■ 金メッキ USB プラグ:	✓
■ 繊維編組ケーブル:	✓
■ ケーブル長さ:	180 cm

## パッケージ内容:

■ OfficePal M25W, スペアのマウスフィート, USB の電源とデータケーブル, USB ナノレシーバー
-------------------------------------------------------------

# オーバービュー



**A** 左ボタン

**B** スクロールホイール

**C** 右ボタン

**D** DPIスイッチ

**E** 親指ボタン2

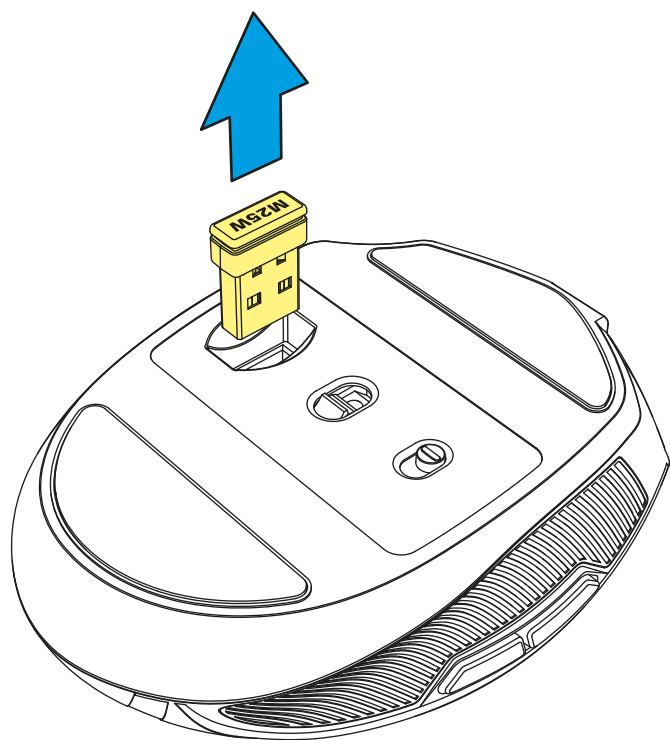
**F** 親指ボタン1

**G** USB ナノレシーバー

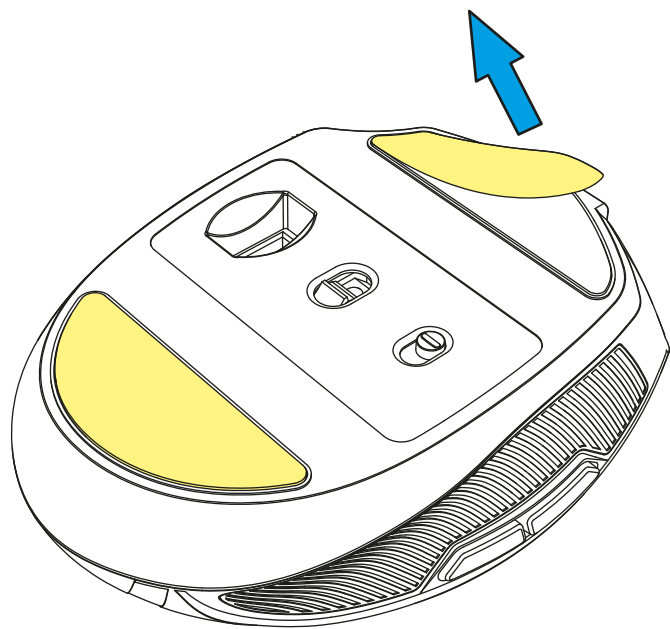
**H** オン/オフスイッチ

**I** USB コネクタ

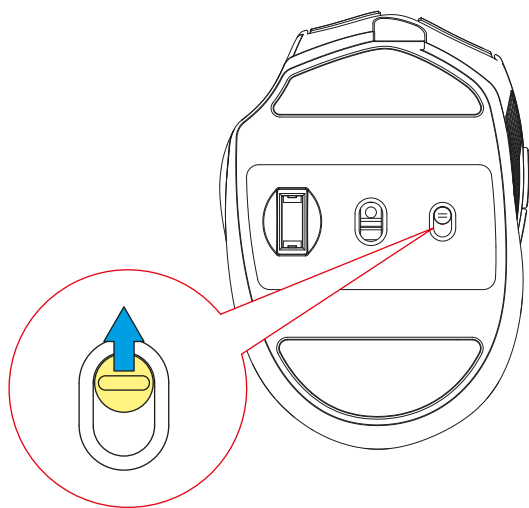
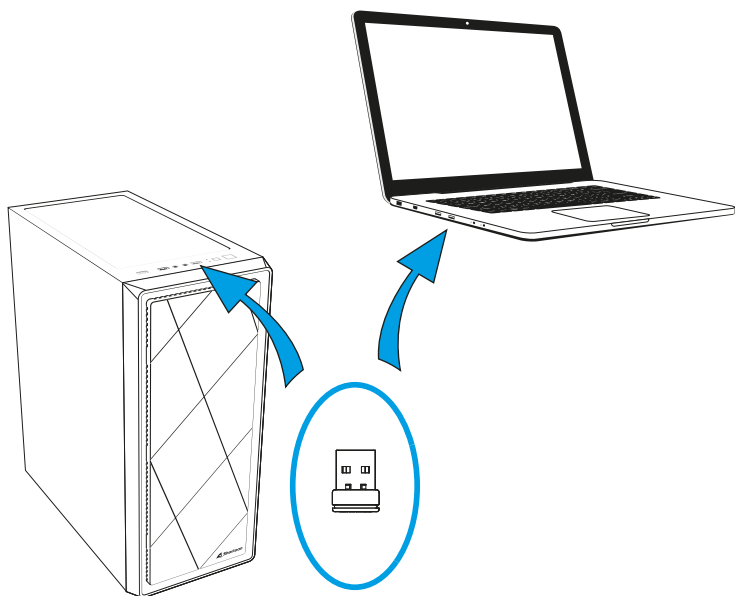
# USB ナノレシーバーを取り外します



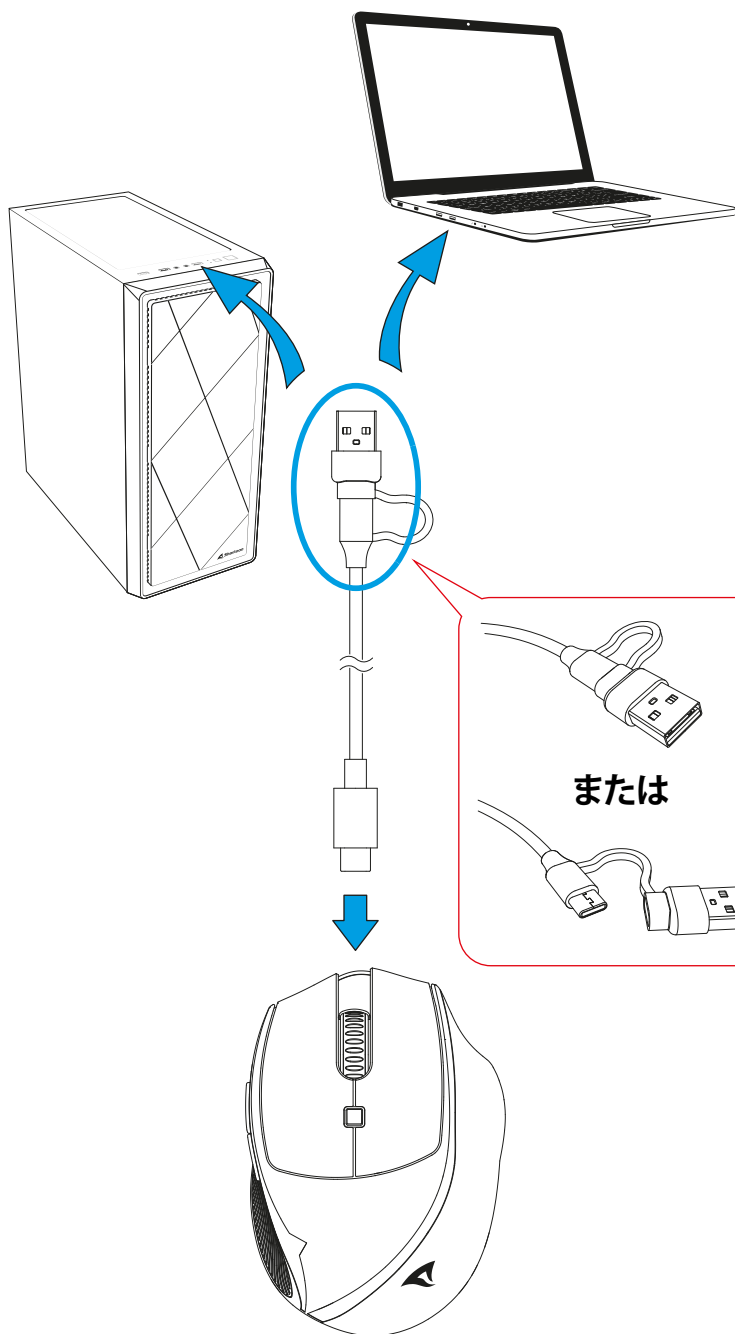
保護ホイルを取り外します



# USB ナノレシーバーを使って接続します

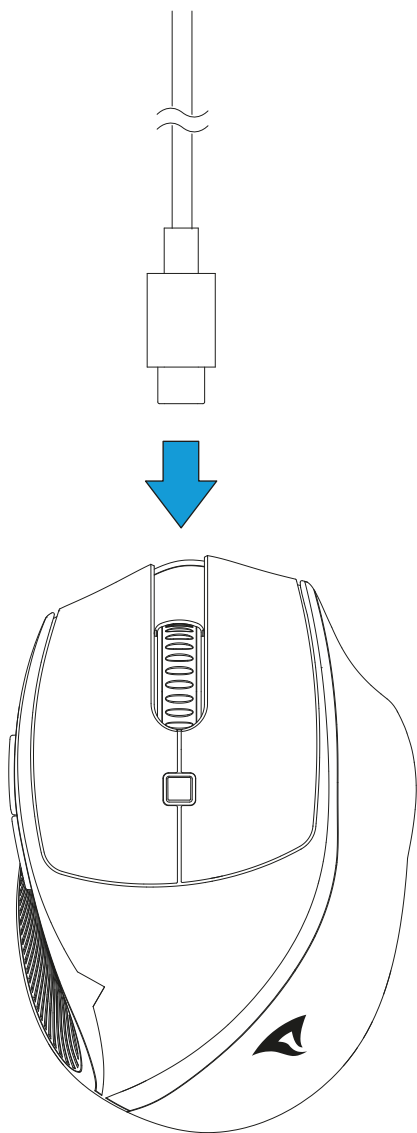


# ケーブルを接続します





# マウスを充電します



# 注意事項

## EU 適合宣言書

Sharkoon Technologies GmbH は、本装置が RoHS (2011/65/EU) および R.E.D (2014/53/EU) 指令に適合していることを宣言します。

EU 適合宣言書の全文は

[https://www.sharkoon.com/Download/Gaming/Mouse/OfficePal\\_M25W/CE.zip](https://www.sharkoon.com/Download/Gaming/Mouse/OfficePal_M25W/CE.zip) のウェブサイトでご確認いただけます。

周波数帯域: 2.402 GHz – 2.480 GHz

EIRP 放射電力: < 0 dBm

動作環境温度: 0 °C – +40 °C

## 免責事項

特に不適当な取り扱いによるデータの潜在的な損失について、Sharkoon は一切の責任を負いません。

名前の付いたすべての製品と説明は、各メーカーの商標および/または登録商標であり、保護されているものとして受け入れられています。

Sharkoon における継続的な製品改良の方針として、設計および仕様は予告なく変更される場合があります。各国別に製品仕様が変わる場合があります。

特に翻訳、再印刷、コピーまたは他の技術的手段による再生に対するすべての権利（抽出物に含まれるものを含む）は留保されています。

侵害行為があった場合は、補償が請求されることとなります。

特に特許また実用特許の譲渡の場合、すべての権利が留保されます。提供手段および技術的修正が留保されます。

## 古くなった製品の処分

製品は、高品質の材料と部品を用いて設計かつ製造されており、リサイクルおよび再利用することができます。



クロスアウト・ウイールドビン記号が製品に取り付けられている場合、製品が欧州指令 2012/19/EU の対象であることを意味します。

電気・電子製品に対する地域の分別収集システムについてお知らせします。お住まいの地域のルールに応じて行動し、通常のご家庭ごとと一緒に古い製品を処分しないでください。古い製品を正しく処分することにより、環境および人間の健康に対する潜在的な負の影響を防ぐことができます。

私達の SNS アカウントをフォローしてね!



Facebook



Instagram



YouTube



TikTok



X

**Sharkoon Technologies GmbH**

Grüninger Weg 48

35415 Pohlheim

Germany

© Sharkoon Technologies 2024



R39507  
RoHS

