



OfficePal
M25W

Manual

INFORMAÇÕES IMPORTANTES

Leia estas instruções e diretrizes antes de usar o produto. Danos ao produto, resultantes do não cumprimento das instruções ou diretrizes, anularão a garantia.

DIRETRIZES DE SEGURANÇA DO PRODUTO:

- Carregue o produto apenas com o cabo de carregamento/dados USB fornecido e uma porta USB tipo A no seu computador.
- Use e armazene o produto somente em ambientes com temperaturas controladas. Caso contrário, podem ocorrer danos ao produto!
- Limpe este produto apenas com um pano seco. A umidade pode causar danos ao produto!
- CUIDADO! Desconecte o produto por meio do cabo USB quando o produto não estiver sendo usado por um longo período de tempo ou durante eventos críticos, como falta de energia ou tempestades elétricas. Podem ocorrer danos ao produto ou ferimentos pessoais!
- Entre em contato com o suporte ao cliente da Sharkoon em support@sharkoon.com se o produto e/ou os acessórios incluídos estiverem danificados e/ou não estiverem funcionando corretamente.
- CUIDADO! Evite o superaquecimento do aparelho! Não use ou armazene o produto perto de fontes de calor ou sob luz solar direta. O superaquecimento do aparelho pode causar danos!
- CUIDADO! Não use o produto próximo a líquidos nem permita que o produto entre em contato com líquidos. Desligue imediatamente o cabo USB se o produto entrar em contacto com líquidos. Podem ocorrer danos irreparáveis!
- Não insira objetos estranhos em nenhuma abertura do produto. Isso pode causar danos no interior do dispositivo.

NORMAS DE SEGURANÇA DE BATERIA RECARREGÁVEL:

- Este produto contém uma bateria de polímero de lítio ou de íon de lítio. A bateria não pode ser reparada ou reparada pelo usuário. Qualquer tentativa do usuário de substituir a bateria anulará automaticamente a garantia.
- Não substitua a bateria por outra! Caso ocorra algum problema com o produto, entre em contato com o suporte ao cliente da Sharkoon em support@sharkoon.com.
- Nunca descarte este produto no lixo comum! Garanta a reciclagem adequada de hardware eletrônico usado e baterias recarregáveis de acordo com as leis e regulamentos locais.

Especificações

Geral:

■ Tipo:	Modo duplo
■ Wireless Communication:	2,4 GHz
■ Máx. Alcance sem fio:	10 m
■ Mouse sem fio:	4.000
■ Mín. DPI/CPI:	400
■ Sensor:	Óptico
■ Chip:	PixArt PAW3104DB
■ Iluminação:	RGB
■ Taxa máx. de sondagem:	1.000 Hz
■ Distância Lift-Off:	1–2 mm
■ Quadros por segundo:	4.000
■ Polegadas por segundo:	45
■ Aceleração máxima:	15 g
■ Pés do mouse:	3, 100 % PTFE
■ Cores:	Preto, Branco
■ Peso sem cabo:	69 g/67 g (Sem Receptor USB Nanor)
■ Dimensões (C x L x A):	106 x 73 x 37 mm
■ Sistemas operacionais suportados:	Windows

Propriedades do botão:

■ Número de botões:	6
■ Interruptores dos botões principais:	Huano
■ Durabilidade dos botões:	Mínimo 30 milhões de cliques

Propriedades do DPI:

■ DPI Níveis de velocidade:	400, 1.600, 2.400, 4.000
■ DPI Interruptor:	✓
■ DPI Indicador:	LED

Propriedades da bateria:

■ Tipo:	Íon de lítio
■ Capacidade:	500 mAh
■ Vida útil da bateria:	Máximo 50 horas
■ Opções de Recarga:	Com fio (USB)

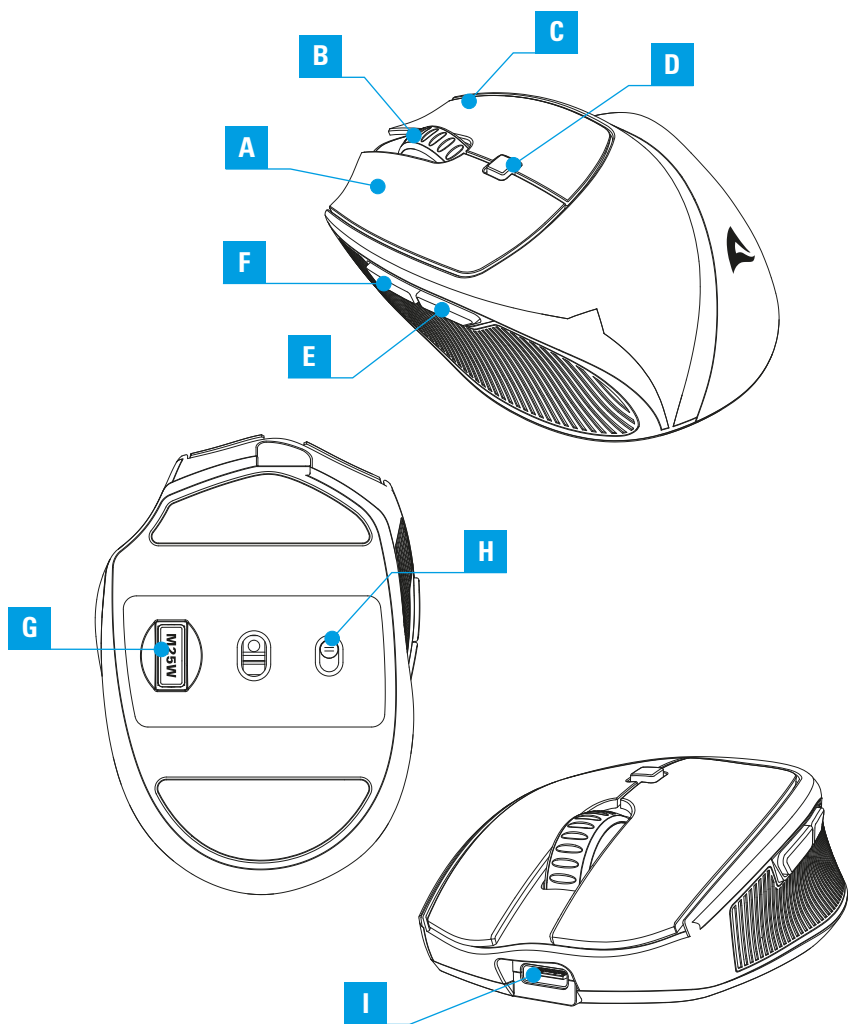
Cabo e conectores:

■ Conector:	USB-C para USB-C/USB-A
■ Plug USB banhado a ouro:	✓
■ Cabo têxtil trançado:	✓
■ Comprimento do cabo:	180 cm

Conteúdo da embalagem:

■ OfficePal M25W, Conjunto adicional de pés de mouse, USB alimentação e cabo de dados, Receptor USB Nano
--

Visão geral



A Botão esquerdo do mouse

B Roda de rolagem

C Botão direito do mouse

D DPI Interruptor

E Botão do polegar 2

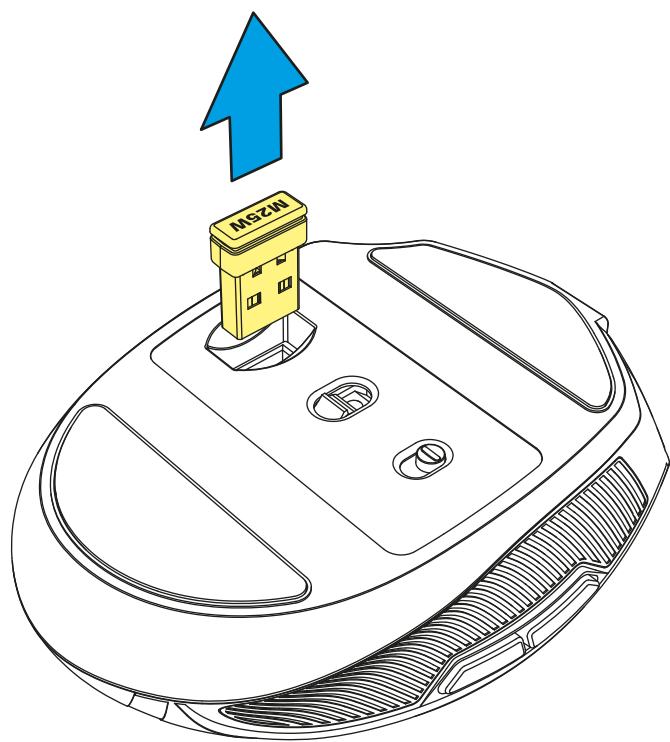
F Botão do polegar 1

G Receptor USB Nano

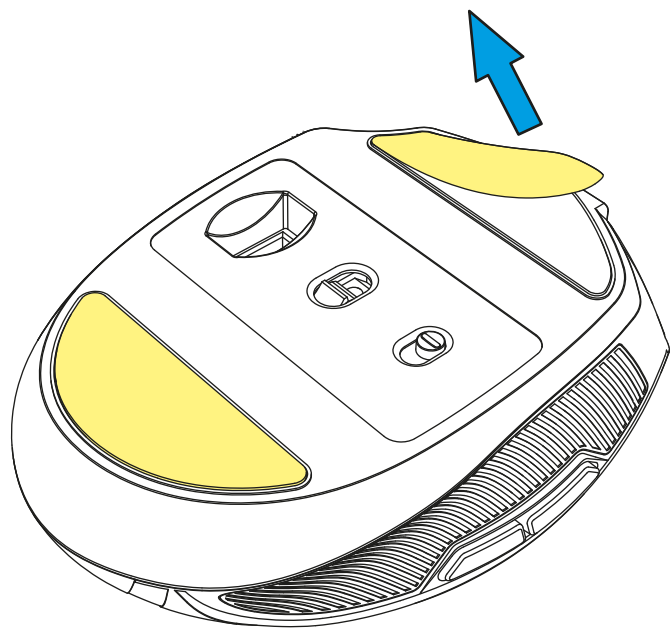
H On/Off Interruptor

I Conector USB

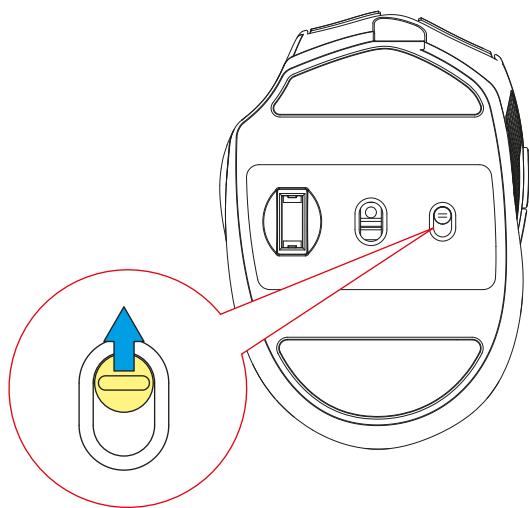
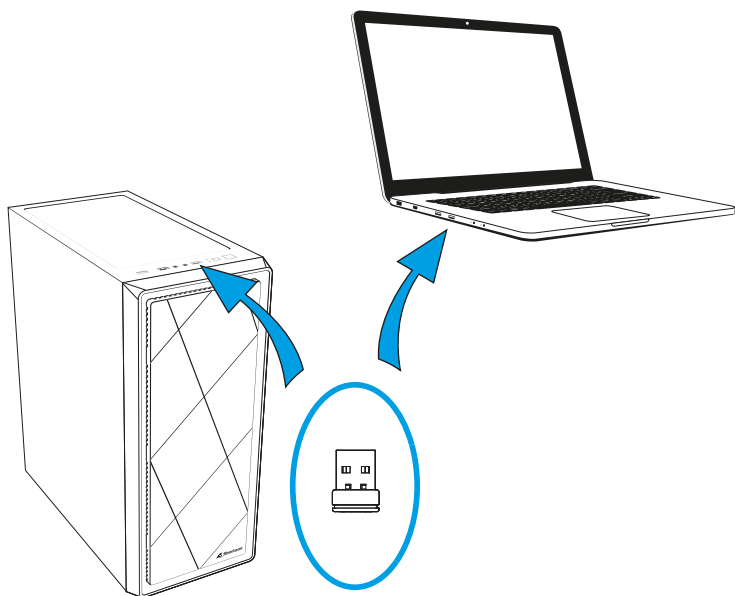
Remova o Receptor USB Nano



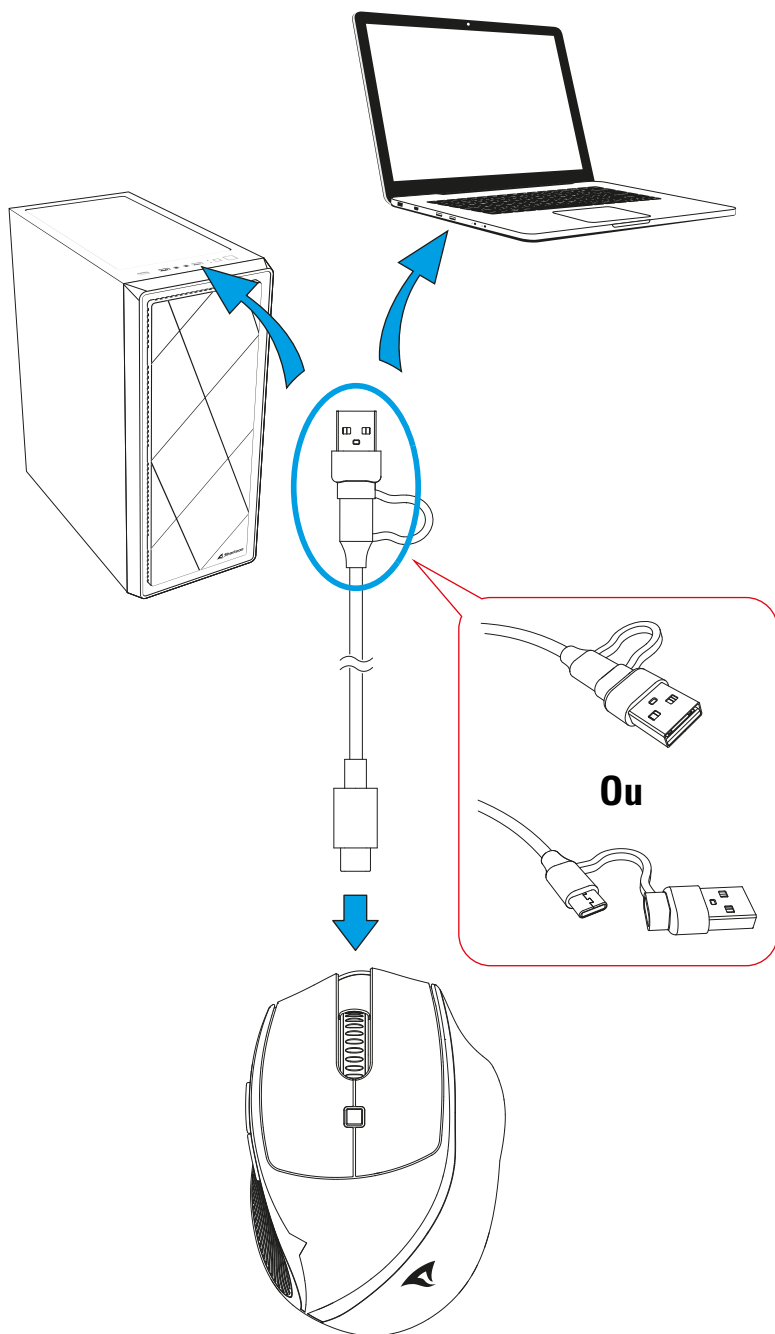
Remova a película de proteção



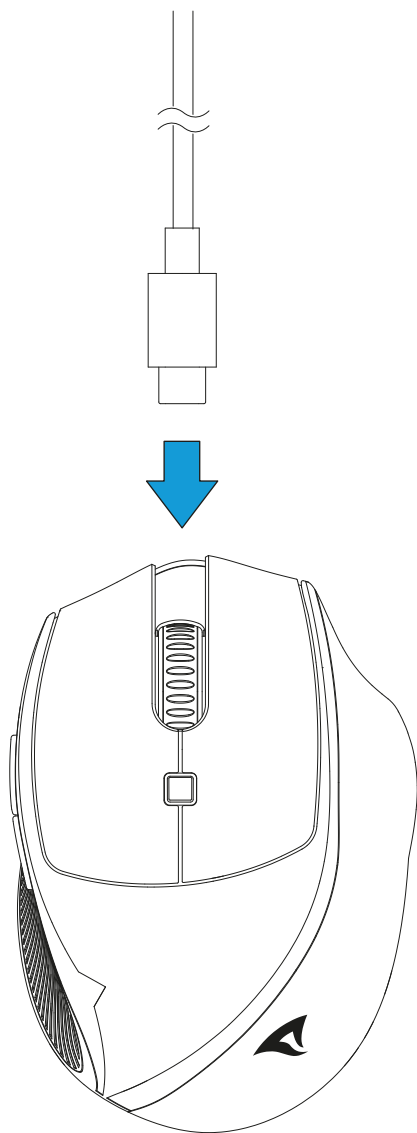
Conecte pelo Receptor USB Nano



Conecte pelo cabo



Carregue o mouse



Declaração de conformidade da UE

A Sharkoon Technologies GmbH declara que este dispositivo está em conformidade com as diretivas RoHS (2011/65/UE) e R.E.D (2014/53/UE).

A Declaração de Conformidade da UE completa está disponível no site https://www.sharkoon.com/Download/Gaming/Mouse/OfficePal_M25W/CE.zip

Faixa de frequência: 2,402 GHz – 2,480 GHz

Potência de transmissão EIRP: < 0 dBm

Temperatura de operação: 0 °C – +40 °C

Aviso Legal

A empresa Sharkoon não assume qualquer responsabilidade por uso inapropriado ou perda de dados.

Todos os produtos e descrições são marcas comerciais e/ou marcas registradas dos respectivos fabricantes.

Como uma continuação da política de melhoria do produto em Sharkoon, o design e as especificações estão sujeitas a alterações sem aviso prévio. Especificações de produtos nacionais podem variar.

Todos os direitos reservados (aplicável também aos extractos) para tradução, reimpressão, reprodução pela cópia ou outros meios técnicos. Qualquer infrações dão direito a compensação Todos os direitos reservados especialmente em caso de atribuição de patente ou utilidade do patente. Meios de distribuição e modificações técnicas reservados.

Descarte do seu produto antigo

O seu produto foi fabricado com materiais e componentes de alta qualidade, que podem ser reciclados e reutilizados.



Caso um símbolo de lata de lixo cruzado por duas linhas na forma de X estiver anexado a um produto, significa que o produto é coberto pela diretiva europeia 2012/19/UE.

Por favor se informe sobre o sistema de coleta local para produtos eletrônicos. Proceda de acordó com as regras locais e não elimine os seus antigos produtos com lixo doméstico. A eliminação correta do seu antigo produto ajuda a evitar consequências negativas para o meio ambiente e para a saúde humana.

Siga-nos nas redes sociais!



Facebook Portugal



Facebook Brasil



Instagram Brasil



YouTube



TikTok



X

Sharkoon Technologies GmbH

Grüninger Weg 48

35415 Pohlheim

Germany

© Sharkoon Technologies 2024



R39507
RoHS

